



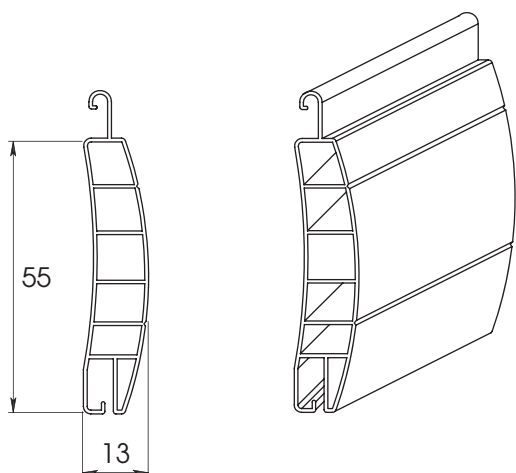
TAPPARELLE
in PVC
ALLUMINIO e
CASSONETTI



ACEDI PLAST
Via T. Albinoni, 15
44124 FERRARA (I)
Tel. 0532.91902
Fax 0532.975441
info@acediplast.it
www.acediplast.com

AC/4

Caratteristiche tecniche profilo in p.v.c.



Caratteristiche tecniche

Spessore nominale	13,00 mm
Altezza stecca	55,00 mm
Stecche per metro	18
Peso per mq	4,00 kg
Larghezza massima consigliata	200X260 h

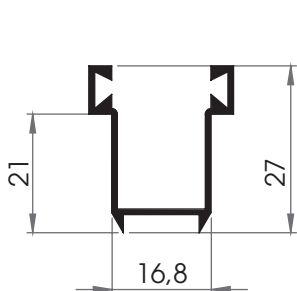
DIAMETRO AVVOLGIMENTO CON RULLO DA 60

H	800	1000	1200	1400	1600	1800	2000	2200	2400	2600	2800	3000
Ø	140	145	150	160	165	175	190	200	205	210	225	230

GUIDE COMPATIBILI

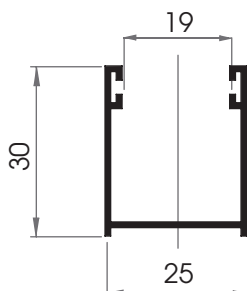
ALLUMINIO

COD. 310 GUI 05



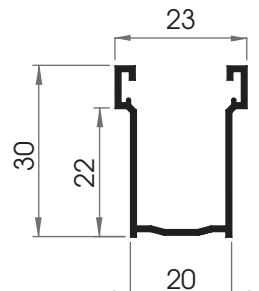
ALLUMINIO

COD. 310 GUI 08



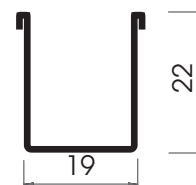
ALLUMINIO

COD. 310 GUI 03



ZINCATA

COD. 310 GUIDA



TERMINALI COMPATIBILI

TERMINALE PVC

COD. 210 TERMA



TERMINALE ALLUMINIO

COD. 310 TERA 1

Predisposto per catenaccio 310 Cat. 02



RESISTENZA AL VENTO



Norme di prova: UNI-EN 1932:2013
Resistenza ai carichi di vento:
UNI-EN 13659:2004 + A1: 2009
Requisiti prestazionali compresa la sicurezza.

CLASSE 6 1300X2600 h

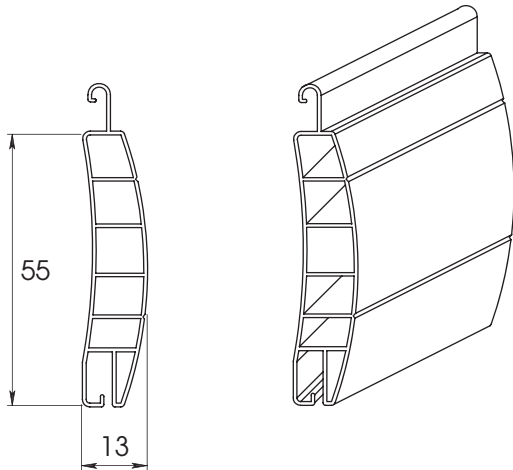
CLASSE 3 1800X2600 h

CLASSE 3 2000X2600 h

ALTRE MISURE NON TESTATE

AC/5

Caratteristiche tecniche profilo in p.v.c.



Caratteristiche tecniche

Spessore nominale	13,00 mm
Altezza stecca	55,00 mm
Stecche per metro	18
Peso per mq	5,00 kg
Larghezza massima consigliata	200X260 h

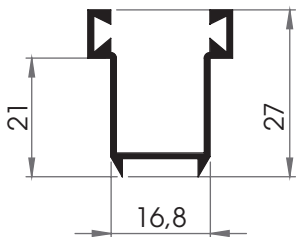
DIAMETRO AVVOLGIMENTO CON RULLO DA 60

H	800	1000	1200	1400	1600	1800	2000	2200	2400	2600	2800	3000
Ø	140	145	150	160	165	175	190	200	205	210	225	230

GUIDE COMPATIBILI

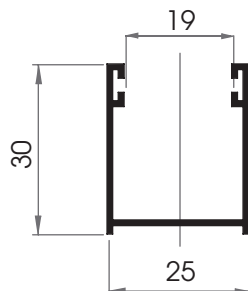
ALLUMINIO

COD. 310 GUI 05



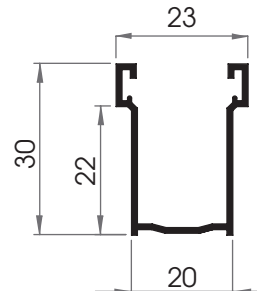
ALLUMINIO

COD. 310 GUI 08



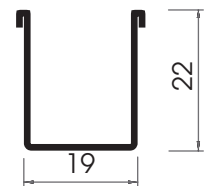
ALLUMINIO

COD. 310 GUI 03



ZINCATA

COD. 310 GUIDA



TERMINALI COMPATIBILI

TERMINALE PVC

COD. 210 TERMA



TERMINALE ALLUMINIO

COD. 310 TERA 1

Predisposto per catenaccio 310 Cat. 02



RESISTENZA AL VENTO



Norme di prova: UNI-EN 1932:2013
Resistenza ai carichi di vento:
UNI-EN 13659:2004 + A1: 2009
Requisiti prestazionali compresa la sicurezza.

CLASSE 6 1300X2600 h

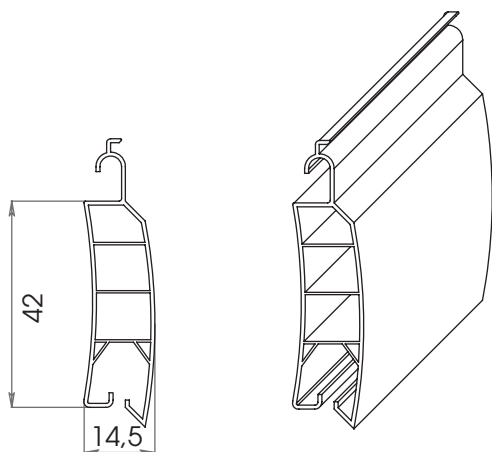
CLASSE 3 1800X2600 h

CLASSE 3 2000X2600 h

ALTRE MISURE NON TESTATE

MONOBLOC

Caratteristiche tecniche profilo in p.v.c.



Caratteristiche tecniche

Spessore nominale	14,50 mm
Altezza stecca	42,00 mm
Stecche per metro	24
Peso per mq	4,50 kg
Larghezza massima consigliata	200X260 h

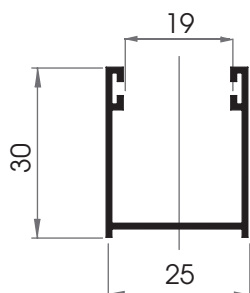
DIAMETRO AVVOLGIMENTO CON RULLO DA 60

H	1000	1200	1400	1600	1800	2000	2200	2400	2600	2800	3000	3200
Ø	150	160	170	185	195	205	215	220	230	240	250	260

GUIDE COMPATIBILI

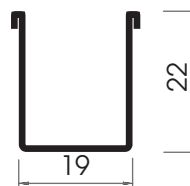
ALLUMINIO

COD. 310 GUI 08



ZINCATA

COD. 310 GUIDA



TERMINALI COMPATIBILI

TERMINALE PVC

COD. 210 TERMA



TERMINALE ALLUMINIO

COD. 310 TERA 1
Predisposto per catenaccio 310 Cat. 02



RESISTENZA AL VENTO

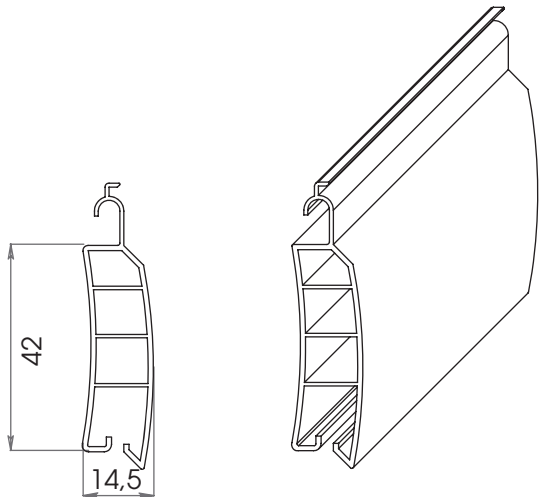


Metodo di analisi: UNI-EN 1932:2002 (EN 1932:2001)
Resistenza ai carichi di vento: UNI-EN 13659
Requisiti prestazionali compresa la sicurezza.

CLASSE 6	1300X2600 h
CLASSE 4	1800X2600 h
CLASSE 4	2000X2600 h
ALTRE MISURE NON TESTATE	

PESANTE

Caratteristiche tecniche profilo in p.v.c.



Caratteristiche tecniche

Spessore nominale	14,50 mm
Altezza stecca	42,00 mm
Stecche per metro	24
Peso per mq	6,00 kg
Larghezza massima consigliata	200X260 h

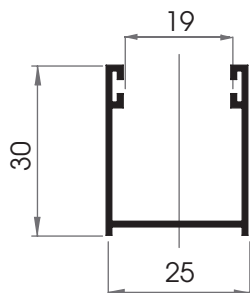
DIAMETRO AVVOLGIMENTO CON RULLO DA 60

H	1000	1200	1400	1600	1800	2000	2200	2400	2600	2800	3000	3200
Ø	150	160	170	185	195	205	215	220	230	240	250	260

GUIDE COMPATIBILI

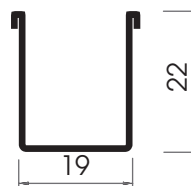
ALLUMINIO

COD. 310 GUI 08



ZINCATA

COD. 310 GUIDA



TERMINALI COMPATIBILI

TERMINALE PVC

COD. 210 TERMA



TERMINALE ALLUMINIO

COD. 310 TERA 1
Predisposto per catenaccio 310 Cat. 02



RESISTENZA AL VENTO

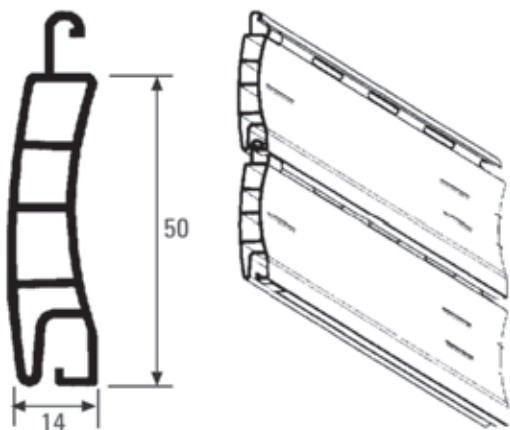


Metodo di analisi: UNI-EN 1932:2002 (EN 1932:2001)
Resistenza ai carichi di vento: UNI-EN 13659
Requisiti prestazionali compresa la sicurezza.

CLASSE 6	1300X2600 h
CLASSE 6	1800X2600 h
CLASSE 4	2000X2600 h
ALTRE MISURE NON TESTATE	

4T

Caratteristiche tecniche profilo in p.v.c.



Caratteristiche tecniche

Spessore nominale	14,00 mm
Altezza stecca	50,00 mm
Stecche per metro	20
Peso per mq	5,50 kg
Larghezza massima consigliata	200X300 h

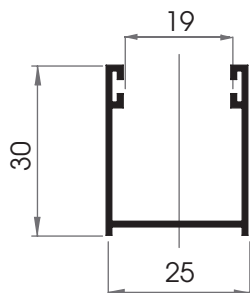
DIAMETRO AVVOLGIMENTO CON RULLO DA 60

H	800	1000	1200	1400	1600	1800	2000	2200	2400	2600	2800	3000
∅	140	150	160	170	185	195	205	215	220	230	240	250

GUIDE COMPATIBILI

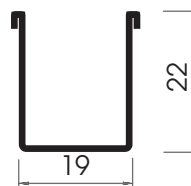
ALLUMINIO

COD. 310 GUI 08



ZINCATA

COD. 310 GUIDA



TERMINALI COMPATIBILI

TERMINALE PVC

COD. 210 TERMA



TERMINALE ALLUMINIO

COD. 310 TERA 1
Predisposto per catenaccio 310 Cat. 02



RESISTENZA AL VENTO CON TERMINALE PVC

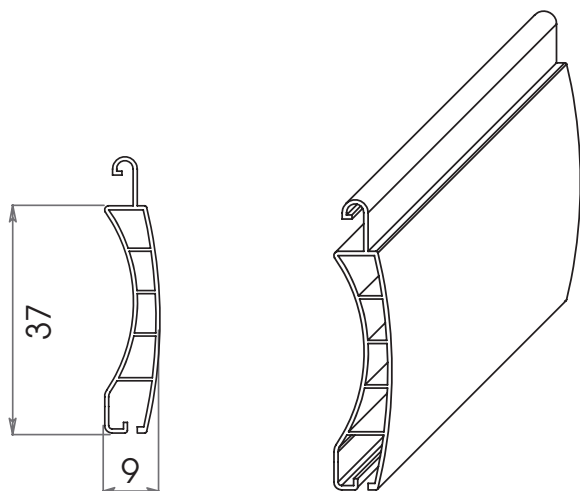


Metodo di analisi: UNI-EN 1932:2002 (EN 1932:2001)
Resistenza ai carichi di vento: UNI-EN 13659
Requisiti prestazionali compresa la sicurezza.

CLASSE 6	1300X3000 h (senza rinforzi)
CLASSE 4	1800X3000 h (con rinforzo 1/3)
CLASSE 4	2000X3000 h (con rinforzo 1/3)
ALTRE MISURE NON TESTATE - CLASSE 0	

MIGNON

Caratteristiche tecniche profilo in p.v.c.



Caratteristiche tecniche

Spessore nominale	9,00 mm
Altezza stecca	37,00 mm
Stecche per metro	27
Peso per mq	3,10 kg
Larghezza massima consigliata	180X240 h

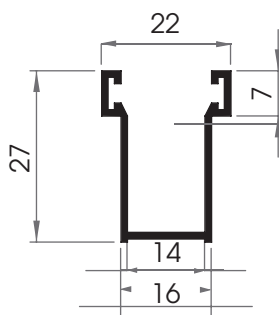
DIAMETRO AVVOLGIMENTO CON RULLO DA 60

H	1000	1200	1400	1600	1800	2000	2200	2400
∅	100	115	120	140	145	155	165	170

GUIDE COMPATIBILI

ALLUMINIO

COD. 310 GUI 07



TERMINALI COMPATIBILI

TERMINALE ALLUMINIO

COD. 310 TERA 1

Predisposto per catenaccio 310 Cat. 02



RESISTENZA AL VENTO



Norme di prova: UNI-EN 1932:2014
Resistenza ai carichi di vento:
UNI-EN 13659:2016
Requisiti prestazionali compresa la sicurezza.

CLASSE 6	100X160 h	(senza rinforzi)
CLASSE 5	100X240 h	(senza rinforzi)
CLASSE 3	140X240 h	(senza rinforzi)
CLASSE 2	180X160 h	(senza rinforzi)
CLASSE 1	180X240 h	(senza rinforzi)

TABELLE RINFORZI CONSIGLIATI

- **COLORI CHIARI:**

1-2-704-3-940-5-6-7

Da cm 001 a cm 124 nessun rinforzo

Da cm 125 a cm 150 rinforzo 1/4

Da cm 151 a cm 240 rinforzo 1/3

- **COLORI SCURI E FINTO LEGNO:**

10-28-TM-1714-16-300-332-468-75-15

06-18-K24-17-19

Da cm 001 a cm 083 rinforzo 1/4

Da cm 084 a cm 115 rinforzo 1/3

Da cm 116 a cm 240 rinforzo 1/2

Per i colori scuri consigliamo il terminale in alluminio

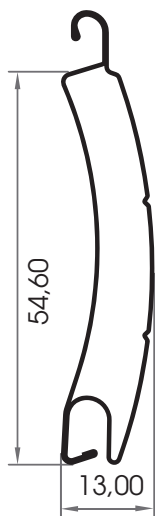
ISTRUZIONI PER L'USO E LA MANUTENZIONE

- Non lasciare le tapparelle imballate esposte al sole in attesa dell'installazione.
- Per lunghezze superiori a 140 cm evitare i telai a sporgere.
- Nei mesi estivi evitare di lasciare le tapparelle completamente abbassate. Lasciare i fori di aerazione aperti.
- Evitare tassativamente di chiudere le tapparelle tra doppi vetri. Rischio di deformazione della tapparella a causa dello sviluppo di temperature troppo elevate.
- Per evitare deformazioni della tapparella, in caso di presenza di doppi vetri ed elevati livelli di insolazione, tenere le finestre interne aperte.
- Si consiglia inoltre dopo la stagione invernale la pulizia esterna della tapparella in modo da togliere i residui inquinanti.

Qualora non siano rispettate le norme nei casi sopra esposti, la ditta non risponde per difetti d'imbarcamento e scolorimento.

ALUGIX-546

Caratteristiche tecniche profilo in alluminio



Caratteristiche tecniche

Spessore dell'alluminio senza verniciatura	0,27 mm
Spessore nominale	13,00 mm
Altezza lama	54,60 mm
Numero di lama per metro	18 un
Altezza massima consigliata (incluso cassonetto)	4,50 m
Larghezza massima consigliata	4,20 m
Peso	3,30 (kg/m ² ca.)

GUIDE COMPATIBILI

17,20X28,4 25X30

TERMINALI COMPATIBILI

Mod. "SP"

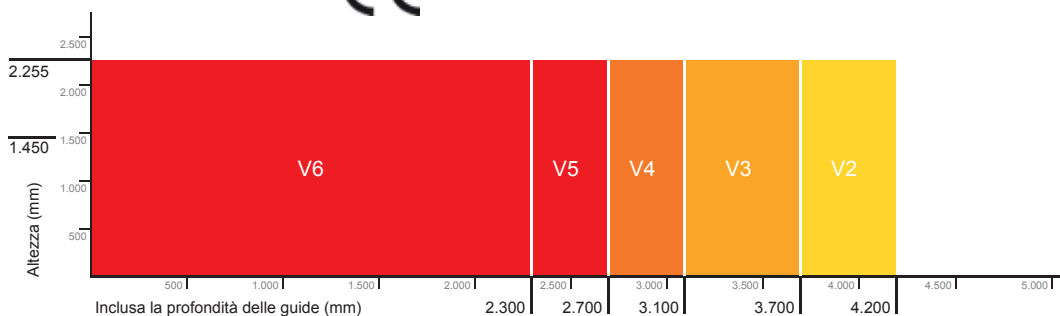
DIAMETRO DI AVVOLGIMENTO SECONDO IL RULLO UTILIZZATO

	ALTEZZA													
	800	1.000	1.200	1.400	1.600	1.800	2.000	2.200	2.400	2.600	2.800	3.000	3.200	3.400
RULLO 60 mm	165	170	185	190	200	205	210	220	225	230	240	245	250	260
RULLO 70 mm	165	170	185	190	200	205	210	220	225	230	240	245	250	260

Dimensioni espresse in mm

RESISTENZA AL VENTO

(UNI-EN 13659:2004+A1:2009)



V2: 100 Pa

V3: 150 Pa

V4: 250 Pa

V5: 400 Pa

V6: 600 Pa

REAZIONE AL FUOCO

(CLASSIFICAZIONE SECONDO LE NORME UNI-EN 13501-1:2007+A1:2010)

Cieche:

Classe B s2, d0

Asolate:

Classe C s2, d0

ALUGIX-546 Alta Densità

Caratteristiche tecniche profilo in alluminio



Caratteristiche tecniche

Spessore dell'alluminio senza verniciatura	0,27 mm
Spessore nominale	13,00 mm
Altezza lama	54,60 mm
Numero di lama per metro	18 un
Altezza massima consigliata (incluso cassonetto)	4,50 m
Larghezza massima consigliata	4,80 m
Peso	4,50 (kg/m ² ca.)

GUIDE COMPATIBILI

17,20X28,4 25X30

TERMINALI COMPATIBILI

Mod. "SP"

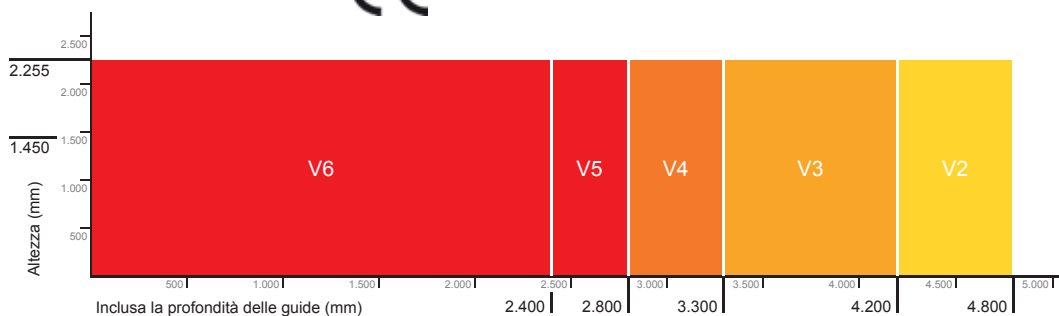
DIAMETRO DI AVVOLGIMENTO SECONDO IL RULLO UTILIZZATO

	ALTEZZA													
	800	1.000	1.200	1.400	1.600	1.800	2.000	2.200	2.400	2.600	2.800	3.000	3.200	3.400
RULLO 60 mm	165	170	185	190	200	205	210	220	225	230	240	245	250	260
RULLO 70 mm	165	170	185	190	200	205	210	220	225	230	240	245	250	260

Dimensioni espresse in mm

RESISTENZA AL VENTO

(UNI-EN 13659:2004+A1:2009)



V2: 100 Pa

V3: 150 Pa

V4: 250 Pa

V5: 400 Pa

V6: 600 Pa

REAZIONE AL FUOCO

(CLASSIFICAZIONE SECONDO LE NORME UNI-EN 13501-1:2007+A1:2010)

Cieche:

Classe B s2, d0

Asolate:

Classe C s2, d0

ALUGIX-45

Caratteristiche tecniche profilo in alluminio



Caratteristiche tecniche

Spessore dell'alluminio senza verniciatura	0,25 mm
Spessore nominale	9,36 mm
Altezza lama	44,35 mm
Numero di lama per metro	22 un
Altezza massima consigliata (incluso cassonetto)	3,90 m
Larghezza massima consigliata	3,80 m
Peso	2,52 (kg/m ² ca.)
Peso alta densità	3,40 (kg/m ² ca.)

GUIDE COMPATIBILI

V-25 Ref. 9178

TERMINALI COMPATIBILI

Tipo "A" con cava per catenaccio Cat. 03

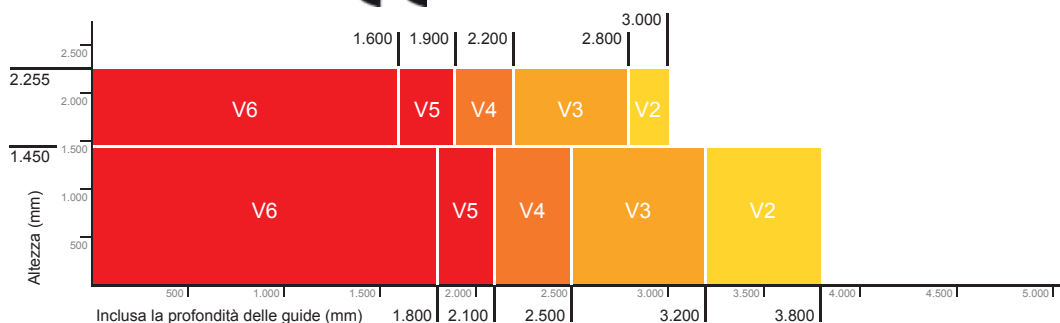
DIAMETRO DI AVVOLGIMENTO SECONDO IL RULLO UTILIZZATO

	ALTEZZA													
	800	1.000	1.200	1.400	1.600	1.800	2.000	2.200	2.400	2.600	2.800	3.000	3.200	3.400
RULLO 42 mm	120	130	140	150	160	165	170	175	180	185	190	195	205	210
RULLO 60 mm	120	130	140	150	160	160	170	175	180	185	190	200	205	210

Dimensioni espresse in mm

RESISTENZA AL VENTO

(UNI-EN 13659:2004+A1:2009)



V2: 100 Pa
V3: 150 Pa
V4: 250 Pa
V5: 400 Pa
V6: 600 Pa

REAZIONE AL FUOCO

(CLASSIFICAZIONE SECONDO LE NORME UNI-EN 13501-1:2007+A1:2010)

Cieche: Classe B s2, d0 Asolate: Classe C s2, d0

PS-48

Caratteristiche tecniche profilo in alluminio



Caratteristiche tecniche

Spessore nominale	8,70 mm
Altezza nominale	47,80 mm
Numero lame per metro	20,90 un
Larghezza massima testata	3.000 mm
Peso al m/q	8,60 kg/m ²
Quantità per confezione	60 m/l
Lunghezza standard prodotte	6 m
Diametro minimo di avvolgimento	50 mm

GUIDE COMPATIBILI

16,80x28,40 | 17,20x28,40 | H-25 | HC-25 | HLS-60

TERMINALI COMPATIBILI

Tipo "B" CIECO

CASSONETTO CONSIGLIATO SECONDO L'ALTEZZA

CINTINO AGGANCIAMENTO MISTI RIVESTITI G	RULLO	CASSONETTO IN ALLUMINIO				
		137	150	165	180	205
60		1.057	1.350	2.017	2.449	2.839

Dimensioni espresse in mm

COPPIA TAPPO LATERALE

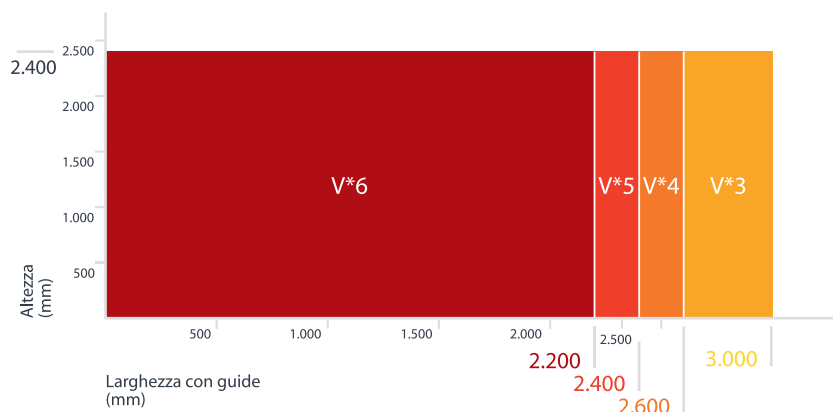
COPPIA TAPPO LATERALE PS-48
CON VITE (RIF. 505024)

COLORI DISPONIBILI

OPACO: BIANCO 6009 | 7035 | 8019 | 1013

RESISTENZA AL VENTO

(UNI-EN 13659:2004+A1:2008)



REAZIONE AL FUOCO

(CLASSIFICAZIONE SECONDO LE NORME UNI-EN 13501-1:2007+A1:2010)

Cieche:

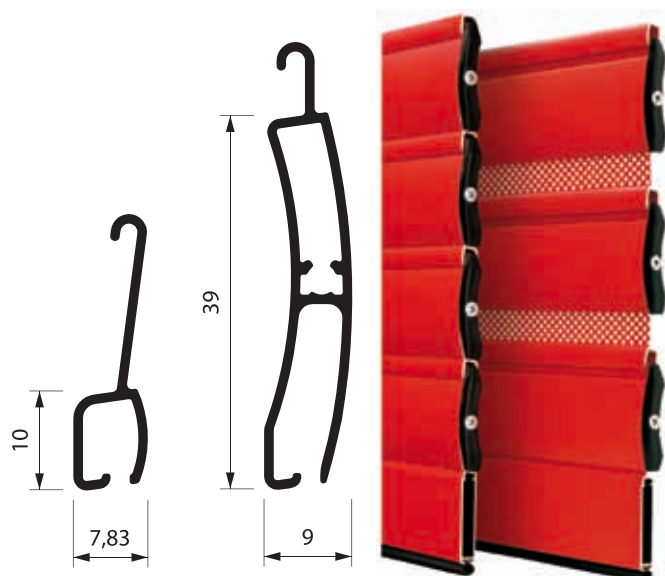
Classe B s2, d0

Asolate:

Classe C s2, d0

PM-49 MICRO FORATA

Caratteristiche tecniche profilo in alluminio



Caratteristiche tecniche

Spessore nominale	9,27 mm
Copertura (chiusa)	49 mm
Copertura (aperta)	68,30 mm
Area di ventilazione (aperta)	8,05%
Numero lame per metro	20,40 un
Lunghezza massima testata	3.000 mm
Peso al m/q	8,60 kg/m ²
Imballo standard	30 m/l
Lunghezza standard prodotte	6 m
Diametro minimo di avvolgimento	50 mm

GUIDE COMPATIBILI ALLUMINIO

16,80x28,40 | 17,20x28,40 | V-25 rif. 9178 | H-25
H-66 | HC-25 | HSL-60

TERMINALI COMPATIBILI

Tipo "B" CIECO

CASSONETTO CONSIGLIATO SECONDO L'ALTEZZA

	RULLO	CASSONETTO IN ALLUMINIO					
		137	150	165	180	205	230
CINTINO AGGANCIATO MISTI	60	970	1.130	1.485	1.845	2.655	3.265
	70	-	-	-	1.845	2.410	3.120
CINTINO ZF 2 ELEMENTI	60	630	930	1.260	1.650	2.460	2.925
	70	-	-	-	1.110	1.870	2.310
UNIONE L&P 2 ELEMENTI	60	870	1.130	1.430	1.840	2.655	3.170

Dimensioni espresse in mm

COPPIA TAPPO LATERALE

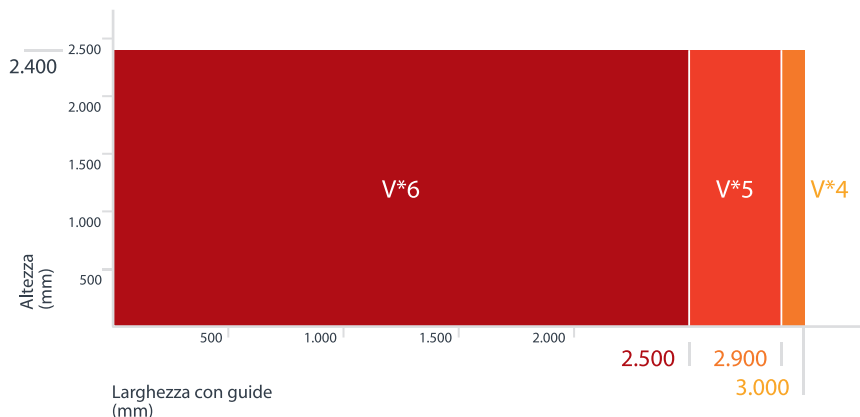
COPPIA TAPPO LATERALE PM-49
CON VITE (RIF. 505082)

COLORI DISPONIBILI

OPACO: BIANCO 6009 | 7035 | 8019 | 1013

RESISTENZA AL VENTO

(UNI-EN 13659:2004+A1:2008)



REAZIONE AL FUOCO

(CLASSIFICAZIONE SECONDO LE NORME UNI-EN 13501-1:2007+A1:2010)

Cieche:

Classe B s2, d0

Asolate:

Classe C s2, d0

POSIZIONE CATENACCIOLO

Stecca intermedia in pvc con catenacciolo

Disponibile in 4 diverse lunghezze: 50+60+80-100 cm



Stecca intermedia in alluminio con catenacciolo

Disponibile in 4 diverse lunghezze: 50+60+80-100 cm



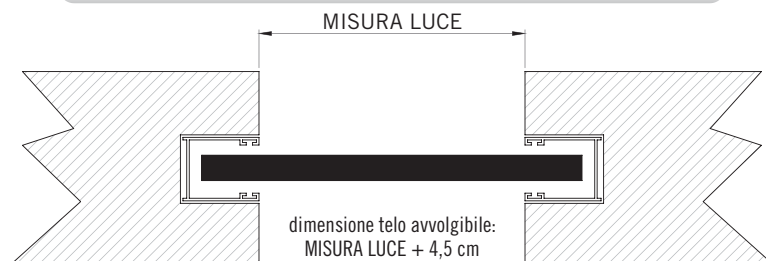
Stecca terminale in alluminio con catenacciolo

Disponibile in 3 diverse lunghezze: 15-60-80 cm



RILEVAMENTO MISURE DI TAGLIO

Con guida in alluminio 30x25 mm tutta incassata



Con guida in alluminio 30x25 mm montata in luce



Con guida in alluminio 30x20 mm



RILEVAMENTO MISURE DI TAGLIO

Con guida in alluminio 16,8x27 mm



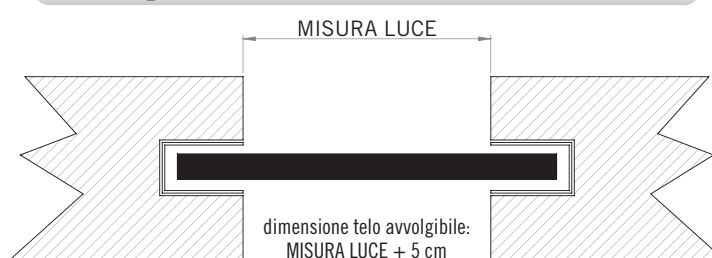
Con guida in alluminio 16x27 mm



Con guida zincata 19x22 mm tutta incassata



Con guida zincata 19x32 mm tutta incassata



Con telaio a sporgere zincato



COLORI ALLUMINIO E TERMINALI MAGAZZINO

NOME COLORE	PROFILI DISPONIBILI	COLORE TERMINALE - EVENTUALE SOVRAPPREZZO	DESCRIZIONE COLORE
BLANCO	LAMAS 546 / LAMAS 45	BLANCO (INCLUSO)	TINTA UNITA
MARFIL	LAMAS 546 / LAMAS 45	MARFIL (INCLUSO)	TINTA UNITA
PLATA	LAMAS 546 / LAMAS 45	PLATA (INCLUSO)	MICRONIZZATO / TINTA LEGNO
RAL 1013	LAMAS 546 / LAMAS 45	RAL 1013 (INCLUSO)	TINTA UNITA
RAL 3004	LAMAS 546	RAL 3004 (INCLUSO)	TINTA UNITA
RAL 3005	LAMAS 546	RAL 3005 (INCLUSO)	TINTA UNITA
RAL 6005	LAMAS 546 / LAMAS 45	RAL 6005 (INCLUSO)	TINTA UNITA
RAL 6021	LAMAS 546	RAL 6021 (INCLUSO)	TINTA UNITA
RAL 7038	LAMAS 546 / LAMAS 45	RAL 7038 (INCLUSO)	TINTA UNITA
OCRE	LAMAS 546	OCRE (INCLUSO)	TINTA UNITA
RAL 8003	LAMAS 546	RAL 8003 (INCLUSO)	TINTA UNITA
RAL 8014	LAMAS 546	RAL 8014 (INCLUSO)	TINTA UNITA
RAL 8017	LAMAS 546 / LAMAS 45	RAL 8017 (INCLUSO)	TINTA UNITA
RAL 8019	LAMAS 546 / LAMAS 45	RAL 8019 (INCLUSO)	TINTA UNITA
GRAFITO	LAMAS 546	RAL 7016	MICRONIZZATO / TINTA LEGNO
BEIGE OSCURO	LAMAS 546	BEIGE OSCURO (INCLUSO)	TINTA UNITA
GRIS 007	LAMAS 546	GRIS 007 (INCLUSO)	TINTA UNITA
RAL 7016	LAMAS 546	RAL 7016 (INCLUSO)	TINTA UNITA
VERDE BANDERA	LAMAS 546	VERDE BANDERA (INCLUSO)	TINTA UNITA
RAFFAELLO MARRON	LAMAS 546	RAL 8017 (INCLUSO)	MICRONIZZATO / TINTA LEGNO
RAFFAELLO VERDE	LAMAS 546	RAL 6009 (INCLUSO)	MICRONIZZATO / TINTA LEGNO
MADERA CLARO	LAMAS 546 / LAMAS 45	BRONZO, ARGENTO O ALTRO COLORE TINTA UNITA (INCLUSO)	TINTA LEGNO
GOLDEN	LAMAS 546 / LAMAS 45	GOLDEN CON SOVRAPPREZZO BRONZO, ARGENTO O ALTRO COLORE TINTA UNITA (INCLUSO)	TINTA LEGNO
CEREZO	LAMAS 546 / LAMAS 45	CEREZO CON SOVRAPPREZZO BRONZO, ARGENTO O ALTRO COLORE TINTA UNITA (INCLUSO)	TINTA LEGNO
BLANCO PAPIRO	LAMAS 546	BLANCO PAPIRO (INCLUSO)	TINTA UNITA

SCHERMATURA SOLARE PVC



Istituto Giordano S.p.A.
Via Rossini, 2 - 47814 Bellaria-Igea Marina (RN) - Italia
Tel. +39 0541 343030 - Fax +39 0541 345540
istitutojiordano@giordano.it - www.giordano.it
PEC: ist-giordano@regimail.it
Cod. Fisc./Part. IVA: 00 549 540 409 - Cap. Soc. € 1.500.000 i.v.
R.E.A. o/c C.C.I.A.A. (RN) 156766
Registro Imprese di Rimini n. 00 549 540 409

RAPPORTO DI PROVA N. 324171

Luogo e data di emissione: Bellaria-Igea Marina - Italia, 30/04/2015

Committente: ACEDI PLAST di Pirani S. e Branchi D. S.n.c. - Via T. Albinoni, 15 - 44124 FERRARA (FE) - Italia

Data della richiesta della prova: 15/04/2015

Numero e data della commessa: 66243, 15/04/2015

Data del ricevimento del campione: 16/04/2015

Data dell'esecuzione della prova: dal 16/04/2015 al 21/04/2015

Oggetto della prova: determinazione delle caratteristiche di comfort termico e visivo di tapparelle prendendo in considerazione la norma UNI EN 14501:2006

Luogo della prova: Istituto Giordano S.p.A. - Via Erbosca, 82/84 - 47043 Gatteo (FC) - Italia

Provenienza del campione: campionato e fornito dal Committente

Identificazione del campione in accettazione: n. 2015/0785

Denominazione del campione*.

Il campione sottoposto a prova è denominato "Tapparella avvolgibile modello 4T".

(* secondo le dichiarazioni del Committente.

Comp. AV
Revis. DZ

Il presente rapporto di prova è composto da n. 9 fogli.

Foglio
n. 1 di 9

CLAUSOLE: il presente documento si riferisce solamente al campione o materiale sottoposto a prova e non può essere riprodotto parzialmente, salvo approvazione scritta dell'Istituto Giordano.

SCHEMATURA SOLARE - ALLUMINIO



Istituto Giordano S.p.A.
Via Rozini, 2 - 47814 Bellaria-Igea Marina (RN) - Italia
Tel. +39 0541 343030 - Fax +39 0541 345540
istitutorgiordano@giordano.it - www.giordano.it
PEC: ist-giordano@regimail.it
Cod. Fisc./Part. IVA: 00 549 540 409 - Cap. Soc. € 1.500.000 i.v.
R.E.A. c/o C.C.I.A.A. (RN) 156766
Registro Imprese di Rimini n. 00 549 540 409

RAPPORTO DI PROVA N. 325167

Luogo e data di emissione: Bellaria-Igea Marina - Italia, 10/06/2015

Committente: ACEDI PLAST di Pirani S. e Branchi D. S.n.c. - Via T. Albinoni, 15 - 44124 FERRARA (FE) - Italia

Data della richiesta della prova: 04/06/2015

Numero e data della commessa: 66750, 04/06/2015

Data del ricevimento del campione: 04/06/2015

Data dell'esecuzione della prova: dal 04/06/2015 al 05/06/2015

Oggetto della prova: determinazione delle caratteristiche di comfort termico e visivo di tapparelle avvolgibili secondo la norma UNI EN 14501:2006

Luogo della prova: Istituto Giordano S.p.A. - Via Erbosca, 82/84 - 47043 Gatteo (FC) - Italia

Provenienza del campione: campionato e fornito dal Committente

Identificazione del campione in accettazione: n. 2015/1169

Denominazione del campione*.

Il campione sottoposto a prova è denominato "Tapparella avvolgibile modello ALUGIX 546".

(* secondo le dichiarazioni del Committente.

Comp. AV
Revis. DZ

Il presente rapporto di prova è composto da n. 13 fogli.

Foglio
n. 1 di 13

CLAUSOLE: il presente documento si riferisce solamente al campione o materiale sottoposto a prova e non può essere riprodotto parzialmente, salvo approvazione scritta dell'Istituto Giordano.

RESISTENZA TERMICA DELTA R



Istituto Giordano S.p.A.
Via Rossini, 2 - 47814 Bellaria-Igea Marina (RN) - Italia
Tel. +39 0541 343030 - Fax +39 0541 345540
istitutogiordano@giordano.it - www.giordano.it
PEC: ist-giordano@legalmail.it
Cod. Fisc./Part. IVA: 00 549 540 409 - Cap. Soc. € 1.500.000 i.v.
R.E.A. o/o C.C.I.A.A. (RN) 156766
Registro Imprese di Rimini n. 00 549.540.409

RAPPORTO DI PROVA N. 335468

Luogo e data di emissione: Bellaria-Igea Marina - Italia, 27/07/2016

Committente: ACEDI PLAST S.r.l. - Via T. Albinoni, 15 - 44124 FERRARA (FE) - Italia

Data della richiesta della prova: 06/06/2016

Numero e data della commessa: 70183, 09/06/2016

Data del ricevimento del campione: 18/05/2016

Data dell'esecuzione della prova: 19/07/2016

Oggetto della prova: calcolo della resistenza termica di chiusura oscurante secondo la norma UNI EN ISO 10077-1:2007/EC 1-2010/EC 2-2012

Luogo della prova: Istituto Giordano S.p.A. - Blocco 2 - Via Rossini, 2 - 47814 Bellaria-Igea Marina (RN) - Italia

Provenienza del campione: campionato e fornito dal Committente

Identificazione del campione in accettazione: n. 2016/1051

Denominazione del campione*.

Il campione in esame è denominato "ALUGIX 546" e "AC5".

(*) secondo le dichiarazioni del Committente.

Comp. AV
Revis. CB

Il presente rapporto di prova è composto da n. 4 fogli.

Foglio
n. 1 di 4

CLAUSOLE: Il presente documento si riferisce solamente al campione o materiali sottoposto a prova e non può essere riprodotto parzialmente, salvo approvazione scritta dell'Istituto Giordano.



Cartografica Ferrare - 9256 0514

ACEDI PLAST s.n.c.

Via T. Albinoni, 15 - 44124 FERRARA (I)
Tel. 0532.91902 - Fax 0532.975441

info@acediplast.it
www.acediplast.com