



PORTE a SOFFIETTO in PVC



ACEDI PLAST
Via T. Albinoni, 15
44124 FERRARA (I)
Tel. 0532.91902
Fax 0532.975441
info@acediplast.it
www.acediplast.com

PORTA PIEGHEVOLE

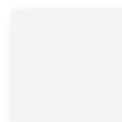
SERIE NORMALE



CARATTERISTICHE

Questa serie comprende tutti quei colori che si ottengono direttamente in estrusione senza ulteriore lavorazione.

COLORI DISPONIBILI



BIANCO



AVORIO



GRIGIO 704

PORTA PIEGHEVOLE

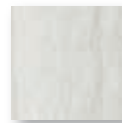
SERIE CROMO

CARATTERISTICHE

Questa serie comprende tutti quei colori con finitura finto legno e laccati, ottenuti con sistemi di stampa tipo rotocalco.



COLORI DISPONIBILI



AG GRIGIO



**CROMO
NOCE CHIARO**



**TANGANICA
CHIARO**



CROMO NOCE



**TANGANICA
SCURO**



CROMO ROVERE



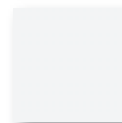
ACERO



**CROMO
MOGANO EXPORT**



FAGGIO



LACCATO BIANCO



**CILIEGIO
CHIARO**



LACCATO NERO



CILIEGIO 109

PORTA PIEGHEVOLE

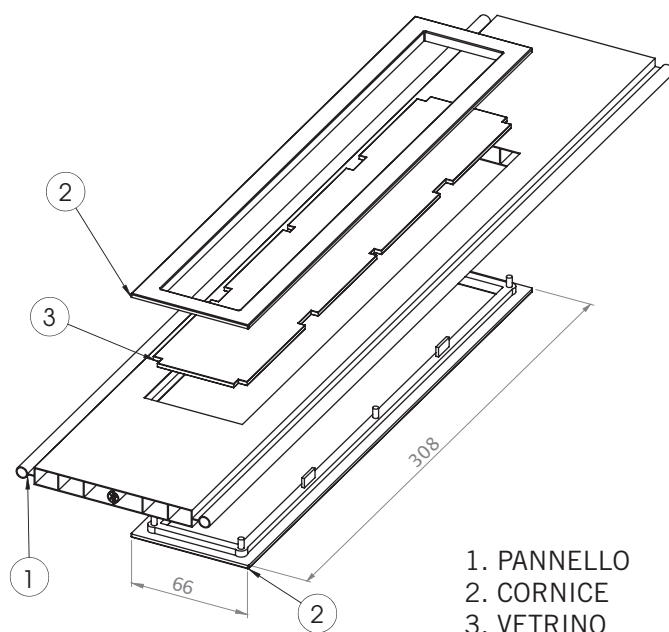
SERIE FINESTRATA



CARATTERISTICHE

La porta finestrata si può avere nella SERIE NORMALE e nella SERIE CROMO.

Le cornici di serraggio del vetrino rispettano la stessa tonalità dei colori SERIE NORMALE e SERIE CROMO.



- 1. PANNELLO
- 2. CORNICE
- 3. VETRINO

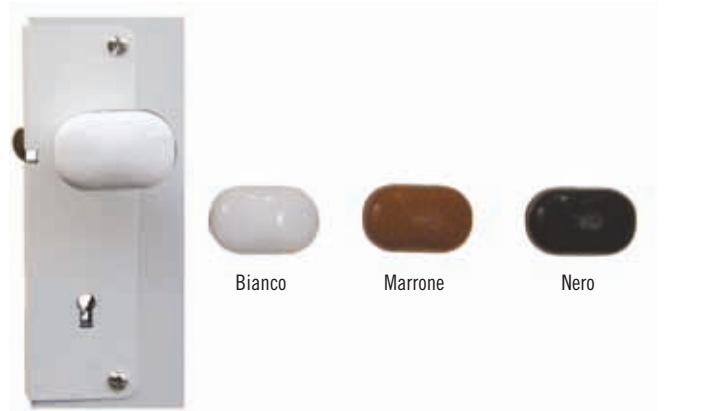
La finestratura standard per un'altezza di 220 cm è di 4 fori per pannello. Per 250 cm è di 5 fori per pannello. Finestrature diverse si possono fare su indicazione del cliente.

SISTEMI DI CHIUSURA E ACCESSORI

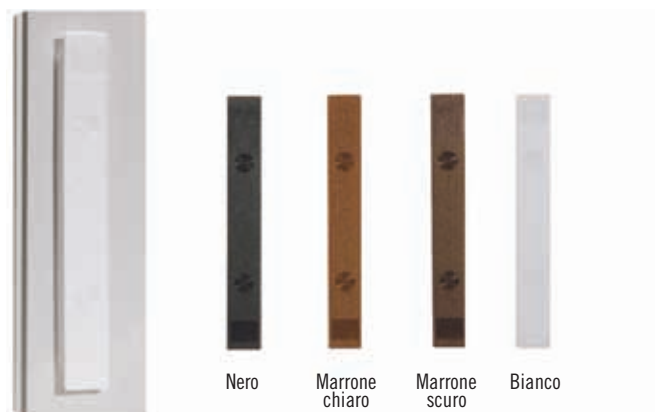
SERRATURA A CHIAVE IN ALLUMINIO



SERRATURA A CHIAVE SERIE LUX



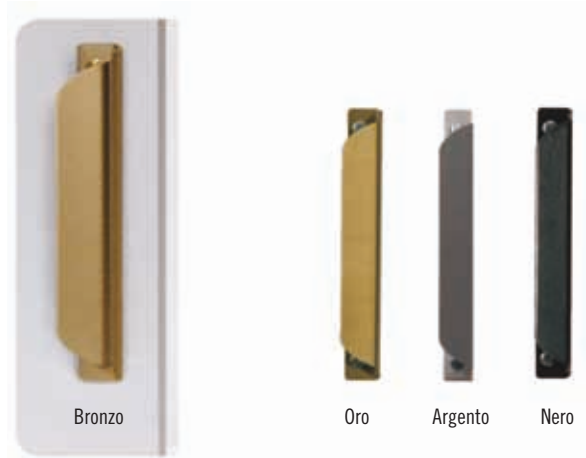
MANIGLIE IN NYLON



MANIGLIE IN ABS



MANIGLIE IN ALLUMINIO



MAGNETE AD INCASSO



MAGNETE ESTERNO IN ABS



MAGNETE IN ALLUMINIO



PIASTRINE



FUNGHETTI



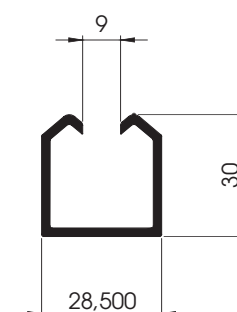
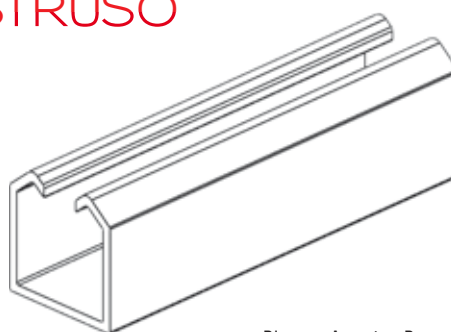
CHIAVE PER SERRATURA IN ALLUMINIO



CARRELLINO PER GUIDA IN ALLUMINIO

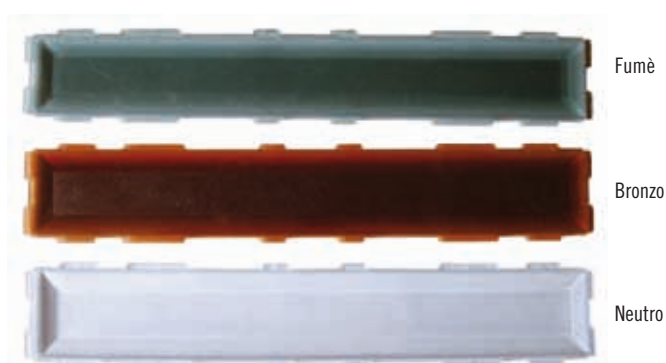


GUIDA IN ALLUMINIO ESTRUSO



Bianco - Argento - Bronzo

- VETRO MOLATO SATINATO
- VETRO MOLATO TRASPARENTE

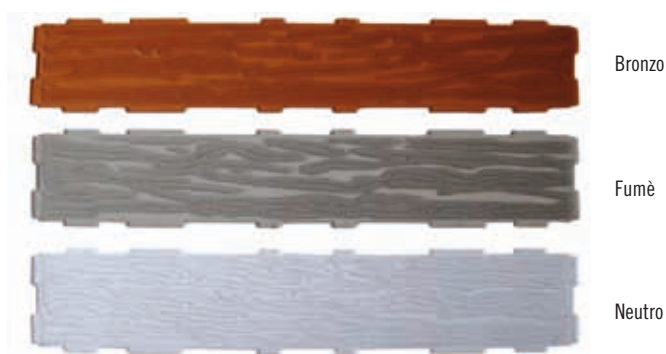


Fumè

Bronzo

Neutro

VETRO NIAGARA



Bronzo

Fumè

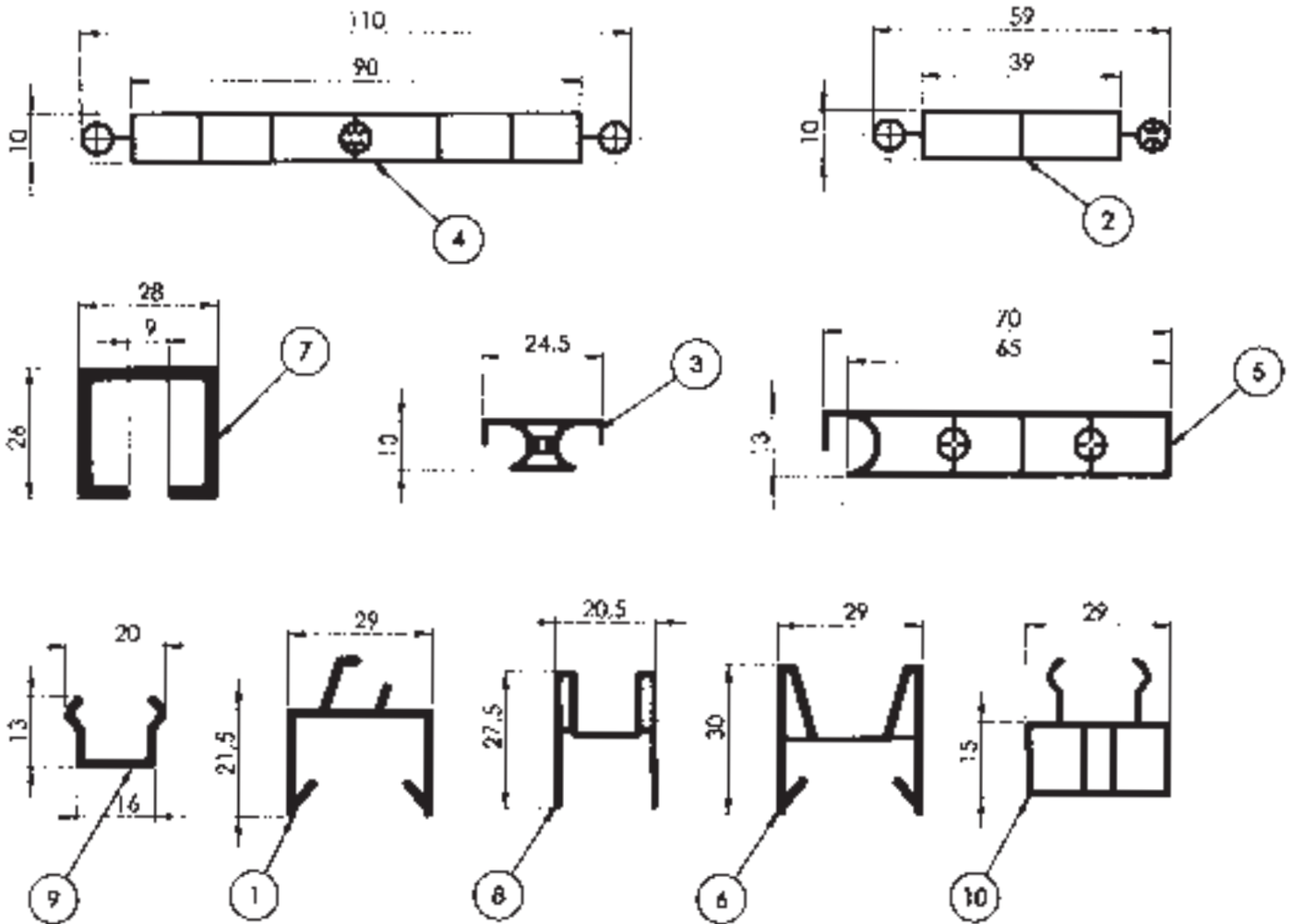
Neutro

CORNICI

Disponibili negli stessi colori delle porte



SCHEDA TECNICA



- | | |
|----------------------------|------------------------------------|
| 1. MONTANTE DI PARTENZA | 6. MONTANTE DI ARRIVO |
| 2. MEZZO PANNELLO | 7. GUIDA |
| 3. CERNIERA | 8. PROFILO PER APERTURA CENTRALE |
| 4. PANNELLO | 9. PROFILO DI ATTACCO AL MURO |
| 5. MONTANTE PORTA MANIGLIA | 10. PROFILO DI RIDUZIONE LARGHEZZA |

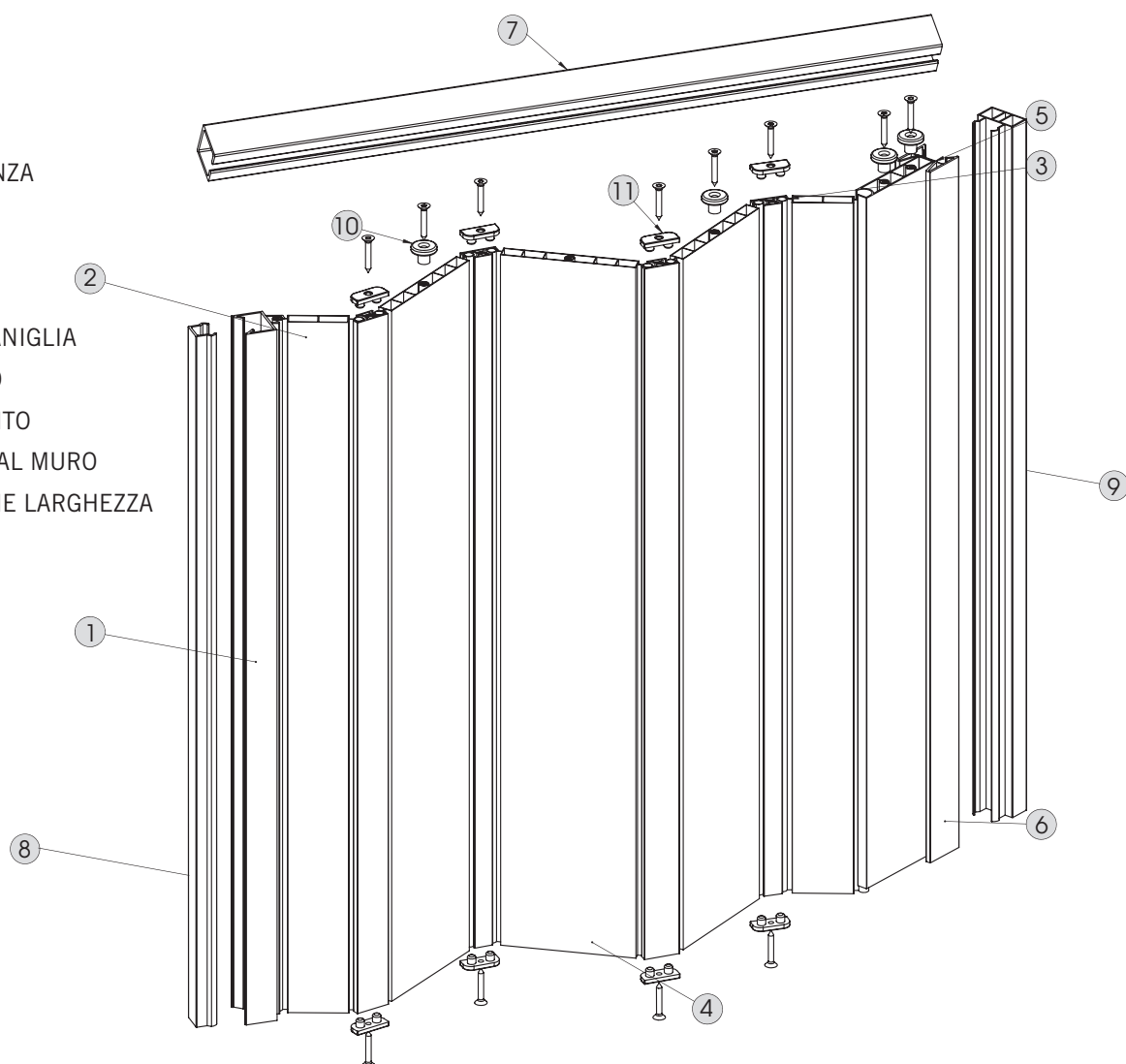
MISURE PANNELLI

Pannelli della porta pieghevole	N°	4	5	6	7	8	9	10	11	12	13	14	15	16	17	18
Larghezza vano porta	cm	68	80	91	103	114	126	138	150	161	172	181	193	205	216	227

INGOMBRO PORTA: dalla misura luce calcolare l'11% + 9 cm per ottenere l'utile passaggio.

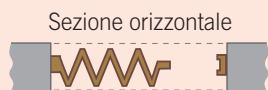
COMPOSIZIONE PORTA

1. MONTANTE DI PARTENZA
2. MEZZO PANNELLO
3. CERNIERA
4. PANNELLO
5. MONTANTE PORTA MANIGLIA
6. MONTANTE DI ARRIVO
7. GUIDA DI SCORRIMENTO
8. PROFILO DI ATTACCO AL MURO
9. PROFILO DI RIDUZIONE LARGHEZZA
10. FUNGHETTO + VITE
11. PIASTRINA + VITE

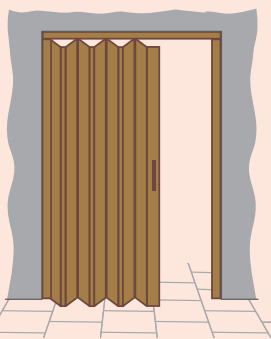


SCHEMI APERTURE PIEGHEVOLI

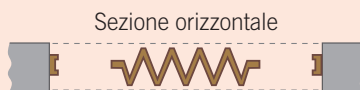
1. Apertura LATERALE



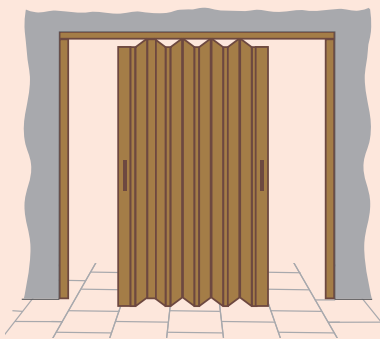
Sezione verticale



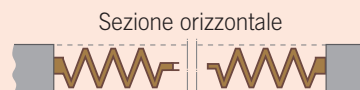
2. Apertura BILATERALE



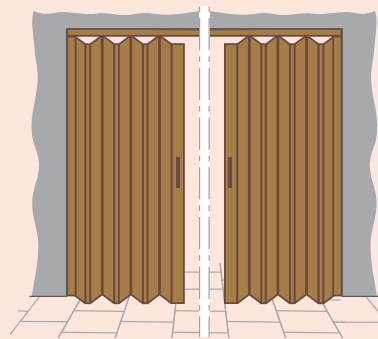
Sezione verticale



3. Apertura CENTRALE



Sezione verticale



Per tutti i modelli di porte pieghevoli sono disponibili, a scelta, diversi tipi di pannellatura (piena, finestrata) e di apertura (centrale, laterale, bilaterale)

ISTRUZIONI PER IL MONTAGGIO

VEDI ESPLOSO COMPOSIZIONE PORTA

1. FISSARE IL PROFILO GUIDA **7** CON UNA VITE IN POSIZIONE CENTRALE E RUOTARE DI 90°.
2. INFILARE IN BLOCCO LA PORTA CON I FUNGHETTI DI SCORRIMENTO, PORTARE LA GUIDA IN POSIZIONE E FISSARE BENE.
3. FISSARE NELLE DUE SPALLATURE CONTRAPPOSTE IL PROFILO DI ATTACCO MURO **8**.
4. INCASTRARE A PRESSIONE SUL PROFILO ATTACCO MURO **8** IL PROFILO MONTANTE DI PARTENZA **1** E DALLA PARTE OPPOSTA IL PROFILO DI ARRIVO **6**.
5. FISSARE SUL PROFILO DI ARRIVO **6** LA PIASTRINA METALLICA SE LA PORTA HA IL MAGNETE DI CHIUSURA O IL GANCETTO SE HA LA SERRATURA A CHIAVE.

ATTENZIONE: NEL CASO IN CUI LA PORTA SIA CORREDATA DEL PROFILO DI RIDUZIONE LARGHEZZA **9** IN FASE DI MONTAGGIO ANDRÀ A SOSTITUIRE IL PROFILO DI ATTACCO MURO **8**.

**LE NOSTRE PORTE SONO OMOLOGATE ALLA
CLASSE DI REAZIONE AL FUOCO 1.
TALE CERTIFICAZIONE PUÒ ESSERE
FORNITA A RICHIESTA**



Cartografica Ferrara - 9326 0714

ACEDI PLAST s.n.c.

Via T. Albinoni, 15 - 44124 FERRARA (I)

Tel. 0532.91902 - Fax 0532.975441

info@acediplast.it
www.acediplast.com