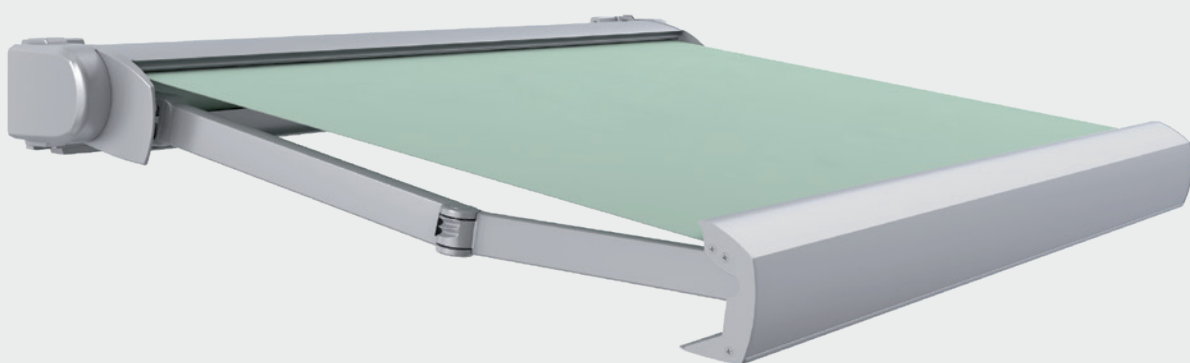


saxun[®]



SLAVIA

MANUALE TECNICO

ITA

INDICE

1. RACCOMANDAZIONI GENERALI DI SICUREZZA, USO E DIVIETI	5
2. ESPLOSO E SEZIONI	6
2.1 ESPLOSO DI SLAVIA	6
3. RESISTENZA AL VENTO, TABELLE DI TAGLIO E SELEZIONE	7
3.1 RESISTENZA AL VENTO (EN 13561)	7
3.2 SELEZIONE DEL MOTORE	7
3.3 RIDUZIONI DI CONFEZIONE	7
3.4 GRADI DI INCLINAZIONE	8
4. VISTE E SEZIONI	9
4.1 SEZIONE QUOTATA PIASTRA DI FISSAGGIO	9
4.2 VISTA INSTALLAZIONE SUPPORTO	9
5. ASSEMBLAGGIO E INSTALLAZIONE	10
5.1 IDENTIFICAZIONE DELLE PARTI	10
5.2 MONTAGGIO DEL CASSONETTO	12
5.3 MONTAGGIO DELLA MACCHINA	13
5.4 MONTAGGIO DEL MOTORE	14
5.5 MONTAGGIO DEI BRACCI	15
5.6 ISTRUZIONI PER L'INSTALLAZIONE	17
5.7 REGOLAZIONE DEI BRACCI	18
6. MANUTENZIONE	20
6.1 CURA E PULIZIA	20
7. ALLEGATO I	20
7.1 SOLUZIONI IN CASO DI INCIDENTE	20
8. ALLEGATO II	21
8.1 CONFIGURAZIONE DEL MOTORE	21
9. ALLEGATO III	35
9.1 SMONTAGGIO E SMALTIMENTO DELL'IMBALLAGGIO DEI COMPONENTI DEL PRODOTTO AL TERMINE DELLA SUA VITA UTILE	35

IMPORTANTE

Per la sicurezza delle persone e per l'integrità del prodotto è importante leggere attentamente queste istruzioni prima dell'installazione, del funzionamento, della riparazione o del primo utilizzo.

1. RACCOMANDAZIONI GENERALI DI SICUREZZA, USO E DIVIETI

Per garantire la sicurezza del montaggio, dell'uso e della manutenzione di questo prodotto, è necessario adottare una serie di misure precauzionali. Osservare le seguenti avvertenze e istruzioni, per la sicurezza di tutti. In caso di dubbio, contattare il proprio rivenditore.

- Questo manuale è inteso come riferimento per professionisti esperti e non deve quindi essere utilizzato da appassionati di bricolage o montatori in formazione.
- Questo manuale descrive l'installazione dei componenti di assemblaggio del prodotto e fa riferimento ai manuali di installazione del controllo elettrico. Se necessario, integrare il presente manuale con istruzioni per componenti aggiuntivi non descritti in questo manuale.
- Leggere attentamente questo manuale prima di iniziare i lavori.
- Alcuni componenti possono essere taglienti o avere bordi dentellati. Si consiglia pertanto di indossare guanti di sicurezza.
- Tutte le parti fornite sono state calcolate specificamente per questo prodotto. La sostituzione o l'incorporazione di altre parti può avere effetti negativi sulla sicurezza delle stesse e sulla sua garanzia. Inoltre, la certificazione CE concessa a questo prodotto perderà la sua validità in caso di sostituzione di qualsiasi parte o se l'installazione non viene effettuata secondo le indicazioni del presente manuale. Ne è responsabile l'installatore.

- Assicurarsi che l'area di montaggio sia sufficientemente illuminata. Rimuovere gli ostacoli e la sporcizia. Assicurarsi che siano presenti solo ed esclusivamente gli assemblatori. Durante il montaggio, le persone non autorizzate (in particolare i bambini) potrebbero interferire nelle operazioni o comportare dei rischi.

E' molto importante per la vostra sicurezza e quella del prodotto, prima di procedere al montaggio, seguire tutte le raccomandazioni sotto riportate. Una cattiva installazione può causare danni alle persone o una corretta installazione.

Una volta disimballato il prodotto, l'installatore professionista deve verificare l'integrità e, prima di iniziare l'installazione, verificare la disposizione di tutti i componenti e gli strumenti per procedere ad una corretta installazione. In caso di dubbio, si prega di contattare l'ufficio tecnico di **Giménez Ganga**.

Un prodotto danneggiato non deve essere installato in alcun modo, può causare danni all'impianto stesso e può creare situazioni di pericolo per le persone.

Questi sono destinati esclusivamente all'uso per il quale sono stati progettati. Qualsiasi altro uso è inappropriato e quindi pericoloso.

L'installazione dell'impianto deve essere sempre eseguita da un installatore professionista, rispettando le istruzioni del produttore, nonché conoscendo e applicando tutte le normative vigenti.

IMPORTANTE

Nel caso di un prodotto motorizzato, prima dell'installazione è necessario controllare la tensione esistente.

Il collegamento deve essere sempre e effettuato alla messa a terra. In caso contrario, non continuare l'installazione perché potrebbe essere pericolosa

In caso di rilevamento di guasti e/o mal funzionamenti dell'impianto non continuare con l'installazione.

Il costruttore declina ogni responsabilità per danni causati all'impianto dal mancato rispetto di queste raccomandazioni.

2. ESPLOSO E SEZIONI

2.1 ESPLOSO SLAVIA



RIF.	DESCRIZIONE
1	024434 Arganella tenda Saxun 1:11 L120 Passante
2	022868 Coppia bracci
3	022867 Kit profili cassonetto
4	022866 Kit supporti cassonetto
5	022258 Calotta punto ø70 Ran Zamak 12x40

RIF.	DESCRIZIONE
6	022806 Rullo de avvolgimento ø70
7	022465 Supporto muro cassonetto
8	022819 Asta verniciata gancio zinc
9	022890 Calotta Zamak arganella E/C ø70 Ran 13x63

3. RESISTENZA AL VENTO, TABELLE DI TAGLIO E SELEZIONE

3.1 RESISTENZA AL VENTO (EN 13561)

RESISTENZA AL VENTO EN 13561

SPORG. BRACCI	LARGHEZZA													LINEA MINIMA	
	2,00	2,25	2,50	2,75	3,00	3,25	3,50	3,75	4,00	4,25	4,50	4,75	5,00		
1,00	3	3	3	3	3	3	3	3	3	3	3	3	3	3	1,26
1,50	3	3	3	3	3	3	3	3	3	3	3	3	3	3	1,76
2,00			2	2	2	2	2	2	2	2	2	2	2	2	2,35
2,50					2	2	2	2	2	2					2,85

Classe 2 ≈ 38 Km/h

Classe 3 ≈ 48 Km/h

3.2 SELEZIONE DEL MOTORE

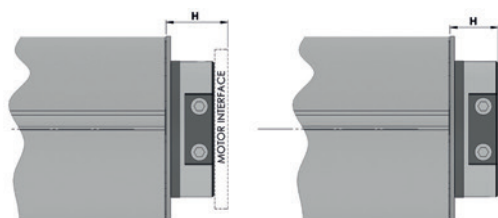
TABELLA SELEZIONE DEL MOTORE (Nm)

SPORG.	LARGHEZZA												
	2,00	2,25	2,50	2,75	3,00	3,25	3,50	3,75	4,00	4,25	4,50	4,75	5,00
1,00	40 Nm												
1,50	40 Nm												
2,00	50 Nm												
2,50	50 Nm												

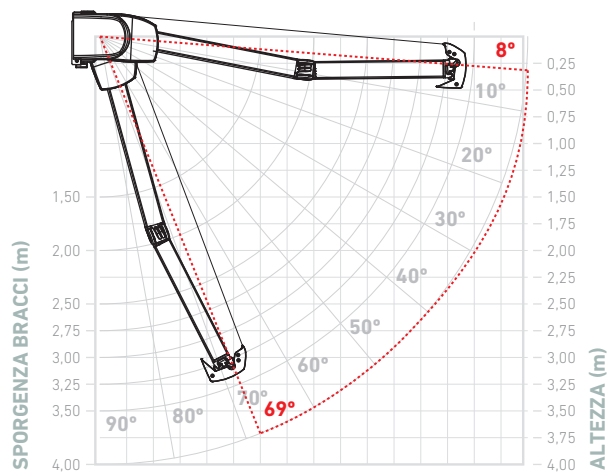
3.3 RIDUZIONI DI CONFEZIONE

RIDUZIONI (mm)

	Macchina	Motore Somfy
Rullo di avvolgimento ø70	L - 167	L - H - 104
Telone	L - 176	L - 140
Spazzolino	L - 166	L - 130
Profilo del cassonetto	L - 166	L - 130



3.4 GRADI DI INCLINAZIONE



GRADI DI INCLINAZIONE

Installazione frontale	8° a 69°
Installazione a soffitto	8° a 69°
Installazione a soffitto con staffa	8° a 69°
Installazione muro/muro	8° a 69°

4. VISTE E SEZIONI

4.1 SEZIONE QUOTATA PIASTRA DI FISSAGGIO

SUPPORTI

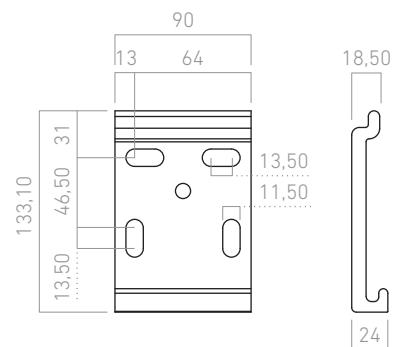
INSTALLAZIONE
FRONTALE



INSTALACIÓN
SOFFITTO



PIASTRA DI FISSAGGIO



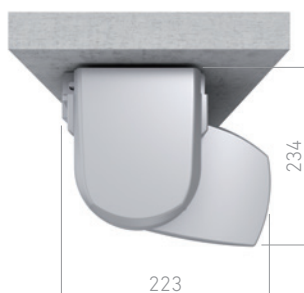
4.2 VISTA INSTALLAZIONE SUPPORTO

TIPI DI FISSAGGIO

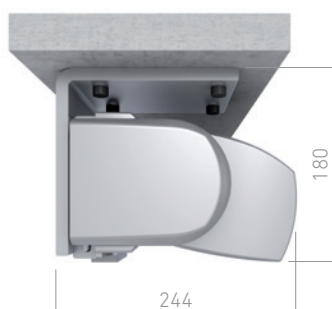
Misure in mm.



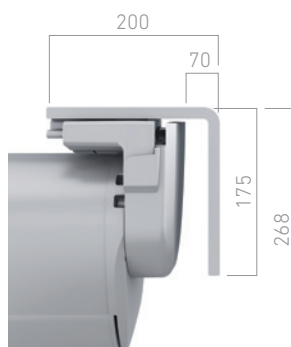
Muro



Soffitto



Soffitto con staffa



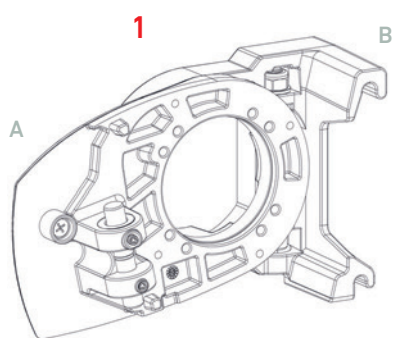
Muro/Muro

5. ASSEMBLAGGIO E INSTALLAZIONE

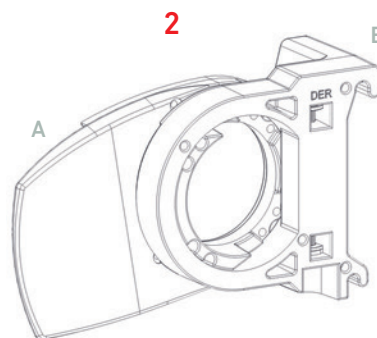
5.1 IDENTIFICAZIONE DELLE PARTI

A Supporto mobile

B Supporto fisso



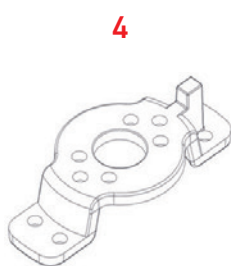
Supporto sinistra



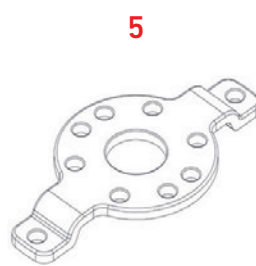
Supporto giusto



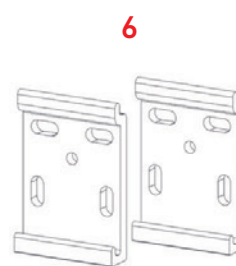
Supporto motore



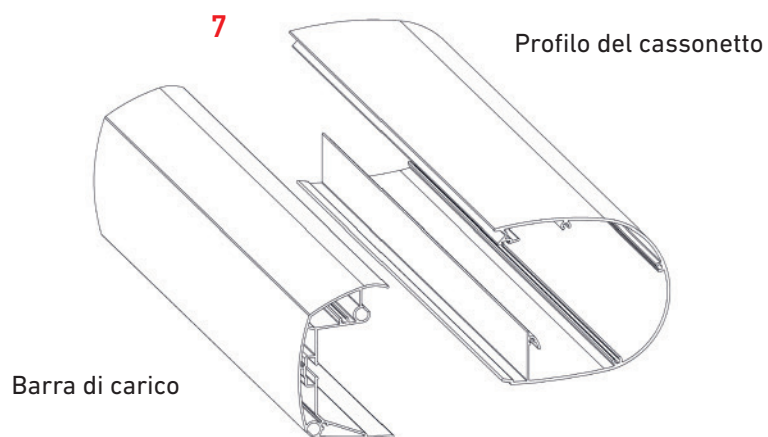
Supporto punto



Supporto macchina



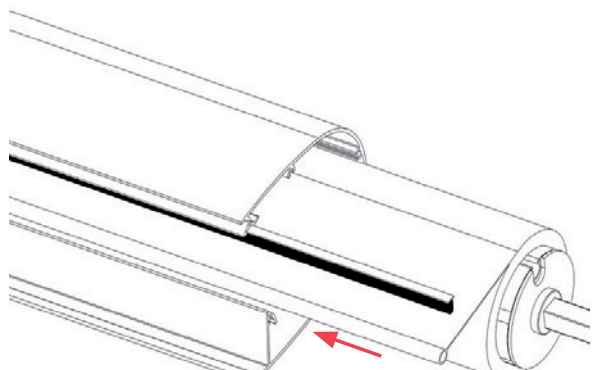
Supporto parete



Borsa N° 1: Viti
Borsa N° 2: Parti in plastica



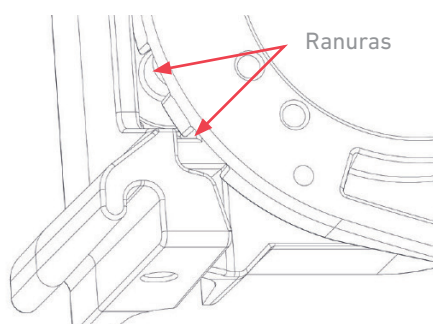
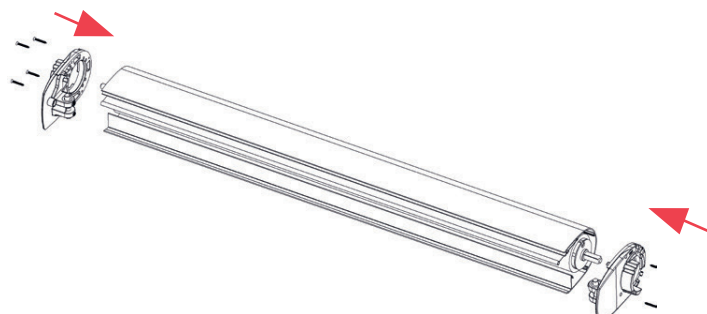
5.2 MONTAGGIO DEL CASSONETTO



Spingere l'albero con tela e le boccole nel profilo del cassonetto. Mettete anche lo spazzolino nel profilo del cassonetto tagliando lo spazzolino rimasto.

Avvitare i supporti mobili al profilo del cassonetto.

In seguito selezionare la scanalatura in base all'angolo desiderato, rispettando il seguente intervallo.



Montare in base alla versione (i passaggi sono gli stessi a prescindere dalla scanalatura scelta).

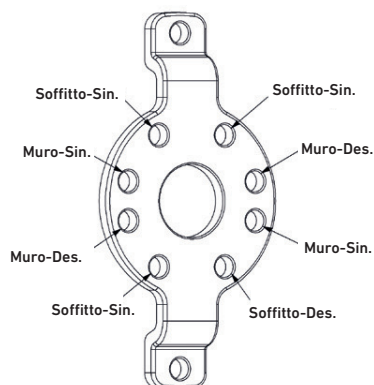
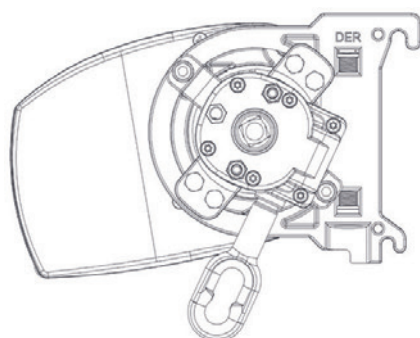
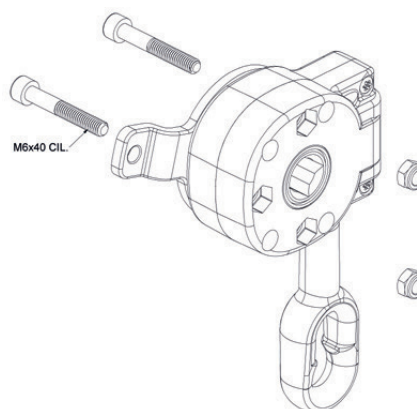
5.3 MONTAGGIO DELLA MACCHINA

A. Posizionare in quest'ordine all'estremo punto dell'albero:

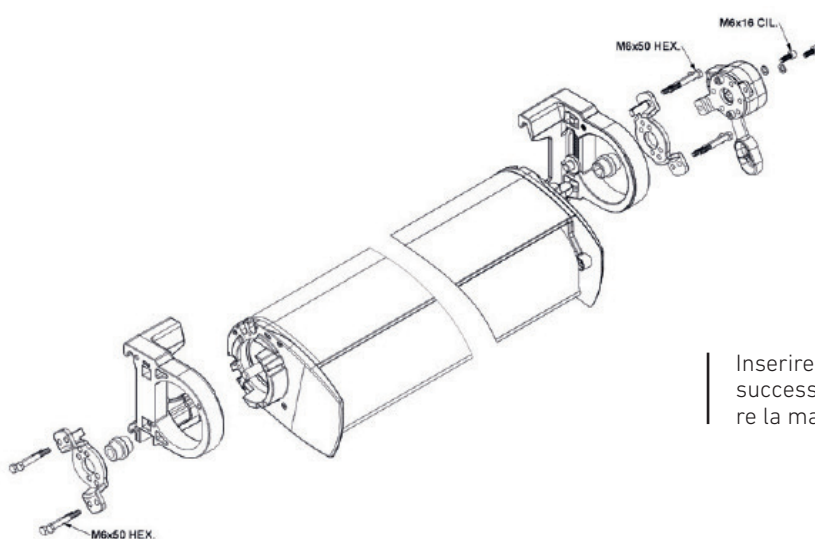
1. Supporto fisso.
2. Boccola punto.
3. Supporto punto.

B. Posizionare in quest'ordine all'estremità della macchina dell'albero:

1. Supporto fisso.
2. Boccola punto.
3. Supporto punto.

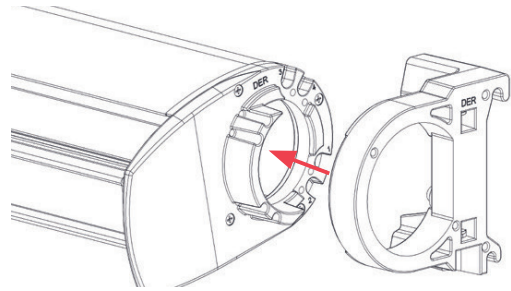
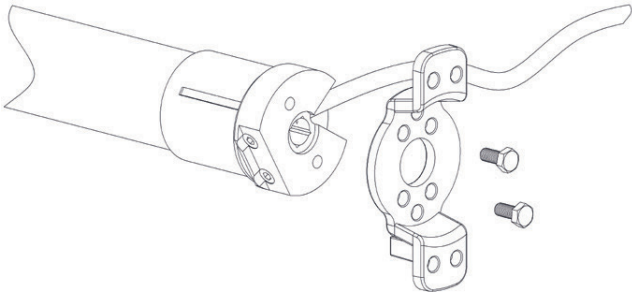


Soffitto-Des: Soffitto-Destra
Soffitto-Sin: Soffitto-Sinistra
Muro-Des: Muro-Destra
Muro-Sin: Muro-Sinistra

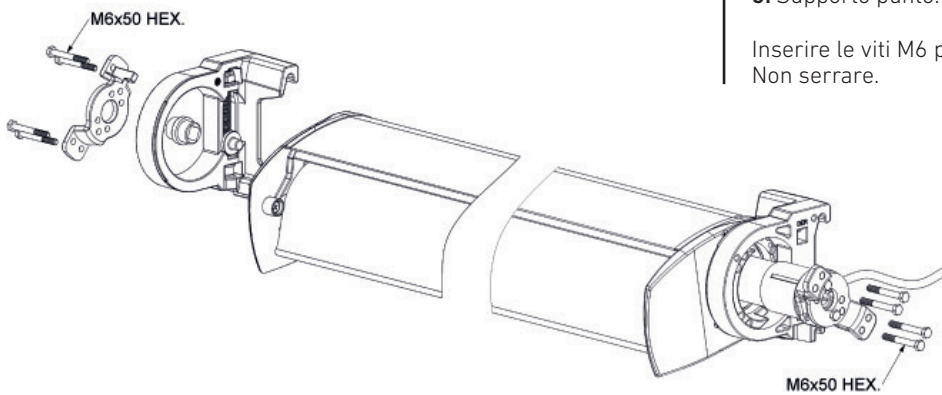
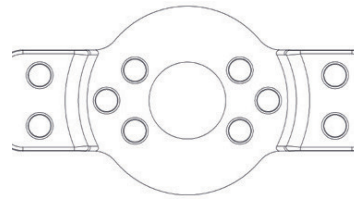


Inserire le viti M6 per fissare le parti al supporto mobile e successivamente al supporto mobile. Non serrare. Avvitare la macchina al suo supporto e posteriormente.

5.4 MONTAGGIO DEL MOTORE



All'estremità del motore, avvitare al supporto punto, montare il supporto fisso (estremità del cassonetto che porterà il motore), con il supporto mobile e infine il gruppo supporto/motore nell'albero. Con le viti M6, avvitare i tre supporti.

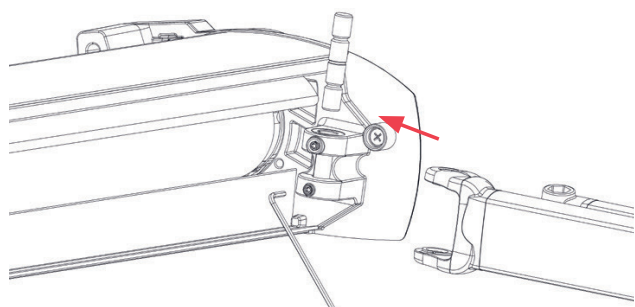


All'estremo punto, mettere in quest'ordine:

1. Supporto fisso.
2. Boccia punto.
3. Supporto punto.

Inserire le viti M6 per fissare le parti al supporto mobile. Non serrare.

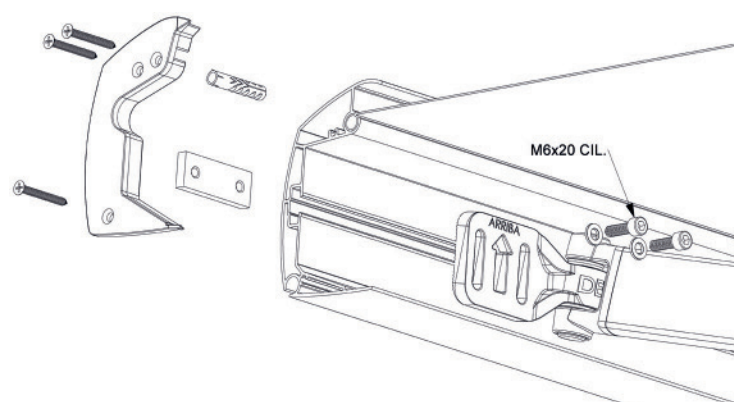
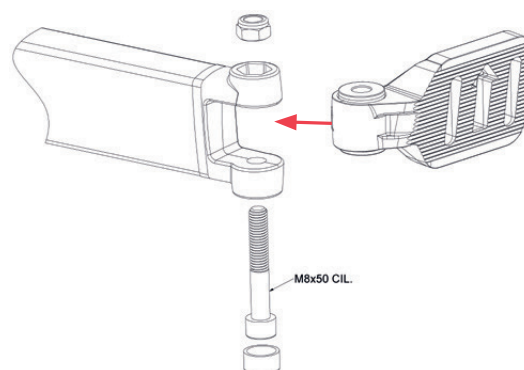
5.5 MONTAGGIO DEI BRACCI



Assemblare i bracci Smart. Montare i bracci nel loro alloggiamento, inserire gli alberi pieni e fissarli con le viti prigioniere inferiori. Montare i morsetti sui terminali anteriori.

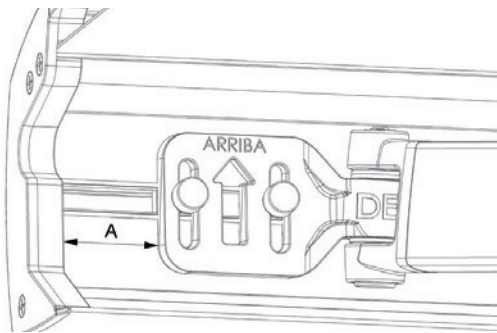
Inserire la tela nel profilo della barra di carico e avvitarvi i morsetti. Inserire la mantovana se prevista. Montare i tappi del profilo. Rimuovere i manicotti di protezione dai bracci.

Regolare i morsetti lateralmente in modo che entrambi i bracci si ripieghino correttamente in chiusura. Vedere la tabella allegata per i valori guida relativi al posizionamento laterale dei morsetti.



Orientamento per il posizionamento dei morsetti.

Regolare l'altezza dei morsetti in modo che il cassonetto si chiuda perfettamente. Mettere i tappi sui morsetti.

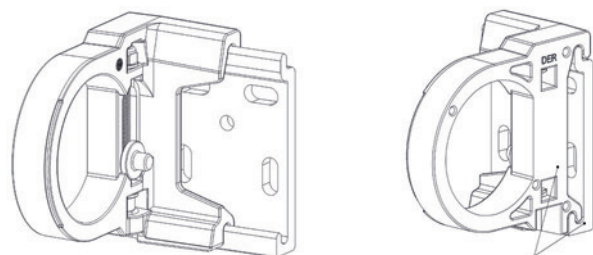


Dimensione delle braccia (m)	Distanza A (mm)
1,00	12
1,25	
1,50	
1,75	
2,00	87
2,25	
2,50	
2,50	

Posizionare i supporti a parete sul muro.

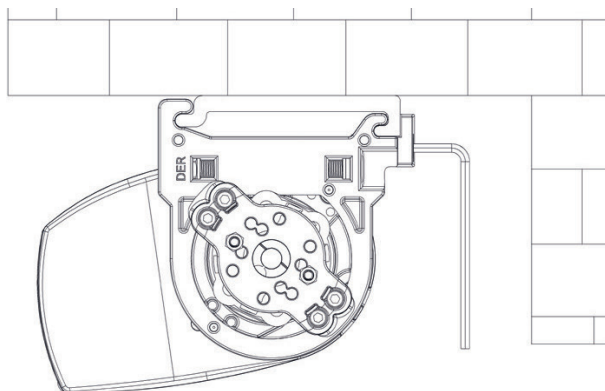
Le facce esterne devono essere a filo con le facce esterne dei supporti fissi (+/- 6 mm) quando il cassonetto è agganciato. Se la faccia del supporto a parete sporge dal supporto fisso, il tappo di plastica deve essere tagliato. Si consiglia di utilizzare 4 viti per ogni supporto a parete.

Prima di forare la parete, consultare le dimensioni del supporto a parete nella tabella degli sconti.



Livellare

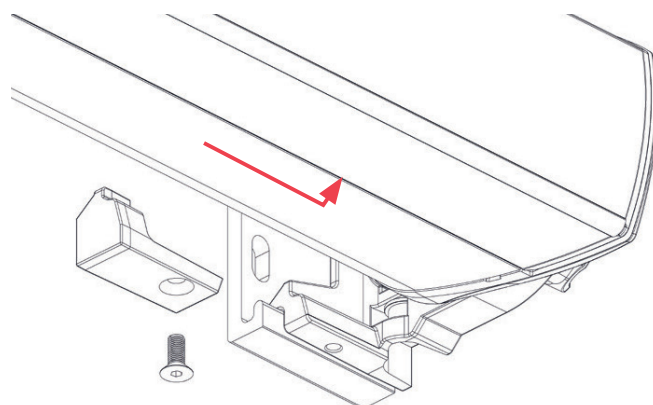
5.6 ISTRUZIONI PER L'INSTALLAZIONE



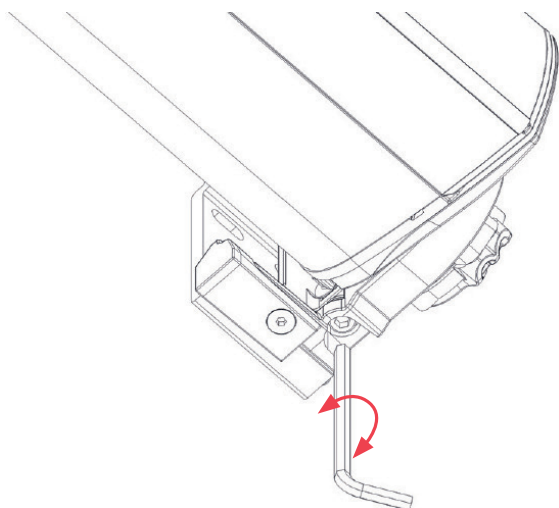
Durante il montaggio, lasciare sufficiente spazio fino alla parete per la chiave di regolazione.

Posizionare il cassetto sui supporti a parete.

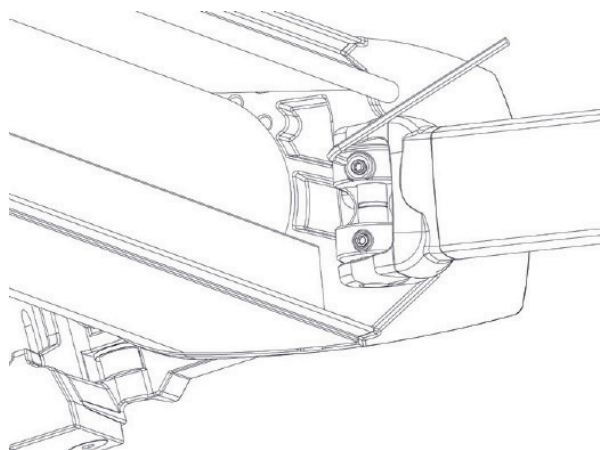
Avvitare le due piastre che limitano i movimenti (verticale e orizzontale).



Regolare l'inclinazione del cassetto, quindi serrare i due supporti fissi (viti M6).



5.7 REGOLAZIONE DEI BRACCI



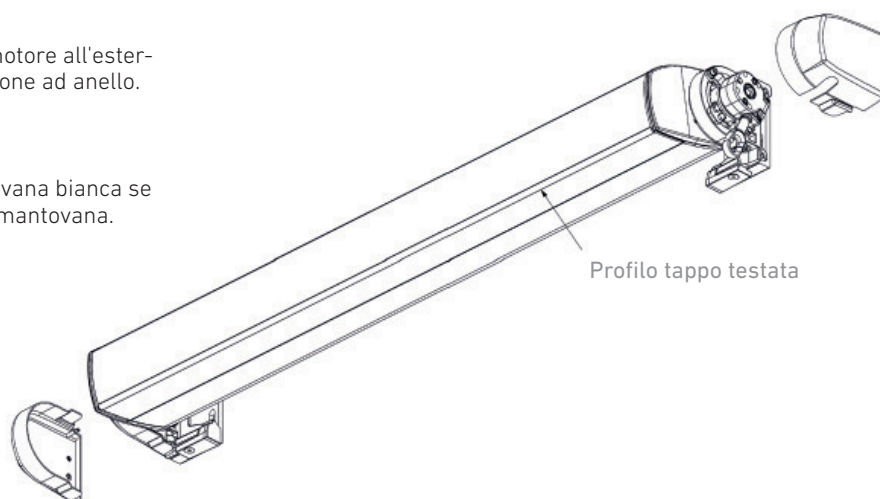
Regolare l'altezza del gomito per assicurarsi che chiuda perfettamente il cassonetto (prima di regolare se si utilizza la macchina, tenere i bracci con la guaina e rilasciare la tela azionando la macchina).

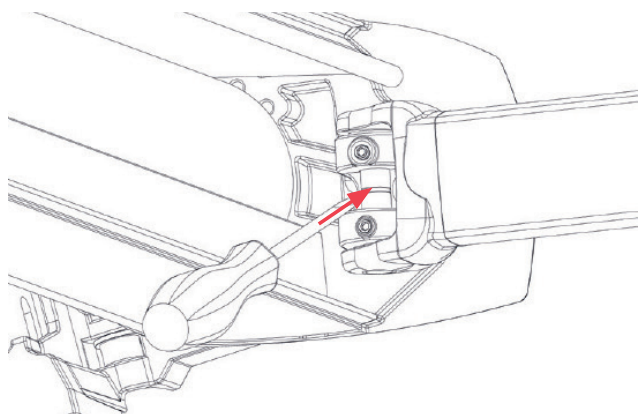
Agganciare i tappi del cassonetto.

Montare i tappi del cassonetto in base all'opzione di azionamento scelta.

1. Un tappo basso e uno alto (macchina o motore all'esterno). Se necessario, aprire l'uscita con il bullone ad anello.
2. Due tappi bassi (motore all'interno).

Inserire il profilo del tappo ogiva o la mantovana bianca se sulla barra di carico non è montata alcuna mantovana.

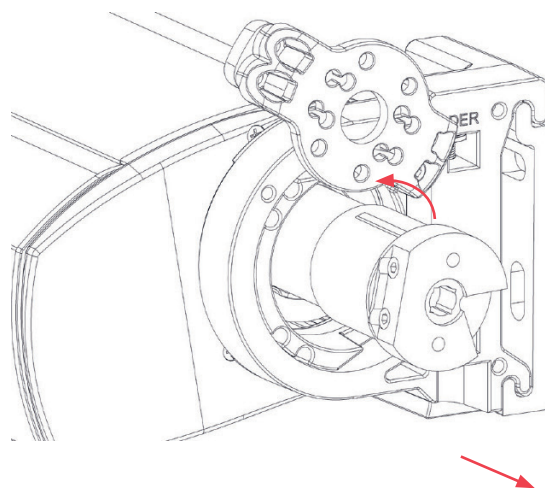




Particolare dell'estrazione dell'albero, in caso di smontaggio.

Se il motore deve essere smontato: tenere i bracci con il loro involucro (aprire prima il cassetto come necessario) e rimuovere le viti che tengono il motore.

Rimuovere tre viti dal supporto motore, lasciandone solo una per sicurezza, e lasciandola un po' allentata in modo che il supporto possa essere ruotato quanto necessario per consentire l'estrazione del motore.



6. MANUTENZIONE

6.1 CURA E PULIZIA

Per il corretto uso e la maggiore durata della tenda, si raccomanda di effettuare manutenzioni e revisioni periodiche almeno una volta all'anno o con maggiore frequenza in funzione dell'intensità del vento nel luogo di installazione.

Per evitare la corrosione, si raccomanda di pulire periodicamente le gronde e i profili con sapone neutro. La frequenza minima è di una volta l'anno, ma deve essere incrementata per i profili esposti ad ambienti aggressivi (marini, industriali, con presenza di polveri in sospensione, etc.). Dopo l'utilizzo di detersivi, è importante risciacquare abbondantemente con acqua per evitare la formazione di sali sulla superficie dei profili.

Questa pulizia periodica, opportunamente eseguita, rimuove dalla superficie dei profili gli agenti esogeni che possono aggredire il rivestimento e l'alluminio, prolungando la durata dei profili e le loro caratteristiche estetiche.

Per la pulizia del telo, si consiglia di eliminare la polvere accumulata a secco per poter rimuovere tutte le particelle dalla superficie mediante aspirazione, insufflazione d'aria, battitura o spazzolatura.

Per rimuovere le macchie di dita o di grasso, utilizzare acqua e sapone neutro. Se si tratta di macchie d'acqua, pulirle al massimo con una spugna e strofinare con un panno umido.

Non utilizzare MAI detersivi o altri prodotti chimici.

Infine, è necessario controllare il serraggio delle viti secondo le coppie di serraggio.

7. ALLEGATO I

7.1 SOLUZIONI IN CASO DI PROBLEMI

PROBLEMA	CAUSE	SOLUZIONI
La tenda non si chiude	I morsetti non sono posizionati simmetricamente	Posizionare i morsetti all'altezza indicata dal produttore
	Il gomito tocca sui profili del cassonetto	Regolare l'altezza del gomito
	Tenda livellata male	Livellare correttamente i supporti
	Livello della parete non uniforme	Posizionare i supporti sullo stesso piano verticale
La barra di carico non sale dritta	I morsetti non sono posizionati simmetricamente	Posizionare i morsetti all'altezza indicata dal produttore
Il motore non funziona dopo alcuni minuti di funzionamento continuo	Protezione termica del motore	Lasciare raffreddare il motore per alcuni minuti

8. ANEXO II

8.1. CONFIGURAZIONE DEL MOTORE

1. SICUREZZA

1.1 Sicurezza e responsabilità

Prima di installare e di utilizzare il prodotto, leggere attentamente questa guida.

L'installazione di questo prodotto Somfy dovrà essere e effettuata da professionisti dell'automatizzazione di abitazioni. Questa guida è stata pensata per loro.

L'installatore deve, inoltre, ottemperare alla normativa e alla legislazione vigenti nel paese di installazione e deve informare i propri clienti riguardo a termini e condizioni d'uso e manutenzione del prodotto.

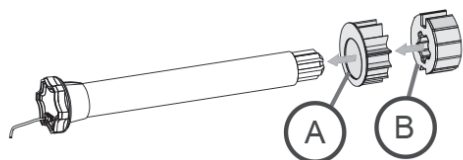
Qualsiasi uso diverso da quello stabilito da Somfy è da considerarsi inadeguato. Questo, insieme a qualunque inosservanza delle istruzioni presenti in questa guida, comporterà l'esonero da responsabilità e l'esclusione della garanzia da parte di Somfy.

Prima dell'installazione, verificare la compatibilità di questo prodotto con i dispositivi e gli accessori associati.

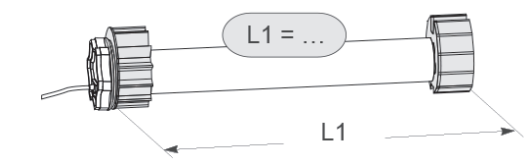
2. INSTALLAZIONE

Sunea io deve essere installato in un luogo protetto dalle intemperie.

2.1. Preparazione del motore



2.1.1 Inserire la corona (A) e la ruota (B) nel motore.



2.1.2 Misurare la lunghezza (L1) tra il bordo interno della testa del motore e l'estremità della ruota.

1.2 Norme di sicurezza specifiche

Oltre alle norme di sicurezza descritte in questa guida, si devono seguire le istruzioni illustrate nel documento allegato, chiamato "Norme di sicurezza che si devono rispettare e conservare".



a) Spegner la corrente della tenda prima di realizzare ogni tipo di intervento di manutenzione della stessa.

Per non rovinare il motore:



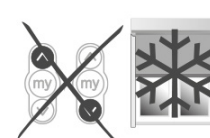
b) Non immergere



c) Evitare gli urti

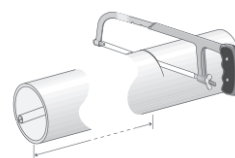


e) Non perforare

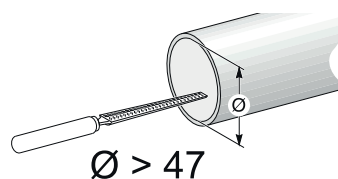


f) Evitare di azionare nel caso in cui si sia formato del ghiaccio sulla tenda

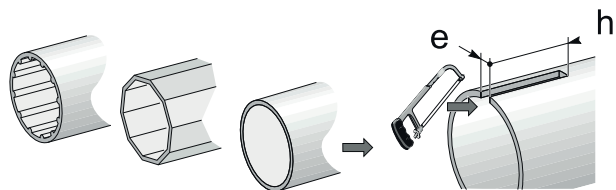
2.2 Preparazione del tubo



2.2.1 Tagliare il tubo alla lunghezza necessaria.



2.2.2 Rimuovere le sbavature e i trucioli dal tubo di avvolgimento.



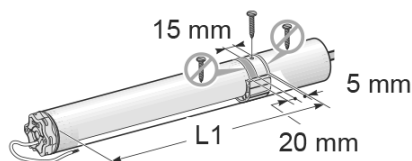
2.2.3 Sui tubi lisci, realizzare una fessura delle dimensioni indicate: - e = 4 mm - h = 28 mm.

2.3 Installazione motore - tubo



2.3.1 Inserire il motore nel tubo di avvolgimento. Per i tubi di avvolgimento.

Per i tubi di avvolgimento lisci, far coincidere la fessura realizzata con la corona.



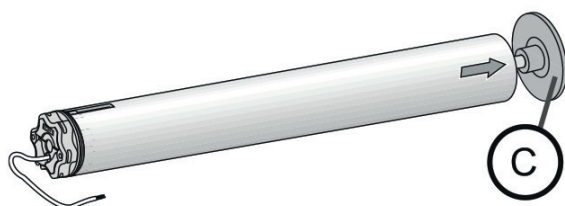
2.3.2 Per motivi di sicurezza, fissare il tubo di avvolgimento alla ruota con 4 viti Parker Ø 5 mm o 4 rivetti Pop in acciaio Ø 4,8 mm:

- Ad almeno 5 mm dall'estremità esterna della ruota: L1 - 5, e
- A non più di 15 mm dall'estremità esterna della ruota: L1 - 15.

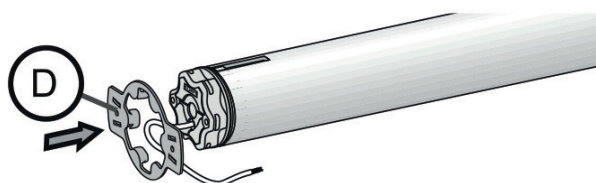
IMPORTANTE

Le viti o i ribattini ciechi pop non devono essere fissati al motore, ma soltanto alla ruota.

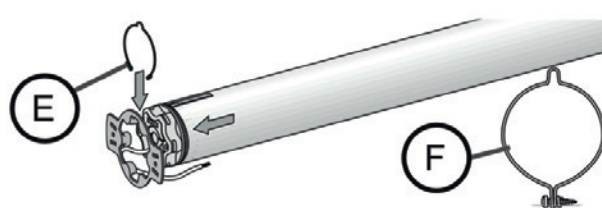
2.4 Montaggio del gruppo tubo-motore



2.4.1 Montare il gruppo tubo-motore sul supporto dell'estremità (C).



2.4.2 Montare il gruppo tubo-motore sul supporto del motore (D).



2.4.3 A seconda del tipo di supporto, installare l'anello di arresto E (nel caso di motori \geq a 85 Nm, insieme ad un anello di arresto deve essere utilizzato obbligatoriamente l'anello di arresto bloccabile (F).

3. CABLAGGIO

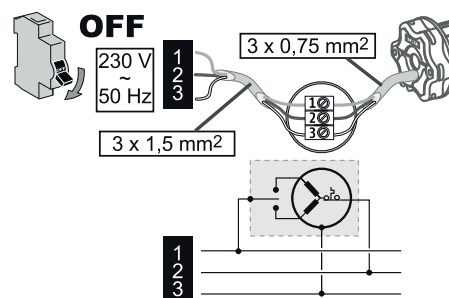
IMPORTANTE

Fare sempre in modo che il cavo di alimentazione formi una curva a U per evitare che l'acqua entri nel motore. Durante l'installazione, rispettare le norme e la legislazione in vigore.

1. Spegner l'alimentazione elettrica



2. Collegare il motore secondo le informazioni della tabella seguente:



230 V ~ 50 Hz		CAVO MOTORE
1	Marrone	Fase (P)
2	Azzurro	Neutro (N)
3	Verde-giallo	Terra (⏚)

4. MESSA IN FUNZIONE

In questa guida viene descritta soltanto la messa in funzione con un punto di comando locale io di Somfy di Situio. Per la messa in funzione con qualsiasi altro tipo di punto di comando io, consultare la guida corrispondente.

4.1. Identificazione delle fasi di regolazione già e effettuate

IMPORTANTE

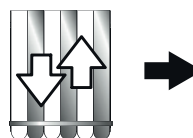
Si dovrà alimentare soltanto un motore per volta.



4.2. Fornire la corrente e seguire la procedura "A" o "B" a seconda della reazione della tenda:

A) La tenda farà un leggero movimento

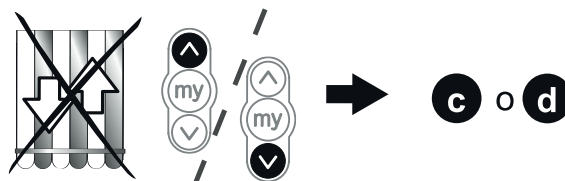
I fine corsa sono regolati e non c'è alcun punto di comando io memorizzato. Continuare nel capitolo "Registrazione del primo punto di comando locale io di Somfy".



Registrazione del primo punto di comando locale io di Somfy.

B) La tenda non si muove

Premere il pulsante di sollevamento o di abbassamento, terminare il procedimento "c" o "d" a seconda della reazione della tenda:



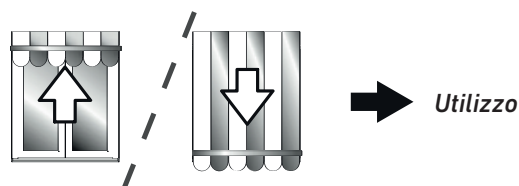
C) La tenda da sole continua a non muoversi

I fine corsa non sono regolati e non c'è alcun punto di comando io di Somfy registrato. Continuare nel capitolo "Pre-registrazione del punto di comando locale io di Somfy".



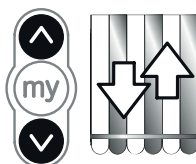
D) La tenda viene completamente sollevata o abbassata

I fine corsa sono regolati e il punto di comando io di Somfy è registrato. Continuare nel capitolo "Uso".



4.3. Pre-registrazione del punto di comando locale di Somfy

Premere contemporaneamente i pulsanti di sollevamento e abbassamento: la tenda compie un breve movimento, il punto di comando locale io di Somfy è stato registrato in precedenza sul motore.

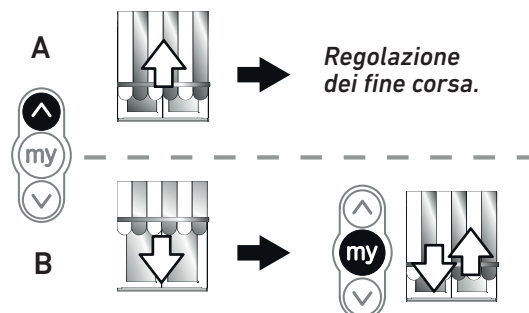


4.4. Controllo del senso di rotazione del motore

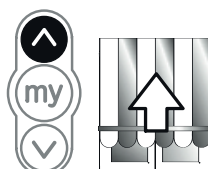
4.4.1. La tenda continua a non muoversi

A) Se la tenda da sole è sollevata, il senso di rotazione sarà corretto: continuare con il capitolo "Impostazione dei fine corsa".

B) Se la tenda scende, il senso di rotazione sarà incorretto: premere il pulsante "My" fino a che la tenda si sposta; il senso di rotazione è stato modificato.



4.4.2. Premere il pulsante di sollevamento per verificare il senso di rotazione.

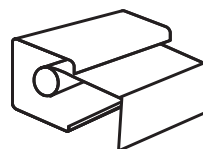


4.4 Regolazione dei fine corsa

La regolazione dei fine corsa dipende dal tipo di tenda.

4.4.1 Regolazione della tenda a cassetto

Per le tende a cassetto, il finecorsa superiore viene regolato automaticamente, mentre il finecorsa inferiore deve essere regolato.



Regolazione del fine corsa inferiore

IMPORTANTE

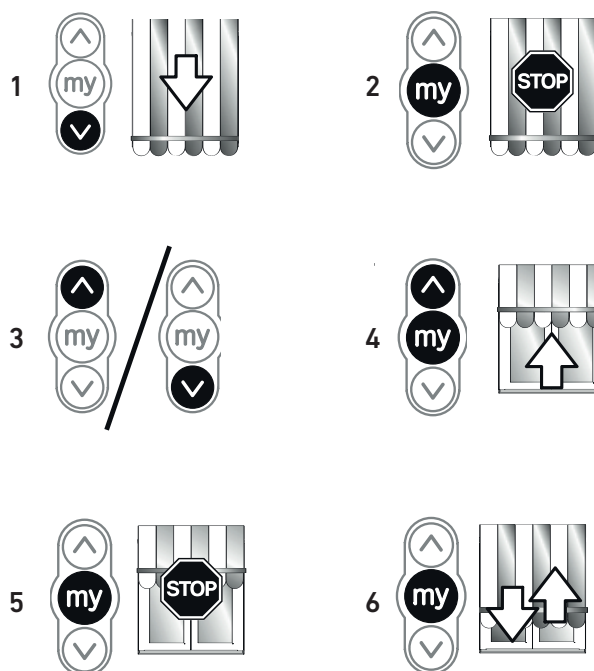
Non utilizzare contemporaneamente il pulsante "my" e quello di abbassamento per raggiungere il fine corsa inferiore.

Posizionare la tenda in posizione di fine corsa inferiore.

IMPORTANTE

Se si preme il pulsante di abbassamento > 2 s, esso un continuo movimento di abbassamento della tenda da sole.

1. Premendo il pulsante di sollevamento per più di 2 s, la tenda effettuerà un movimento di salita continuo.
2. Fermare la tenda nel punto desiderato.
3. Se necessario, regolare la posizione della tenda attraverso i pulsanti di sollevamento o di abbassamento.
4. Premere contemporaneamente i pulsanti "My" e sollevare: la tenda da sole si alza continuamente anche dopo aver rilasciato i pulsanti "My" e di sollevamento.
5. A mezza altezza, premere brevemente il pulsante "My" per bloccare la tenda.
6. Premere nuovamente il pulsante "My" finché la tenda si sposta: i fine corsa sono registrati, continuare nella capitolo "Registrazione del primo punto di comando locale io di Somfy".



4.4.2 Regolazione delle tende non a cassetto

Per le tende non a cassetto, è necessario regolare i fine corsa superiore e inferiore.



Regolazione del fine corsa superiore

1. Posizionare la tenda in posizione di fine corsa superiore.

IMPORTANTE

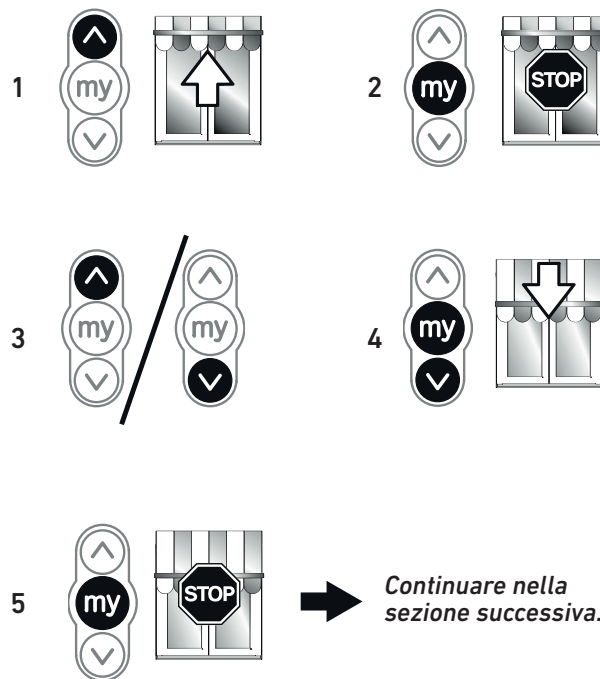
Premendo il pulsante di sollevamento per oltre 2 secondi, la tenda effettuerà un movimento di salita continuo.

2. Fermare la tenda nel punto desiderato.

3. Se necessario, regolare la posizione della tenda attraverso i pulsanti di sollevamento o di abbassamento.

4. Premere simultaneamente il pulsante "My" e quello di abbassamento: la tenda sale in un movimento continuo anche dopo aver smesso di premere i pulsanti "My" e di abbassamento.

5. A mezza altezza, premere brevemente il pulsante "My" per bloccare la tenda e passare alla fase seguente.



Regolazione del fine corsa inferiore

1. Posizionare la tenda in posizione di fine corsa inferiore.

IMPORTANTE

Premendo il pulsante di abbassamento per oltre 2 secondi, la tenda effettuerà un movimento di discesa continuo.

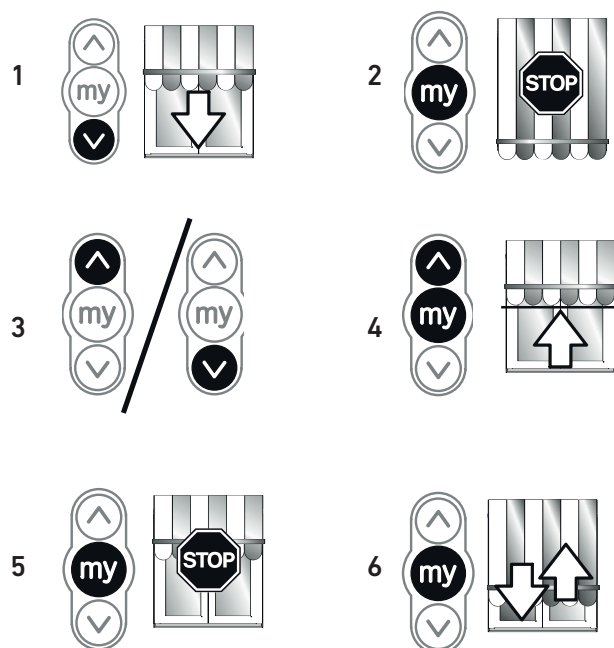
2. Fermare la tenda nel punto desiderato.

3. Se necessario, regolare la posizione della tenda attraverso i pulsanti di sollevamento o di abbassamento.

4. Premere simultaneamente il pulsante "My" e quello di sollevamento: la tenda scende in un movimento continuo anche dopo aver smesso di premere i pulsanti "My" e di sollevamento.

5. A mezza altezza, premere brevemente il pulsante "My" per bloccare la tenda.

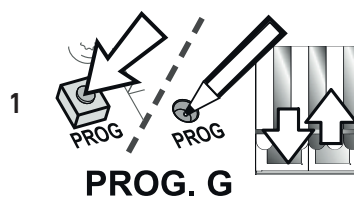
6. Premere nuovamente il pulsante "My" finché la tenda si muove: i fine corsa sono registrati. Continuare in sezione "Registrazione del primo punto di comando locale io di Somfy".



4.5 Pre-registrazione del primo punto di comando locale io di Somfy

1. Attraverso un punto di comando locale io di Somfy precedentemente registrato

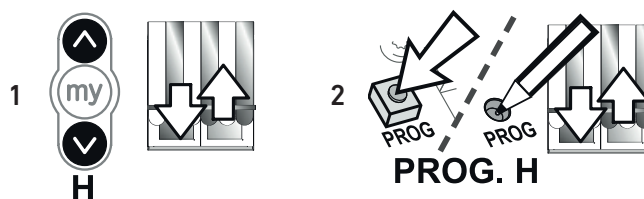
Premere brevemente il pulsante PROG su questo punto di comando (G): la tenda da sole effettua un breve movimento, il punto di comando è stato registrato.



4.5.2 Semplicemente dopo aver staccato la corrente

1. Premere simultaneamente i pulsanti di sollevamento e abbassamento del nuovo punto di comando (H) fino a quando la tenda scorre.

2. Premere brevemente il pulsante PROG di questo punto di comando (H): la tenda effettua un breve



4.6 Controllo delle regolazioni

Controllare le regolazioni dei fine corsa superiore e inferiore con il punto di comando locale io di Somfy.

5. UTILIZZO

5.1 Funzionamento standard

5.1.1 Posizione preferita ("My")

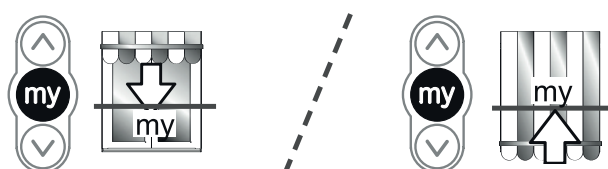
Definizione

Il motore può memorizzare una posizione intermedia chiamata "posizione preferita (My)" diversa dalle posizioni superiore e inferiore.

IMPORTANTE

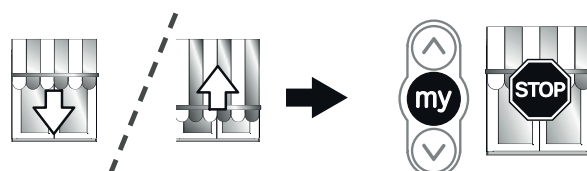
Per registrare, modificare o cancellare la posizione preferita ("My"), fare riferimento al capitolo "Ulteriori regolazioni".

Per utilizzare la posizione preferita ("My"): Premere brevemente il pulsante "My": la tenda si sposta e si ferma nella posizione preferita ("My").



5.1.2 Funzione STOP

La tenda è in movimento. Premere brevemente il pulsante "My": la tenda si ferma automaticamente.



5.1.3 Pulsanti di abbassamento e sollevamento

Premendo brevemente il pulsante di sollevamento o di abbassamento, la tenda si alza o si abbassa completamente.

5.2 Funzionamento con un sensore io di Somfy

5.2.1 Funzionamento con un sensore solare io di Somfy (tipo Sunis WireFree™ io)

Consultare la guida del sensore vento io di Somfy per avere ulteriori informazioni sul suo funzionamento.

5.2.2 Funzionamento con un sensore vento io di Somfy (tipo Eolis WireFree™ io)

Consultare la guida del sensore vento io di Somfy per avere ulteriori informazioni sul suo funzionamento.

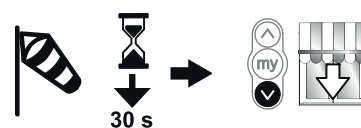
Comportamento della tenda in presenza di vento

In presenza di vento, la tenda inizierà a muoversi per raggiungere il fine corsa superiore. Non è possibile impedire che la tenda salga e scenda mentre soffia il vento.



Comportamento della tenda quando cessa il vento

Una volta che il vento scompare, il punto di comando io può trasmettere un comando manuale di discesa dopo 30 secondi. Tuttavia, gli automatismi rimarranno bloccati per altri 11 minuti.



5.3 Restituzione delle informazioni

Dopo ogni comando, il Sunea io invia un messaggio. Questa risposta è elaborata dai punti di comando io bidirezionali.

6. AGGIUSTAMENTI ULTERIORI

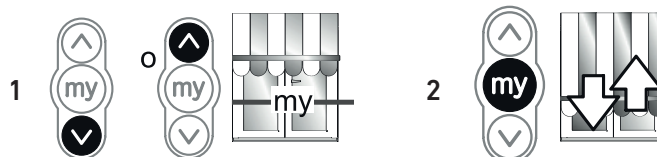
6.1 Posizione preferita ("my")

6.1.1 Registrazione o modifica della posizione preferita ("My")

Il procedimento per registrare o modificare la posizione preferita ("My") è lo stesso.

1. Posizionare la tenda nella posizione desiderata "My".

2. Premere il pulsante "My" fino a che la tenda scorre: la posizione preferita ("My") verrà registrata.

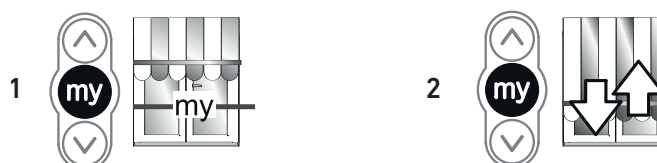


6.1.2 Rimozione della posizione preferita ("My")

La procedura di registrazione o modifica della posizione preferita ("My") è la stessa.

1. Premere il pulsante "My": la tenda da sole scorrerà fino a fermarsi nella posizione preferita ("My").

2. Premere di nuovo il pulsante "My" finché la tenda si muove: la posizione preferita ("My") viene così cancellata.



6.2 Aggiunta o cancellazione dei punti di comando e dei sensori io di Somfy

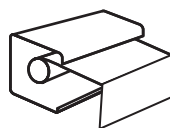
Consultare il relativo manuale.

6.3 Modifica dei fine corsa

La modifica dei fine corsa dipende dal tipo di tenda.

6.3.1 Modifica nelle tende a cassonetto

Per le tende a cassonetto, il finecorsa superiore viene regolato automaticamente, ma può essere modificato il finecorsa inferiore.



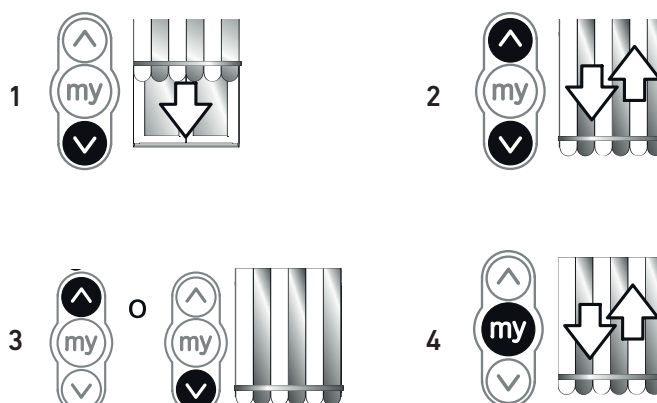
Regolazione del fine corsa inferiore

1. Posizionare la tenda in posizione di fine corsa inferiore.

2. Premere contemporaneamente i pulsanti di sollevamento ed abbassamento fino a quando la tenda da sole si muove: il motore è in modalità di regolazione.

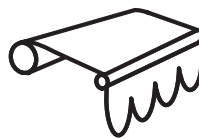
3. Regolare la posizione inferiore della tenda attraverso i pulsanti di sollevamento o di abbassamento.

4. Premere il pulsante "My" finché la tenda si muove: il nuovo fine corsa inferiore è registrato.



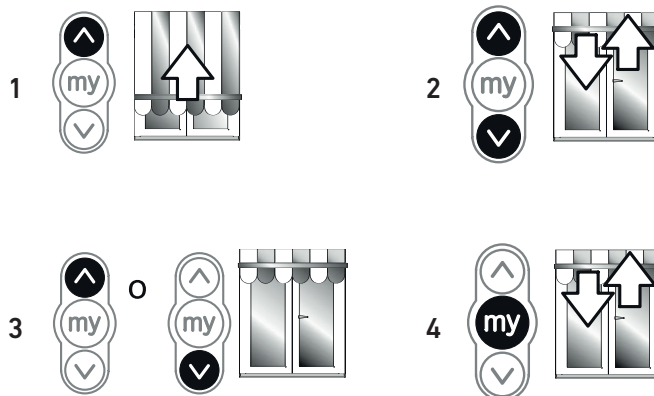
6.3.2 Modifica delle tende non a cassetto

Per le tende non a cassetto, è possibile procedere alla modifica dei finecorsa superiore e inferiore.



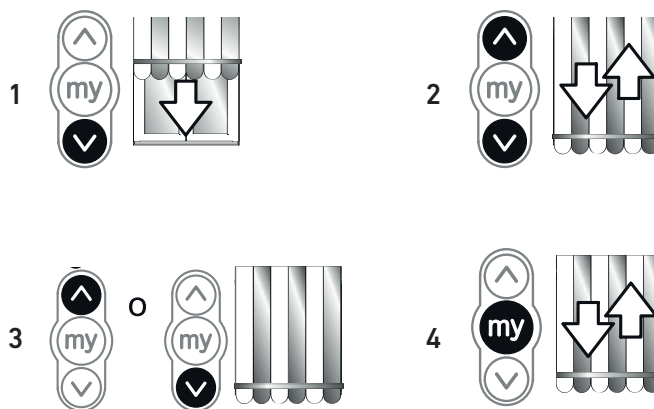
Regolazione del fine corsa superiore

1. Posizionare la tenda in posizione di fine corsa superiore.
2. Premere contemporaneamente i pulsanti di sollevamento ed abbassamento fino a quando la tenda da sole si muove: il motore è in modalità di regolazione.
3. Regolare la posizione superiore della tenda attraverso i pulsanti di sollevamento ed abbassamento.
4. Premere il pulsante "My" fino a quando la tenda da sole si muove: il nuovo fine corsa superiore è registrato.



Regolazione del fine corsa inferiore

1. Posizionare la tenda in posizione di fine corsa inferiore.
2. Premere contemporaneamente i pulsanti di sollevamento ed abbassamento fino a quando la tenda da sole si muove: il motore è in modalità di regolazione.
3. Regolare la posizione inferiore della tenda attraverso i pulsanti di sollevamento o di abbassamento.
4. Premere il pulsante "My" finché la tenda si muove: il nuovo fine corsa inferiore è registrato.



6.4 Funzioni avanzate

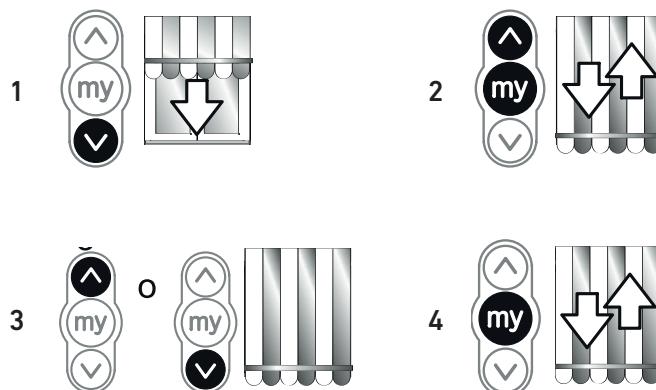
IMPORTANTE

Contattare il produttore della tenda prima di utilizzare queste funzioni per verificare la compatibilità della sua installazione.

6.4.1 Funzione "Back impulse"

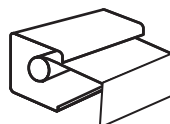
Questa funzione permette di tendere il telo in ogni movimento di abbassamento della tenda. Il tubo di avvolgimento può essere regolato fino a ½ giro di tubo di avvolgimento.

1. Posizionare la tenda in posizione di fine corsa inferiore.
2. Premere simultaneamente i pulsanti "My" e di sollevamento fino a che la tenda si muove: il motore si trova in questo momento in modalità programmazione.
3. Regolare la tensione della tela attraverso i pulsanti di sollevamento ed abbassamento (massimo ½ giro di tubo).
4. Premere il pulsante "My" finché la tenda si muove: la tensione del telo è stata registrata.



6.4. Funzione "Back release" solo per tende a cassonetto

Questa funzione consente di allentare la tensione del telo della tenda a cassonetto dopo la chiusura.



Per motivi di sicurezza, è possibile attivare o disattivare questa funzione dal punto di comando io di Somfy solo in 3 casi:

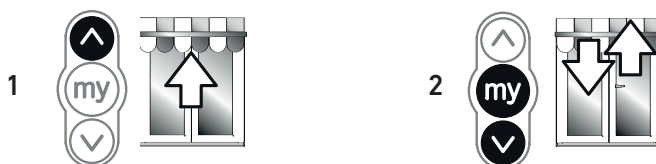
- Dopo la conferma delle regolazioni e prima di registrare il primo punto di comando io di Somfy.
- Dopo aver registrato il primo punto di comando io di Somfy e durante i 4 cicli successivi.
- Dopo una semplice interruzione dell'alimentazione elettrica e per i successivi 4 cicli.

Per installare questa funzione:

1. Posizionare la tenda sul punto di fine corsa superiore.
2. Premere simultaneamente i pulsanti "my" e di abbassamento fino a che la tenda si muove.

La funzione "Back release" viene disattivata se inattiva.

La funzione "Back release" viene disattivata se attiva.



IMPORTANTE

La procedura di attivazione del "Black release" è la stessa.

6.4.3 Función "Esfuerzo de cierre" únicamente para toldos tipo cassette

Esta función permite aumentar o reducir el esfuerzo de cierre de cassette del toldo en 3 niveles (elevado-medio-bajo).

Por defecto, el motor viene de fábrica con el nivel medio.

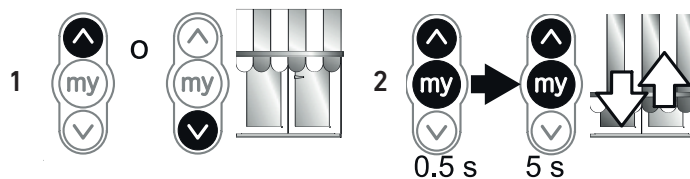
Por seguridad, a esta función se accede desde el punto de mando io de Somfy únicamente en 3 casos:

- Tras la confirmación de los ajustes y antes de registrar el primer punto de mando io de Somfy.
- Tras registrar el primer punto de mando io de Somfy y durante los 4 ciclos siguientes.
- Tras un simple corte de la alimentación y durante los 4 ciclos siguientes.



Para instalar esta función:

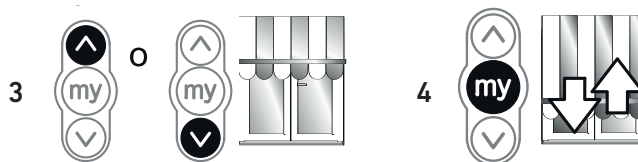
1. Coloque el toldo en posición media.
2. Pulse breve y simultáneamente los botones "my" y de subida seguido de una pulsación sostenida y simultánea de los botones "my" y de subida hasta que el toldo se desplace.



IMPORTANTE

El motor se encuentra en modo programación sólo durante 10 s.

3. Ajuste el esfuerzo de cierre por medio de los botones de subida o bajada.
 - Para aumentar el esfuerzo de cierre, pulse el botón de subida hasta que se produzca un movimiento lento del toldo: el esfuerzo de cierre del toldo tipo cassette pasa a ser de nivel superior.
 - Para reducir el esfuerzo de cierre, pulse el botón de bajada hasta que se produzca un movimiento lento del toldo: el esfuerzo de cierre del toldo tipo cassette pasa a ser de nivel inferior.



4. Pulse el botón "my" hasta que el toldo se desplace: el nuevo esfuerzo de cierre ha quedado registrado.

7. TRUCCHI E CONSIGLI

7.1. ¿ Avete domande su Sunea screen io?

PROBLEMA	POSSIBILI CAUSE	SOLUZIONI
La tenda da sole non funziona	Il cablaggio non è corretto	Controllare il cablaggio e, se necessario, modificarlo
	Il motore è in surriscaldamento	Attendere il raffreddamento del motore.
	Il cavo utilizzato non è adatto	Controllare il cavo utilizzato e assicurarsi che abbia 3 fili
	La batteria del punto di comando io di Somfy è scarica	Controllare la batteria e sostituirla se è scarica.
	Il punto di comando non è compatibile.	Verificare la compatibilità e, se necessario, modificare il punto di comando.
	Il punto di comando io di Somfy usato non è memorizzato nel motore.	Utilizzare un punto di comando registrato o registrare questo punto di comando.
La tenda si ferma troppo presto.	La corona non è posizionata correttamente.	Fissare correttamente la corona.
	I fine corsa non sono programmati correttamente.	Regolare nuovamente i fine corsa.

7.2 Sostituzione di un punto di comando io di Somfy perso o danneggiato

Consultare il relativo manuale.

IMPORTANTE

Tale azzeramento elimina tutti i punti di comando, i sensori, le regolazioni dei fine corsa e reimposta il senso di rotazione e la posizione preferita ("My") del motore. Pertanto, verrà mantenuta la configurazione delle impostazioni avanzate ("Back impulse", "Back release", "Sforzo di chiusura").

7.3 Ripristino della configurazione originale

Consultare il relativo manuale.

IMPORTANTE

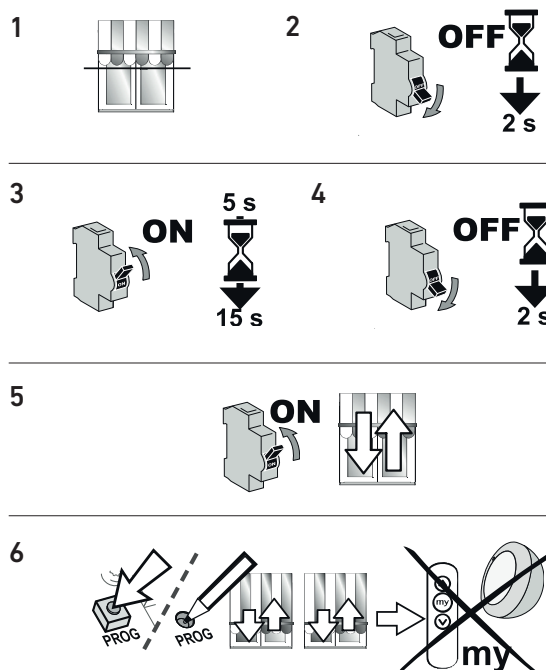
Deve essere eseguita solo la doppia disinserzione della tensione sul motore da azzerare.

- 1) Posizionare la tenda in posizione intermedia (se possibile).
- 2) Scollegare l'alimentazione per 2 secondi.
- 3) Ricollegare l'alimentazione per 5-15 secondi.
- 4) Scollegare l'alimentazione per 2 secondi.
- 5) Ricollegare l'alimentazione elettrica: la tenda si muove per alcuni secondi.

Se la tenda si trova in posizione di fine corsa superiore o inferiore, effettuerà un leggero movimento.

- 6) Tenere premuto il pulsante PROG: la tenda effettua un primo movimento e un secondo movimento alcuni istanti dopo. Il motore è in configurazione di fabbrica.

- Ripetere il procedimento del capitolo "Messa in funzione".



8. DATI TECNICI

Radiofrequenza	868-870 MHz io-homecontrol [®] bidirezionale tribanda
Alimentazione	230 V ~ 50 Hz
Temperatura consigliata	-20 °C a +70 °C
Indice di protezione	IP 44
Numero massimo di punti di comando e sensori associati	9
Livello di sicurezza	Clase I

9. ALLEGATO III

9.1. SMONTAGGIO E SMALTIMENTO DELL'IMBALLAGGIO DEI COMPONENTI DEL PRODOTTO AL TERMINE DELLA SUA VITA UTILE

IMPORTANTE

L'imballaggio deve essere riciclato dal professionista qualificato che ha installato il prodotto.

Consigliamo di riciclare l'imballaggio del prodotto in modo responsabile:

- Smaltire questi rifiuti in conformità con le norme vigenti:
 - Direttiva 94/62/CE sugli imballaggi e i rifiuti di imballaggio.
 - Legge spagnola 11/1997, del 24 aprile, sugli imballaggi e i rifiuti di imballaggio
- Classificare i rifiuti separando ognuno dei diversi materiali in modo da procedere a un efficace smaltimento dell'imballaggio.
- Non smaltire i materiali dell'imballaggio insieme ad altri rifiuti. Consegnarli presso un apposito punto di raccolta stabilito dagli enti locali competenti.
- Al fine di ridurre al minimo l'impatto ambientale delle confezioni e dei relativi rifiuti, è necessario stabilire la composizione e il tipo di imballaggio dei nostri prodotti per indicarne il migliore smaltimento.

Carta e cartone: Nella gestione dei rifiuti, il riciclaggio di carta e cartone svolge un ruolo molto importante, perché è possibile recuperarne fino al 70%. Lo smaltimento della carta e del cartone può avvenire attraverso vari canali, come la raccolta da parte di operatori privati o la consegna agli impianti di trattamento dei rifiuti.

Plastica: Il riciclaggio delle materie plastiche comporta molti vantaggi per l'ambiente e quindi giova alla qualità della vita di tutti, contribuendo a un notevole risparmio di materie prime, risorse naturali, energetiche ed economiche. La plastica può essere smaltita da operatori privati o consegnata agli impianti di trattamento dei rifiuti.

Pluriball: È composto da polietilene a bassa densità, che lo rende un materiale riciclabile al 100%. Per uno smaltimento ottimale, consegnare i rifiuti di questo materiale presso degli impianti di trattamento di residui plastici.

IL NOSTRO IMPEGNO PER L'AMBIENTE

Giménez Ganga ha tra i suoi obiettivi quello di mantenere un comportamento socialmente responsabile. Questo impegno nei confronti dell'ambiente implica un miglioramento continuo delle misure adottate per combattere il cambiamento climatico.

La promozione di un'attenzione responsabile nei confronti dell'ambiente, il rispetto dei requisiti legali e normativi applicabili ai nostri prodotti e il sostegno del risparmio energetico in tutti i nostri progetti sono misure essenziali per il raggiungimento dei nostri obiettivi.

SMONTAGGIO E SMALTIMENTO DEL PRODOTTO

Per smontare il prodotto, è necessario adottare una serie di precauzioni. Osservare le seguenti avvertenze e istruzioni. In caso di dubbi, contattare il proprio rivenditore.

Lo smontaggio deve essere effettuato solo ed esclusivamente da montatori esperti. Questo manuale non è destinato agli appassionati del fai da te o agli installatori in formazione.

Per ulteriori informazioni su queste istruzioni di smontaggio, si rimanda ai capitoli di installazione di questo manuale, che contengono disegni e informazioni dettagliate.

IMPORTANTE

Operare sempre con grande cautela. Utilizzare strumenti adeguati e in perfette condizioni.

• Passo 1

Fissare le cinture di sicurezza ai bracci non ancora completamente chiusi (con la giusta apertura per poter operare).

• Passo 2

Allentare le viti inferiori che fissano la tenda ai supporti e sganciarla.

• Passo 3

Allentare e rimuovere le viti che fissano i bracci ai morsetti del profilo terminale.

• Passo 4

Allentare le viti che fissano i bracci ai supporti mobili del cassonetto, rimuovere gli alberi pieni e quindi rimuovere i bracci.

• Passo 5

Allentare le viti che fissano il supporto punto al supporto mobile.

IMPORTANTE

Lo smontaggio del prodotto al termine della sua vita utile deve essere effettuato da personale qualificato; a tal fine, è necessario realizzare gli stessi passaggi e effettuati per il montaggio, al contrario.

• Passo 6

Allentare le viti che fissano il supporto motore (o della macchina) al supporto mobile e al motore (o macchina).

• Passo 7

Sganciare i supporti fissi.

• Passo 8

Allentare e rimuovere le viti che fissano il supporto mobile al profilo del cassonetto ed estrarre i supporti mobili.

• Passo 9

Rimuovere il tubo di avvolgimento dal profilo del cassonetto.

• Passo 10

Allentare le viti che fissano i tappi del terminale al terminale e rimuovere i morsetti.

• Passo 11

Sganciare la tela dal profilo del terminale.

• Passo 12

Allentare e rimuovere le viti e i tasselli che fissano la tela al tubo di avvolgimento ed estrarre la tela.

• Passo 13

Infine, allentare e rimuovere i fissaggi che fissano i supporti alla parete.

• Passo 14

Infine, allentare e rimuovere i fissaggi che fissano i supporti alla parete.

IMPORTANTE

Assicurarsi di rimuovere tutte le parti che compongono il prodotto in base al tipo di materiale.

COMPONENTI	ACCIAIO GALVANIZZATO	ACCIAIO INOSSIDABILE	ALLUMINIO	RAEE	PLASTICA	TESSILE
Intelaiatura			•			
Viti		•				
Tubo di avvolgimento	•					
Motore				•	•	
Supporti per motore			•			
Supporti			•			
Jgo. brazos			•		•	
Piastre Terminale			•			
Telone						•

I nostri prodotti sono costituiti principalmente da materiali riciclabili. È necessario essere a conoscenza dei sistemi di riciclaggio o di smaltimento previsti dalle normative vigenti sul territorio per questa categoria di prodotti.

IMPORTANTE

- Operare sempre con grande cautela. Utilizzare strumenti adeguati e in perfette condizioni.
- Assicurarsi di rimuovere tutte le parti che compongono il prodotto in base al tipo di materiale.



Questo simbolo indica che il prodotto non va smaltito insieme ai rifiuti domestici, ma deve essere raccolto separatamente per il recupero, il riutilizzo o il riciclaggio in conformità alle normative locali vigenti.



Ai sensi della Direttiva Europea 2012/19/UE, i rifiuti di apparecchiature elettriche ed elettroniche (RAEE) possono causare gravi problemi ambientali se non vengono gestiti correttamente. La direttiva fornisce il quadro generale valido in tutto il territorio dell'Unione europea per il ritiro e il riutilizzo dei rifiuti di apparecchiature elettriche ed elettroniche.

Al termine della loro vita utile, queste apparecchiature non devono essere smaltite con altri tipi di rifiuti. A tal ne, possono essere consegnate agli appositi centri, regolamentati dalle amministrazioni locali.

L'efficiente separazione dei rifiuti eviterà conseguenze negative per l'ambiente e la salute che potrebbero derivare da una cattiva gestione o da uno smaltimento inadeguato degli stessi.

IMPORTANTE

Il rispetto di questa direttiva implica un comportamento in favore dell'ambiente, della conservazione delle risorse naturali e della protezione della salute.

Le normative locali possono prevedere gravi sanzioni in caso di smaltimento illegale del prodotto.

I MATERIALI CHE COMPONGONO I NOSTRI PRODOTTI OFFRONO NUMEROSI VANTAGGI AMBIENTALI



ACCIAIO GALVANIZZATO

L'acciaio galvanizzato è un tipo di acciaio sottoposto a un trattamento mediante il quale viene rivestito da diversi strati di zinco che lo proteggono dalla ruggine. Il riciclaggio dello zinco contribuisce a ridurre la domanda di nuovi materiali e, di conseguenza, genera un notevole risparmio energetico: in tal modo, questo metallo è una risorsa molto preziosa e sostenibile.

Per il corretto riciclaggio dell'acciaio galvanizzato, si consiglia di recarsi presso un centro di raccolta di rifiuti metallici.



ACCIAIO INOX

L'acciaio inossidabile è una lega di ferro contenente nichel e cromo, che lo protegge dalla corrosione e dalla ruggine. Tra le sue qualità, spiccano la resistenza alle alte temperature e il fatto che si tratta di un materiale particolarmente resistente. L'acciaio inox è un "materiale verde" riciclabile all'infinito. Le sue proprietà lo rendono ideale per l'esposizione agli agenti atmosferici.

Per un corretto smaltimento dell'acciaio inossidabile, si raccomanda pertanto di depositarlo in un apposito centro di raccolta differenziata.



ALLUMINIO

Il riciclaggio dell'alluminio garantisce in molti vantaggi ambientali. L'utilizzo di alluminio riciclato consente di risparmiare il 95% dell'energia utilizzata per la produzione del minerale primario, che può essere riciclato quante volte si desidera perché può essere recuperato completamente. Il riciclaggio dell'alluminio è quindi tecnicamente ed economicamente vantaggioso.

Pertanto, è consigliabile smaltire questo materiale in un apposito centro di raccolta differenziata.



CABLAGGIO

Riciclando i cavi elettrici, è possibile evitare l'inquinamento causato da tali elementi. Il loro riciclaggio consente il successivo utilizzo del rame, dell'alluminio e dell'ottone dei cavi una volta separati dalla plastica che li ricopre.

I rifiuti elettrici ed elettronici devono essere depositati nelle isole ecologiche per essere riciclati correttamente.



PET



HDPE



PVC



LDPE



PP



PS



OTHER

PLASTICA

Il riciclaggio della plastica fornisce una fonte sostenibile di materie prime per l'industria. Trattandosi di un materiale non biodegradabile, il suo riutilizzo diminuisce significativamente anche i problemi causati all'ambiente. Il riciclaggio riduce il consumo energetico e riduce le emissioni di CO₂ attenuando l'inquinamento e i cambiamenti climatici.

Esistono diversi tipi di plastica, per cui per ottenere un riciclaggio ottimale è indispensabile depositarle in punti puliti dove si procederà alla separazione dei diversi tipi e alla loro identificazione.



TESSILE

L'uso dei rifiuti tessili è indispensabile per il riciclaggio. Il riutilizzo aiuta a ridurre il consumo di acqua e i gas rilasciati nel processo produttivo.

Per favorire un'adeguata eliminazione dei tessuti, si raccomanda di depositarli in un centro di raccolta differenziata dove si separano le diverse fibre tessili.

IMPORTANTE

Per un riciclaggio efficiente dei prodotti, seguire le raccomandazioni pertinenti. Ricordate che riciclare è più di un'azione: è il valore della responsabilità per la conservazione delle risorse naturali.

