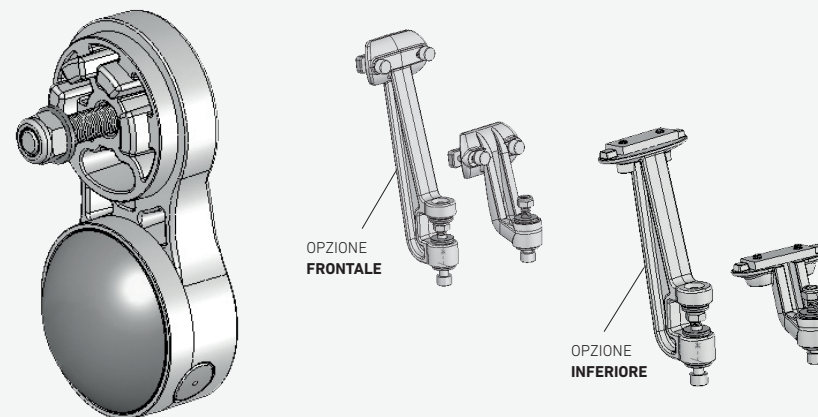


I.M. KIT BRACCI INCROCIATI • ITA • 01 • 0321



KIT BRACCI INCROCIATI

ISTRUZIONI DI MONTAGGIO

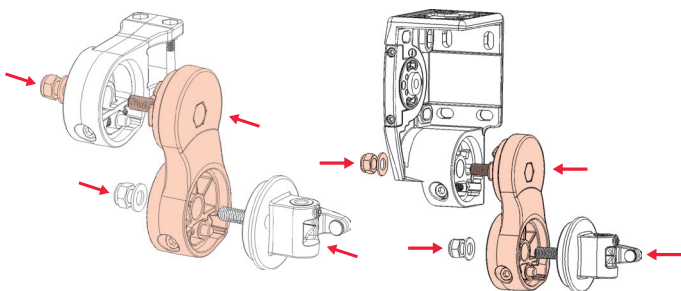
ITA

ISTRUZIONI DI MONTAGGIO KIT BRACCI INCROCIATI

PASSAGGIO 1

Rimuovere il tondo di regolazione del supporto sinistro M1 Premium/A1 Premium e posizionarlo sulla staffa estesa Premium con l'inclinazione desiderata.

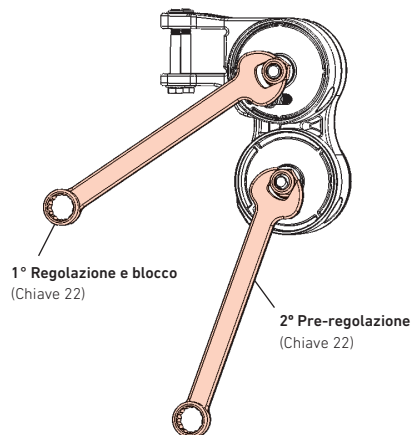
Posizionare il supporto esteso sul supporto sinistro M1 Premium/A1 Premium.



PASSAGGIO 2

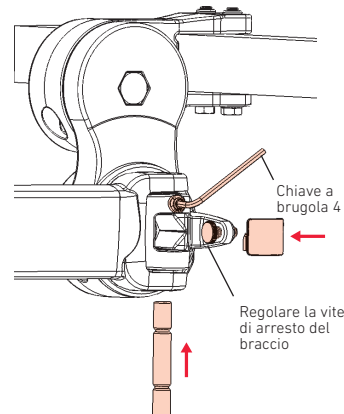
Regolazione e blocco del supporto esteso con la staffa sinistra M1 Premium/A1.

Pre-regolare il tondo di regolazione rispetto al supporto esteso.



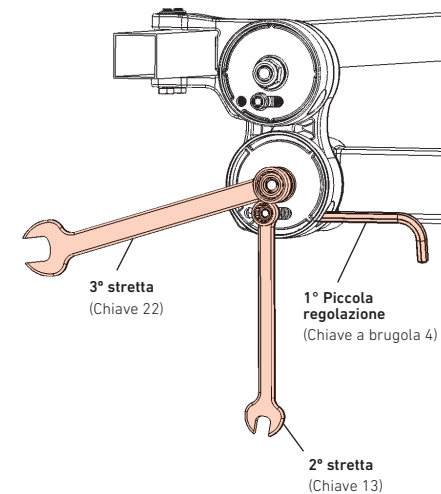
PASSAGGIO 3

Fissare il braccio al supporto esteso, centrare l'albero nel suo foro e fissarlo con la vite di arresto (vedere le istruzioni di montaggio del braccio Premium).



PASSAGGIO 4

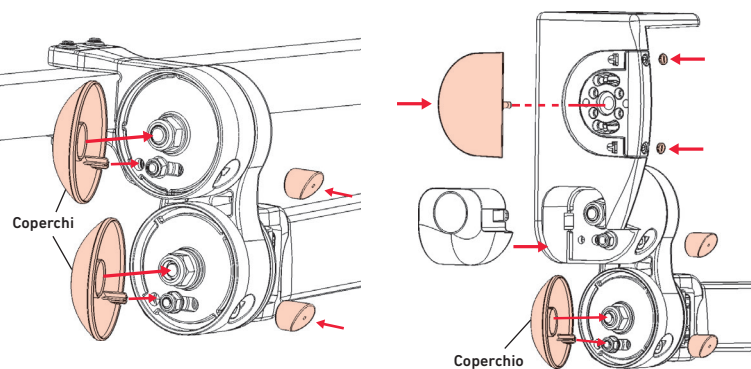
Regolazione e blocco.



PASSAGGIO 5

Posizionamento dei coperchi.

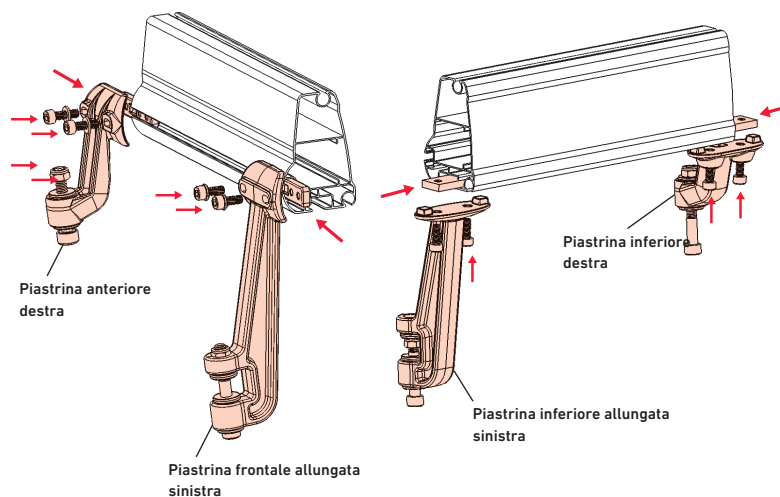
Montare i coperchi contro il dado, allineando il perno con il foro del supporto e premere.



PASSAGGIO 6

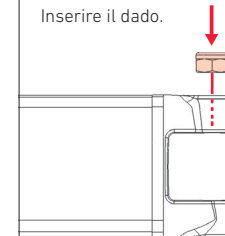
Posizionare la flangia sulla barra di carico e avvitare la piastrina senza serrarla a fondo.

Nota: la piastrina allungata va sempre inserita sul lato sinistro del gruppo.



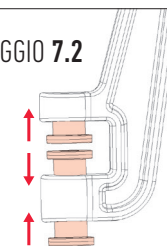
PASSAGGIO 7.1

Inserire il dado.



PASSAGGIO 7.2

Montaggio dei bracci sulla piastrina.



PASSAGGIO 7.3 Inserire la piastrina nel terminale anteriore e avvitare

