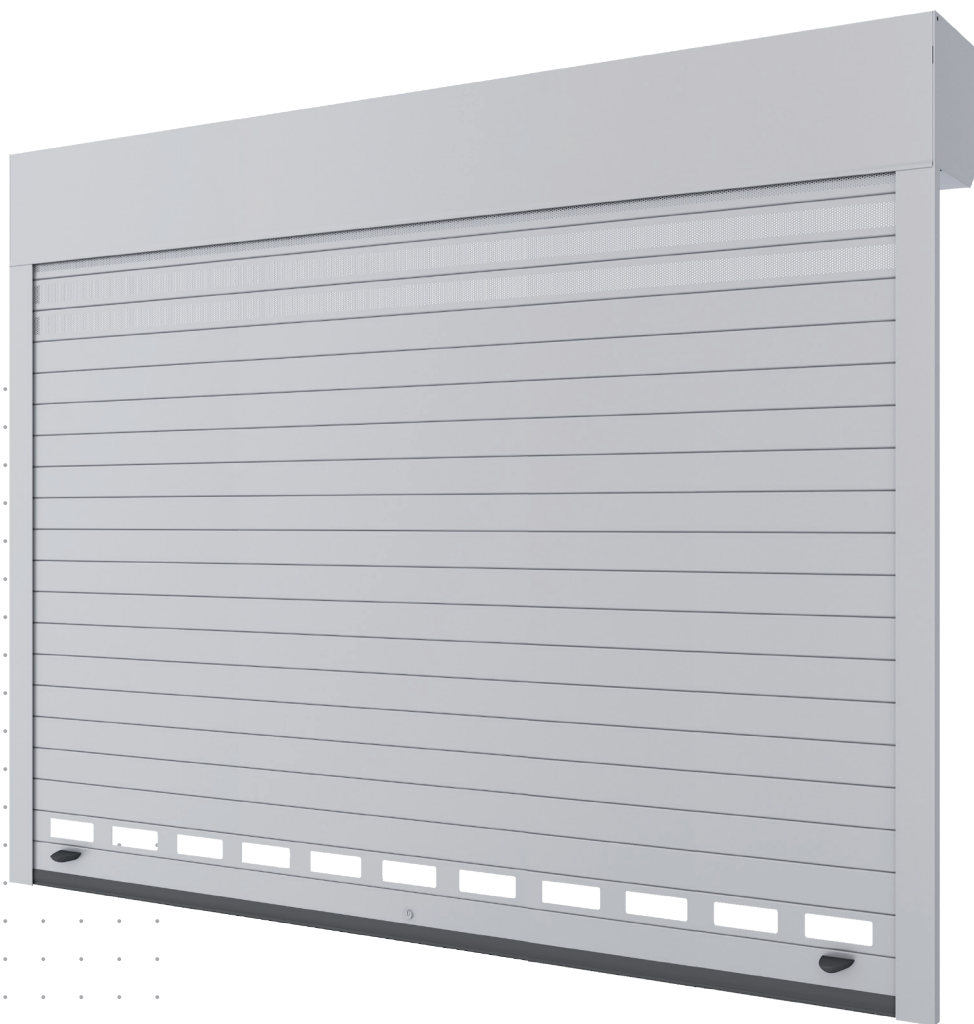


**Manuale di installazione, monito-
raggio, uso e manutenzione**

Serrande Avvolgibili





Scarica tutte le informazioni su Serrande Avvolgibili

Queste istruzioni sono state preparate per fornirvi tutte le informazioni necessarie a utilizzare e mantenere in maniera corretta la serranda acquistata e per garantirvi la massima sicurezza e longevità del prodotto.

1.



Scannerizza e visualizza

2.



Dispositivi digitali

3.



Facile montaggio



<https://bit.ly/3yhB9hj>

La documentazione è disponibile al seguente link QR

1. Sistema anticaduta
2. Banda sensibile
3. Cellula fotosensibile
4. Centraline
5. Dispositivo sensibile alla pressione
6. Dispositivi di controllo
7. Documenti
8. Motore

Indice

1. Raccomandazioni generali sulla sicurezza, l'utilizzo e i divieti.	4
1.1 Per l'installatore	4
1.2 Per l'utente	5
2. Montaggio	5
2.1 Caratteristiche tecniche	5
2.2 Strumenti e attrezzature necessari al montaggio	5
2.3 Preparazione e installazione di guide e staffe	6
2.4 Configurazione e installazione dell'asse	6
2.5 Installazione del telo	8
2.6 Installazione delle automazioni	9
3. Istruzioni di funzionamento	9
3.1 Serrande manuali	9
3.2 Serrande motorizzate	9
3.3 Avvertenza per il corretto funzionamento	9
3.4 Azionamento manuale di emergenza	10
4. Manutenzione e riparazioni della serranda	10
5. Smontaggio	10
6. Garanzia	11
Controllo e ispezione	11
Manutenzione parte	12
Dichiarazione di conformità	14
Allegato V Smontaggio e smaltimento dell'imballaggio dei componenti del prodotto al termine della sua vita utile	16

Siamo estremamente orgogliosi del fatto che abbiate scelto un prodotto **Saxun**.

Queste istruzioni sono state preparate per fornirvi tutte le informazioni necessarie a utilizzare e mantenere in maniera corretta la serranda acquistata e per garantirvi la massima sicurezza e longevità del prodotto.

Vi consigliamo di leggere accuratamente le raccomandazioni contenute nel presente manuale, che vi daranno informazioni sulla sicurezza, sull'uso e sulla manutenzione dell'impianto.

La sicurezza e il funzionamento corretto del prodotto possono essere garantiti solo ed esclusivamente mediante l'installazione e la manutenzione adeguate realizzate da un professionista.

Pertanto, è responsabilità dell'installatore e dell'utente seguire quanto contenuto nelle presenti istruzioni. .

1. Raccomandazioni generali sulla sicurezza, l'utilizzo e i divieti.

1.1 Per l'installatore

Prima di procedere al montaggio, è fondamentale seguire tutte le raccomandazioni sotto riportate per la propria sicurezza e per quella del prodotto. Una cattiva installazione può causare danni alle persone o all'impianto stesso.

Una volta disimballato il prodotto, l'installatore professionista deve verificarne l'integrità e, prima di iniziare, deve controllare la disposizione di tutti i componenti e gli strumenti per procedere a una corretta installazione. In caso di dubbi, si prega di contattare l'ufficio tecnico di Saxun.

Un prodotto danneggiato non deve mai essere installato, perché può causare danni all'impianto stesso e creare situazioni pericolose per le persone.

Questi sistemi sono destinati solo ed esclusivamente all'uso per cui sono stati progettati, come serrande per locali industriali o commerciali o per garage di abitazioni, con lo scopo principale di garantire un accesso sicuro. Qualsiasi altro uso è inappropriato e quindi pericoloso.

L'installazione dell'impianto deve essere sempre eseguita da un installatore professionista, rispettando le istruzioni del produttore, nonché conoscendo e applicando tutte le normative vigenti.

Nel caso in cui vengono rilevati dei difetti e/o dei malfunzionamenti del sistema **non proseguire** l'installazione.

Importante

Nel caso in cui il prodotto sia motorizzato, prima dell'installazione è necessario controllare la tensione disponibile.

Il collegamento deve essere sempre effettuato con messa a terra. In caso contrario, non continuare l'installazione perché potrebbe essere pericolosa.

Il costruttore declina ogni responsabilità per danni causati all'impianto dal mancato rispetto di queste raccomandazioni.

1.2 Per l'utente

Per la propria sicurezza, è molto importante seguire tutte le istruzioni e le raccomandazioni contenute nel presente manuale.

Il funzionamento di questo tipo di serrande richiede degli sforzi particolari e può costituire una fonte di pericolo. Pertanto, si consiglia di allontanarsi dal raggio di azione della serranda mentre è in movimento e di attenderne l'arresto prima di transitarvi attraverso.

Sono assolutamente vietati l'uso della serranda e la manipolazione dei componenti ai bambini.

Non impedire il movimento della serranda: questo potrebbe causare gravi lesioni.

Non forzare i componenti dell'impianto.

Non effettuare manovre in condizioni di vento.

Comunicare le suddette avvertenze a tutti gli utenti dell'impianto.

In caso di avarie, avvisare il personale tecnico competente.

Per garantire la sicurezza e la durata del prodotto, è fondamentale far effettuare un'adeguata manutenzione solo ed esclusivamente ad opera del personale qualificato. Per realizzare la manutenzione del sistema seguire la sezione **manutenzione** di questo manuale.

L'utente finale deve tenere presente che l'azionamento prolungato del motore alzando e abbassando ininterrottamente la serranda per vari minuti ne provocherà il surriscaldamento. Per questo, il motore è dotato di un sistema di protezione costituito da un interruttore termico che ad alte temperature lo scollega temporaneamente dall'impianto elettrico fino al suo raffreddamento. Il motore ricomincerà a funzionare normalmente dopo alcuni minuti, evitando il danneggiamento totale.

Nel caso delle **serrande automatiche**, è previsto un sistema di protezione antischiacciamento richiesto dall'apposito regolamento come misura di massima sicurezza. Tale sistema è costituito da un dispositivo integrato nel motore che rileva ed evita eventuali schiacciamenti durante la discesa della serranda, sollevandola immediatamente in caso di contatto con un oggetto.

Per questo motivo, si consiglia di verificarne la chiusura completa, perché se la serranda trova un ostacolo nel percorso di discesa potrebbe rimanere aperta, consentendo l'accesso all'abitazione, al negozio, etc.

2. Montaggio

Verificare che la serranda venga installata su una superficie piana con una capacità di carico sufficiente.

2.1 Caratteristiche tecniche

Ogni serranda viene consegnata con la documentazione e l'elenco dettagliato di tutti i componenti del sistema, che saranno gli unici a dover essere utilizzati per il suo funzionamento.

Al fine di semplificare i sistemi di serrande per negozi, garage, etc., forniamo l'intero sistema della serranda nel modo più compatto e semplice possibile, creando un kit di montaggio su misura. È quindi consigliabile approcciare l'assemblaggio come se si avesse a che fare con un kit.

2.2 Strumenti e attrezzature necessari al montaggio

- Livella.
- Trapani.
- Punte adatte ai tasselli da utilizzare.
- Tasselli adatti alla superficie su cui effettuare l'installazione.
- Chiavi aperte.
- Morsetti.
- Cavo elettrico.
- Tenaglie e cacciaviti.

2.3 Preparazione e installazione di guide e staffe

- Fissare i set di inviti scorrevoli alla parte superiore delle guide con le viti. Si consiglia di aprire le guide con un piccolo taglio per evitare l'attrito con le lamelle sia durante la salita che durante la discesa.
- Avvitare le staffe alla guida se si utilizza il set di staffe delle guide PS .
- Se si utilizzano le testate, posizionare i piedini delle stesse nell'alloggiamento della guida, tenendo presente che i tre segni sul lato interno delle guide devono essere rivolti verso l'esterno della serranda.
- L'altezza delle guide con **staffe regolabili** sarà: altezza totale meno 230 mm. (tagliare le guide se necessario) o l'altezza dell'apertura più 50 mm.
- Poiché le staffe devono sostenere l'intero peso delle serrande, si raccomanda di fissarle saldamente con viti, muratura o saldatura, a seconda del tipo di base su cui devono essere montate.
- Fissare saldamente le guide alle pareti o alla superficie su cui devono essere installate con viti o muratura, assicurandosi che siano sempre in piano.
- L'altezza delle guide con **staffe guida PS** sarà: altezza totale meno 230 mm. (tagliare le guide se necessario) o l'altezza dell'apertura più 50 mm.
- L'altezza delle guide con le **testate** sarà: l'altezza totale meno la testata o la dimensione dell'apertura più la testata.
- L'altezza delle guide con **staffe regolabili** sarà: altezza totale meno 230 mm. (tagliare le guide se necessario) o l'altezza dell'apertura più 50 mm.
- Poiché le staffe devono sostenere l'intero peso delle serrande, si raccomanda di fissarle saldamente con viti, muratura o saldatura, a seconda del tipo di base su cui devono essere montate.
- Installare il supporto del motore, il **supporto a "U"** o il dispositivo anticaduta alle staffe o alle testate con la ferramenta fornita dal produttore.
- Sull'etichetta dell'albero è presente il diametro approssimativo del rullo per calcolare il punto in cui devono essere collocati i supporti sulle staffe.

2.4 Configurazione e installazione dell'asse

2.4.1 Se il sistema di sollevamento è un motore tubolare

- L'albero deve essere sempre tagliato a misura.
- Installare gli anelli per i tiranti autobloccanti sempre nella stessa posizione.
- Inserire il motore sull'albero e fissarlo con la vite fornita dal costruttore, montare il supporto del motore se necessario e quindi installare il tappo di chiusura.
- Posizionare l'asse tra le staffe o le testate e fissarlo con la ferramenta fornita dal produttore.
- L'albero sarà sempre lavorato sul lato motore e, se dotato di testate, sarà sempre tagliato alla lunghezza esatta. Se dovesse essere dotato di staffe regolabili, l'albero sarà fornito con una lunghezza di 200 mm in più rispetto alle dimensioni totali della serranda, in modo che l'installatore possa tagliarlo alla misura desiderata in base al posizionamento delle staffe.
- **Nel caso ci siano dispositivi anticaduta e set di staffe guida PS o testate, il tappo di chiusura deve essere fissato alla parte posteriore della staffa o della testata con una rondella e una vite alla quale deve essere applicato un sigillante per bloccare la filettatura.**

Figura 1 Serranda avvolgibile con asse portamolle

-
- 1 Guida in alluminio
 - 2 Tappi in nylon
 - 3 Telo serranda
 - 4 Guarnizione terminale
 - 5 Blocco in metallo-plastica PS
 - 6 Serratura (manuale)
 - 7 Supporto dell'asse
 - 8 Albero portamolle
 - 9 Motore centrale (motorizzato)
 - 10 Puleggia in metallo
-

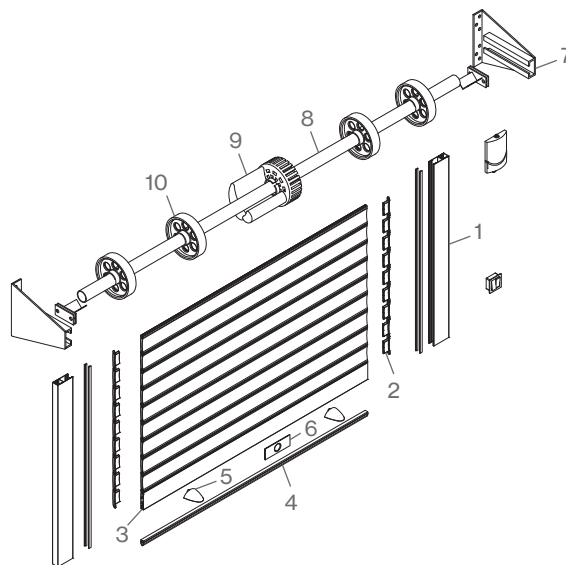


Figura 2 Serranda avvolgibile con cassonetto e motore tubolare

-
- 1 Guida in alluminio
 - 2 Tappi in nylon
 - 3 Telo serranda
 - 4 Guarnizione terminale
 - 5 Invito scorrevole
 - 6 Interruttore
 - 7 Pannello di controllo
 - 8 Set testate cassonetto
 - 9 Sistema anticaduta
 - 10 Tappo del tubo
 - 11 Tiranti telo
 - 12 Cassonetto
 - 13 Asse rotondo in metallo
 - 14 Motore
-

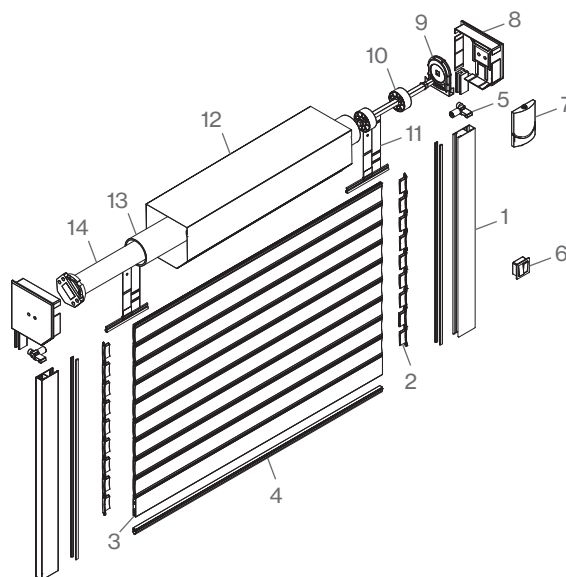
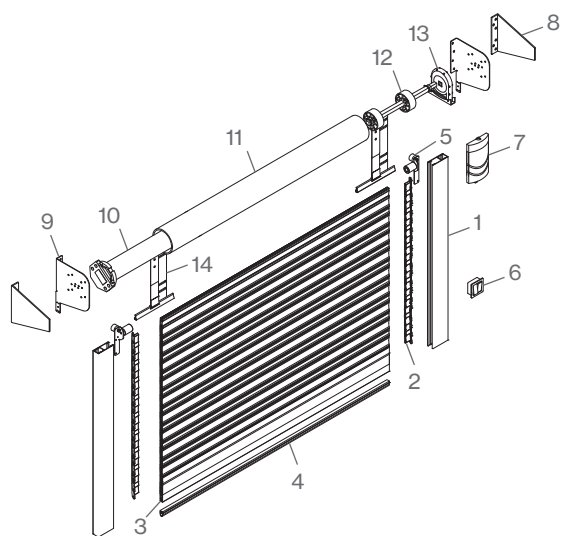


Figura 3 Serranda avvolgibile con staffe e motore tubolare

-
- 1 Guida in alluminio
 - 2 Tappi in nylon
 - 3 Telo serranda
 - 4 Guarnizione terminale
 - 5 Invito guida PS
 - 6 Interruttore
 - 7 Pannello di controllo
 - 8 Staffa di rinforzo
 - 9 Staffa guida PS
 - 10 Motore
 - 11 Asse rotondo in metallo
 - 12 Tappo del tubo
 - 13 Sistema anticaduta
 - 14 Tiranti telo
-



2.4.2 Se il sistema di sollevamento è un **asse portamolle**

- Le pulegge verranno fornite caricate con il numero di giri adeguato all'altezza della serranda. La puleggia di sinistra sarà sempre contrassegnata in rosso e quella di destra in blu, per facilitare la distinzione tra le due.



PASSAGGIO 1



PASSAGGIO 2



PASSAGGIO 3

2.5 Installazione del telo

2.5.1 Se il sistema di sollevamento è un **motore tubolare**

- A causa del peso elevato delle serrande avvolgibili, si raccomanda di prestare attenzione durante la movimentazione e l'installazione per evitare urti e sfregamenti. Consigliamo ai nostri clienti di utilizzare l'aiuto del motore per inserire l'anta nelle guide, evitando così sforzi e danni non necessari.
- Le serrande saranno arrotolate con il terminale all'interno in modo da poter essere installate con l'ausilio di cinghie, a causa del loro peso elevato, e con l'aiuto del motore (a meno che l'installatore non indichi diversamente a causa delle circostanze di installazione). Se il peso dovesse essere inferiore a 50 kg, il terminale sarà lasciato fuori per poterlo far scorrere lungo le guide.
- Non installare nessuna automazione prima di effettuare le regolazioni sui finecorsa e utilizzare il regolatore consigliato dal produttore.
- Posizionare la serranda avvolgibile arrotolata nel corretto senso di avvolgimento su delle cinghie sospese all'albero. Azionare il motore in direzione di discesa fino a raggiungere il finecorsa, regolare il finecorsa e innestare i tiranti negli anelli.
- Con l'aiuto del motore, sollevare la serranda fino a quando non si avvolge completamente intorno all'albero.
- Inserire il terminale nelle guide e regolare il finecorsa di salita in modo che il terminale si trovi nella posizione desiderata. Quindi, abbassare la serranda e regolare il finecorsa di abbassamento in modo che i sostegni autobloccanti facciano il loro lavoro.
- Prestare attenzione ai bulloni di fissaggio dei tiranti; si raccomanda di utilizzare bulloni più corti per evitare che facciano attrito sul motore. Utilizzare sempre le viti fornite dal produttore.

2.5.2 Se il sistema di sollevamento è un **asse portamolle**

- Collocare il telo su uno dei cavalletti. Far scorrere il terminale attraverso le guide finché la serranda non poggia a terra.
- Proteggere le pulegge e le viti per non danneggiare il telo.
- Quindi, inserire i cintini con le protezioni e fissarli alle pulegge.
- Se la serranda è motorizzata, non installare nessun automatismo prima di effettuare le regolazioni sui finecorsa e utilizzare il regolatore consigliato dal produttore.
- Abbassare la serranda per regolare il finecorsa. Quando la serranda è completamente abbassata, l'alloggiamento della vite della corona del motore deve coincidere con l'ultima lama del telo.
- Attenzione, verificare che il motore sia bloccato, sganciare le coppiglie delle pulegge per sollevare il telo e installare i fermi.
- Fissare l'ultima lama alla corona del motore e sollevare la serranda per regolare il finecorsa.



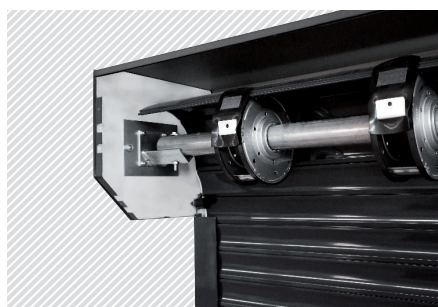
PASSAGGIO 4



PASSAGGIO 5



PASSAGGIO 6



PASSAGGIO 7

2.6 Installazione delle automazioni

- Seguire attentamente le istruzioni di installazione fornite dal produttore per ciascuna automazione.

Si consiglia di seguire tutti i passaggi sopra descritti, poiché da essi dipendono il perfetto funzionamento, gli eventuali problemi e la durata della serranda avvolgibile.

3. Istruzioni di funzionamento

3.1 Serrande manuali

Per aprire le serrande manuali, liberarle dalle chiusure e spingere nella direzione di apertura.

3.2 Serrande motorizzate

In caso di serrande telecomandate, azionare il telecomando seguendo i passaggi dell'installatore.

In caso di serrande motorizzate con chiave, inserire la chiave nel sistema di apertura e ruotarla fino alla posizione di apertura.

3.3 Avvertenza per il corretto funzionamento

Non disattivare nessuno dei sistemi di sicurezza del prodotto; è invece opportuno consigliare all'utente finale altri sistemi di sicurezza aggiuntivi non previsti dalla normativa, ma comunque utili alla sicurezza dell'impianto.

È vietata qualsiasi modifica sui dispositivi di funzionamento da parte dell'utente.

L'installatore deve spiegare all'utente finale il funzionamento del prodotto e i casi in cui evitare la manipolazione, indicandogli i contatti da chiamare in caso di guasto e tutti gli azionamenti alternativi disponibili.

3.4 Azionamento manuale di emergenza

Questo dispositivo può avere vari modelli:

- Azionamento di emergenza su serrande con asse portamolle. In questo caso, sbloccare la frizione del motore e azionare la serranda come quanto indicato al punto 3.1.
- Azionamento di emergenza su serrande con asse. In questo caso, girare la maniglia finché la serranda non si apre.

4. Manutenzione e riparazioni della serranda

Salvo diversamente concordato per iscritto, il proprietario della serranda è responsabile della relativa manutenzione.

A tal fine, è consigliabile verificare che l'impianto venga utilizzato solo in perfette condizioni e che un professionista ne controlli regolarmente il corretto funzionamento e i dispositivi di sicurezza, ove necessario e almeno una volta all'anno, documentando per iscritto tali interventi di revisione.

Alla fine del presente manuale, è presente un piccolo registro di manutenzione dove registrare i controlli minimi annuali consigliati da **Saxun**.

È necessario avere una ricevuta delle suddette revisioni. In questa attività di manutenzione è necessario revisionare in modo particolare gli elementi di sicurezza, oltre a quelle parti soggette alla normale usura dovuta all'uso.

In caso di qualsiasi dubbio sul corretto funzionamento della serranda, contattare l'installatore.

L'utente non deve effettuare alcun intervento di miglioramento sul funzionamento né lubrificare le parti dei componenti non soggette a frizione. Quanto detto deve essere realizzato solo ed esclusivamente da un professionista e su determinati punti dell'impianto.

Una volta all'anno si controllano le condizioni dei tiranti e della ferramenta in generale.

Pulire periodicamente con acqua e sapone neutro per evitare la degradazione della vernice per attrito meccanico o azione chimica

5. Smontaggio

Prima dello smontaggio, proteggere l'area di accesso alla serranda.

Contattare dei professionisti per lo smontaggio.

Tenere a distanza di sicurezza le persone non autorizzate.

Utilizzare gli strumenti giusti e assicurarsi che il pavimento non sia scivoloso.

Procedere in ordine inverso alle operazioni descritte nella sezione dedicata al **montaggio**: smontare il telo, smontare gli assi, il cassonetto, le guide..

6. Garanzia

Saxun garantisce per due anni tutti i suoi pezzi o componenti eventualmente difettosi, esclusi i costi di installazione, sostituzione, spostamenti o manodopera.

È escluso dalla garanzia qualsiasi prodotto in caso di danno provocato allo stesso o all'impianto per scarsa conoscenza delle sue caratteristiche o dei manuali di istruzione.

Inoltre, la garanzia è invalidata se sono state eseguite modifiche o sono stati utilizzati componenti non forniti dalla nostra azienda.

È escluso dalla garanzia qualsiasi prodotto in caso di utilizzo erraneo, sia manuale che elettrico, del gruppo o dei suoi componenti.

È escluso dalla garanzia qualsiasi prodotto in caso di mancata manutenzione del sistema o dei suoi componenti.

È escluso dalla garanzia qualsiasi prodotto in caso di modifica o sostituzione di qualunque componente da noi fornito.

È escluso dalla garanzia qualsiasi prodotto in caso di inadempimento dei consigli o dei suggerimenti contenuti nel presente manuale.

Saxun declina qualsiasi responsabilità per problemi dovuti a eventuali modifiche effettuate alla struttura della serranda di propria iniziativa.

Procedere in ordine inverso alle operazioni descritte nella sezione dedicata al montaggio: smontare il telo, smontare gli assi, il cassonetto, le guide..

Controllo e ispezione prima e durante la messa in funzione delle serrande

Dati dell'acquirente			
Nome			
Indirizzo			
Città		Telefono	
Dati dell'installatore			
Nome			
Indirizzo			
Città		Telefono	
Dati del produttore/prodotto (dati sull'etichetta del prodotto)			
Nome del produttore		Giménez Ganga, S.L.U. Polígono Industrial El Castillo. C/ Roma, 4 03630 Sax (Alicante)	
Riferimenti installazione serranda			
Data Installazione		Modello Serranda industriale	
Resistente al vento	Classe <input type="checkbox"/>	N° di identificazione della serranda	Anno di fabbricazione
Tipo di motore	<input type="checkbox"/> Centrale <input type="checkbox"/> Tubolare	È dotata di dispositivi di sicurezza	<input type="checkbox"/> Sì <input type="checkbox"/> NO
Nel caso in cui ne sia dotata Descrizione del sistema di sicurezza			
Nel caso in cui non ne sia dotata, indicare il tipo di azionamento			
Non è stato possibile terminare l'installazione a causa di:			
Osservazioni:			

FIRMA DEL PROPRIETARIO

FIRMA DELL'INSTALLATORE

*La firma del presente documento implica di aver ricevuto tutte le informazioni di questo manuale e la conformità dell'impianto.

Piano di manutenzione

Dati della società di manutenzione			
Nome		Telefono	
Indirizzo		Città	
Controllo di ispezione			
Data revisione		Data prevista per la prossima revisione	
Controlli	Corretto	Non corretto	Osservazioni
Controllare la struttura dei fissaggi della serranda (serraggio delle viti)			
Verificare il corretto funzionamento dell'apertura e della chiusura della serranda			
Controllare il funzionamento del sistema di sicurezza			
Se presente, verificare il meccanismo di controllo di emergenza manuale			
Lubrificare le parti meccaniche (utilizzare grassi od oli lubrificanti)			
Verificare il funzionamento fluido della serranda manuale e, se necessario, regolare la tensione delle molle			

Dati della società di manutenzione			
Nome		Telefono	
Indirizzo		Città	
Controllo di ispezione			
Data revisione		Data prevista per la prossima revisione	
Controlli	Corretto	Non corretto	Osservazioni
Controllare la struttura dei fissaggi della serranda (serraggio delle viti)			
Verificare il corretto funzionamento dell'apertura e della chiusura della serranda			
Controllare il funzionamento del sistema di sicurezza			
Se presente, verificare il meccanismo di controllo di emergenza manuale			
Lubrificare le parti meccaniche (utilizzare grassi od oli lubrificanti)			
Verificare il funzionamento fluido della serranda manuale e, se necessario, regolare la tensione delle molle			

Piano di manutenzione

Dati della società di manutenzione			
Nome		Telefono	
Indirizzo		Città	
Controllo di ispezione			
Data revisione		Data prevista per la prossima revisione	
Controlli	Corretto	Non corretto	Osservazioni
Controllare la struttura dei fissaggi della serranda (serraggio delle viti)			
Verificare il corretto funzionamento dell'apertura e della chiusura della serranda			
Controllare il funzionamento del sistema di sicurezza			
Se presente, verificare il meccanismo di controllo di emergenza manuale			
Lubrificare le parti meccaniche (utilizzare grassi od oli lubrificanti)			
Verificare il funzionamento fluido della serranda manuale e, se necessario, regolare la tensione delle molle			

Dati della società di manutenzione			
Nome		Telefono	
Indirizzo		Città	
Controllo di ispezione			
Data revisione		Data prevista per la prossima revisione	
Controlli	Corretto	Non corretto	Osservazioni
Controllare la struttura dei fissaggi della serranda (serraggio delle viti)			
Verificare il corretto funzionamento dell'apertura e della chiusura della serranda			
Controllare il funzionamento del sistema di sicurezza			
Se presente, verificare il meccanismo di controllo di emergenza manuale			
Lubrificare le parti meccaniche (utilizzare grassi od oli lubrificanti)			
Verificare il funzionamento fluido della serranda manuale e, se necessario, regolare la tensione delle molle			

Sax, venerdì 1 aprile 2022

Dichiarazione di conformità

(Secondo la direttiva 2006/42/CE relativa alle macchine)

Chi, a sua volta, è la persona giuridica autorizzata a redigere la Documentazione Tecnica.

Dichiara che i modelli di serrande industriali, commerciali per garage e portoni:

PS-55, PS-65 AUTO, PS-78, PS-79, PS-79 Tubolare, PS-80 AUTO, PS-100, PS-100 Tubolare, PS-110, PS-64, PS-53, PS-85 R, PS-100 R.

Sono conformi alle disposizioni applicabili della **Direttiva 2006/42/CE**.

E sono state progettate e fabbricate secondo i capitoli della norma **EN 13241:2003+A2:2016** elencati nel relativo **ALLEGATO ZC** e conferiscono una presunzione di conformità alla suddetta **Direttiva 2006/42/CE**.

Inoltre, il loro sviluppo e la loro produzione sono conformi al **Regolamento europeo sui prodotti da costruzione N° 305/2011** e, nella misura in cui risulti applicabile al sistema di azionamento di cui sono dotati, soddisfano le seguenti direttive:

- **Direttiva 2014/30/UE - Compatibilità elettromagnetica.**
- **Direttiva 2014/35/UE - Bassa tensione.**
- **Direttiva 2014/53/UE - Apparecchiature radio e apparecchiature terminali di telecomunicazione.**
- **Direttiva 2011/65/UE - RoHS.**

Per la valutazione della conformità sono state applicate le seguenti norme, a seconda del sistema di azionamento di cui i sistemi sono dotati:

- EN 60335-1:2012 + A1:2019 + A11:2014 + A13:2017 + A14:2019 + A2:2019;EN 60335-2-103:2015;
- EN 60335-2-95:2015+A1:2015
- EN 62233:2008;EN 62479:2010
- EN 61000-6-3:2007 + A1:2011;EN IEC 61000-6-2:2019
- EN 300220-1 V3.1.1:2017;EN 300220-2 V3.1.1:2017;EN 300220-2 V3.2.1:2018
- EN IEC 63000:2018
- EN 60335-1:2002 + A1:2004 + A11:2004 + A12:2006 + A13:2008 + A14:2010 + A15:2011 + A2:2006
- EN 60335-2-103:2003 + A11:2009
- EN 62233:2008
- EN 61000-6-2:2005;EN 61000-6-3:2007 + A1:2011



F.to: Francisco Giménez Pla
Responsabile Marcatura CE

DdP No	Identificazione del prodotto
PS/01/2013	PS-55
PS 02/2013	PS-65 Auto.
PS 03/2013	PS-65 Auto.
PS/05/2013	PS-78
PS 06/2013	PS-78
PS 07/2013	PS-79
PS 08/2013	PS-79
PS 09/2013	PS-80 Auto.
PS/10/2013	PS-80 Auto.
PS/11/2013	PS-100
PS 12/2013	PS-100
PS 13/2013	PS-100 Tubolare
PS/14/2013	PS-100 Tubolare
PS/15/2013	PS-110
PS 16/2013	PS-64
PS 17/2013	PS-53
PS 18/2013	PS-85 R
PS/19/2013	PS-100 R

Allegato V **Smontaggio e smaltimento dell'imballaggio dei componenti del prodotto al termine della sua vita utile**

Smaltimento dell'imballaggio

Importante

L'imballaggio deve essere riciclato dal professionista qualificato che ha installato il prodotto.

Consigliamo di riciclare l'imballaggio del prodotto in modo responsabile:

- Smaltire questi rifiuti in conformità con le norme vigenti:
 - Direttiva 94/62/CE sugli imballaggi e i rifiuti di imballaggio.
 - Legge spagnola 11/1997, del 24 aprile, sugli imballaggi e i rifiuti di imballaggio
- Classificare i rifiuti separando ognuno dei diversi materiali in modo da procedere a un efficace smaltimento dell'imballaggio.
- Non smaltire i materiali dell'imballaggio insieme ad altri rifiuti. Consegnarli presso un apposito punto di raccolta stabilito dagli enti locali competenti.
- Al fine di ridurre al minimo l'impatto ambientale delle confezioni e dei relativi rifiuti, è necessario stabilire la composizione e il tipo di imballaggio dei nostri prodotti per indicarne il migliore smaltimento a mejor eliminación de los mismos.

Il nostro impegno per l'ambiente

Saxun ha tra i suoi obiettivi quello di mantenere un comportamento socialmente responsabile. Questo impegno nei confronti dell'ambiente implica un miglioramento continuo delle misure adottate per combattere il cambiamento climatico.

La promozione di un'attenzione responsabile nei confronti dell'ambiente, il rispetto dei requisiti legali e normativi applicabili ai nostri prodotti e il sostegno del risparmio energetico in tutti i nostri progetti sono misure essenziali per il raggiungimento dei nostri obiettivi.

Carta e cartone:

Nella gestione dei rifiuti, il riciclaggio di carta e cartone svolge un ruolo molto importante, perché è possibile recuperarne fino al 70%. Lo smaltimento della carta e del cartone può avvenire attraverso vari canali, come la raccolta da parte di operatori privati o la consegna agli impianti di trattamento dei rifiuti.

Plastica:

Il riciclaggio delle materie plastiche comporta molti vantaggi per l'ambiente e quindi giova alla qualità della vita di tutti, contribuendo a un notevole risparmio di materie prime, risorse naturali, energetiche ed economiche. La plastica può essere smaltita da operatori privati o consegnata agli impianti di trattamento dei rifiuti.

Pluriball:

È composto da polietilene a bassa densità, che lo rende un materiale riciclabile al 100%. Per uno smaltimento ottimale, consegnare i rifiuti di questo materiale presso degli impianti di trattamento di residui plastici.

Smontaggio e smaltimento del prodotto

Per smontare il prodotto, è necessario adottare una serie di precauzioni. Osservare le seguenti avvertenze e istruzioni. In caso di dubbi, contattare il proprio rivenditore.

Lo smontaggio deve essere effettuato solo ed esclusivamente da montatori esperti. Questo manuale non è destinato agli appassionati del fai da te o agli installatori in formazione.

Per ulteriori informazioni su queste istruzioni di smontaggio, si rimanda ai capitoli di installazione di questo manuale, che contengono disegni e informazioni dettagliate.

• Passo 1

Rilascio delle molle di torsione

Importante

Le molle di torsione e le piastre di base sono sottoposte a forti sollecitazioni. Operare sempre con molta cautela. Utilizzare strumenti adeguati e in perfette condizioni.

Per iniziare lo smontaggio della porta chiuderla e bloccare il movimento dei rulli con una pinza a pressione sulla guida verticale.

Innanzitutto, allentare la tensione sulle molle di torsione e sul cavo. Per fare ciò, segui queste istruzioni:

1. Inserire completamente la prima barra di tensionamento nel foro del pezzo di torsione.
2. Sostenere la tensione della molla con la barra di tensione.
3. Allentare i bulloni di torsione mobili e rimuovere la chiave.
4. Ruotare la prima barra di tensionamento di un quarto di giro nella direzione richiesta.
5. Inserire completamente la seconda barra di tensionamento nel foro successivo del pezzo di torsione.
6. Trasferire la tensione della molla dalla prima barra di tensione alla seconda.
7. Estrarre la prima barra dal foro.
8. Ruotare la seconda barra di un quarto di giro nella direzione richiesta.
9. Reinscrivere completamente la prima barra nel foro successivo del pezzo di torsione.
10. Ora trasferisci la tensione della molla dalla seconda barra alla prima.
11. Ripetere i passaggi 4-10 finché la tensione non viene completamente rilasciata.
12. Rimuovere l'ultima barra di tensionamento

• Passo 2

Allentare le viti in poliammide che fissano il copri capote e, facendo leva, sganciare le clip per rimuovere il copri capote.

• Passo 3

Allentare le viti che uniscono il profilo di carico alla piastra terminale per rimuovere le piastre terminali e le piastre.

• Passo 4

Scollegare il controllo elettrico. Seguire le istruzioni nel manuale per il controllo.

• Passo 5

Rimuovere i pannelli uno alla volta dal telaio guida verticale, iniziando da quello superiore. Per fare ciò, allentare prima le cerniere e i rulli.

• Passo 6

Rimuovere la struttura dell'albero dall'architrave, dopo aver smontato il motore dall'albero. Se l'albero è rotto e uniti da un giunto, smontare prima il giunto e rimuovere con cautela le due metà del gruppo albero.

Importante

Tenga cuidado con las piezas que puedan salirse del eje, como tambores para cables, soportes chavetas.

• Passo 7

Rimuovere i gruppi verticali dal telaio.

• Passo 8

Assicurarsi di smaltire tutte le parti e i pannelli in modo ecologico. In caso di dubbio, consultare le autorità locali circa le modalità e il luogo di smaltimento di questi elementi come rifiuti.

Importante

Assicurarsi di rimuovere tutte le parti che compongono il prodotto in base al tipo di materiale.

I nostri prodotti sono costituiti principalmente da materiali riciclabili. È necessario essere a conoscenza dei sistemi di riciclaggio o di smaltimento previsti dalle normative vigenti sul territorio per questa categoria di prodotti.



Questo simbolo indica che il prodotto non va smaltito insieme ai rifiuti domestici, ma deve essere raccolto separatamente per il recupero, il riutilizzo o il riciclaggio in conformità alle normative locali vigenti.



Ai sensi della Direttiva Europea 2012/19/UE, i rifiuti di apparecchiature elettriche ed elettroniche (RAEE) possono causare gravi problemi ambientali se non vengono gestiti correttamente. La direttiva fornisce il quadro generale valido in tutto il territorio dell'Unione europea per il ritiro e il riutilizzo dei rifiuti di apparecchiature elettriche ed elettroniche.

Al termine della loro vita utile, queste apparecchiature non devono essere smaltite con altri tipi di rifiuti. A tal fine, possono essere consegnate agli appositi centri, regolamentati dalle amministrazioni locali.

L'efficiente separazione dei rifiuti eviterà conseguenze negative per l'ambiente e la salute che potrebbero derivare da una cattiva gestione o da uno smaltimento inadeguato degli stessi.

! Importante

- Operare sempre con grande cautela. Utilizzare strumenti adeguati e in perfette condizioni.
- Assicurarsi di rimuovere tutte le parti che compongono il prodotto in base al tipo di materiale.

! Importante

Il rispetto di questa direttiva implica un comportamento in favore dell'ambiente, della conservazione delle risorse naturali e della protezione della salute.

Le normative locali possono prevedere gravi sanzioni in caso di smaltimento illegale del prodotto.

I materiali che compongono i nostri prodotti offrono numerosi vantaggi ambientali



Acciaio galvanizzato

L'acciaio galvanizzato è un tipo di acciaio sottoposto a un trattamento mediante il quale viene rivestito da diversi strati di zinco che lo proteggono dalla ruggine. Il riciclaggio dello zinco contribuisce a ridurre la domanda di nuovi materiali e, di conseguenza, genera un notevole risparmio energetico: in tal modo, questo metallo è una risorsa molto preziosa e sostenibile.

Per il corretto riciclaggio dell'acciaio galvanizzato, si consiglia di recarsi presso un centro di raccolta di rifiuti metallici.



Acciaio inox

L'acciaio inossidabile è una lega di ferro contenente nichel e cromo, che lo protegge dalla corrosione e dalla ruggine. Tra le sue qualità, spiccano la resistenza alle alte temperature e il fatto che si tratta di un materiale particolarmente resistente. L'acciaio inox è un "materiale verde" riciclabile all'infinito. Le sue proprietà lo rendono ideale per l'esposizione agli agenti atmosferici.

Per un corretto smaltimento dell'acciaio inossidabile, si raccomanda pertanto di depositarlo in un apposito centro di raccolta differenziata.



Alluminio

Il riciclaggio dell'alluminio garantisce in niti vantaggi ambientali. L'utilizzo di alluminio riciclato consente di risparmiare il 95% dell'energia utilizzata per la produzione del minerale primario, che può essere riciclato quante volte si desidera perché può essere recuperato completamente. Il riciclaggio dell'alluminio è quindi tecnicamente ed economicamente vantaggioso.

Pertanto, è consigliabile smaltire questo materiale in un apposito centro di raccolta di erenziata.



Cablaggio

Riciclando i cavi elettrici, è possibile evitare l'inquinamento causato da tali elementi. Il loro riciclaggio consente il successivo utilizzo del rame, dell'alluminio e dell'ottone dei cavi una volta separati dalla plastica che li ricopre.

I rifiuti elettrici ed elettronici devono essere depositati nelle isole ecologiche per essere riciclati correttamente.



PET



HDPE



PVC



LDPE



PP



PS



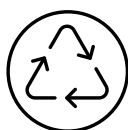
Other

Plastica

Il riciclaggio della plastica fornisce una fonte sostenibile di aterie prime per l'industria. Trattandosi di un materiale non biodegradabile, il suo riutilizzo diminuisce significativamente anche i problemi causati all'ambiente.

Il riciclaggio riduce il consumo energetico e riduce le emissioni di CO2 attenuando l'inquinamento e i cambia- menti climatici.

Esistono diversi tipi di plastica, per cui per ottenere un iciclaggio ottimale è indispensabile depositarle in punti puliti dove si procederà alla separazione dei diversi tipi e alla loro identifificazione.



Tessile

L'uso dei rifiuti tessili è indispensabile per il riciclaggio. Il riutilizzo aiuta a ridurre il consumo di acqua e i gas rilasciati nel processo produttivo.

Per favorire un'adeguata eliminazione dei tessuti, si raccomanda di depositarli in un centro di raccolta differenziata dove si separano le diverse fibre tessili.

! Importante

Per un riciclaggio efficiente dei prodotti, seguire le raccomandazioni pertinenti. Ricordate che riciclare è più di un'azione: è il valore della responsabilità per la conservazione delle risorse naturali.

saxun
by Giménez Ganga

Giménez Ganga, S.L.U.
Polígono Industrial El Castillo
C/ Roma, 4 • 03630
Sax (Alicante) • España

saxun.com

MANUALE DI INSTALLAZIONE, MONITORAGGIO, USO E MANUTENZIONE - SERRANDE AVVOLGIBILI - IT - 02 - 0123