

**Manuale di installazione, monitoraggio,
uso e manutenzione**

Tapparelle avvolgibili



Indice

1. Vista esplosa della tapparella con i suoi componenti	6
2. Informazioni utili per l'utente	7
2.1 Avvertenze di sicurezza	7
2.2 Tabella dei guasti	7
2.3. Precauzioni	8
2.4. Raccomandazioni	8
2.5. Manutenzione	8
2.6. Informazioni per lo smontaggio e lo smaltimento della tapparella a fine ciclo	8
3. Informazioni per il professionista - Installatore	9
3.1 Cassonetto sopra la finestra	9
3.2 Cassonetti posizionato all'esterno	9
3.3 Installazione delle guide	10
3.4 Sollevamento manuale	10
3.5 Motorizzazioni	10
4. Uso previsto e ambiente di utilizzo	11
5. Raccomandazioni	11
6. Trasporto e installazione	11
7. Smontaggio e rimozione della tapparella	11

Il presente documento e i documenti di accompagnamento costituiscono una parte essenziale della tapparella e devono essere messi a disposizione dell'utente. Questa documentazione deve essere conservata insieme alla tapparella per tutta la sua durata di vita in modo da poterla consultare in futuro.

Il presente manuale è parte integrante dei modelli di tapparella: Alugix, Alugan e modelli PS.

È rivolto all'utente. È uno strumento essenziale per l'utilizzo e la corretta manutenzione del prodotto. È vietato rimuovere, riscrivere e modificare le pagine contenute.

Per la sicurezza delle persone e per l'integrità del prodotto è importante leggere attentamente queste istruzioni prima dell'installazione, del funzionamento, della riparazione o del primo utilizzo della tapparella.

Questo modello di tapparella è il risultato di un meticoloso processo di progettazione ed è stato sottoposto a rigorosi controlli per l'approvazione finale e l'immissione sul mercato. È vietato apportare modifiche alla configurazione o ai componenti del prodotto senza aver consultato Saxun S.L.U o il proprio rappresentante autorizzato.

La riparazione, l'installazione e la prima messa in funzione dei nostri sistemi di tapparelle avvolgibili devono sempre essere eseguite da personale qualificato, senza eccezioni e in conformità alle presenti istruzioni. In caso di dubbi, contattare il proprio fornitore o richiedere ulteriore assistenza tecnica su **www.saxun.com**

Se la tapparella che avete acquistato è dotata di un sistema motorizzato, dovete tenere conto delle sue istruzioni specifiche e dei rischi elettrici inerenti a determinate circostanze. Consultare attentamente il manuale di istruzioni e avvertenze di sicurezza del costruttore del motore prima dell'installazione, dell'utilizzo, della riparazione o della prima messa in funzione.

Non permettere ai bambini di accedere e/o manomettere i comandi, gli automatismi, gli azionamenti installati o i loro componenti.

L'installatore ha l'obbligo di disporre di un servizio di manutenzione e di informare l'acquirente delle operazioni di manutenzione e della loro frequenza in funzione dell'uso previsto del prodotto.

Tutte le alterazioni e le modifiche apportate al prodotto senza l'autorizzazione del produttore esonerano quest'ultimo da qualsiasi responsabilità per gli eventuali danni causati.

1. Vista esplosa della tapparella con i suoi componenti

Figura 1 Tapparella manuale - cintino

- 1 Avvolgitore
- 2 Guide
- 3 Testata
- 4 Guidacinghia
- 5 Disco
- 6 Tiranti
- 7 Fermi
- 8 Terminale
- 9 Telo
- 10 Albero in metallo
- 11 Cassonetto
- 12 Placche di contenimento
- 13 Calotta
- 14 Cuscinetti a sfere

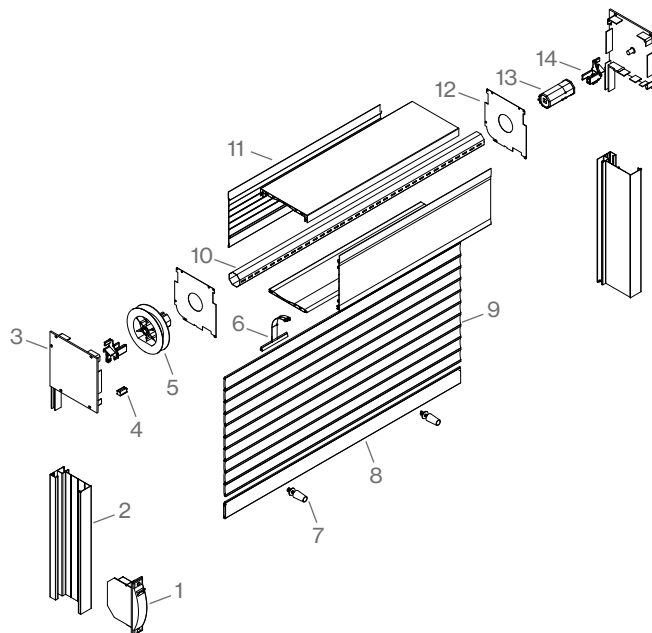
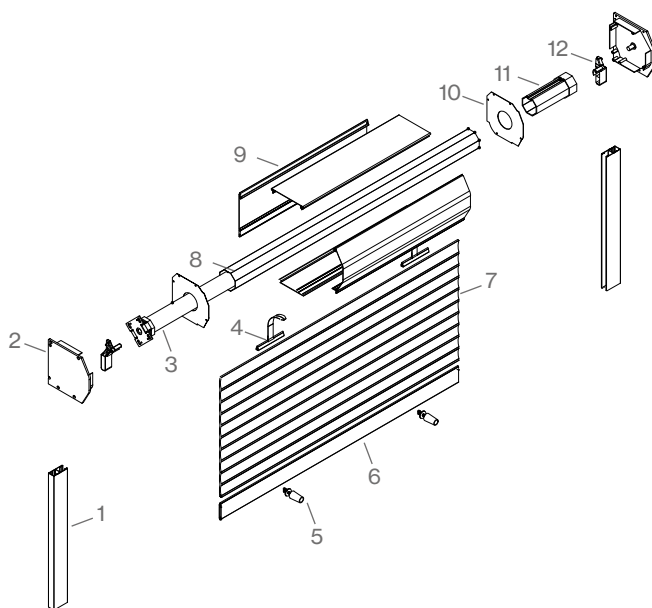


Figura 2 Tapparella motorizzata

- 1 Guide
- 2 Testata
- 3 Motore
- 4 Tiranti
- 5 Fermi
- 6 Terminale
- 7 Telo
- 8 Albero in metallo
- 9 Cassonetto
- 10 Placche di contenimento
- 11 Calotta
- 12 Cuscinetti a sfere



2. Informazioni utili per l'utente

“Chieda al proprio installatore e/o produttore di essere informato sull'uso, l'applicazione e il funzionamento corretti della tapparella e sul suo azionamento”

L'installatore ha l'obbligo di:

- Disporre di un servizio di manutenzione.
- Informare l'acquirente delle operazioni di manutenzione e della loro frequenza in funzione dell'uso previsto del prodotto.
- Informare l'acquirente del modello di tapparella, dei suoi componenti e delle sue caratteristiche di resistenza al vento secondo l'elenco riportato in Dichiarazione delle prestazioni (Pag. 13)

Non permettere ai bambini di accedere e/o manomettere i comandi, gli automatismi, gli azionamenti installati o i loro componenti.

La riparazione, l'installazione e la prima messa in funzione dei nostri sistemi di tapparelle avvolgibili devono sempre essere eseguite da personale qualificato, senza eccezioni e in conformità alle presenti istruzioni. In caso di dubbi, contattare il proprio fornitore o richiedere ulteriore assistenza tecnica su www.saxun.com

Se la tapparella che avete acquistato è dotata di un sistema motorizzato, dovete tenere conto delle sue istruzioni specifiche e dei rischi elettrici inerenti a determinate circostanze. Consultare attentamente il manuale di istruzioni e avvertenze di sicurezza del costruttore del motore prima dell'installazione, dell'utilizzo, della riparazione o della prima messa in funzione.

Quando fate controllare periodicamente la vostra tapparella da un professionista, assicuratevi che sia inclusa la verifica delle viti, dei tiranti-guida e delle condizioni del cintino.

L'emissione di rumore da parte delle tende motorizzate non è considerata un rischio significativo, tuttavia comporta un problema di comfort. I motori forniti da Giménez Ganga non superano mai i 70 dB.

2.1 Avvertenze di sicurezza

Assicurarsi che l'impianto di sollevamento sia installato al chiuso, al riparo dai raggi solari.

Il sistema di sollevamento (Avvolgitore del cintino -Verricello-Arganello ad asta oscillante) non è stato progettato per l'uso all'aperto, pertanto Giménez Ganga non risponderà del suo deterioramento anche durante il periodo di garanzia.

Assicurarsi che durante il movimento di sollevamento/abbassamento non vi siano persone in prossimità dei componenti in movimento.

Non appoggiare oggetti sulla tapparella.

Per qualsiasi domanda, rivolgersi al proprio rivenditore.

L'utente ha il dovere di informare il Venditore nel caso in cui riscontri difetti o malfunzionamenti nel funzionamento della tapparella.

2.2 Tabella dei guasti

Tapparella manuale

Guasti	Cause	Soluzioni
Blocco della tapparella durante l'utilizzo.	Spostamento delle lamelle. Ostruzione nelle guide laterali.	Rivolgersi all'assistenza. Verificare che non vi siano oggetti all'interno delle guide.
Caduta o distacco della tapparella.	Rottura di tiranti o agganci.	Rivolgersi all'assistenza.
Introduzione della tapparella nel Cassonetto o nella calotta.	Assenza di fermi all'estremità della tapparella.	Rivolgersi all'assistenza.

Tapparella motorizzata

Guasti	Cause	Soluzioni
Blocco della tapparella durante l'utilizzo.	Spostamento delle lamelle. Ostruzione nelle guide laterali.	Rivolgersi all'assistenza. Verificare che non vi siano oggetti all'interno delle guide.
Caduta o distacco della tapparella.	Rottura di tiranti o agganci.	Rivolgersi all'assistenza.
Introduzione della tapparella nel cassonetto o nella calotta.	Assenza di fermi all'estremità della tapparella.	Rivolgersi all'assistenza.
Il motore fa molto rumore.	Avaria del motore.	Rivolgersi all'assistenza.
Il motore si blocca dopo un certo tempo di funzionamento continuo.	Attivazione della protezione	Lasciare raffreddare il motore per alcuni minuti

2.3. Precauzioni.

Nel caso delle tapparelle motorizzate, il sollevamento e l'abbassamento vengono controllati premendo un interruttore e/o utilizzando un radiocomando. Entrambi devono essere posti fuori dalla portata dei bambini.

Se sono presenti dispositivi di sicurezza, come serrature o lucchetti, assicurarsi che siano sbloccati prima di iniziare qualsiasi manovra.

2.4. Raccomandazioni.

Utilizzare un interruttore con serratura (ad es. con chiave) per il funzionamento in aree aperte al pubblico o dove i bambini utilizzano regolarmente l'apparecchiatura.

2.5. Manutenzione.

Per evitare la corrosione, si consiglia di pulire periodicamente i teli con acqua e sapone neutro. La frequenza minima è di una volta l'anno, ma deve essere incrementata per i teli esposti ad ambienti aggressivi (marini, industriali, con presenza di polveri in sospensione, etc.). Dopo l'utilizzo di detergenti, è importante risciacquare abbondantemente con acqua per evitare la formazione di sali sulla superficie delle lamelle.

Questa pulizia periodica, opportunamente eseguita, rimuove dalla superficie del telo gli agenti esogeni che possono aggredire il rivestimento e l'alluminio, prolungando la durata della tapparella e preservandone le caratteristiche estetiche.

Avvertenze di sicurezza per le operazioni di pulizia in quota.

La pulizia con scale, ponteggi o altri elementi è riservata a personale specializzato che deve eseguire le operazioni in conformità alle norme di legge sulla sicurezza.

Assicurarsi che la tapparella sia bloccata durante le operazioni di manutenzione.

In caso di ispezione o manutenzione di parti elettriche, accertarsi che la tapparella sia scollegata dalla rete elettrica.

2.6. Informazioni per lo smontaggio e lo smaltimento della tapparella a fine ciclo.

Lo smontaggio della tapparella deve essere effettuato da personale qualificato e addestrato.

Richiedere l'intervento dello specialista all'Assistenza tecnica.

Per quanto riguarda le modalità di smaltimento, attenersi alle norme vigenti al momento della rottamazione della tapparella.

3. Informazioni per il professionista - Installatore

L'installatore ha l'obbligo di disporre di un servizio di manutenzione e di informare l'acquirente delle operazioni di manutenzione e della loro frequenza in funzione dell'uso previsto del prodotto.

La riparazione, l'installazione e la prima messa in funzione dei nostri sistemi di tapparelle avvolgibili devono sempre essere eseguite da personale qualificato, senza eccezioni e in conformità alle presenti istruzioni. In caso di dubbi, contattare il proprio fornitore o richiedere ulteriore assistenza tecnica su www.saxun.com

Questo modello di tapparella è il risultato di un meticoloso processo di progettazione ed è stato sottoposto a rigorosi controlli per l'approvazione finale e l'immissione sul mercato. È vietato apportare modifiche alla configurazione o ai componenti del prodotto senza aver consultato Saxun S.L.U o il proprio rappresentante autorizzato.

L'installatore deve conoscere e seguire tutte le istruzioni e le raccomandazioni di installazione specificate dal produttore.

Prima dell'installazione, verificare che il prodotto sia in buone condizioni, controllando che non abbia subito urti dovuti al trasporto e che siano presenti tutti gli accessori.

L'installatore deve verificare le misure di fabbricazione del prodotto e del vano di installazione, informando il produttore di qualsiasi anomalia rispetto alle misure contrattuali o dalle condizioni di vendita.

L'installatore deve effettuare un sopralluogo generale delle condizioni del sito per determinare i requisiti di ancoraggio dell'installazione, prestando particolare attenzione alla verifica della resistenza portante delle pareti o delle strutture, verificando che siano idonee all'ancoraggio della tapparella.

In nessun caso si deve eseguire l'installazione nel caso in cui vengano riscontrate anomalie o difetti in uno qualsiasi dei componenti o delle condizioni di installazione, al fine di evitare situazioni che potrebbero rappresentare rischi per la sicurezza degli installatori, degli utenti o compromettere la funzionalità dell'installazione stessa.

Per l'ancoraggio dei componenti sul sito, utilizzare sempre viti in acciaio inox o resistenti all'ossidazione.

L'installatore deve tenere conto delle larghezze massime consigliate da Saxun e comunicare all'utente il modello di tapparella che installerà e le sue caratteristiche tecniche attenendosi all'elenco della Dichiarazione di Prestazione (Pagina. 13).

Istruzioni di montaggio:

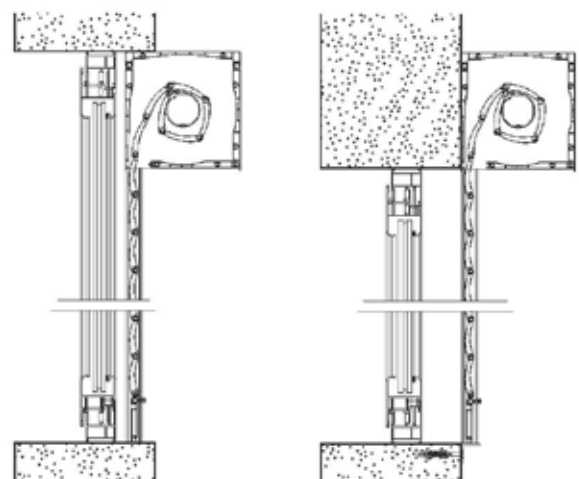
3.1 Cassonetto sopra la finestra:



⚠ Avvertenza

Requisiti per il fissaggio: Non invadere lo spazio di avvolgimento con viti o rivetti.

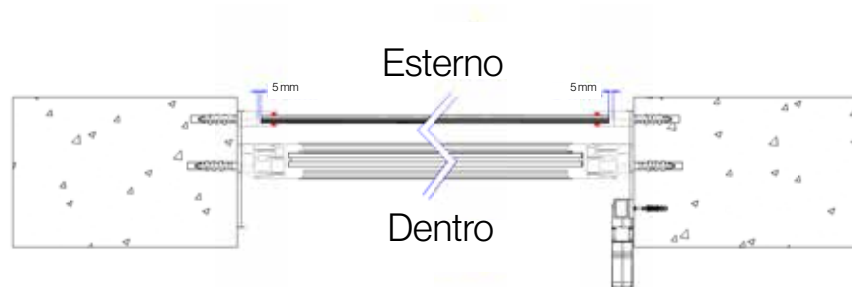
3.2 Cassonetti posizionato all'esterno.



3.3 Installazione delle guide.

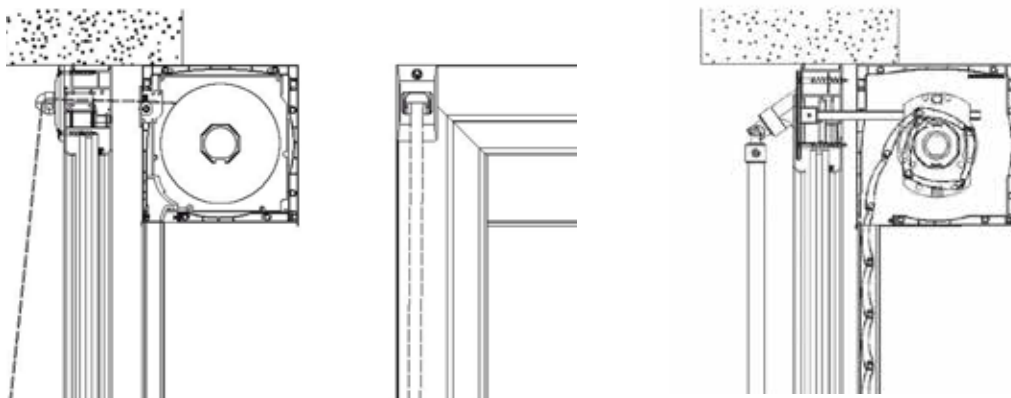
Per le installazioni in cui le guide sono sovrapposte alla facciata, alloggiare la vite nella camera interna del profilo, evitando sempre che qualsiasi detrito possa causare attrito con le lamelle.

La distanza tra la lamella e il fondo della camera per garantire il corretto funzionamento è di 5 mm .



3.4 Sollevamento manuale.

Il sistema di sollevamento (Avvolgitore del cintino -Verricello-Arganello ad asta oscillante) non è progettato per l'uso all'aperto, pertanto Saxun non sarà responsabile di eventuali danni anche durante il periodo di garanzia.



3.5 Motorizzazioni.

Il collegamento elettrico del motore deve essere effettuato in tutti i casi, e senza eccezioni, da personale qualificato, verificando che l'installazione sia fornita di messa a terra, in conformità alle norme di sicurezza elettrica locali o nazionali.

Prima di procedere all'installazione, l'installatore deve accertarsi di aver letto e compreso le avvertenze e le istruzioni del costruttore del motore.

Non eseguire l'installazione in caso di anomalie o difetti di uno qualsiasi dei componenti o delle condizioni di installazione, al fine di evitare situazioni che potrebbero rappresentare rischi per la sicurezza degli installatori, degli utenti o la funzionalità dell'installazione stessa.

Verificare che l'impianto elettrico sia compatibile con l'installazione da realizzare e che permetta di procedere in sicurezza.

Nelle installazioni motorizzate è importante verificare la presenza di una presa di corrente con la tensione richiesta a una distanza massima di 1,20 metri dalla posizione prestabilita del motore.

Quando si eseguono installazioni motorizzate azionate da telecomandi, procedere seguendo le fasi dettagliate nel manuale di funzionamento e nelle istruzioni fornite dal produttore. In caso di installazione all'esterno di centraline o motori, ricordarsi di isolarli dal possibile contatto con l'acqua.

Utilizzare un interruttore con serratura (a chiave) se la tapparella è installata in edifici come scuole, università, ospedali, ecc.

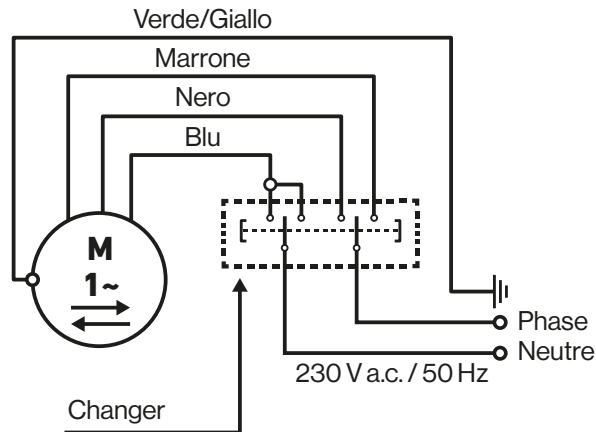
L'installatore deve assicurarsi che l'acquirente disponga dei manuali tecnici specifici per le automazioni installate e deve rispondere a qualsiasi domanda dell'acquirente sul loro corretto funzionamento.

L'installatore deve prestare particolare attenzione a informare l'acquirente sulle condizioni di sicurezza fondamentali per il funzionamento.

Tutte le alterazioni e le modifiche apportate al prodotto senza l'autorizzazione del produttore esonerano quest'ultimo da qualsiasi responsabilità per gli eventuali danni causati.

Per le tapparelle controllate da un pressostato continuo, questo deve essere installato in un luogo da cui sia possibile vedere il movimento della tapparella, evitando però di installarlo su qualsiasi parte in movimento e a un'altezza inferiore a 1,30 m., se possibile.

Se l'installazione avviene in una zona soggetta a frequenti interruzioni di corrente, l'installatore deve consigliare un dispositivo per l'operazione manuale o una fonte alimentazione sostitutiva, che deve essere accessibile a un'altezza inferiore a 1,80 m.



4. Uso previsto e ambiente di utilizzo

La funzione della tapparella è quella di proteggere dai raggi solari, dal vento, dal freddo e di garantire la privacy e la sicurezza della casa. Il prodotto installato è destinato esclusivamente a muoversi verso l'alto e verso il basso.

5. Raccomandazioni

Utilizzare un interruttore con serratura (a chiave) se la tapparella è installata in edifici come scuole, università, ospedali, ecc.

6. Trasporto e installazione

Poiché Giménez Ganga, S.L.U. non si occuperà dell'installazione dei suoi prodotti, non potremo farci carico di eventuali difetti o danni causati durante la stessa, poiché la responsabilità ricadrà sull'installatore.

È responsabilità dell'installatore garantire l'imballaggio, il trasporto e l'installazione corretti della tapparella.

7. Smontaggio e rimozione della tapparella

Lo smontaggio della tapparella deve essere effettuato da personale qualificato e addestrato.

Per quanto riguarda le modalità di smaltimento, attenersi alle norme vigenti al momento della rottamazione della tapparella.

Per ulteriori informazioni, consultare l'Allegato V **Smontaggio e smaltimento dell'imballaggio e dei componenti del prodotto a fine vita utile.**

Dichiarazione di conformità

(Secondo la direttiva 2006/42/CE relativa alle macchine)

Chi, a sua volta, è la persona giuridica autorizzata a redigere la Documentazione Tecnica.

Dichiara che le tapparelle motorizzate con lamelle in alluminio estruso nei modelli:

- **PS-40; • PS-40 Micro; • PS-40 Chiusura automatica**
- **PS-45 Chiusura automatica**
- **PS-64**
- **PS-65 Chiusura automatica**

Sono conformi alle disposizioni applicabili della **Direttiva 2006/42/CE**.

E sono stati sviluppati e fabbricati in conformità ai capitoli della **norma EN - 13659:2004 + A1:2008** come elencati nell'**ALLEGATO ZC** e ottengono presunzione di conformità alla **Direttiva 2006/42/CE**.

Inoltre, il loro sviluppo e la loro produzione sono conformi al Regolamento europeo sui prodotti da costruzione N° 305/2011 e, nella misura in cui risulti applicabile al sistema di azionamento di cui sono dotati, soddisfano le seguenti direttive:

- **Direttiva 2014/30/UE - Compatibilità elettromagnetica.**
- **Direttiva 2014/35/UE - Bassa tensione.**
- **Direttiva 2014/53/UE - Apparecchiature radio e apparecchiature terminali di telecomunicazione.**



F.to: Francisco Giménez Pla
Responsabile Marcatura CE

Dichiarazione di conformità

(Secondo la direttiva 2006/42/CE relativa alle macchine)

Chi, a sua volta, è la persona giuridica autorizzata a redigere la Documentazione Tecnica.

Dichiara che le tapparelle motorizzate con lamelle in alluminio profilato nei modelli

• Alugix 39.5	• Alugix 45	• Alugix 50	• Alugix 55	• Alugix 56
• Alugix 546	• Alugan 45	• M-45	• E-45	• PS-78

Sono conformi alle disposizioni applicabili della **Direttiva 2006/42/CE**.

Sono stati sviluppati e fabbricati in conformità ai capitoli della **norma EN - 13659:2004 + A1:2008**, come elencati nell'**ALLEGATO ZC** e ottengono presunzione di conformità alla **Direttiva 2006/42/CE**.

Inoltre, il loro sviluppo e la loro produzione sono conformi al **Regolamento europeo sui prodotti da costruzione N° 305/2011** e, nella misura in cui risulti applicabile al sistema di azionamento di cui sono dotati, soddisfano le seguenti direttive:

- **Direttiva 2014/30/UE - Compatibilità elettromagnetica.**
- **Direttiva 2014/35/UE - Bassa tensione.**
- **Direttiva 2014/53/UE - Apparecchiature radio e apparecchiature terminali di telecomunicazione.**

CE

F.to: Francisco Giménez Pla
Responsabile Marcatura CE



Dichiarazione di conformità

(Secondo la direttiva 2006/42/CE relativa alle macchine)

Chi, a sua volta, è la persona giuridica autorizzata a redigere la Documentazione Tecnica.

Dichiara che le tapparelle motorizzate con lamelle in PVC nei modelli

• Mini-39	• Mini-40	• Mini 40 Especial	• Mini 47
• P 50	• P 55	• P 60	• R 50V

Sono conformi alle disposizioni applicabili della **Direttiva 2006/42/CE**.

Sono stati sviluppati e fabbricati in conformità ai capitoli della **norma EN - 13659:2004 + A1:2008**, come elencati nell'**ALLEGATO ZC** e ottengono presunzione di conformità alla **Direttiva 2006/42/CE**.

Inoltre, il loro sviluppo e la loro produzione sono conformi al **Regolamento europeo sui prodotti da costruzione N° 305/2011** e, nella misura in cui risulti applicabile al sistema di azionamento di cui sono dotati, soddisfano le seguenti direttive:

- **Direttiva 2014/30/UE - Compatibilità elettromagnetica.**
- **Direttiva 2014/35/UE - Bassa tensione.**
- **Direttiva 2014/53/UE - Apparecchiature radio e apparecchiature terminali di telecomunicazione.**



F.to: Francisco Giménez Pla
Responsabile Marcatura CE

Elenco delle dichiarazioni di prestazione

DdPN°	Identificatore del prodotto
PE/01/2013	Alugan-45 (Alluminio profilato)
PE/02/2013	Alugix-39.5 (Alluminio profilato)
PE/03/2013	Alugix-39.5 (Alluminio profilato) 2400 x 2500 Classe 4 (Bricos)
PE/04/2013	Alugix-45 (Alluminio profilato)
PE/05/2013	Alugix-50 (Alluminio profilato)
PE/06/2013	Alugix-55 (Alluminio profilato)
PE/07/2013	Alugix-56 (Alluminio profilato)
PE/08/2013	E-45 (Alluminio profilato)
PE/09/2013	M-45 (Alluminio profilato)
PE/10/2013	PS-78 (Alluminio profilato)
PE/11/2013	PS-40 (Alluminio estruso)
PE/12/2013	PS-40 Micro (Alluminio estruso)
PE/13/2013	PS-40 Chiusura automatica (Alluminio estruso)
PE/14/2013	PS-45 Chiusura automatica (Alluminio estruso)
PE/15/2013	PS-55 Silenzioso (Alluminio Estruso)
PE/16/2013	PS-64 (Alluminio estruso)
PE/17/2013	PS-65 Chiusura automatica (Alluminio estruso)
PE/18/2013	Wind Screen
PE/19/2013	Alugix-546 (Alluminio estruso)
PE/20/2013	PS-48 Chiusura automatica (Alluminio estruso)
PE/21/2013	Mini-39 PVC
PE/22/2013	Alugix-546 (Alta densità 250)
PE/23/2013	M-45 (Alta densità 250)
PE/24/2013	Alugix-55 (Alta densità 250)
PE/27/2013	Mini-40 PVC 2400 x 1400 Classe 3 (Bricos)

PE: Tapparelle

PS Porte di sicurezza

CE: Frangisole

MA: Persiane

TS: Controsoffitti sospesi

MO: Zanzariere

ES: Tende

TOL: Tende da sole

saxun
by Giménez Ganga

Giménez Ganga, S.L.U.
Polígono Industrial El Castillo
C/ Roma, 4 • 03630
Sax (Alicante) • Spagna

saxun.com

