

Istruzioni di montaggio

Pergola di tela impermeabile Fulvia 3 o più moduli



Indice

1. Raccomandazioni generali di sicurezza. Uso e divieti	5
1.1 Componenti.....	6
2. Montaggio e installazione	8
2.1 Disegni del layout della struttura	8
2.2 Installazione portapilastro S e supporto a parete-soffitto regolabile	10
2.3 Montaggio della grondaia con i pilastri A, B, C e D	13
2.4 Montaggio delle travi laterali alla parete e ai pilastri A, B, C e D.....	14
2.5 Montaggio dell'albero con il motore e le pulegge	16
2.6 Montaggio delle traverse.....	18
2.7 Collegamento elettrico motore e LED.....	21
2.8 Montaggio traversa terminale.....	22
2.9 Montaggio delle piastre di copertura delle traverse.....	22
2.10 Montaggio del profilo portante 65x40	23
2.11 Assemblaggio del minisoffitto.....	23
3. Manutenzione	24
Allegato I Tetto completo opzionale	25
Allegato II Configurazione del motore	26
Allegato III Schema dell'impianto elettrico di collegamento LED	35
Allegato IV Soluzioni in caso di incidente.....	36
Allegato V Smontaggio e smaltimento dell'imballaggio dei componenti del prodotto fino alla fine della loro vita utile	37

Attenzione

Per la sicurezza delle persone e per l'integrità del prodotto è importante leggere attentamente queste istruzioni prima dell'installazione, del funzionamento, della riparazione o del primo utilizzo.

1. Raccomandazioni generali di sicurezza. Uso e divieti

Per garantire la sicurezza del montaggio, dell'uso e della manutenzione di questo prodotto, è necessario adottare quanto segue serie di misure precauzionali. Osservare le seguenti avvertenze e istruzioni, per la sicurezza di tutti. In caso di dubbio, contattare il proprio rivenditore.

- Questo manuale è inteso come riferimento per professionisti esperti e non deve quindi essere utilizzato da appassionati di bricolage o montatori in formazione.
- Questo manuale descrive l'installazione dei componenti di assemblaggio del prodotto e fa riferimento ai manuali di installazione del controllo elettrico. Se necessario, integrare il presente manuale con istruzioni per componenti aggiuntivi non descritti in questo manuale.
- Leggere attentamente questo manuale prima di iniziare i lavori.
- Alcuni componenti possono essere taglienti o avere bordi dentellati. Si consiglia pertanto di indossare guanti di sicurezza.
- Tutte le parti fornite sono state calcolate specificamente per questo prodotto. La sostituzione o l'incorporazione di altre parti può avere effetti negativi sulla sicurezza delle stesse e sulla sua garanzia. Inoltre, la certificazione CE concessa a questo prodotto perderà la sua validità in caso di sostituzione di qualsiasi parte o se l'installazione non viene effettuata secondo le indicazioni del presente manuale. Ne è responsabile l'installatore.
- Assicurarsi che l'area di montaggio sia sufficientemente illuminata. Rimuovere gli ostacoli e lo sporco. Assicuratevi che non siano presenti più persone degli assemblatori. Persone non autorizzate (in particolare bambini!) possono interferire o causare pericoli durante il montaggio.

E' molto importante per la vostra sicurezza e quella del prodotto, prima di procedere al montaggio, seguite tutte le raccomandazioni sotto riportate. Una cattiva installazione può causare danni alle persone o una corretta installazione. Una volta disimballato il prodotto, l'installatore professionista

deve verificarne l'integrità e, prima di iniziare l'installazione, verificare la disposizione di tutti i componenti e gli strumenti per procedere ad una corretta installazione. In caso di dubbio, si prega di contattare l'ufficio tecnico di **Saxun**.

Un prodotto danneggiato non deve essere installato in alcun modo, può causare danni all'impianto stesso e può creare situazioni di pericolo per le persone.

Questi **sono destinati esclusivamente all'uso per il quale sono stati progettati**. Qualsiasi altro uso è inappropriato e quindi pericoloso.

L'installazione dell'impianto deve essere sempre eseguita da un installatore professionista, rispettando le istruzioni del produttore, nonché conoscendo e applicando tutte le normative vigenti.

Nel caso di un prodotto motorizzato, Prima dell'installazione è necessario controllare la tensione esistente..

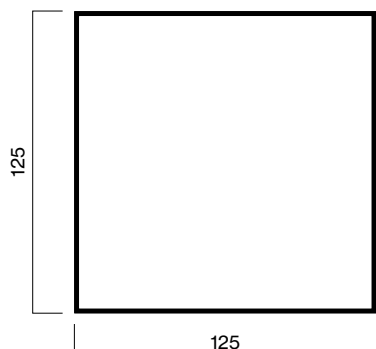
Attenzione

Il collegamento deve essere sempre effettuato a terra. In caso contrario, non proseguire con l'installazione in quanto potrebbe essere in pericolo.

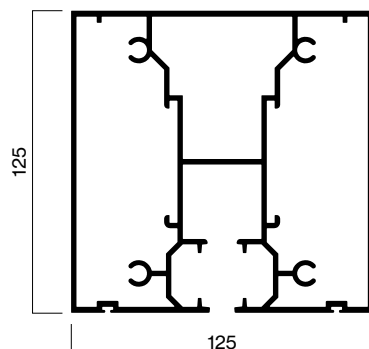
In caso di rilevamento di malfunzionamenti e/o malfunzionamenti dell'impianto **non continuare** con l'installazione.

Il costruttore declina ogni responsabilità per danni causati all'impianto dal mancato rispetto di queste raccomandazioni.

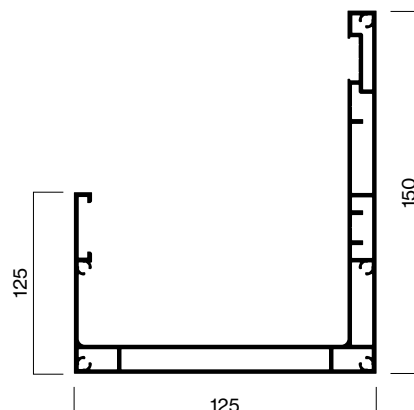
1.1 Componenti



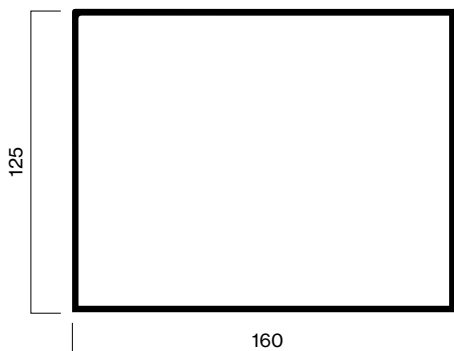
050266
Pilaastro P-125x125 mm meccanizzato



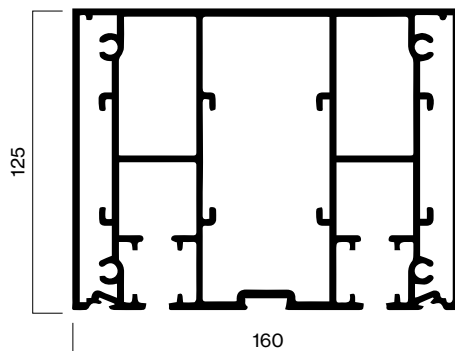
050274
Trave P-125x125 mm



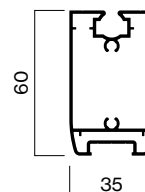
050273
Grondaia di scarico fissa



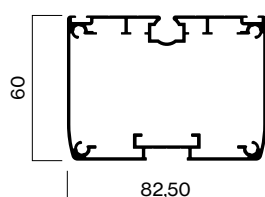
050534
Pilaastro doppio 160x125



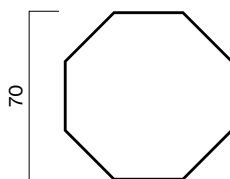
050535
Trave doppio 160x125



050275
Traversa semplice per telo



050276
Traversa terminale per telo



507314
Albero 70x1,5 mm



050301
Piastra di copertura traversa semplice PLT



050302
Piastra di copertura traversa terminale PLT



050201
Fissaggio dei Portapilastris S



050538
Base di fissaggio a doppia trave



050300
Piastra di copertura della
grondaia PLT 125x125 mm



024324
Piastra di collegamento
Grondaia PLT



05536
Piastra di collegamento
trave doppio



050290
98,53° Squadretta angolare
frontale



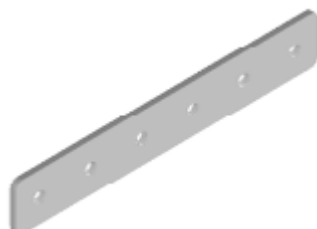
050299
Supporto a parete/tetto regolabile



051107
Vite 4,2x22 A2 fissaggio



050294
Piastra di collegamento
120x24,5x3 mm



050537
Piastra di collegamento 155x24,5x3 mm



005591
Vite ISO 7380 M6x16 A2



051306
Vite ISO 7380 M6x12 A2



024456
Vite DIN 7380 A2 M6x10



120048
Barre DIN 913 A2 M6x6



507158
Puntale telescopico PVC 70 mm
con barre Ø16



050366
Pannello 2x1000 PLT (Tetto opzionale)



506094
Piastra 278x2 mm (Mini tetto)

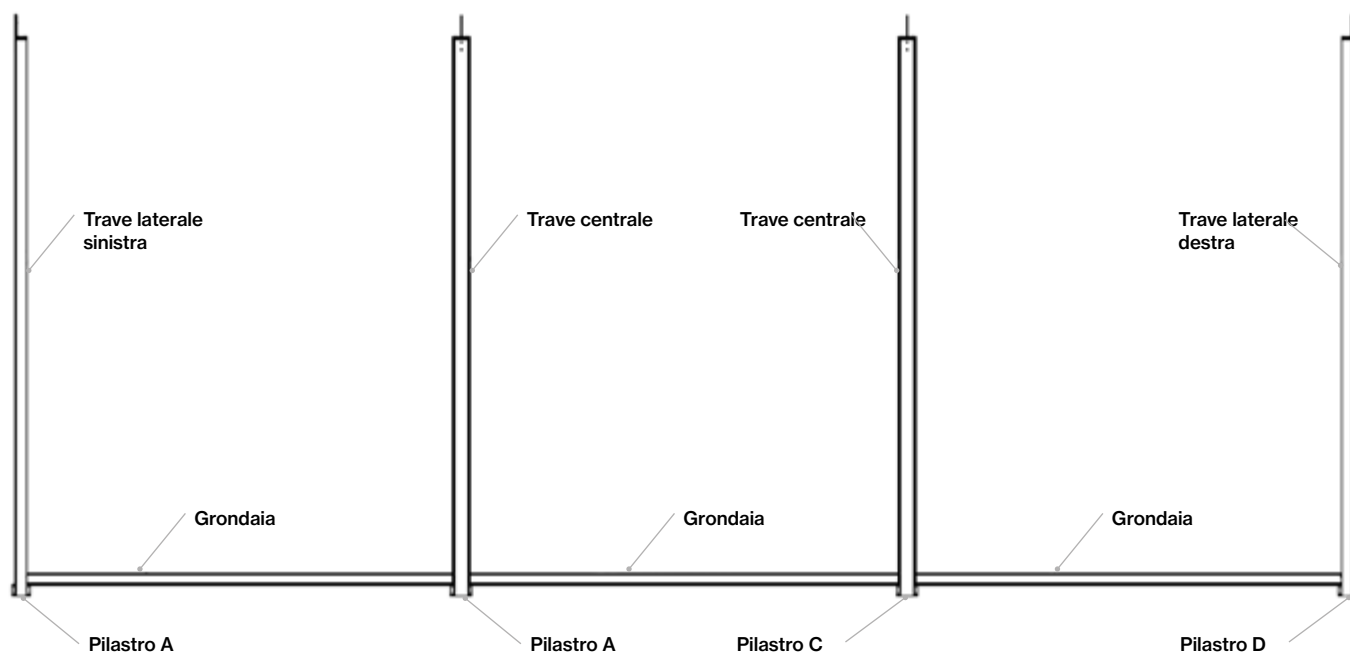
2. Montaggio e installazione

Assicurarsi che la superficie su cui verrà installato il prodotto abbia una capacità di carico sufficiente.

Questo prodotto è accompagnato dalla documentazione, un elenco dettagliato di tutti i componenti dell'impianto, essendo solo questi ultimi che devono sostenerne il funzionamento.

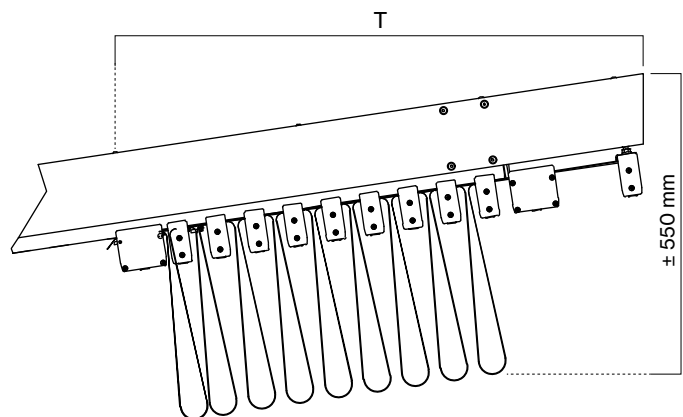
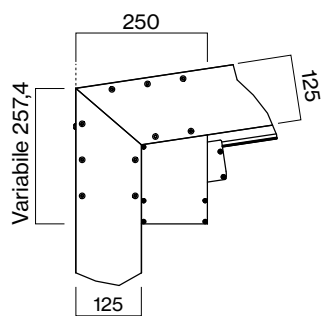
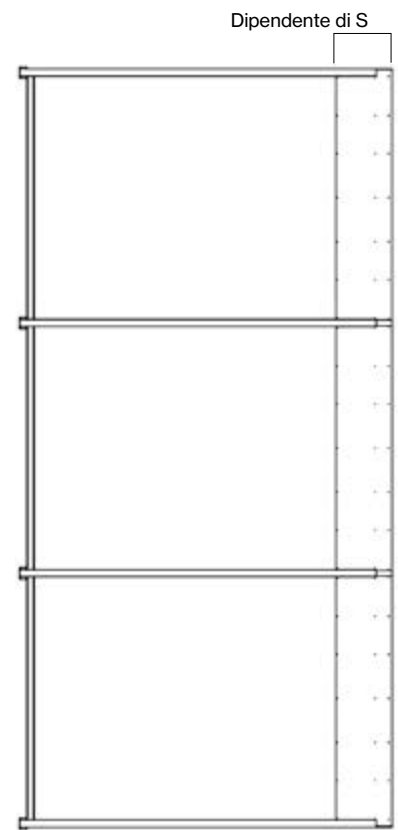
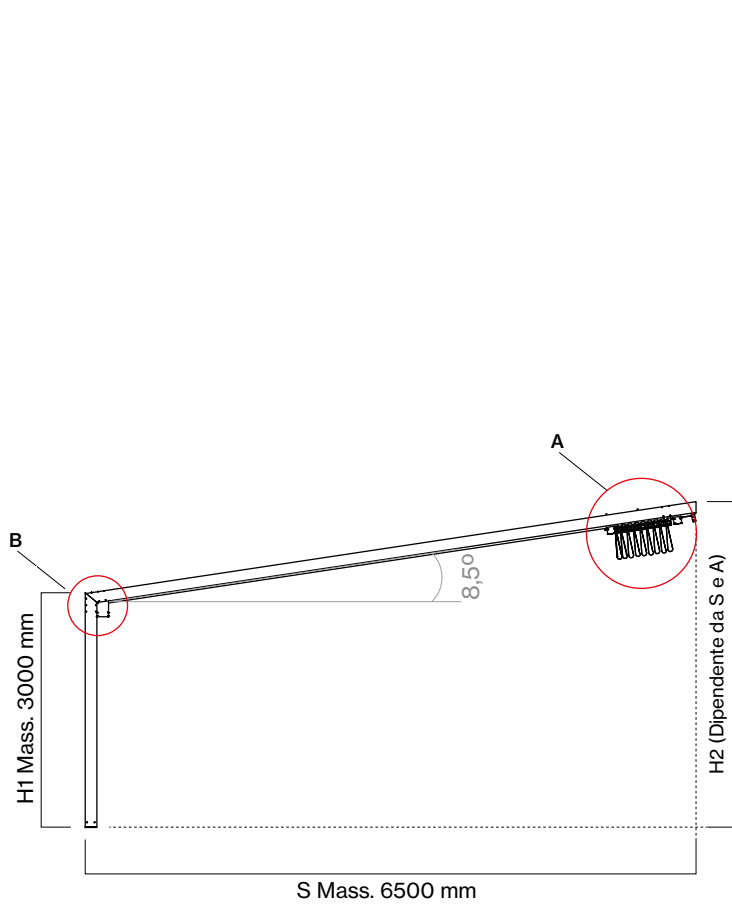
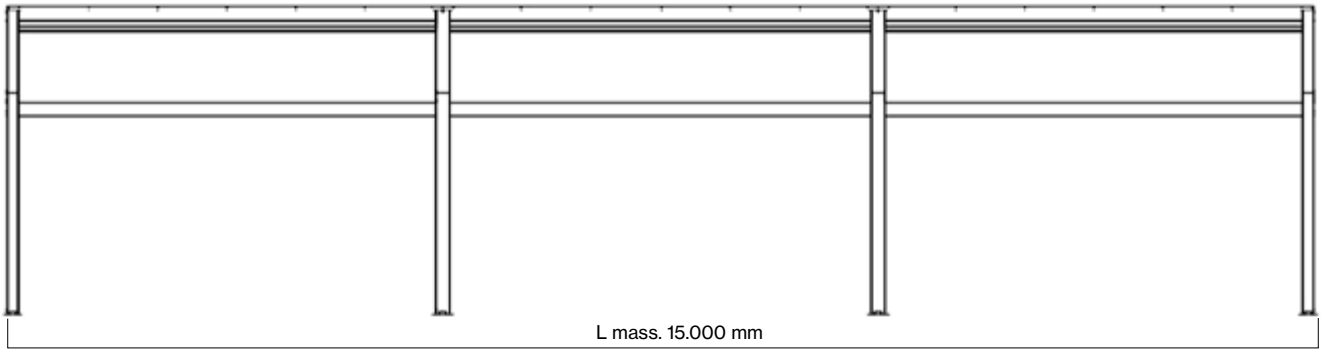
La nostra volontà di semplificare i sistemi di installazione, vi porta a fornire l'intero prodotto nel modo più compatto e semplificato possibile.

2.1 Disegni del layout della struttura

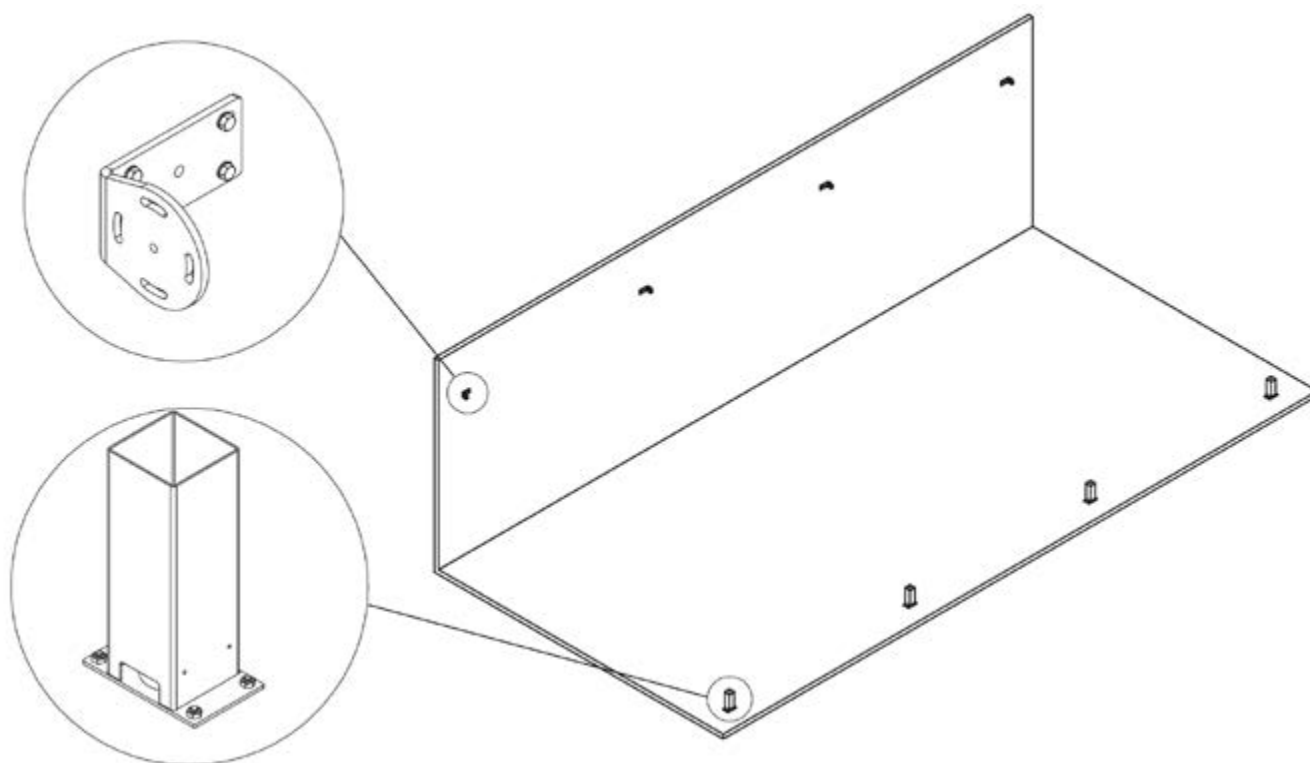


! Attenzione

Per una Fulvia con più di 3 moduli, seguire le stesse fasi di installazione, ma con più moduli intermedi, poiché l'installazione dei moduli avviene nello stesso modo. La dimensione massima per modulo è di 5000 mm.



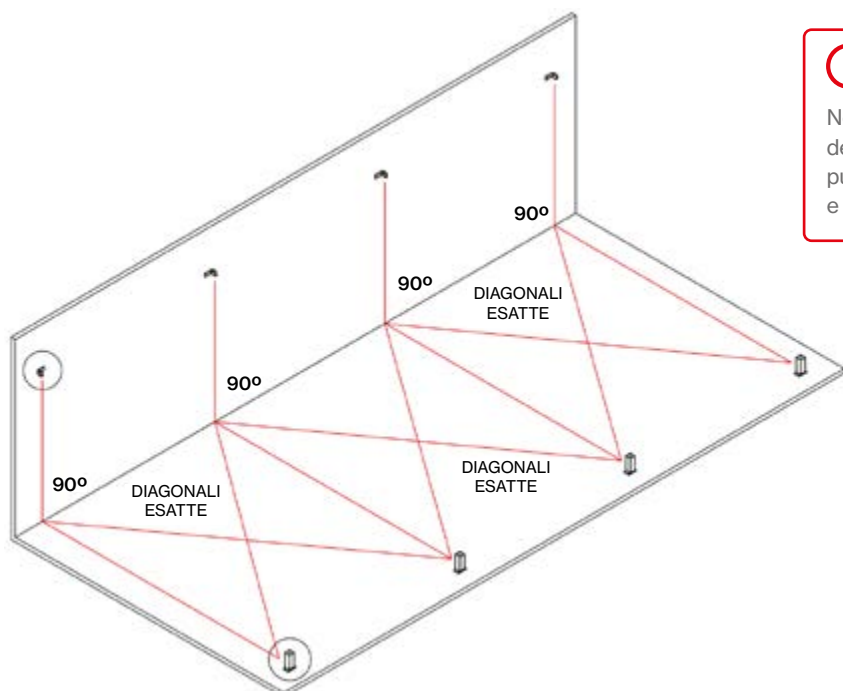
2.2 Installazione portapilastrò S e supporto a parete-soffitto regolabile



Installare i portapilastrò S con codice 050201 e il supporto a parete-soffitto regolabile con codice 050299, mediante viti M10 (non incluse), almeno di qualità AISI 304 (acciaio inox), lasciando tutte le basi e i supporti correttamente livellati, a seconda delle dimensioni della struttura e delle irregolarità del massetto.

Prima dell'installazione verificare che le misure contrassegnate siano corrette, a tal fine effettuare una misurazione delle diagonali, accertarsi che entrambe le distanze siano uguali.

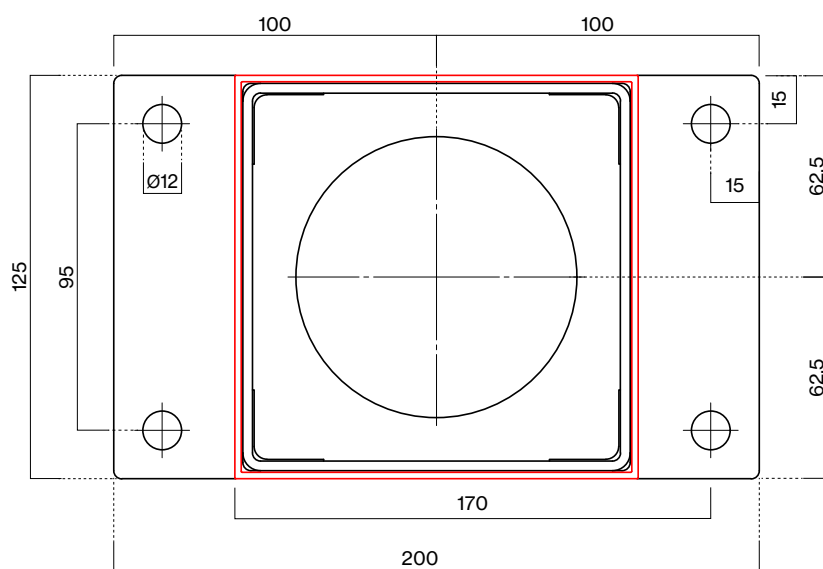
La corretta installazione di basi e supporti è fondamentale per ottenere prestazioni ottimali.



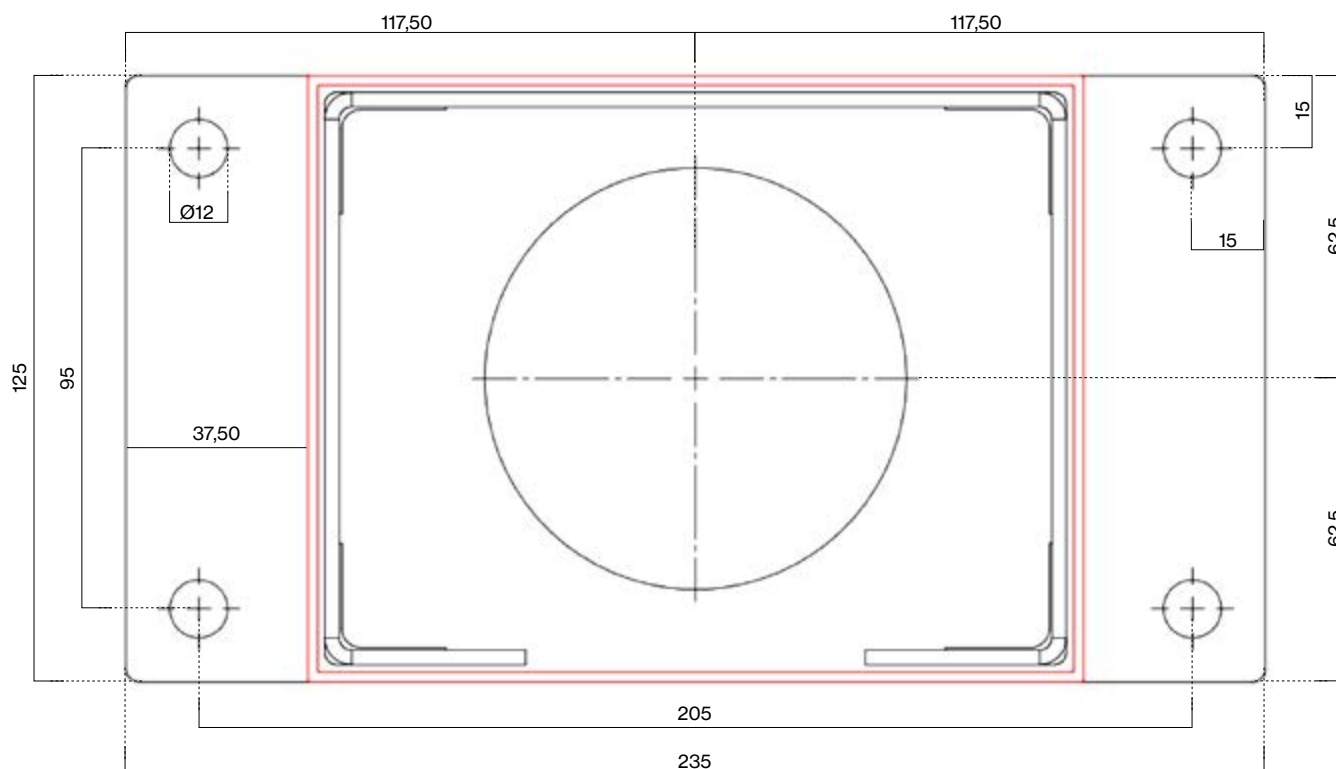
⚠ Attenzione

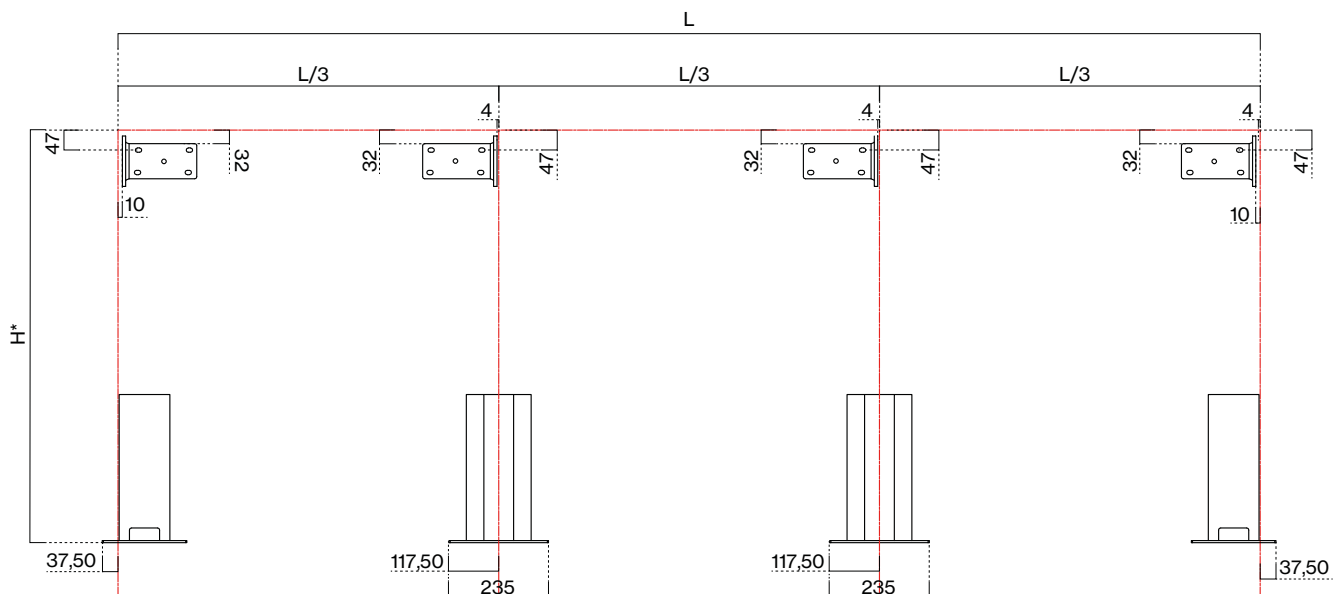
Non effettuare un serraggio finale dei supporti del soffitto a parete fino a quando specificato al punto 2.4. "Montaggio delle travi laterali alla parete e ai pilastri A, B, C e D".

Disegno del fissaggio del portapilastro S



Piano base di fissaggio a doppia trave

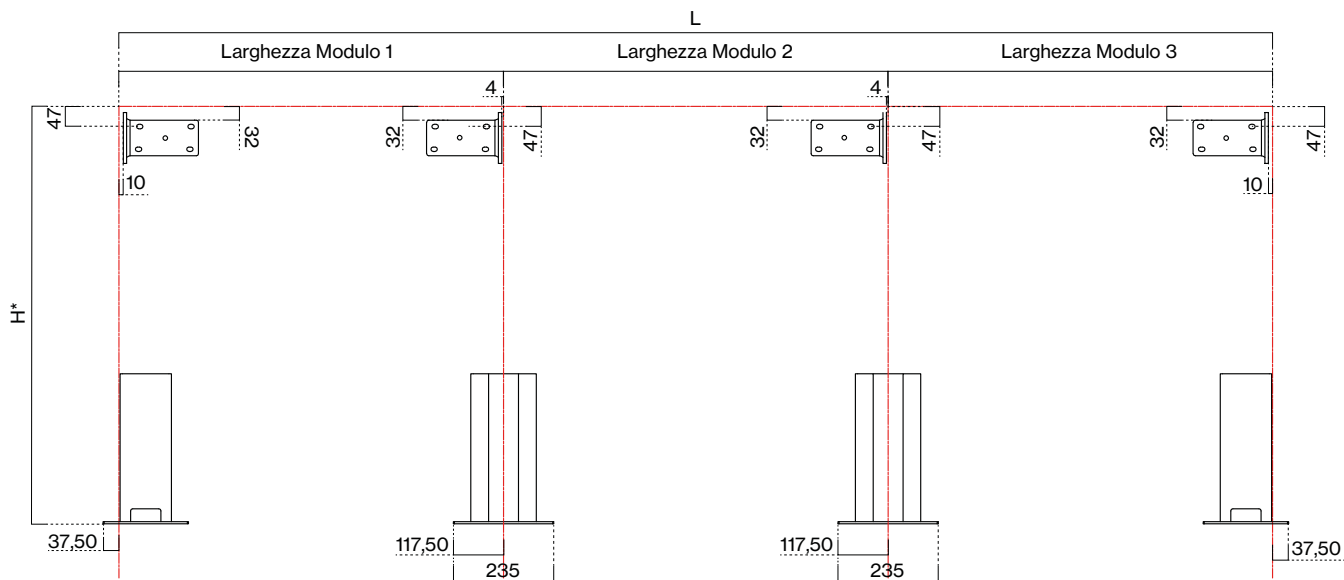




⚠ Attenzione

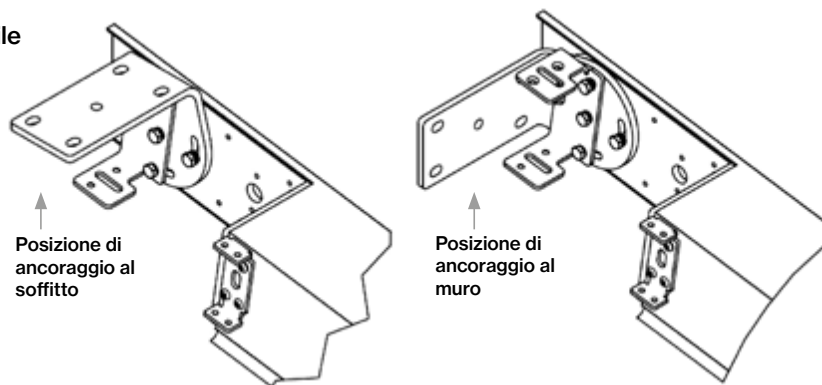
H^* può variare poiché deve essere presa in considerazione la pendenza del massetto.

Nel caso in cui ogni modulo abbia una larghezza diversa, i supporti devono essere installati mantenendo le stesse dimensioni indicate nell'immagine precedente.



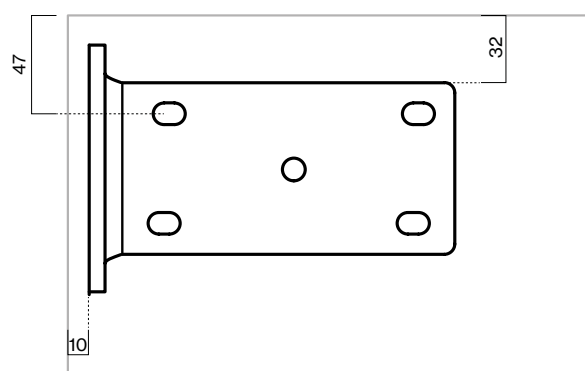
Fissaggio del supporto a muro-soffitto regolabile

La staffa muro-soffitto cod. 050299 è regolabile ad un'inclinazione fissa di 15° per la sua installazione a soffitto o parete.



Disegno del supporto a muro-soffitto regolabile

Verranno applicati i seguenti sconti sulla dimensione totale della struttura per l'installazione del supporto a muro-soffitto regolabile con codice 050299.



2.3 Montaggio della grondaia con i pilastri A, B, C e D

Installare della **grondaia** con codice 050273 sui pilastri P-125x125 meccanizzati con codice 050266.

Inserire la piastra di collegamento 120x24,5x3 mm con codice 050294 nella scanalatura della grondaia e la piastra di collegamento della grondaia con codice 024324 nel pilastro.

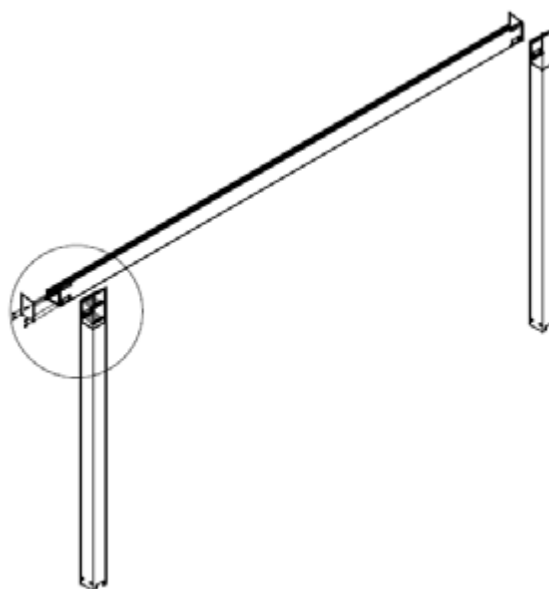
⚠ Attenzione

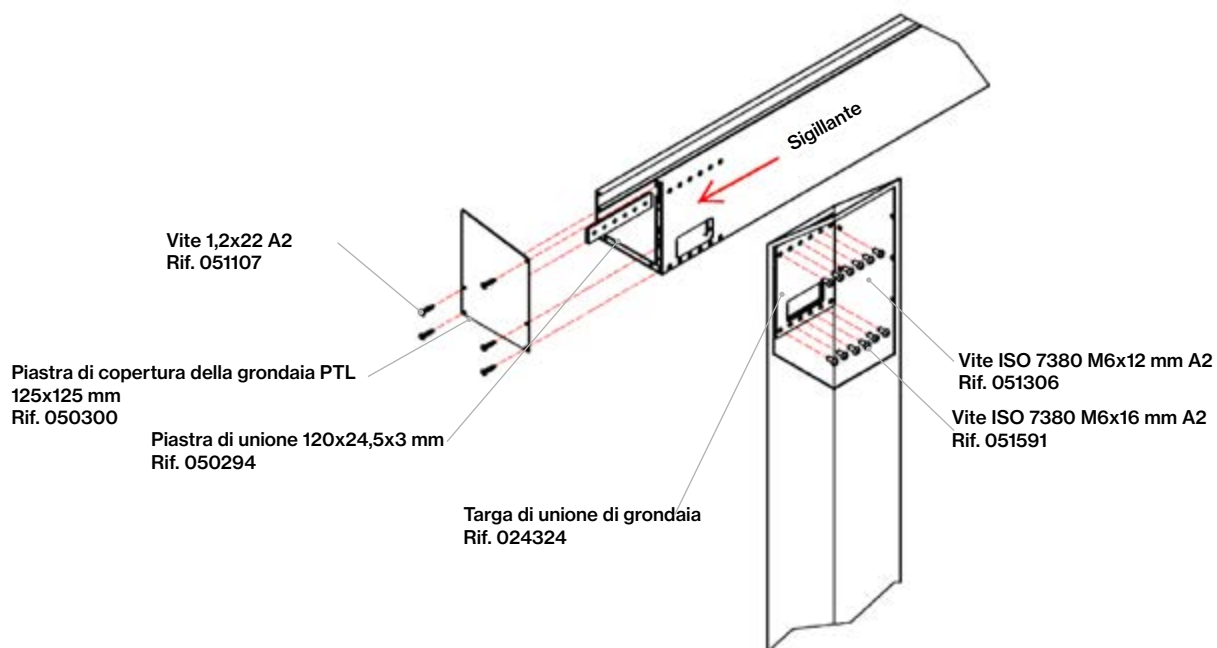
Installare la piastra di collegamento con codice 024324 **recta** durante il serraggio delle viti.

Installare la grondaia utilizzando le viti ISO 7380 M6x12 A2 con codice 051306 dall'interno del pilastro nella fila superiore e le Viti ISO 7380 M6x16 A2 con codice 005591. **Applicare il sigillante tra la gronde e il pilastro, per evitare perdite d'acqua e nei fori meccanizzati.**

⚠ Attenzione

Se la grondaia è dotata di LED, far passare il cavo attraverso l'interno del pilastro e poi attraverso la trave laterale. **Non incastrare il cavo con l'intelaiatura, potrebbe lacerarsi.**





Fissare la piastra di copertura della grondaia PTL 125x125 mm con codice 024167 utilizzando le viti 4,2x22 A2 di fissaggio con codice 051107. Applicare il sigillante nella parte interna della grondaia.

Installare la **grondaia di collegamento fissa** codice 050273 sulla colonna **B** 160x125 codice 050534.

Inserire la Piastra di unione 155x24,5x3 mm, codice 050537 nella scanalatura della grondaia e nella Piastra di collegamento della grondaia codice 050536 sulla colonna.

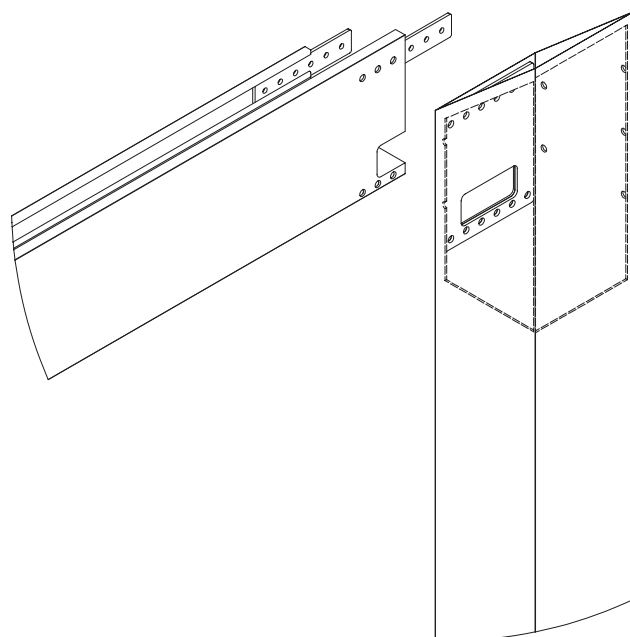
! Attenzione

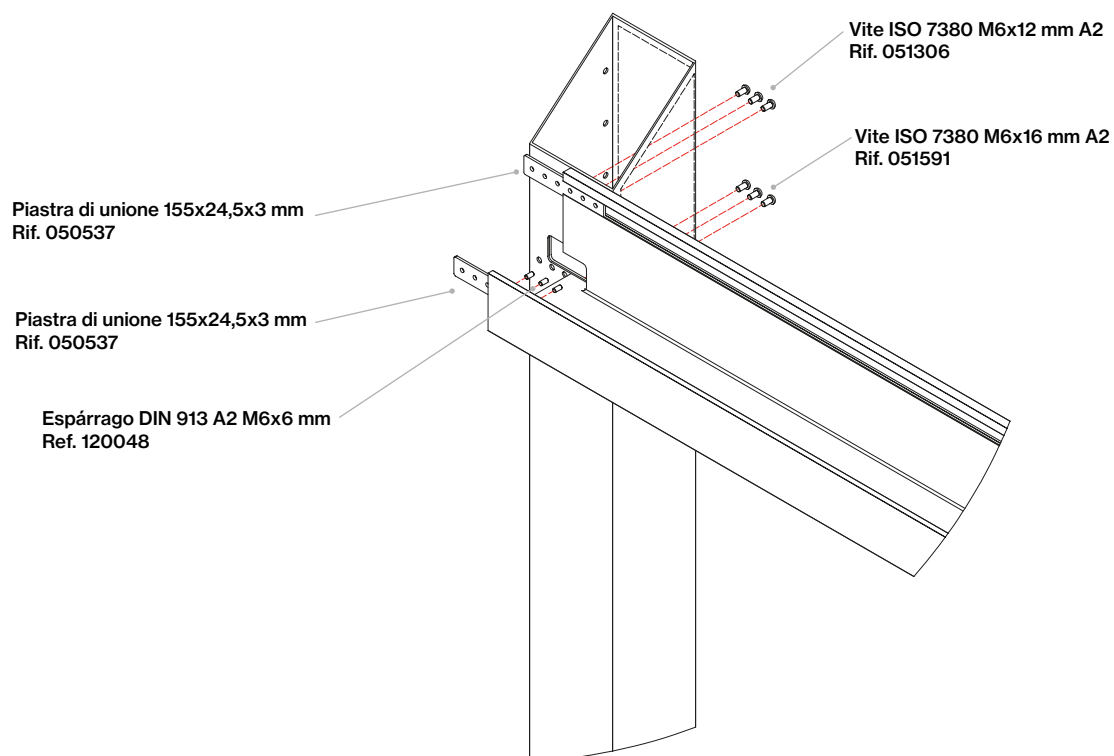
Installare la piastra di collegamento codice 050536 **dritta** durante il serraggio delle viti.

Installare la grondaia utilizzando le viti ISO 7380 M6x12 A2 con codice 051306 dall'interno della colonna nella fila superiore e le Viti ISO 7380 M6x16 A2 con codice 005591. **Applicare il sigillante tra la grondaia e la colonna e nei fori meccanizzati per evitare perdite d'acqua.**

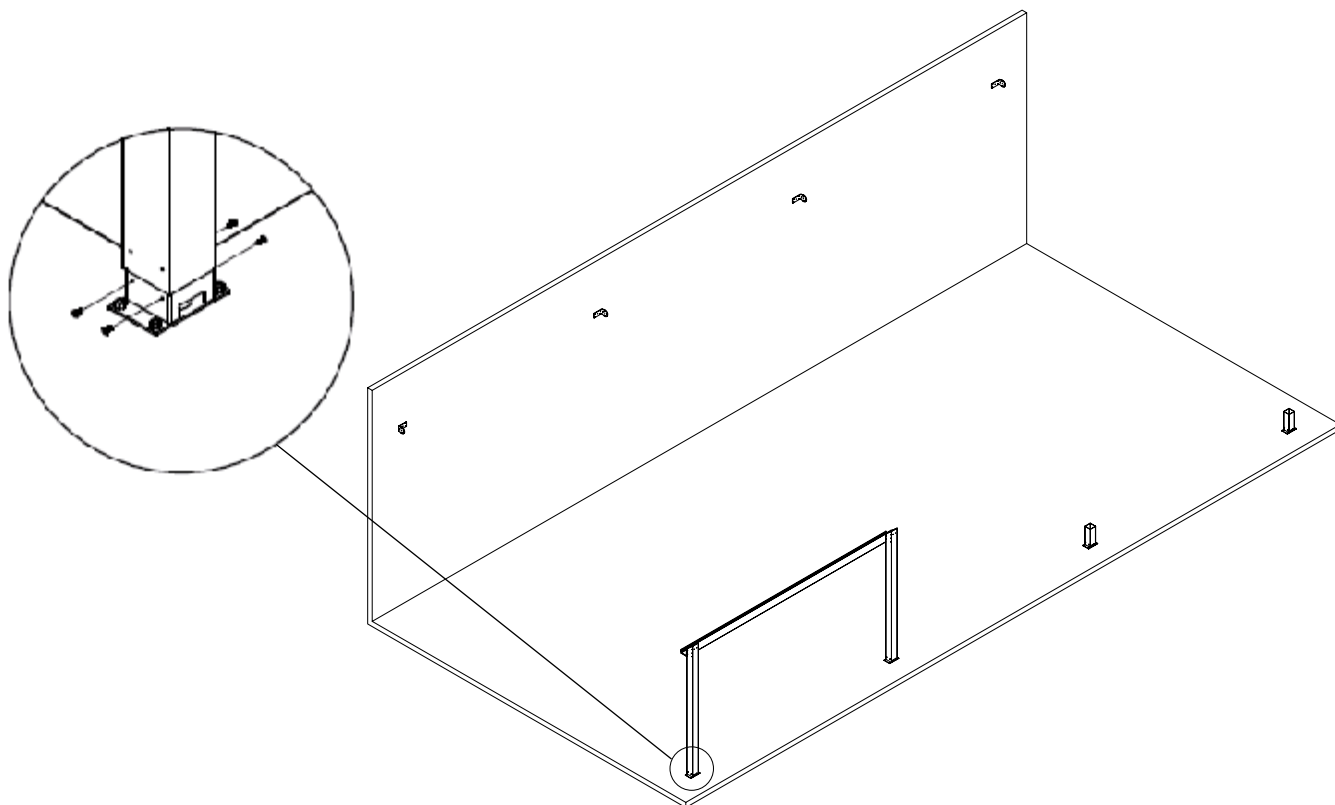
! Attenzione

Se la grondaia è dotata di LED, far passare il cavo attraverso l'interno della colonna e poi attraverso la trave. **Evitare che il cavo si impigli nell'intelaiatura, potrebbe rompersi.**

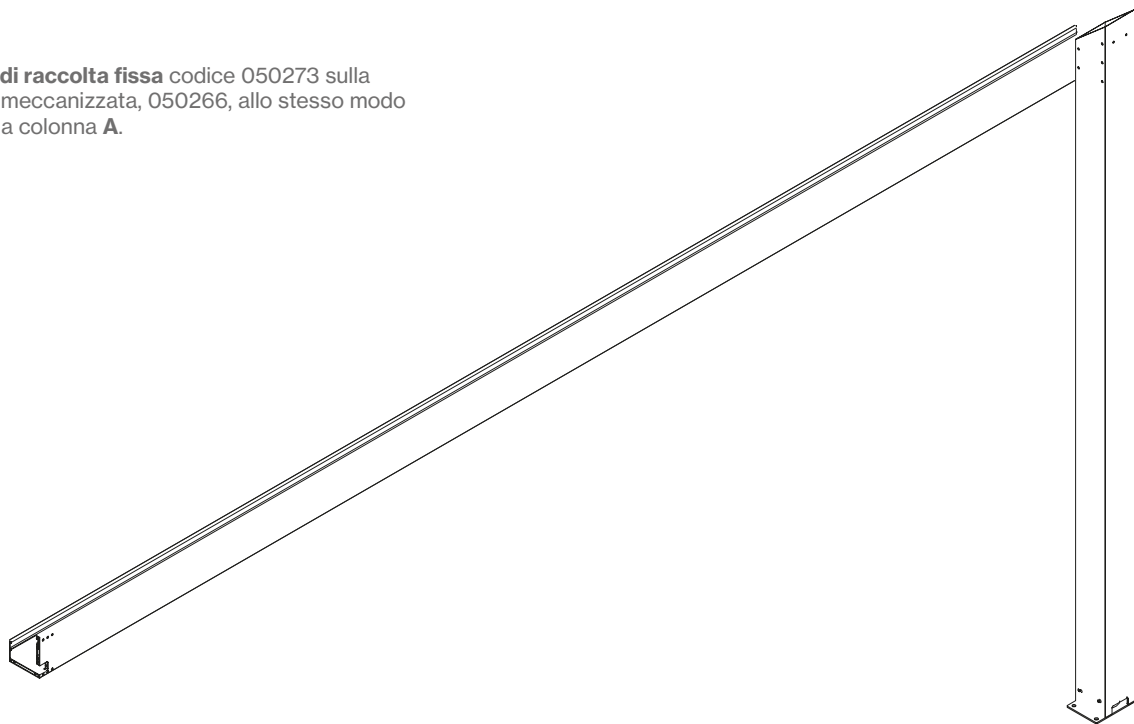




Dopo aver montato e fissato la grondaia alle colonne **A** e **B**
fissare le colonne alle basidel massetto con Viti ISO 7380
M6x16 A2 005591.



Installare la **grondaia di raccolta fissa** codice 050273 sulla colonna **C** P-125x125 meccanizzata, 050266, allo stesso modo in cui è stato fatto sulla colonna **A**.

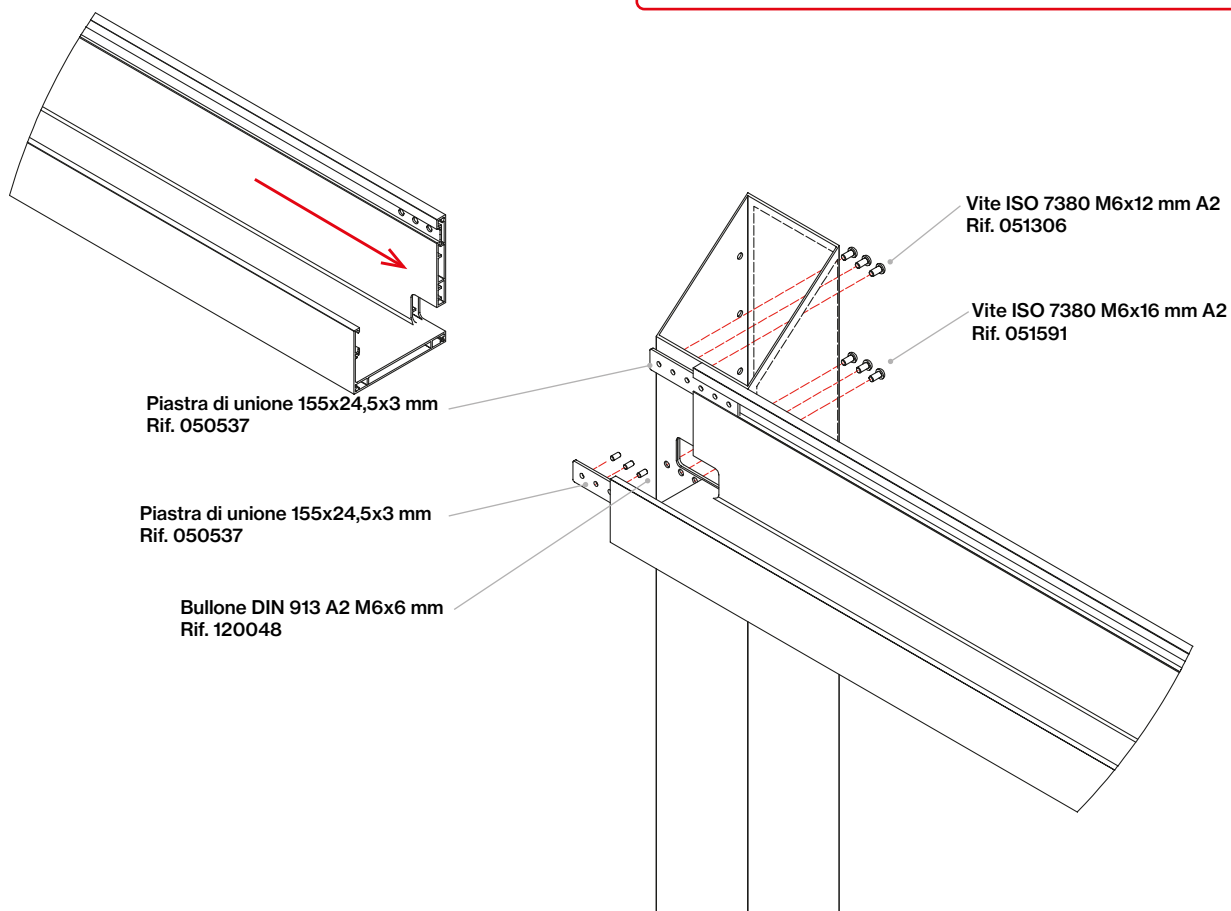


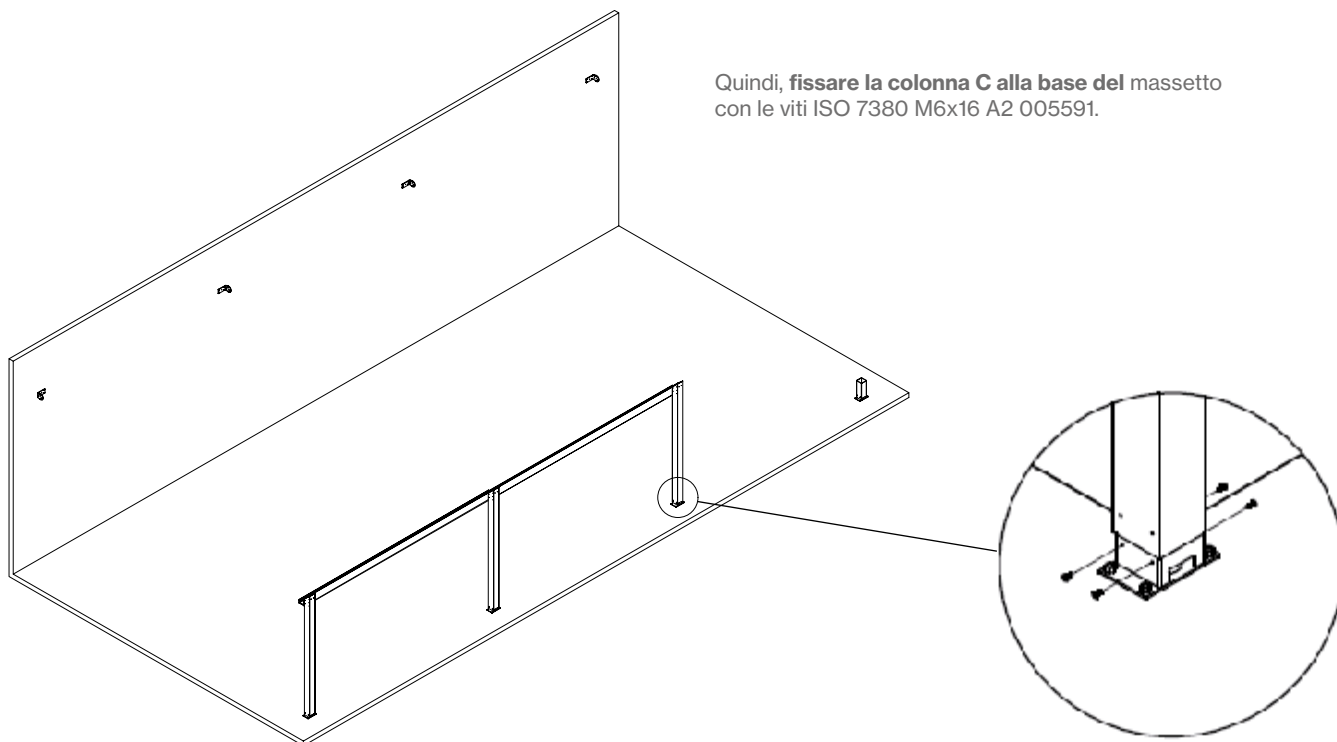
Installare la **grondaia di raccolta fissa** codice 050273 sulla colonna **D** P-125x125 meccanizzata, codice 050266, così come fatto per la colonna **A**.

Installare la **grondaia di raccolta fissa** unita alla colonna **C** con la **grondaia di raccolta fissa** installata sulla colonna **B** tramite le piastre di unione.

! Attenzione

Aplicar sellador en la columna y en las juntas que unen
 Applicare il sigillante sulla colonna e sui giunti che uniscono le due grondaie. **Infine, stringere tutte le viti.**



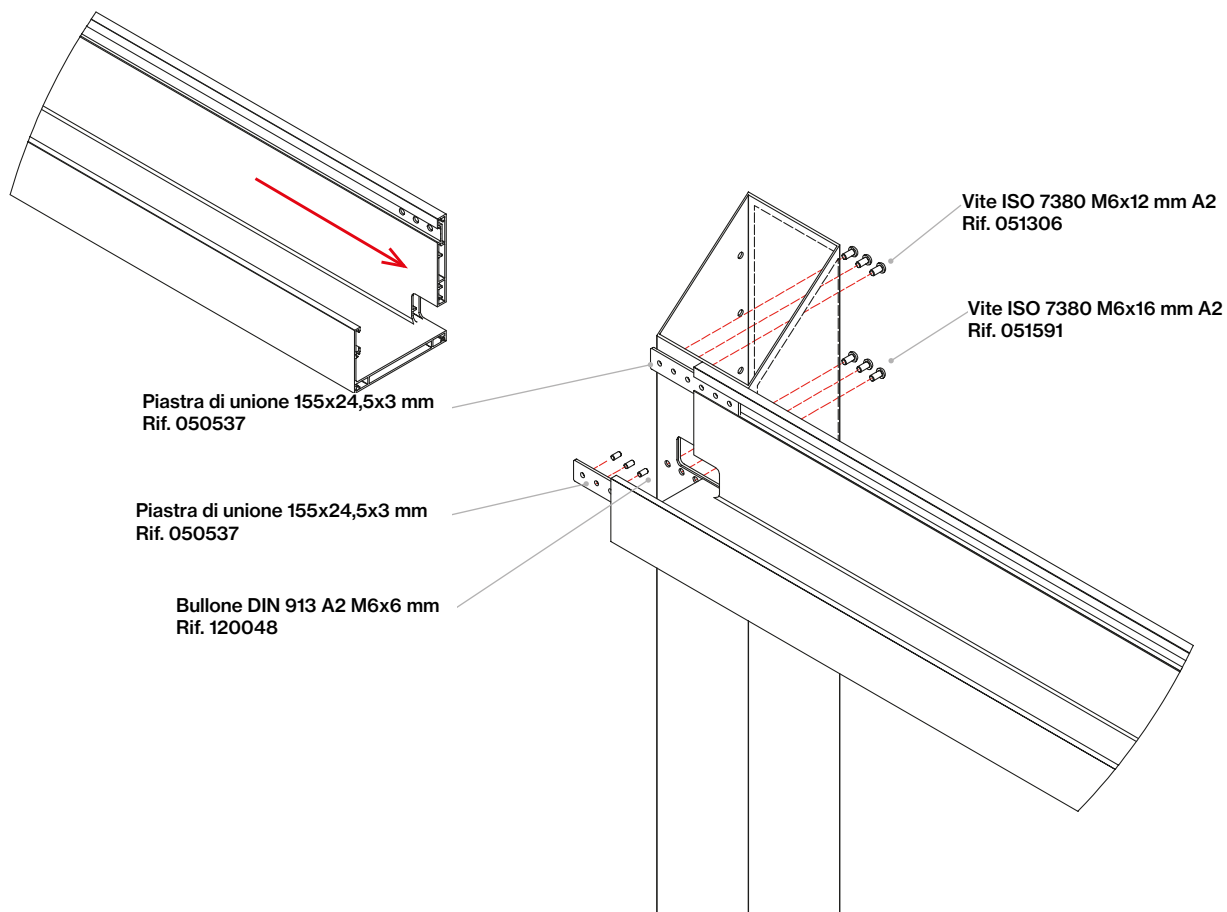


Quindi, **fissare la colonna C alla base del** massetto con le viti ISO 7380 M6x16 A2 005591.

Installare la **grondaia di raccolta fissa** unita alla colonna **D** con la **grondaia di raccolta fissa** installata sulla colonna **C** tramite le piastre di unione.

! Attenzione

Aplicar sellador en la columna y en las juntas que unen
Appliquer le sigillante sulla colonna e sui giunti che uniscono le due grondaie. **Infine, stringere tutte le viti.**



Piastra di unione 155x24,5x3 mm
Rif. 050537

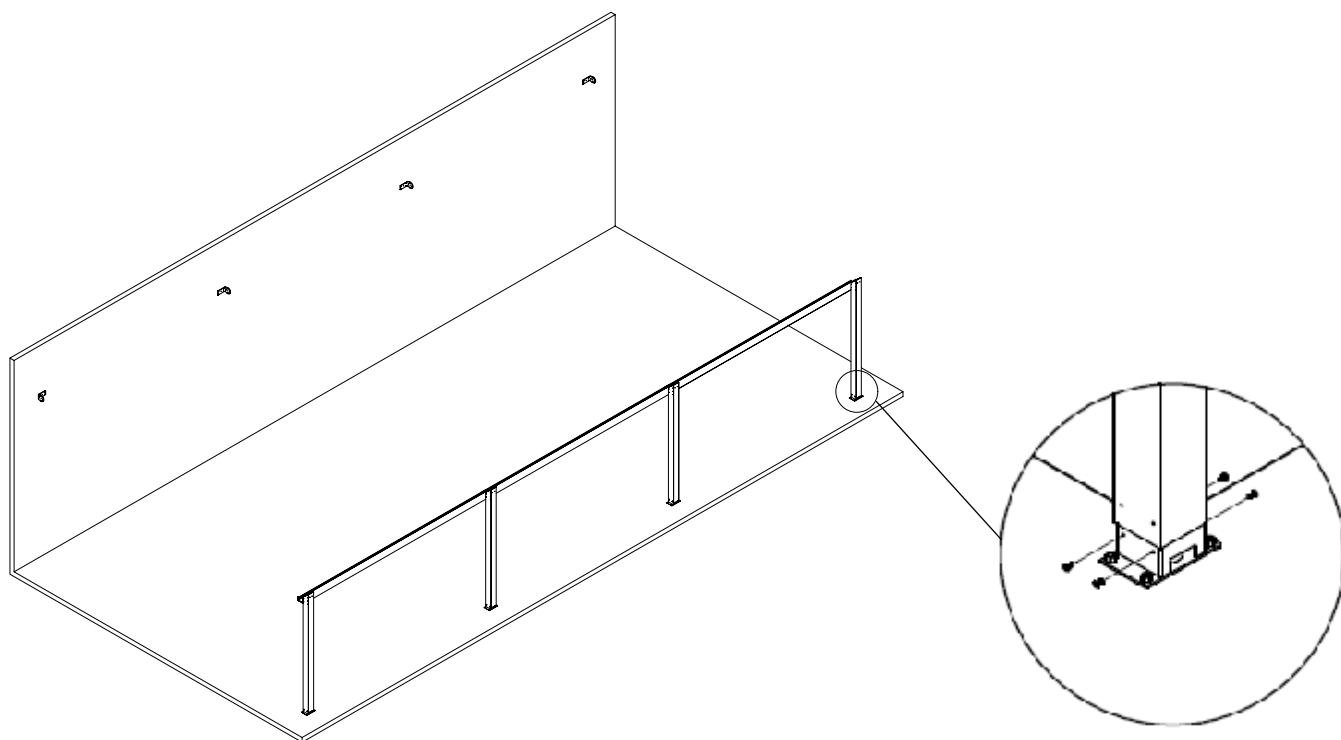
Piastra di unione 155x24,5x3 mm
Rif. 050537

Bullone DIN 913 A2 M6x6 mm
Rif. 120048

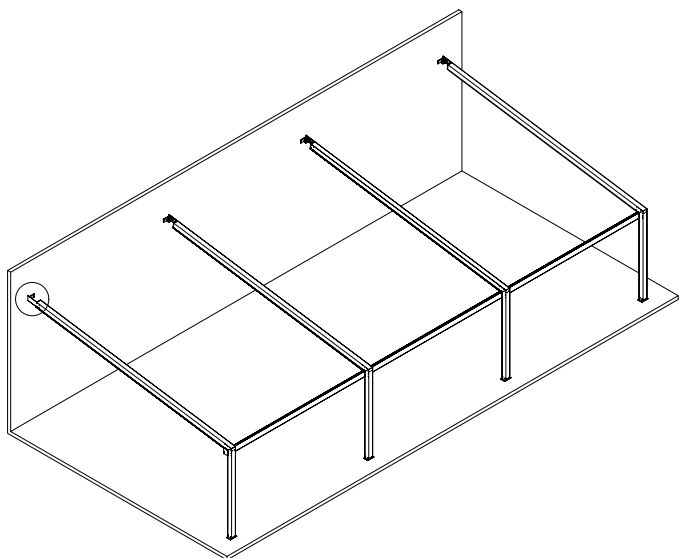
Vite ISO 7380 M6x12 mm A2
Rif. 051306

Vite ISO 7380 M6x16 mm A2
Rif. 051591

Successivamente, **fissare la colonna D alla base del massetto** per mezzo delle Viti ISO 7380 M6x16 A2 005591.



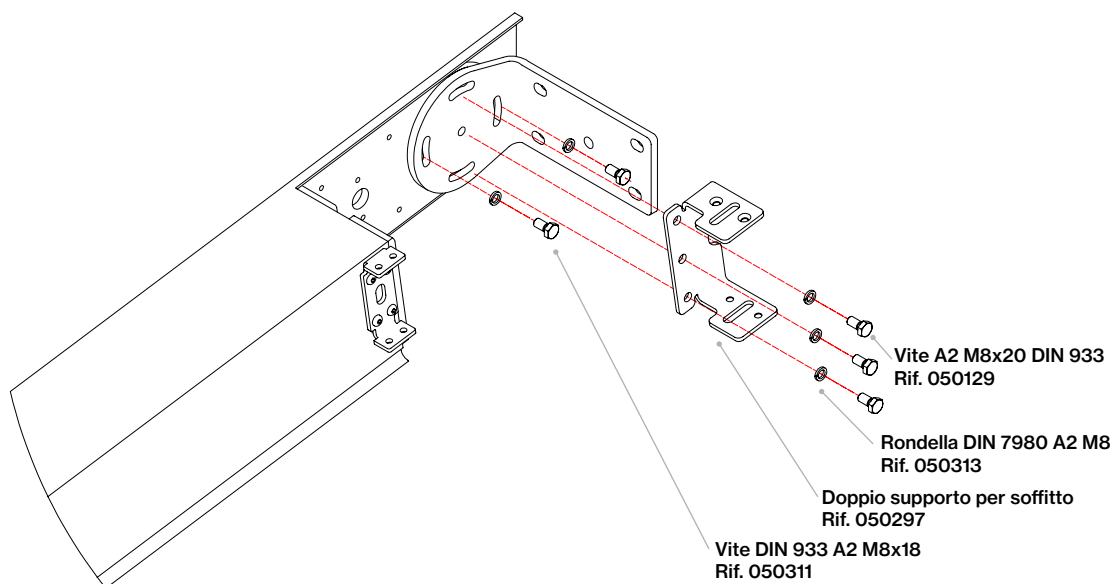
2.4 Montaggio delle travi laterali alla parete e ai pilastri A, B, C e D

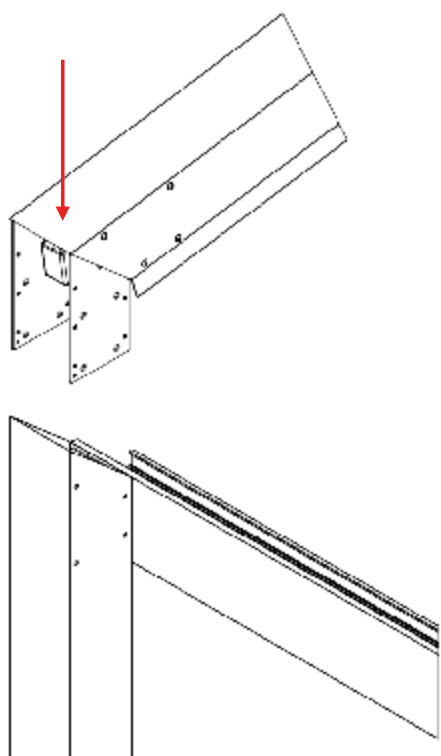


! Attenzione

Di serie, le pergole sono prodotte con Mini Tetto. Nel caso in cui sia stato richiesto anche il Soffitto, consultare (Appendice I) per la sua installazione.

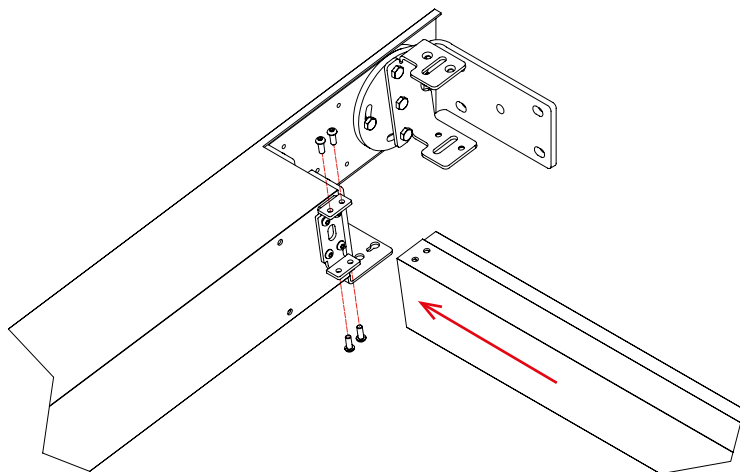
Fissare la **trave guida laterale sinistra** 125x125 mm con codice 050274 alla **staffa a parete/soffitto regolabile** con codice 050299 insieme al **Doppio supporto per soffitto** con codice 050297.





Inserire quindi la Squadretta angolare frontale 98,53° con codice 050290 nel **pilastro A P-125x125** meccanizzato con codice 050266.

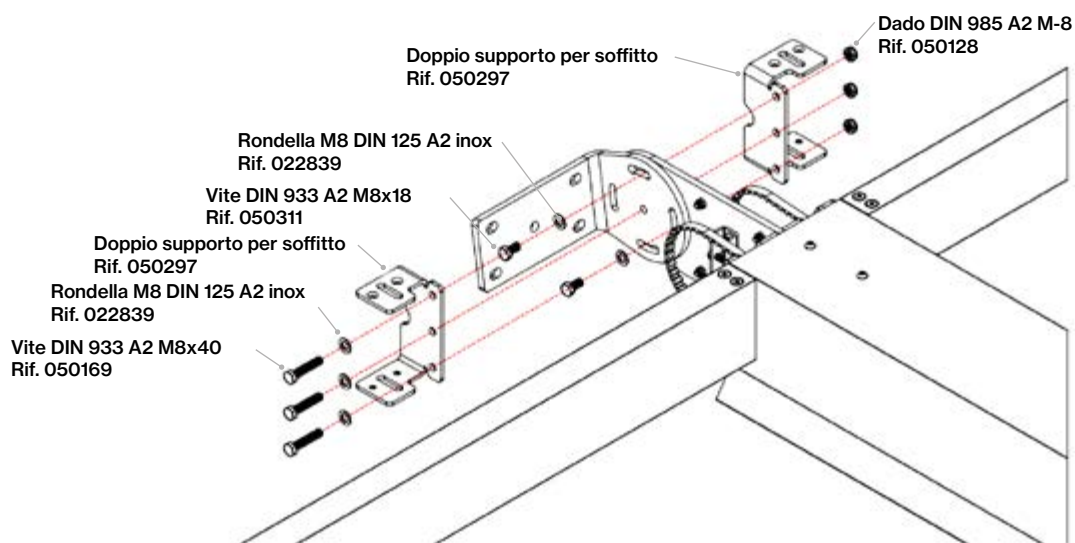
Successivamente, installare il **profilo portante da 100x40** con codice 027395 sul supporto abilitato per esso sulla trave.



Installare la **trave doppio centrale** 160x125 mm con Codice 050535 al **supporto a parete-soffitto regolabile**, Con codice 050299. Contemporaneamente inserire e Fissare il **profilo portante 100x40** con codice 027395 Nel supporto previsto a tale scopo nella trave.

Installare i supporti doppi del tettuccio di protezione con Codice 050297, quindi inserire e fissare l'altro **profilo portante 100x40** con codice 027395 (vedere disegno).

Inserire quindi la squadretta frontale 98,53° con codice 050290 Nella **colonna B** 160x125 meccanizzata con codice 050534.



! Importante

Seguire la stessa sequenza per l'installazione della seguente **trave guida centrale** 160x125 mm codice 050534 (vedere disegno).

Installare la trave **guida laterale destra** 125x125 mm con codice 050274 al **supporto a parete-soffitto regolabile**, con codice 050299. Contemporaneamente inserire e fissare il profilo portante 100x40 con codice 027395. Nel supporto previsto a tale scopo nella trave.

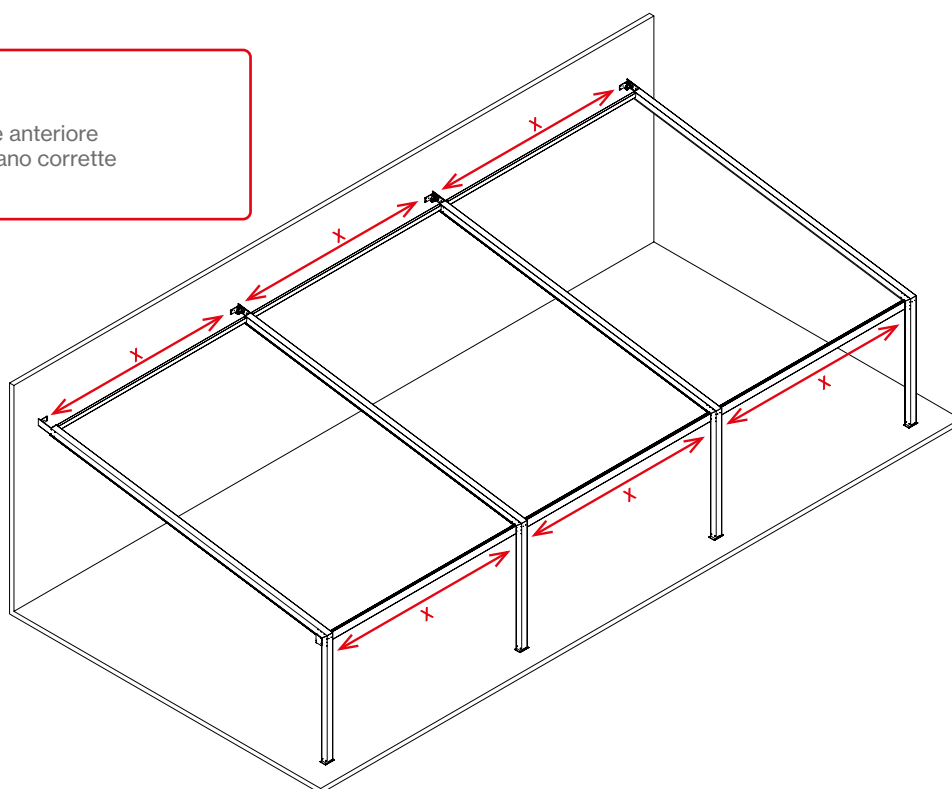
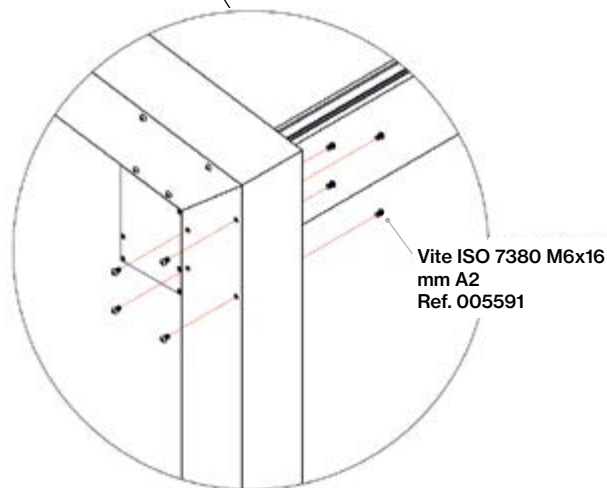
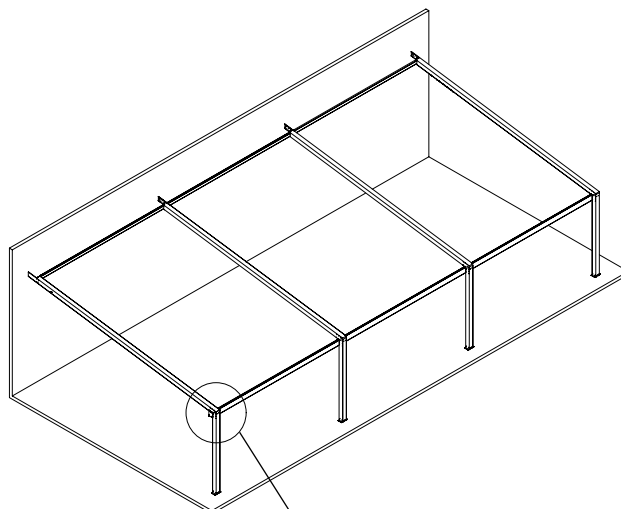
Inserire quindi la squadretta angolare frontale 98,53° con codice 050290 nel **pilastro D** 125x125 meccanizzato. Con codice 050266 come nella **guida lato sinistro**.

! Attenzione

Una volta installati i profili portanti 100x40, eseguire il **se-raggio definitivo** dei **supporti a parete-soffitto regolabili** e delle **colonne**.

! Attenzione

Verificare che la larghezza della parte anteriore e di quella posteriore della pergola siano corrette e uguali (X).

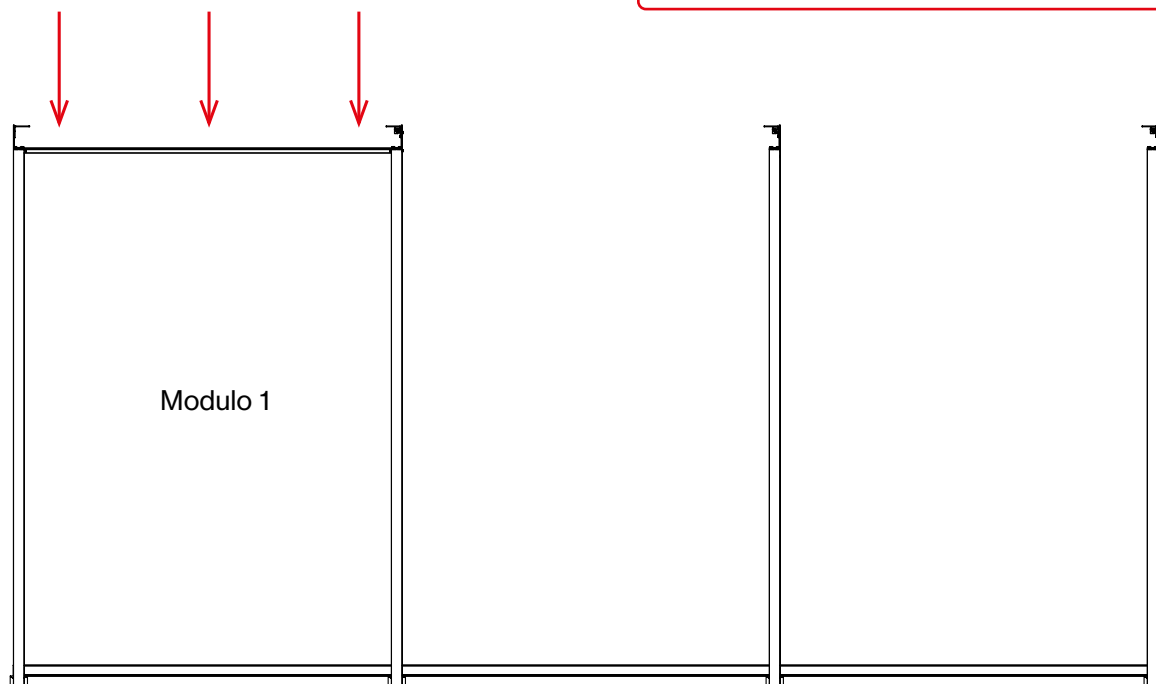


2.5 Montaggio dell'albero con il motore e le pulegge

Per prima cosa installeremo il modulo 1.

⚠ Attenzione

Fare attenzione al perno dell'estremità quando si rimuove la vite a spillo, per evitare che venga inserita nella parte terminale dell'installazione.

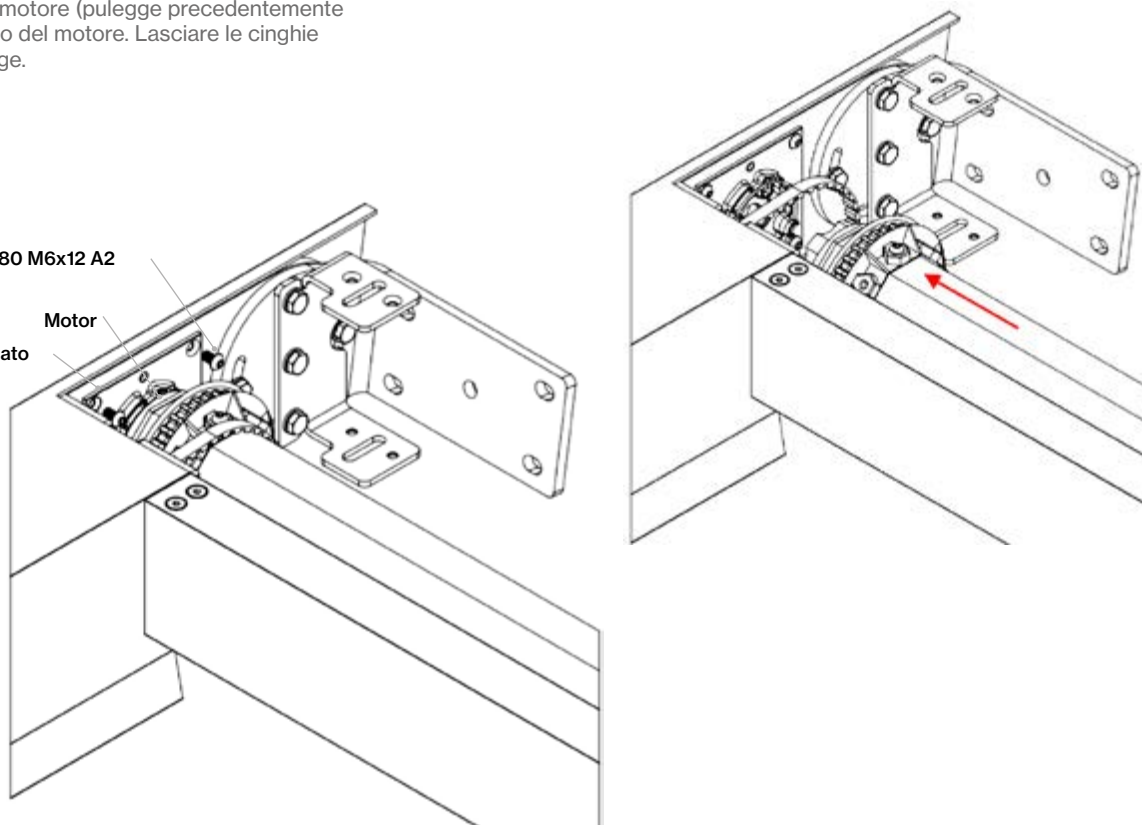


Installare l'rullo con il motore (pulegge precedentemente installate) sul supporto del motore. Lasciare le cinghie all'interno delle pulegge.

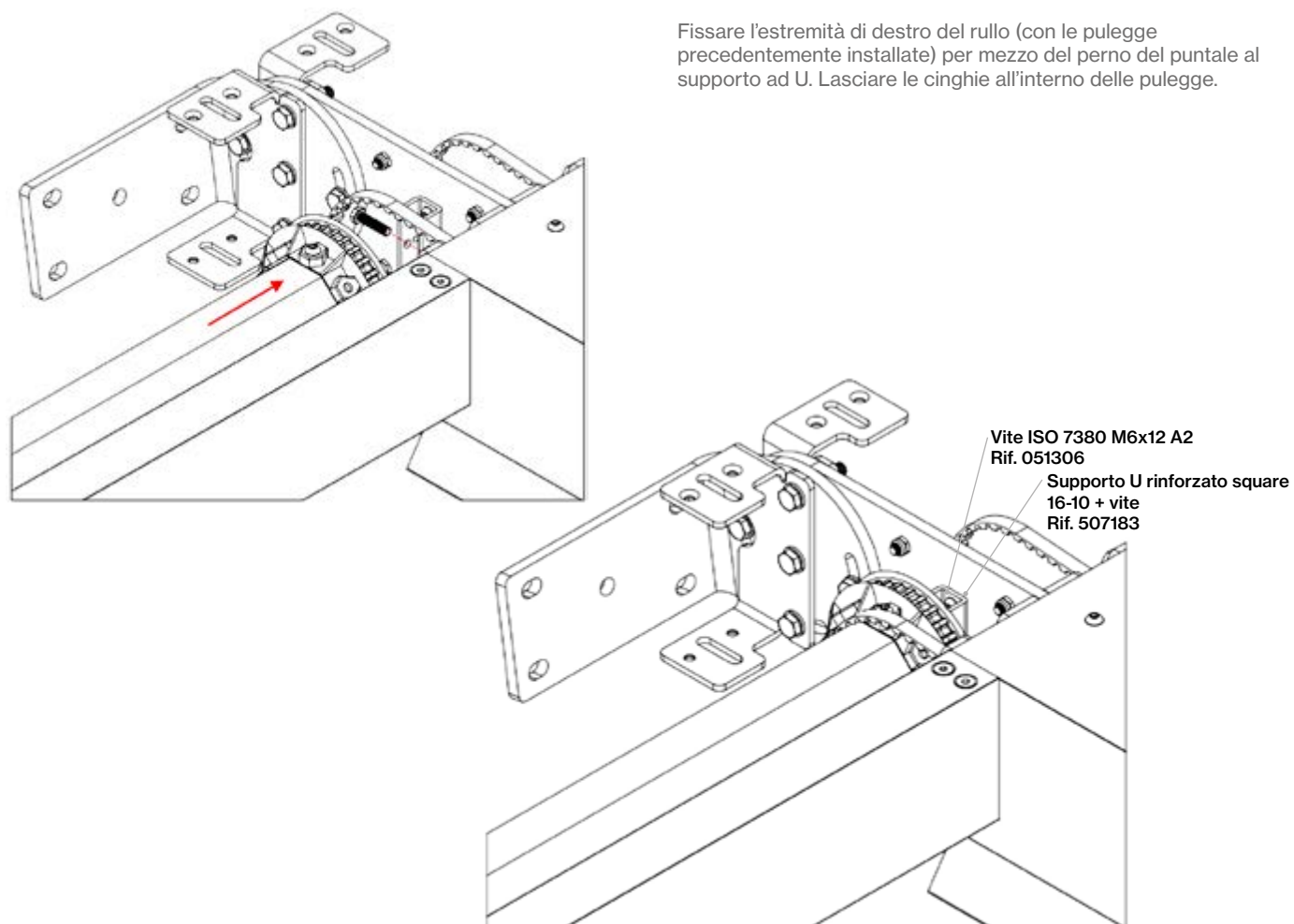
Vite ISO 7380 M6x12 A2
Rif. 051306

Motor

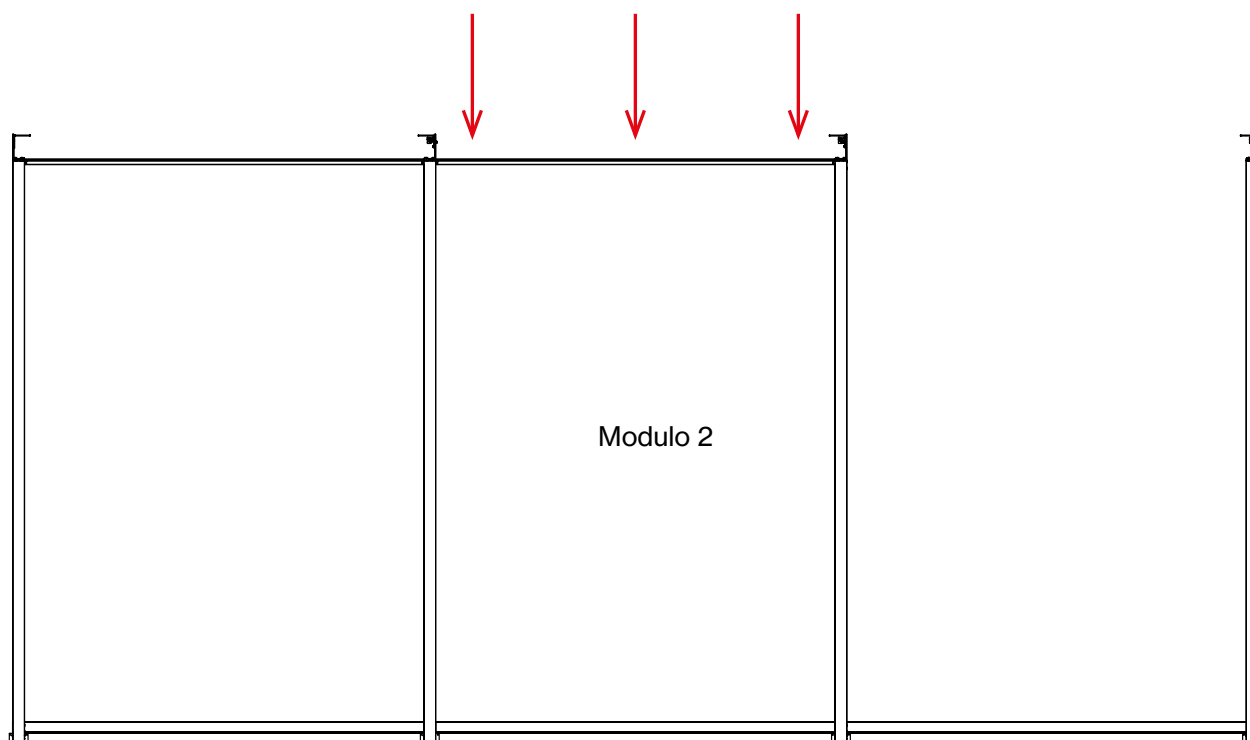
Supporto pletina tagliato
Rif. 502726



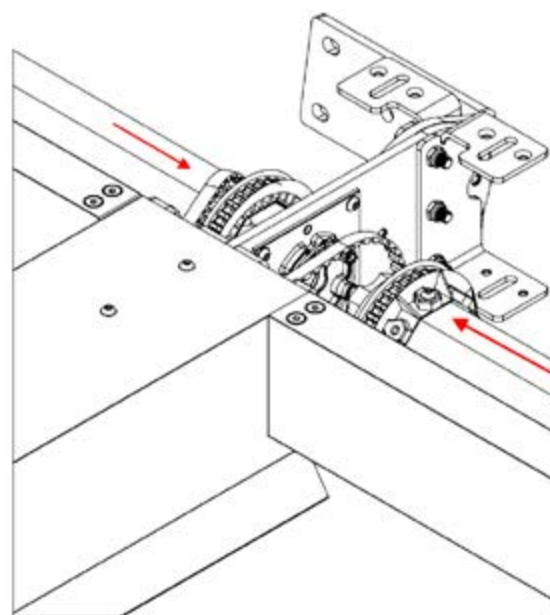
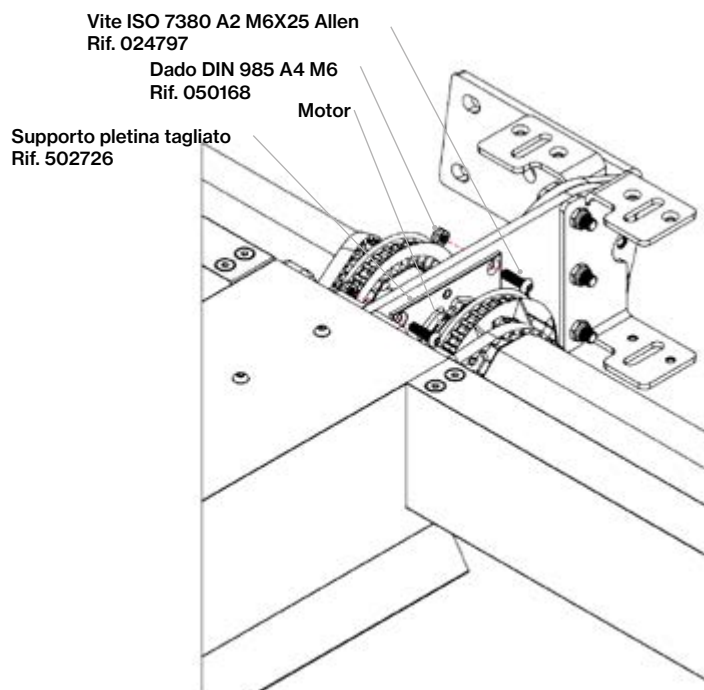
Fissare l'estremità di destro del rullo (con le pulegge precedentemente installate) per mezzo del perno del puntale al supporto ad U. Lasciare le cinghie all'interno delle pulegge.



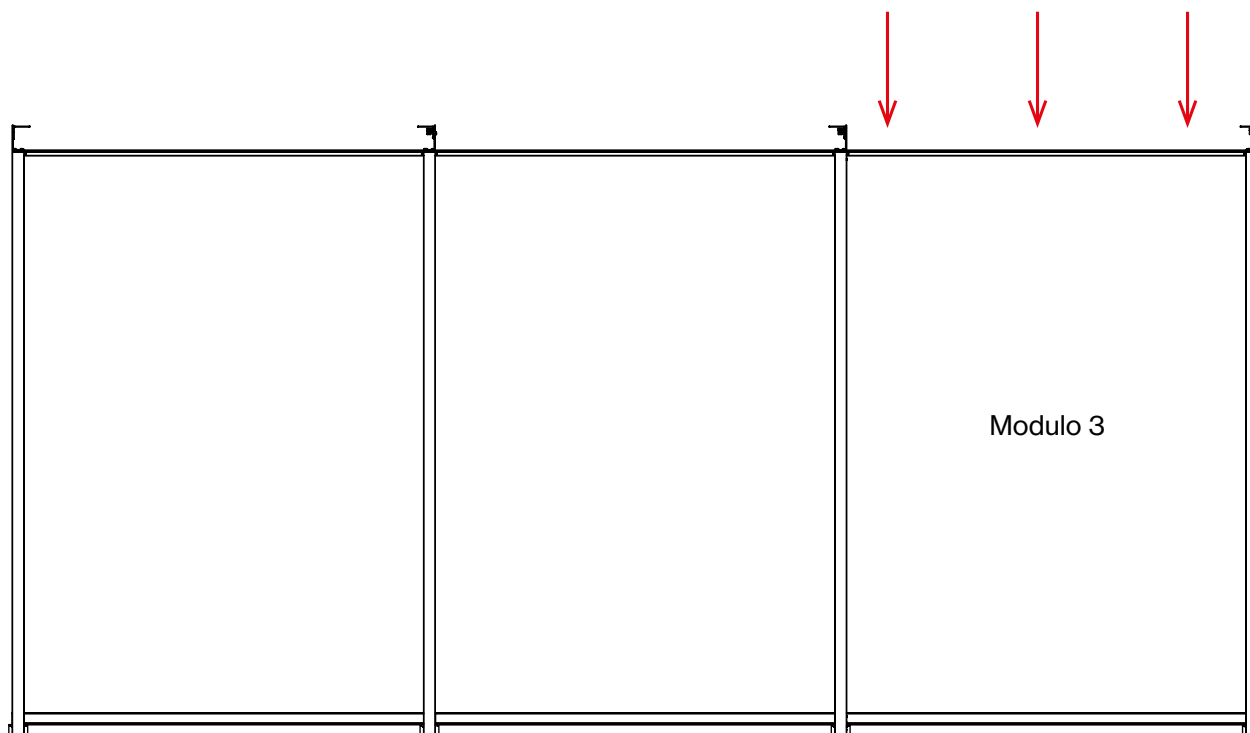
In secondo luogo, installeremo il modulo 2.



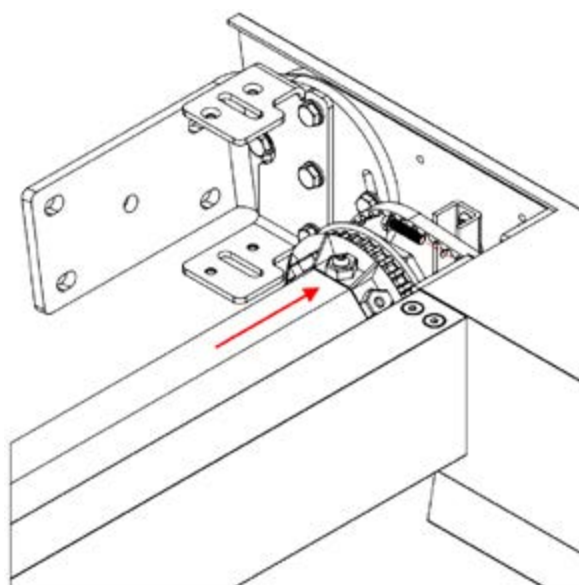
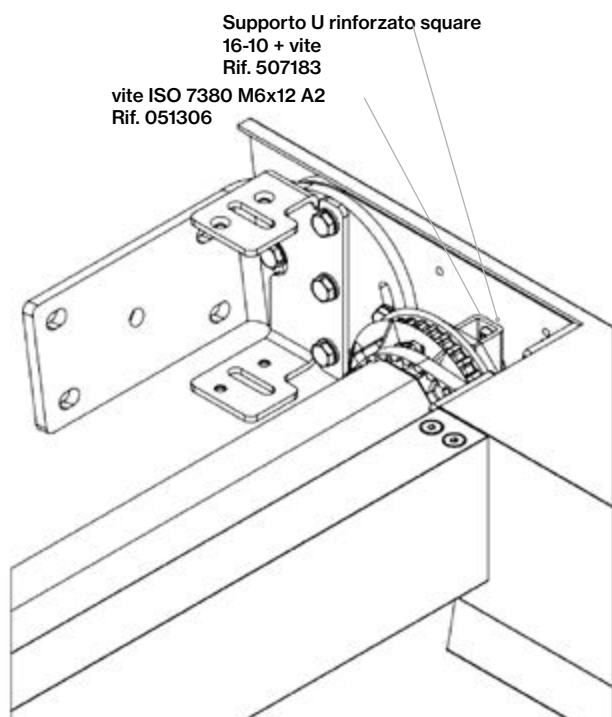
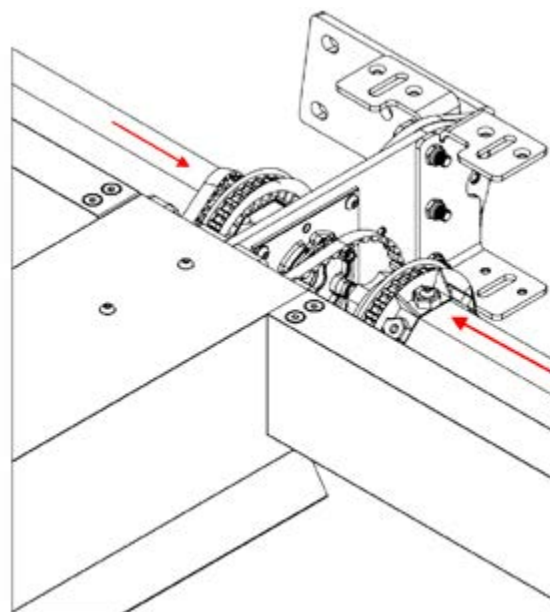
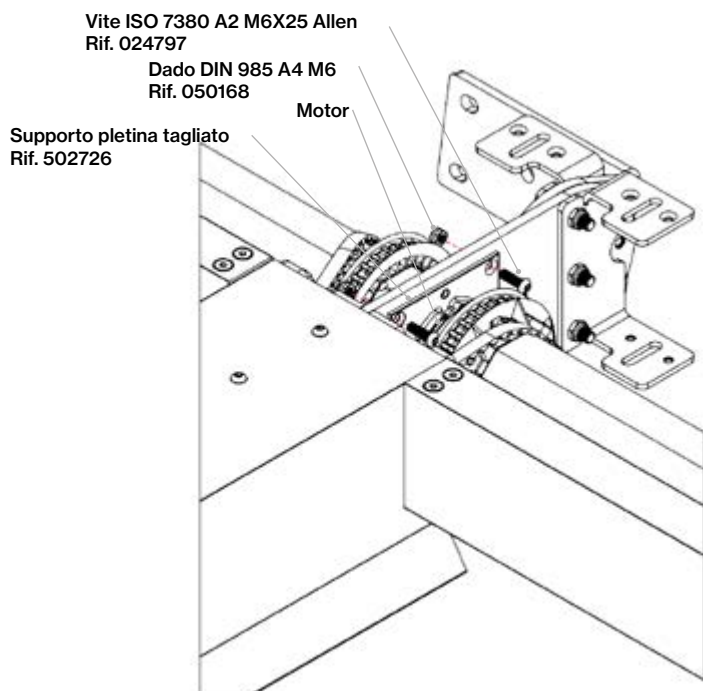
Seguire la stessa procedura per l'installazione del rullo nel modulo 2.



Infine, installare il modulo 3.



Seguire la stessa procedura per l'installazione del rullo nel modulo 3.



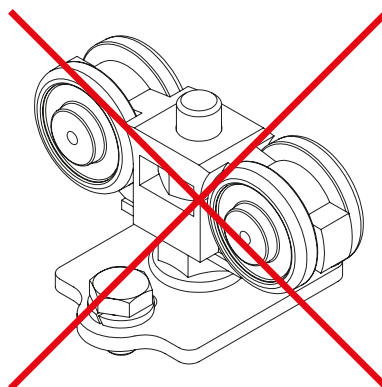
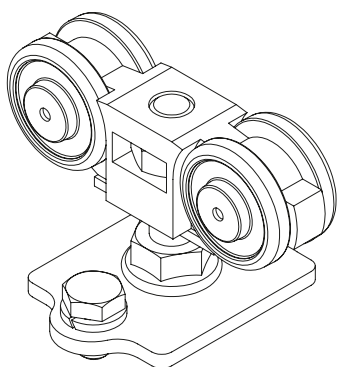
⚠ Attenzione

Se i motori sono posizionati sul lato destro di ciascun modulo, seguire le stesse procedure dei motori posizionati sul lato sinistro.

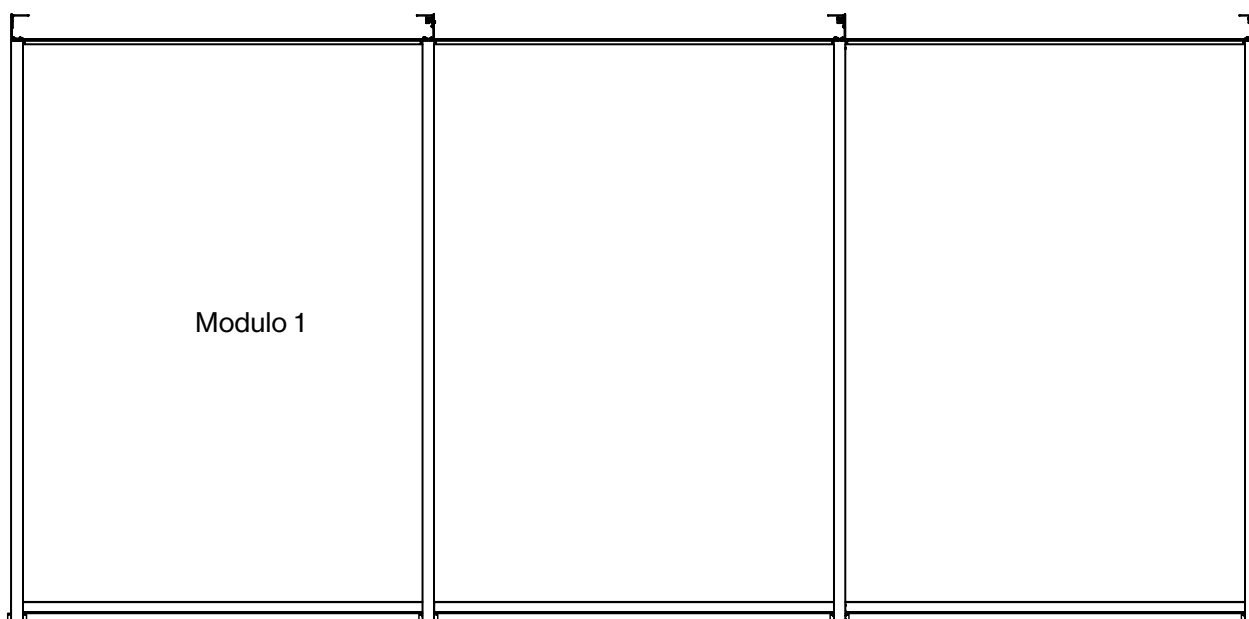
2.6 Montaggio delle traverse

! **Attenzione**

Prima di inserire i rulli nelle guide, verificare che siano nella posizione corretta, cioè a filo con la vite come mostrato nell'immagine. Troverete le viti delle pulegge già preinstallate.

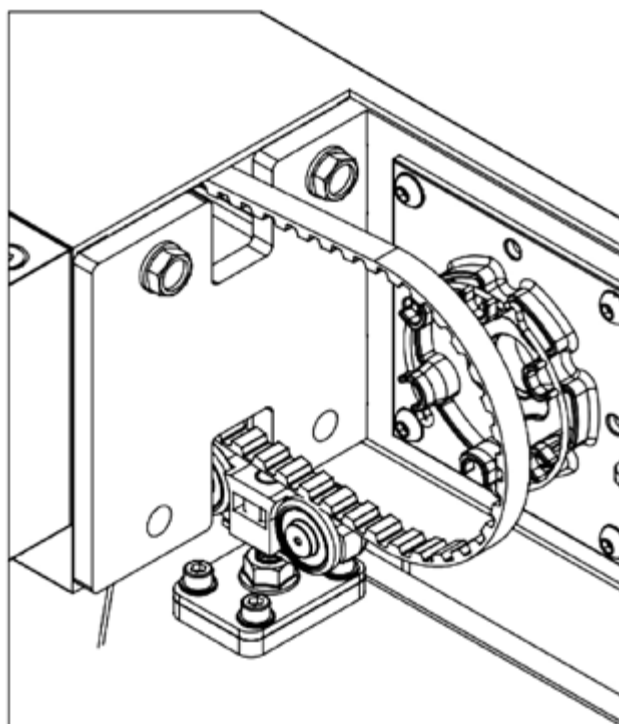
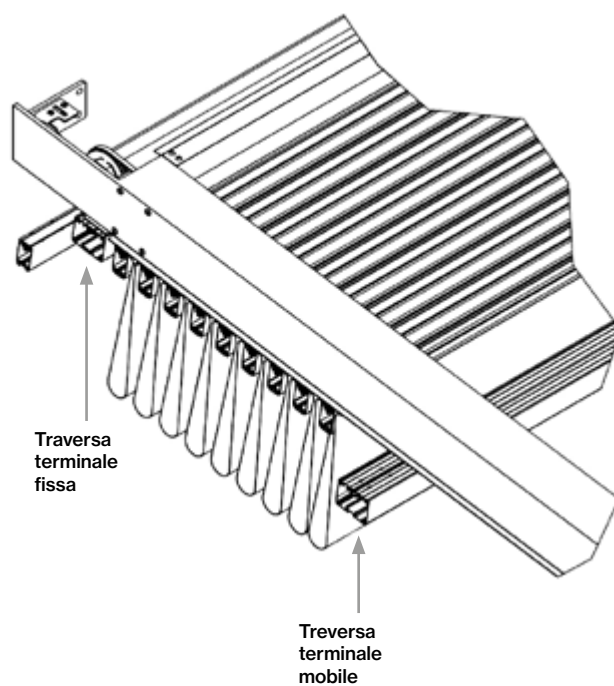


Per prima cosa installeremo il modulo 1.

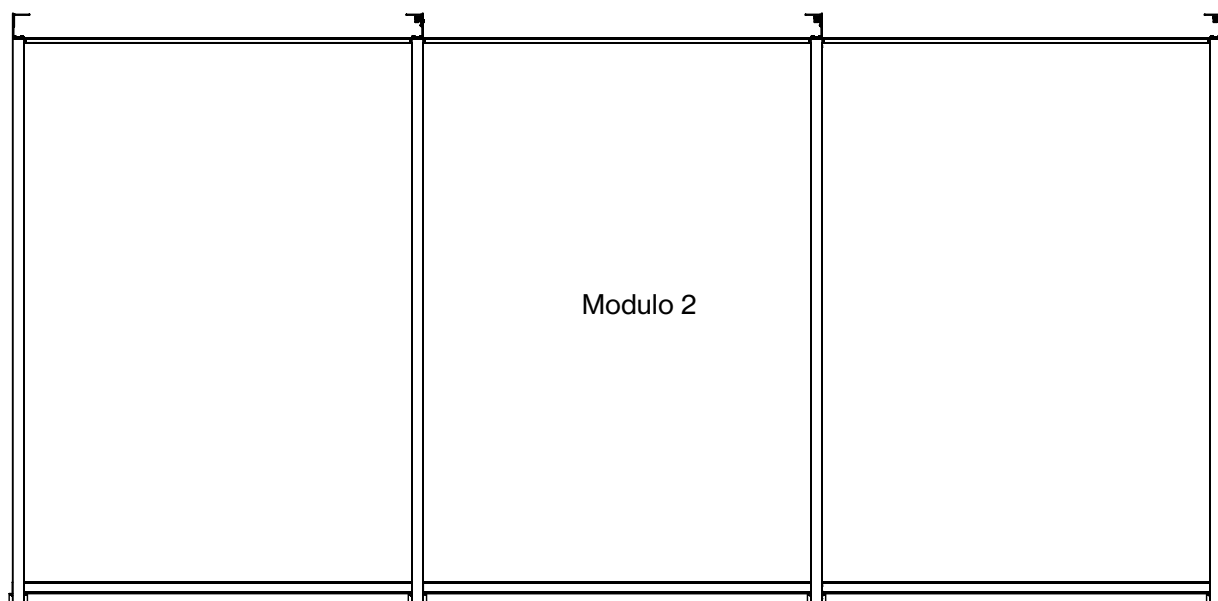


Ruotare le cinghie fino a quando i rulli a motore si trovano nel mezzo.

Inserire le traverse semplici insieme ai rulli semplici nelle guide, lasciando allentata la traversa terminale mobile.

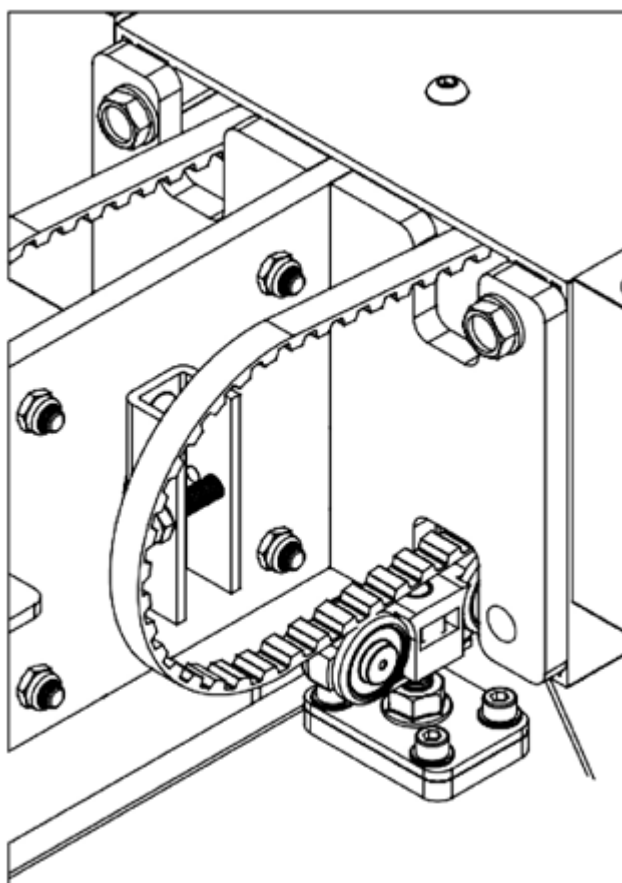


In secondo luogo, installeremo il modulo 2.

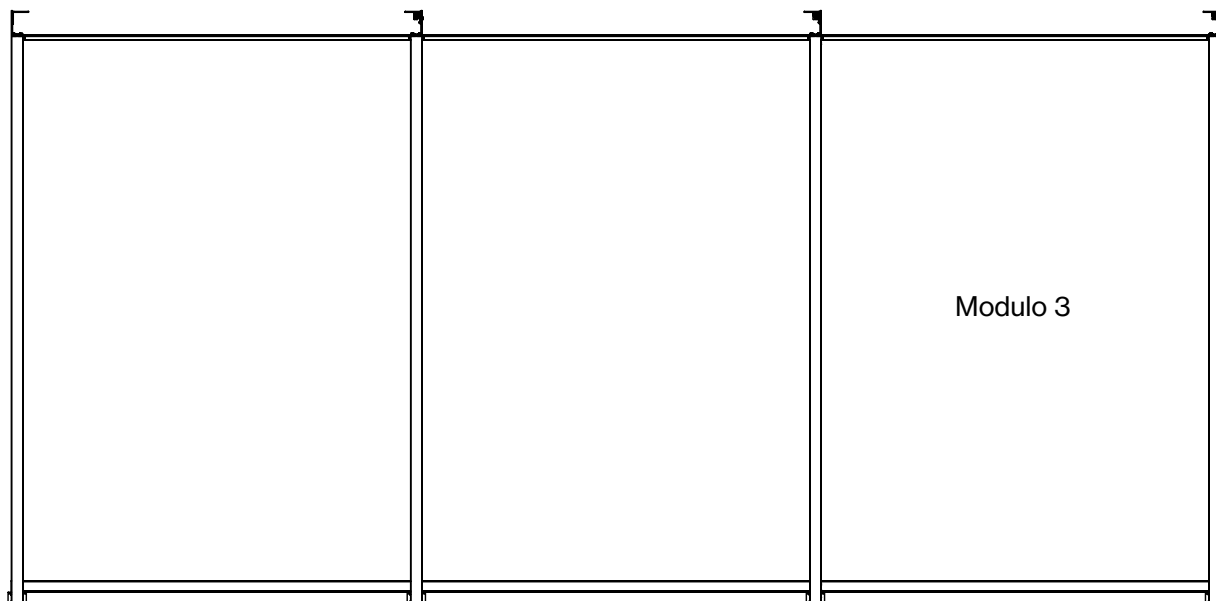


Ruotare la cinghia finché la carrucola motrice arriva nella parte centrale.

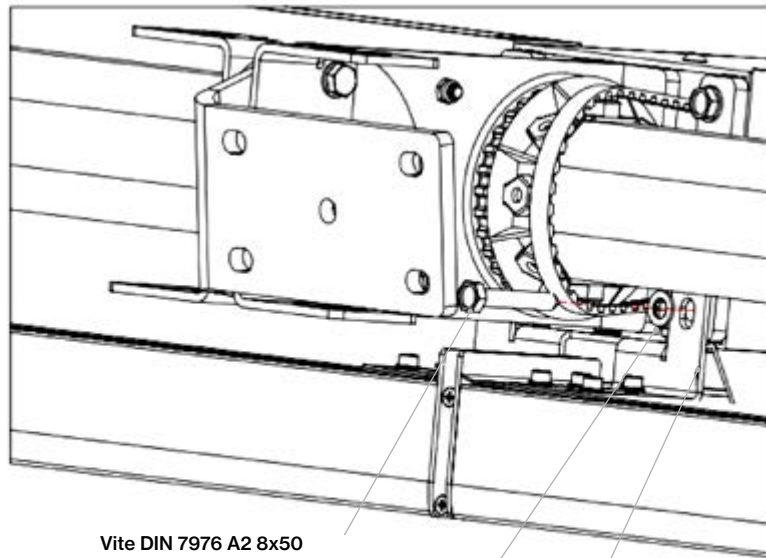
Inserire le traverse in modo che le carrucole semplici si inseriscano nella guida **destra e central**. Lasciare libera la traversa del terminale mobile, come nel **modulo 1**.



Infine, installare il modulo 3. **Ripetere gli stessi passi per l'installazione del modulo 2.**



Infine, fissare le traverse fisse alle travi delle estremità e alla trave centrale tramite il supporto di fissaggio.

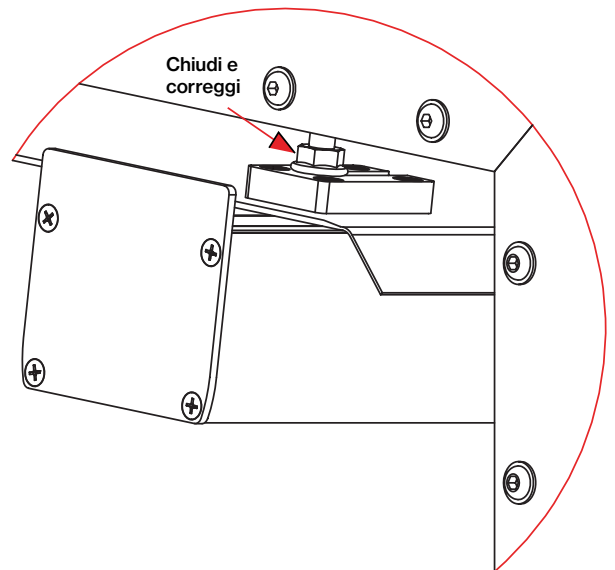
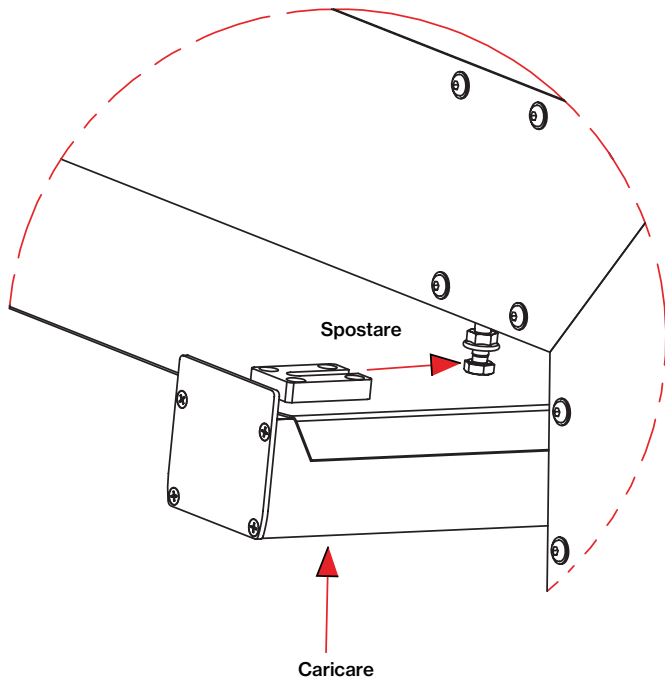


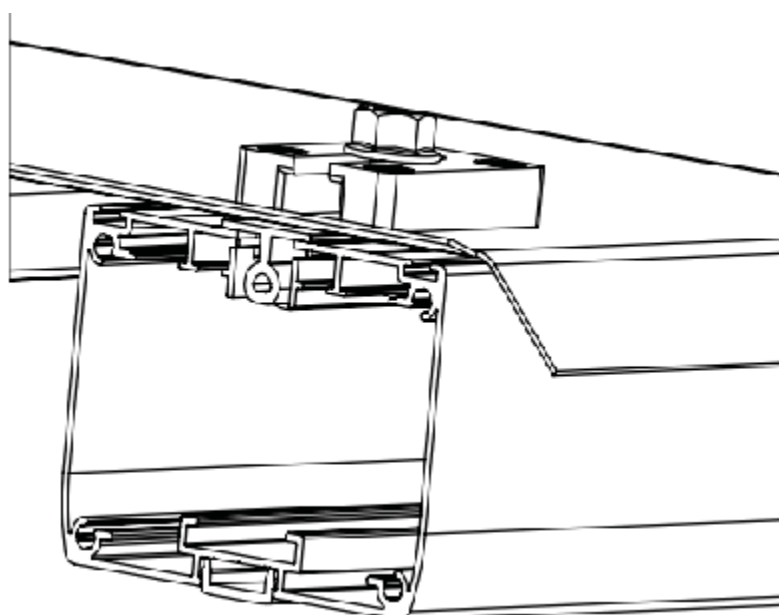
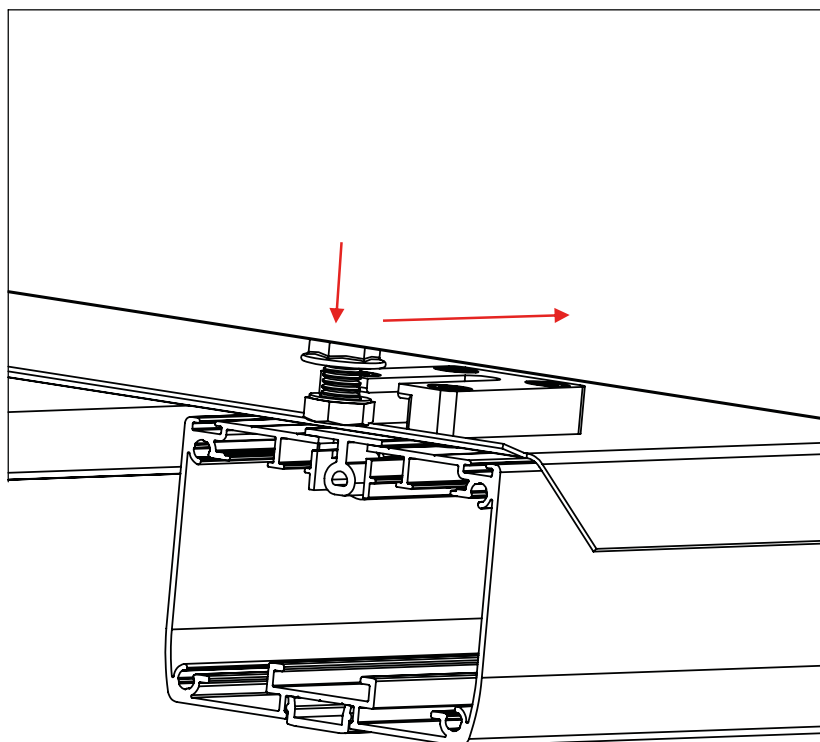
Vite DIN 7976 A2 8x50
Rif. 050198

Rondella M8 DIN 125 A2 Inox
Rif. 022839

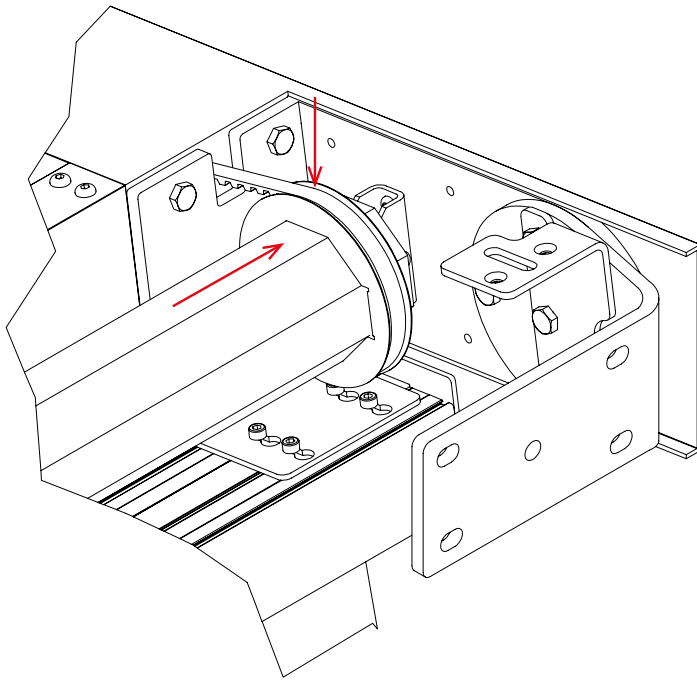
Supporto di traversa trave doppio
Rif. 050539

Installare la **traversa terminale mobile** nelle **rulli a motore**.





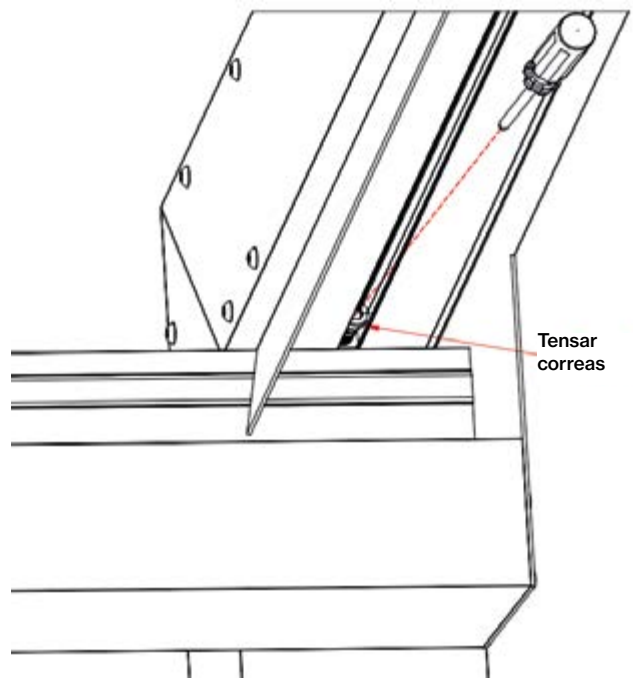
Inserire le cinghie dentate nelle pulegge del rullo da 70 mm, quindi verificare che le pulegge siano livellate e centrate.



Tendere le cinghie per mezzo delle viti interne che si trovano sulle mini pulegge, utilizzando i fori dei pilastri per il corretto funzionamento. Tendere le cinghie allo stesso modo, contando il numero di giri di ogni vite.

! Attenzione

Le cinghie tese non devono sporgere dalla parte inferiore della guida e non devono essere eccessivamente tese. In caso di rumore eccessivo (vedi Allegato IV)..



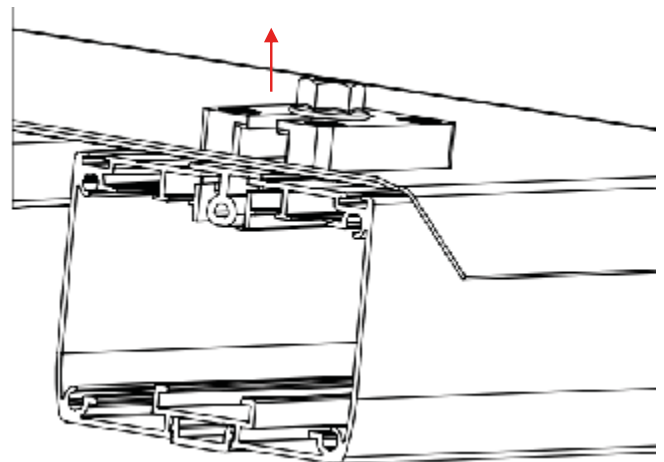
2.7 Collegamento elettrico motore e LED

Accendere il motore. Programmare i fine corsa motore (vedi Allegato II).

! Attenzione

Sollevar e abbassare il telo da due a tre volte per verificare il corretto funzionamento dei rulli. La discesa e l'ascesa delle traverse deve essere regolare e liscia.

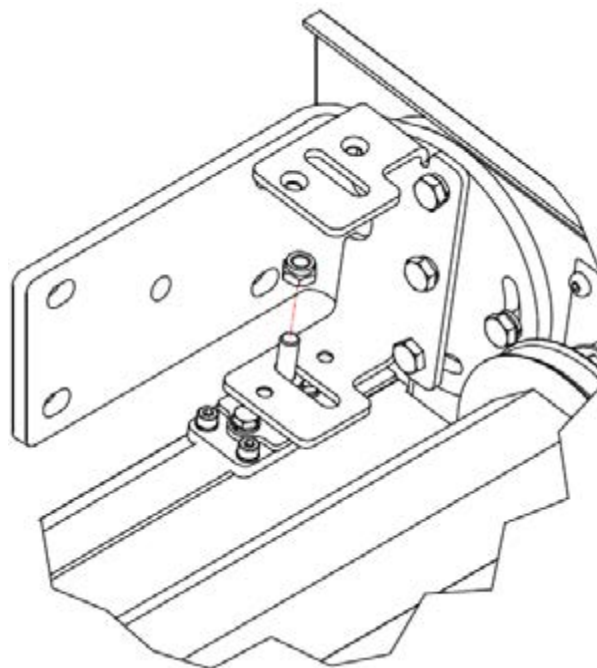
Se non funzionano correttamente, allentare le viti, salire e scendere due volte e stringere (vedi Allegato IV).



Collegamento dei LED (vedi Allegato III).

2.8 Montaggio traversa terminale

Fissare la traversa terminale semplice attraverso il Doppio supporto per il soffitto con codice 050297.

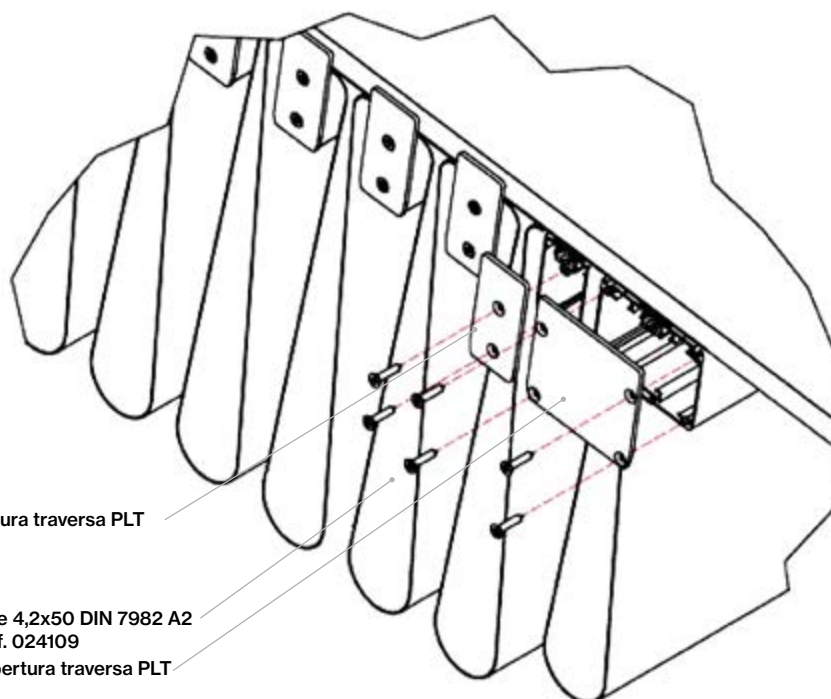


2.9 Montaggio delle piastre di copertura delle traverse

Fissare le piastra di copertura alle traverse semplici e terminali.

⚠ Attenzione

Se si utilizzano luci led, fare attenzione a non schiacciare i cavi con l'intelaiatura..



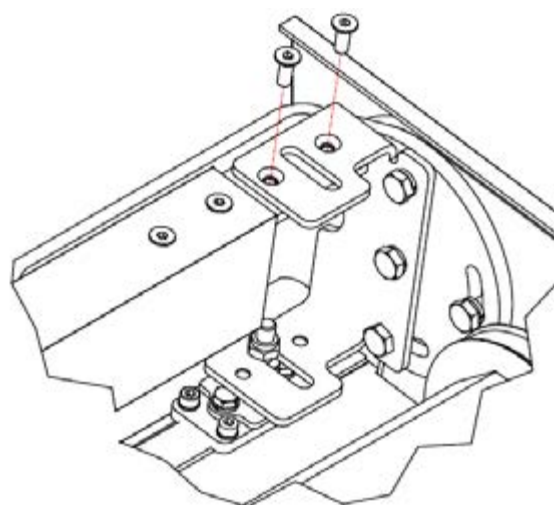
Piastra de copertura traversa PLT
Ref. 050301

Vite 4,2x50 DIN 7982 A2
Ref. 024109

Piastra di copertura traversa PLT
Ref. 050302

2.10 Montaggio del profilo portante 65x40

Fissare il Profilo Portante da 65x40 mm (cod. 051302) al Doppio supporto per soffitto (cod. 050297).

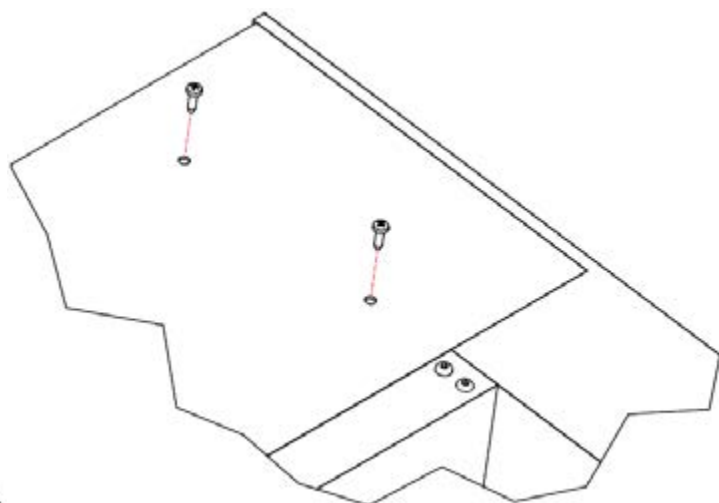
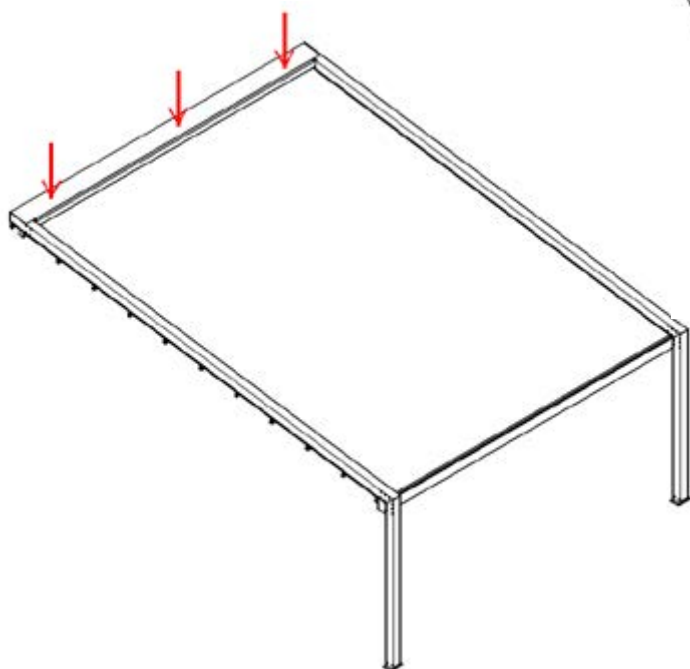


2.11 Assemblaggio del minisoffitto

! **Attenzione**

In caso sia stato richiesto il Soffitto consultare (Allegato I).

Applicare uno strato di sigillante e fissare il soffitto codice 506094 con viti DIN 7504 NH 4,8x16 mm A2 del codice 51168.



Una volta installato il minisoffitto applicare sigillante nell'incontro con la parete per evitare infiltrazioni d'acqua alla parete e l'impianto elettrico. Sigillare uniformemente tutti i bordi laterali del tetto.

3. Manutenzione

Per un buon uso e una maggiore durata del vostro pergolato, si consiglia di effettuare manutenzioni e revisioni periodiche, almeno una volta all'anno, o più volte, in relazione all'intensità del vento nel luogo di installazione del pergolato.

Per evitare la corrosione, si raccomanda di pulire periodicamente le gronde e i profili con sapone neutro. La frequenza minima è una volta all'anno, e deve essere aumentata per i profili esposti ad ambienti aggressivi (marino, industriale, presenza di polveri in sospensione, etc.). È importante risciacquare abbondantemente con acqua, dopo l'uso di detersivi, per evitare la formazione di sali sulla superficie dei profili.

Questa pulizia periodica, opportunamente eseguita, rimuove dalla superficie dei profili gli agenti esogeni che possono aggredire il rivestimento e l'alluminio, prolungando la durata dei profili e le loro caratteristiche estetiche.

Per la pulizia de telo si consiglia l'eliminazione della polvere accumulata a secco, per poter rimuovere tutte le particelle della superficie mediante aspirazione, insufflazione di aria, battitura o spazzolatura.

In caso di rimozione di macchie di dita o grasso utilizzare acqua con sapone neutro. Se si tratta di macchie acquose, pulirle al massimo con una spugna e strofinare con un panno umido. **Non utilizzare MAI detersivi o altri prodotti chimici.**

Infine, è necessario tenere conto della revisione del serraggio delle viti, secondo la parete di serraggio (filettatura metrica standard) stabilita nella tabella allegata.

CLASSE DI RESISTENZA DELLE VITI 70

FILETTATURA	µges.	COPPIA DI SERRAGGIO MA (Nm)
M5	0,2	5,7
M6	0,2	10
M8	0,2	24

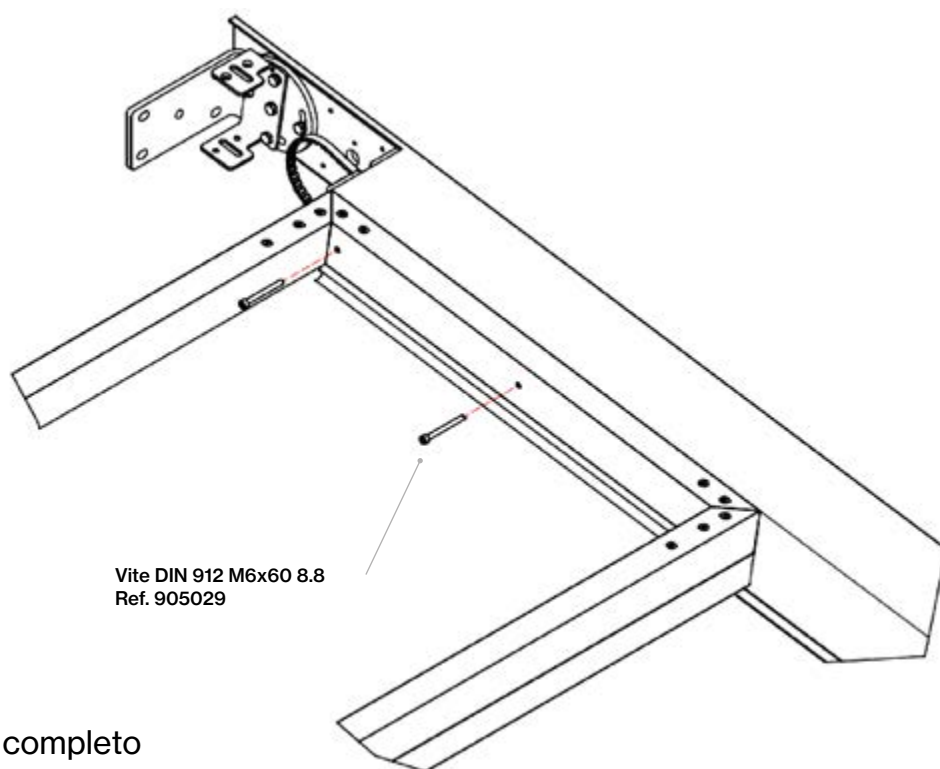
Tetto completo opzionale

Installazione struttura completa del tetto

Fissare la **trave guida laterale destra** 125x125 mm con codice 050274 alla staffa a parete/soffitto regolabile con codice 050299 insieme al Doppio supporto per soffitto con codice 050297. Inserire quindi la Squadretta angolare frontale 98,53° con codice 050290 nel **Pilastro A** P-125x125 meccanizzato con codice 050266.

Successivamente, installare la **trave guida laterale sinistra** 125x125 mm con codice 050274, fissandola alla parete e al **Pilastro B**, come per la **trave guida laterale destra**.

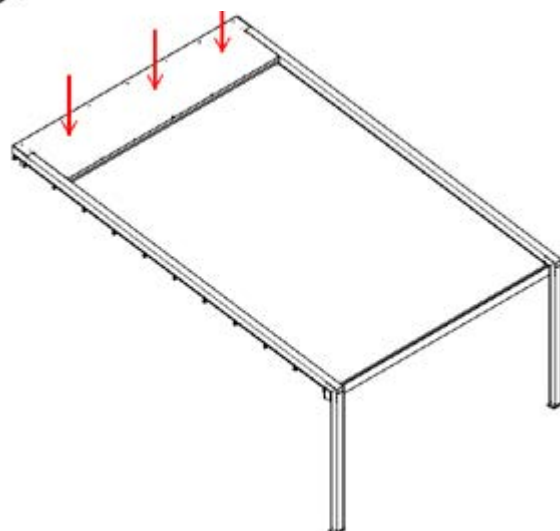
Installare la struttura del soffitto tra le due travi facendo attenzione a distinguere la parte anteriore da quella posteriore, e la parte superiore da quella interna (contrassegnati in fabbrica).



Montaggio del tuttuccio completo

Applicare uno strato di sigillante e fissare il soffitto codice 50366 con viti DIN 7504 NH 4,8x16 mm A2 di codice 51168.

Una volta installato il tetto, applicare il sigillante alla parete per evitare infiltrazioni d'acqua nel motore e nell'impianto elettrico. Sigillare uniformemente tutti i bordi laterali del tetto.



Allegato II

Configurazione del motore

1. Introduzione

2. Avvertenze

- 2.1 Sicurezza e responsabilità
- 2.2 Norme di sicurezza specifiche

3. Installazione

- 3.1 Preparazione del motore
- 3.2 Preparazione del tubo
- 3.3 Assemblaggio motore-tubo
- 3.4 Montaggio dell' rullo motorizzato

4. Cablaggio

5. Messa in servizio

- 5.1 Identificazione delle fasi di regolazione già effettuate
- 5.2 Preimpostazione del trasmettitore locale io Somfy
- 5.3 Verifica del senso di rotazione del motore
- 5.4 Regolazione dei finecorsa
- 5.5 Programazione del primo trasmettitore locale io Somfy
- 5.6 Controllo delle impostazioni

6. Utilizzo

- 6.1 Funzionamento standard
- 6.2 Funzionamento con un sensore io Somfy
- 6.3 Invio informazioni

7. Regolazioni supplementari

- 7.1 Posizione preferita ("my")
- 7.2 Aggiunta/ Eliminazione dei trasmettitori e dei sensori io Somfy
- 7.3 Modifica dei finecorsa
- 7.4 Funzioni avanzate

8. Consigli e raccomandazioni

- 8.1 Domande sul Pergola io?
- 8.2 Sostituzione di un trasmettitore io Somfy perso o guasto
- 8.3 Ritorno alla configurazione originale

9. Dati tecnici

1. Introduzione

Il motore Pergola io è previsto per la motorizzazione di tutti i tipi di tende Pergola.

Che cos'è io-homecontrol®?

Il Pergola io utilizza io-homecontrol®, un nuovo protocollo di comunicazione wireless universale e sicuro, condiviso con grandi costruttori del settore residenziale, io-homecontrol® permette a tutti i dispositivi per il comfort e la sicurezza di comunicare tra di loro e di essere comandati da un unico trasmettitore.

La flessibilità e la perfetta compatibilità del sistema io-homecontrol® permettono di accompagnare l'evoluzione delle vostre necessità. Automatizzare innanzitutto le tapparelle e la porta d'ingresso, poi dotare le tende esterne, il portone e la porta del garage o l'illuminazione del giardino del sistema io-homecontrol®.

Scaglionati nel tempo, questi dispositivi restano compatibili con l'installazione esistente grazie alla tecnologia io-homecontrol® che garantisce la loro interoperabilità.

Per ulteriori informazioni consultate il sito internet www.io-homecontrol.com.

2. Avvertenze

2.1 Sicurezza e responsabilità

Prima di installare e di utilizzare il questo prodotto, leggere attentamente questa guida.

Questo prodotto Somfy deve essere installato da un tecnico specializzato nella motorizzazione e nell'automazione di apparecchiature residenziali, al quale questa guida è destinata.

L'installatore è tenuto a rispettare le normative e la legislazione in vigore nel paese nel quale viene effettuata l'installazione e deve informare i suoi clienti sulle condizioni di utilizzo e di manutenzione del prodotto.

Non utilizzare per scopi diversi dal campo di applicazione dichiarato da Somfy, Ciò comporta, così come il mancato rispetto delle istruzioni riportate nel presente manuale, l'annullamento della responsabilità e della garanzia Somfy.

Prima di procedere all'installazione, verificare la compatibilità di questo prodotto con le apparecchiature e gli accessori installati.

2.2 Norme di sicurezza specifiche

Oltre alle istruzioni di sicurezza descritte nel presente manuale, rispettare anche le istruzioni esposte in dettaglio nel documento allegato "Istruzioni di sicurezza da seguire e da conservare".

1 Disinserire l'alimentazione di rete collegata alla tenda prima di eseguire ogni operazione di manutenzione su quest'ultima.

Per evitare di danneggiare il prodotto:

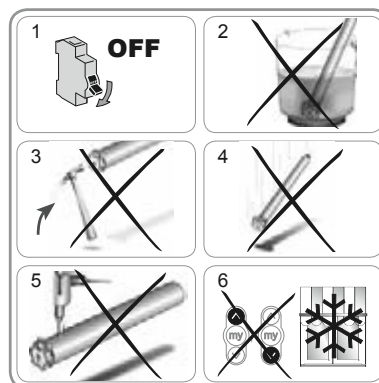
2 Non immergerlo mai!

3 Evitare gli urti!

4 Evitare che cada!

5 Non forarlo mai!

6 Evitare di muoverlo nel caso si formi del ghiaccio sulla tenda



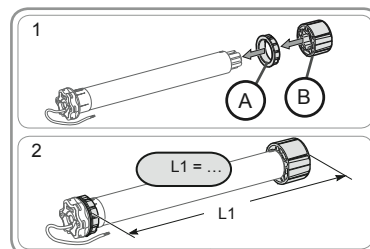
3. Installazione

Il Pergola io deve essere installato al riparo dalle intemperie.

3.1 Preparazione del motore

1 Montare la corona **A** e la ruota **B** sul motore.

2 Misurare la lunghezza **L1** tra il bordo interno della testa del motore e l'estremità della ruota.



3.2 Preparazione del tubo

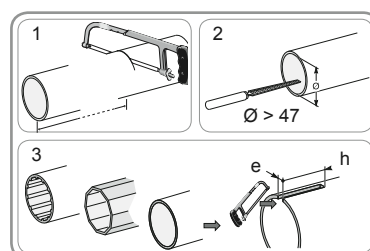
1 Tagliare il tubo di avvolgimento alla lunghezza desiderata.

2 Sbavare il tubo di avvolgimento ed eliminare i trucioli.

3 Per i tubi di avvolgimento lisci, praticare una tacca rispettando le misure indicate:

e = 4 mm

h = 28 mm

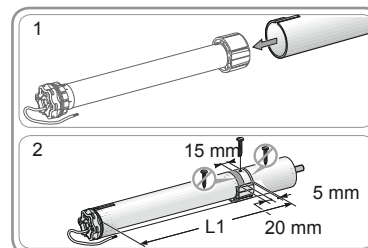


3.3 Assemblaggio motore-tubo

- 1 Inserire il motore nel tubo di avvolgimento. Per i tubi di avvolgimento lisci, posizionare la scanalatura tagliata sulla corona.
- 2 Per motivi di sicurezza, fissare il tubo di avvolgimento alla ruota con 4 viti Parker Ø 5 mm o 4 rivetti Pop in acciaio Ø 4,8 mm posizionati a:
 - almeno 5 mm dall'estremità esterna della ruota: L1 - 5, e
 - a non più di 15 mm dall'estremità esterna della ruota: L1 - 15.

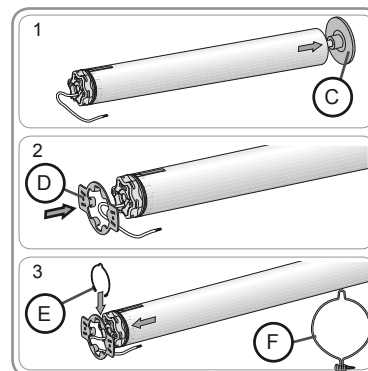
! Attenzione

Le viti o i rivetti non devono essere fissati sul motore ma esclusivamente sulla ruota.



3.4 Montaggio dell' rullo motorizzato

- 1 Montare il rullo motorizzato sul supporto calotta C.
- 2 Montare il rullo motorizzato sul supporto motore D.
- 3 A seconda del tipo di supporto, posizionare la molla di fissaggio E (per motori ≥ 85 Nm, insieme ad un anello di arresto deve essere utilizzato obbligatoriamente l' anello di arresto bloccabile F).



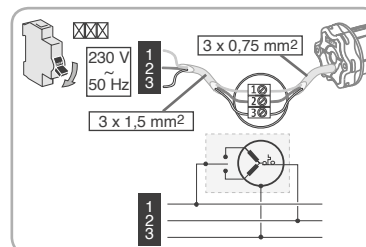
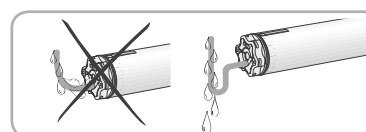
4. Cablaggio

! Attenzione

Creare sempre un doppino sul cavo di alimentazione per evitare infiltrazioni di acqua all'interno del motore.

- Togliere tensione.
- Collegare il motore come indicato nella tabella riportata in basso:

	230 V ~ 50 Hz	Cable de motor
1	Marrone	Fase P
2	Blu	Neutro N
3	Verde-giallo	Messa a terra \blacktriangledown



5. Messa in servizio

La guida descrive soltanto la messa in servizio mediante un trasmettitore locale io Somfy di tipo Situio io. Per una messa in servizio mediante qualsiasi altro trasmettitore io, consultare la guida corrispondente.

5.1 Identificazione delle fasi di regolazione già effettuate

Attenzione

Deve essere alimentato un solo motore alla volta.

Alimentare il motore e seguire la procedura “a” o “b” in funzione della reazione della tenda:

a La tenda da sole compie un breve movimento

I fine corda sono regolati e nessun trasmettitore io Somfy è impostato. Consultate il capitolo “Programmazione del primo trasmettitore locale io Somfy”.

b La tenda da sole non si muove

Premere il pulsante Salita o Discesa e seguire la procedura “c” o “d” in funzione della reazione della tenda:

c La tenda da sole non si muove ancora

I finecorsa non sono regolati e nessun trasmettitore io Somfy è impostato. Consultate il capitolo “Preimpostazione del trasmettitore locale io Somfy”.

d La tenda da sole sale o scende completamente

I fine corsa sono regolati e il trasmettitore io Somfy è impostato. Consultate il capitolo “Utilizzo”.

5.2 Preimpostazione del trasmettitore locale io Somfy

Premere contemporaneamente i pulsanti Salita e Discesa: la tenda la sole compie un breve movimento, il trasmettitore locale io Somfy viene preimpostato nel motore.

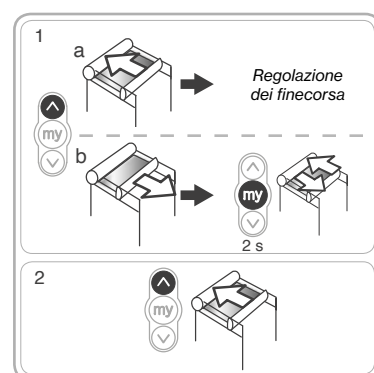
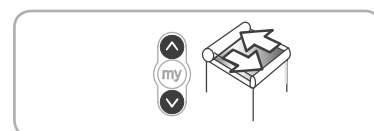
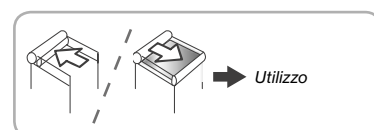
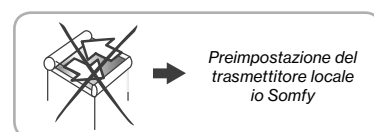
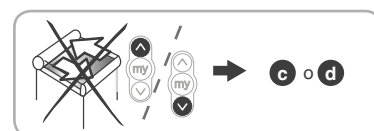
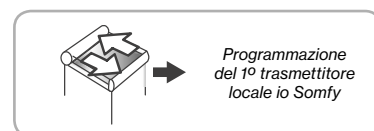
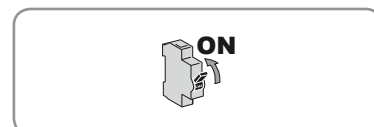
5.3 Verifica del senso di rotazione del motore

1 Premere il pulsante Salita:

a Se la tenda da sole, il senso di rotazione è corretto: consultate il capitolo “Regolazione dei finecorsa”.

b Se la tenda scende, il senso di rotazione non è corretto: premere il pulsante “my”, fino a un breve movimento della tenda, il senso di rotazione viene modificato.

2 Premere il pulsante salita per controllare il nuovo senso di rotazione.



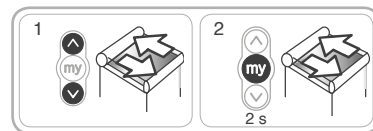
5.4 Regolazione dei finecorsa

La regolazione dei finecorsa dipende del tipo di tenda.

5.4.1 Regolazione automatica dei fine corsa delle tende Pergola a tela tesa

I finecorsa alto e basso si regolano automaticamente.

- 1 Premere contemporaneamente i pulsanti Salita e Discesa: la tenda compie un breve movimento.
- 2 Premere il pulsante "my" fino a un breve movimento della tenda: i finecorsa vengono impostati, consultate il capitolo "Programmazione del primo trasmettitore locale io Somfy".



5.4.2 Regolazione semiautomatica dei finecorsa delle tende Pergola a tela tesa

Il finecorsa alto si regola automaticamente, mentre il finecorsa basso deve essere regolato manualmente.



! Attenzione

È sempre possibile definire un nuovo finecorsa alto prima di memorizzarlo.

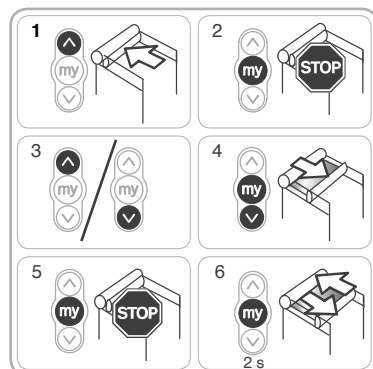
Regolazione del finecorsa alto

- 1 Posizionare la tenda in posizione di finecorsa alto.

! Attenzione

Una pressione > 2 s sul pulsante Salita comporta un movimento di salita continuo della tenda.

- 2 Fermare la tenda nel punto desiderato.
- 3 Se necessario, regolare la posizione della tenda agendo sui pulsanti Salita o Discesa.
- 4 Premere simultaneamente i pulsanti "my" e Discesa: la tenda scende con un movimento continuo anche dopo aver rilasciato i pulsanti "my" e Discesa.
- 5 A metà altezza, premere brevemente il pulsante "my" per fermare la tenda.
- 6 Premere di nuovo il pulsante "my" fino a un breve movimento della tenda: i finecorsa vengono impostati, consultate il capitolo "Programmazione del primo trasmettitore locale io Somfy".



5.4.3 Regolazione manuale dei finecorsa delle tende Pergola a tela non tesa

Per la tende Pergola a tela non tesa, i finecorsa alto e basso devono essere regolati.

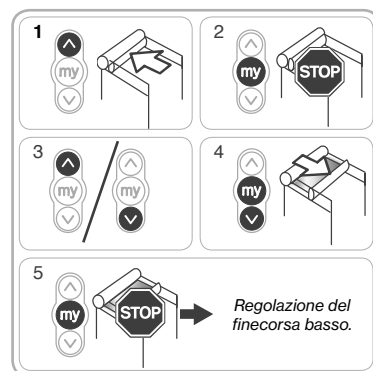


! Attenzione

È sempre possibile definire un nuovo finecorsa alto o basso prima di memorizzarlo.

Regolazione del finecorsa alto

- 1 Posizionare la tenda in posizione di finecorsa alto.
- 2 Fermare la tenda nel punto desiderato.
- 3 Se necessario, regolare la posizione della tenda agendo sui pulsanti Salita o Discesa.
- 4 Premere simultaneamente i pulsanti "my" e Discesa: la tenda scende con un movimento continuo anche dopo aver rilasciato i pulsanti "my" e Discesa.
- 5 A metà altezza, premere brevemente il pulsante "my" per fermare la tenda e passare alla fase "Regolazione del finecorsa basso".



Regolazione del finecorsa basso

1 Portare la tenda nella posizione di finecorsa basso.

! Attenzione

Una pressione > 2 s sul pulsante Discesa comporta un movimento di discesa continuo della tenda.

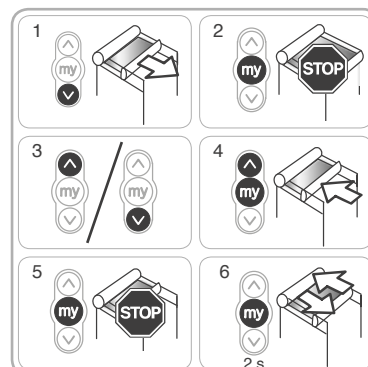
2 Fermare la tenda nel punto desiderato.

3 Se necessario, regolare la posizione della tenda agendo sui pulsanti Salita o Discesa.

4 Premere simultaneamente i pulsanti "my" e Salita: la tenda sale con un movimento continuo anche dopo aver rilasciato i pulsanti "my" e Salita.

5 A metà altezza, premere brevemente il pulsante "my" per fermare la tenda.

6 Premere di nuovo il pulsante "my" fino a un breve movimento della tenda: i finecorsa sono impostati Consultate il capitolo "Programmazione del primo trasmettitore locale io Somfy"



5.5 Programmazione del primo trasmettitore locale io Somfy

5.5.1 Con un trasmettitore locale io Somfy programmato

Premere brevemente il pulsante PROG di questo trasmettitore G: la tenda compie un breve movimento, il trasmettitore è impostato.

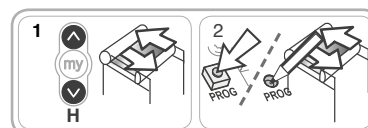
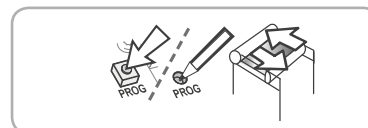
5.5.2 Dopo un'interruzione di corrente

! Attenzione

All'inserimento della tensione, la tenda esegue un breve movimento..

1 Premere contemporaneamente i pulsanti Salita e Discesa del nuovo trasmettitore H finché la tenda non si muove brevemente.

2 Premere brevemente il pulsante PROG di questo trasmettitore H: la tenda compie un breve movimento, il trasmettitore è impostato.



5.6 Controllo delle impostazioni

Controllare la regolazione dei finecorsa alto e basso utilizzando il trasmettitore locale io Somfy.

6. Utilizzo

6.1 Funzionamento standard

6.1.1 Pulsanti Salita e Discesa

Una breve pressione del pulsante Salita o Discesa causa la salita o discesa completa della tenda.

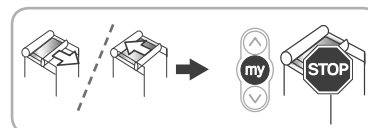
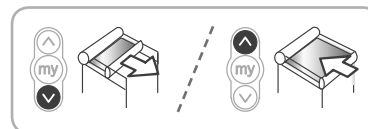
! Attenzione

Per la tende Pergola a tela tesa, il rilevamento di un ostacolo è attivo per tutta la discesa o per tutta la salita.

6.1.2 Funzione STOP

La tenda si sta muovendo.

- Premere brevemente il pulsante "my": la tenda si ferma.



6.1.3 Posizione preferita "my"

Definizione

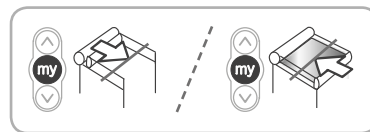
Una posizione intermedia chiamata "posizione preferita "my", diversa dalla posizione alta e dalla posizione bassa, può essere registrata nel motore.

! Attenzione

Per impostare, modificare o cancellare la posizione preferita "my", consultare il capitolo "Regolazioni supplementari".

Per usare la posizione preferita "my":

- Premere brevemente il pulsante "my": la tenda inizia a muoversi e si ferma nella posizione preferita "my".



6.2 Funzionamento con un sensore io Somfy

Consultare il manuale corrispondente.

6.3 Invio informazioni

Dopo ogni ordine, il Pergola io invia un segnale. Questa informazione viene ricevuta dai trasmettitori bidirezionali io.

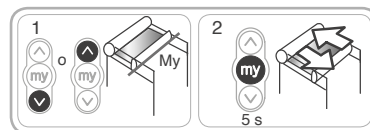
7. Regolazioni supplementari

7.1 Posizione preferita ("my")

7.1.1 Programmazione o modifica della posizione preferita "my"

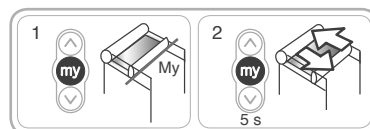
La procedura da seguire per la programmazione o modifica della posizione preferita "my" è la medesima.

- 1 Posizionare la tenda nella posizione preferita "my".
- 2 Premere il pulsante "my" fino a un breve movimento della tenda: la posizione preferita "my" è eliminata.



7.1.2 Cancellazione della posizione preferita "my"

- 1 Premere il pulsante "my": la tenda inizia a muoversi e si ferma nella posizione preferita "my".
- 2 Premere di nuovo il pulsante "my" fino a un breve movimento della tenda: la posizione preferita "my" è eliminata.



7.2 Aggiunta/Eliminazione dei trasmettitori e dei sensori io Somfy

Consultare il manuale corrispondente.

7.3 Modifica dei finecorsa

La modifica dei finecorsa dipende dal tipo di tenda.

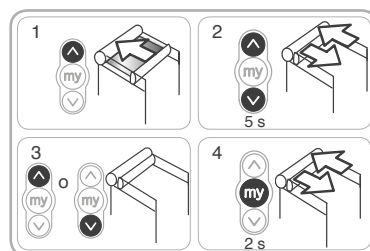


7.3.1 Modifica per tende Pergola a tela tesa

Per la tende Pergola a tela tesa, il finecorsa alto in modalità di finecorsa semiautomatico può essere modificato.

Nuova regolazione del finecorsa alto in modalità semiautomatica

- 1 Posizionare la tenda in posizione di finecorsa alto.
- 2 Premere simultaneamente i pulsanti Salita e Discesa fino al breve movimento della tenda: il motore è in modalità regolazione.
- 3 Regolare la posizione alta della tenda agendo sui pulsanti Salita o Discesa.
- 4 Premere il pulsante "my" fino a un breve movimento della tenda: la nuova posizione del finecorsa alto è stata memorizzata.



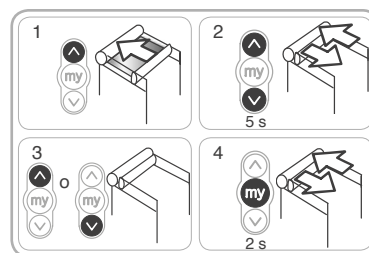
7.3.2 Modifica per tende Pergola a tela non tesa

Per le tende Pergola tela non tesa, i finecorsa alto e basso possono essere modificati.



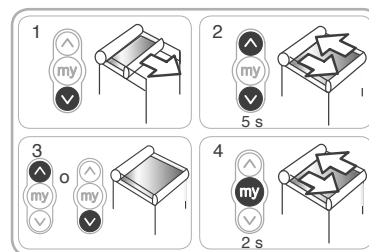
Nuova regolazione del finecorsa alto

- 1 Posizionare la tenda in posizione di finecorsa alto.
- 2 Premere simultaneamente i pulsanti Salita e Discesa fino al breve movimento della tenda: il motore è in modalità regolazione.
- 3 Regolare la posizione alta della tenda agendo sui pulsanti Salita o Discesa.
- 4 Premere il pulsante "my" fino a un breve movimento della tenda: la nuova posizione del finecorsa alto è stata memorizzata.



Nuova regolazione del finecorsa basso

- 1 Posizionare la tenda in posizione di finecorsa basso.
- 2 Premere simultaneamente i pulsanti Salita e Discesa fino al breve movimento della tenda: il motore è in modalità regolazione.
- 3 Regolare la posizione bassa della tenda agendo sui pulsanti Salita o Discesa.
- 4 Premere il pulsante "my" fino a un breve movimento della tenda: la nuova posizione del finecorsa basso è stata memorizzata.



7.4 Funzioni avanzate

! Attenzione

Contattare il costruttore della tenda prima di utilizzare queste funzioni per avere conferma della compatibilità della vostra installazione.



7.4.3 Funzione "Tensione tela" unicamente per tende Pergola a tela tesa

Questa funzione consente di aumentare o diminuire la tensione della tela della tenda in base a tre livelli (forte - medio - debole).

Di default, il motore viene posizionato sul livello medio come impostazione di fabbrica.

Per sicurezza, questa funzione è raggiungibile dal trasmettitore io Somfy soltanto in 3 casi:

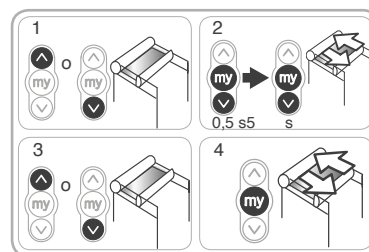
- Dopo la convalida delle regolazioni e prima della programmazione del primo trasmettitore io Somfy.
- Dopo la programmazione del primo trasmettitore io Somfy e nei 4 cicli successivi.
- Dopo un'interruzione dell'alimentazione e nei 4 cicli successivi.

Per attivare questa funzione:

- 1 Portare la tenda in posizione centrale.
- 2 Premere brevemente e contemporaneamente i pulsanti "my" e Discesa, quindi premerli nuovamente mantenendoli premuti fino al breve movimento della tenda

! Attenzione

Il motore resta in modalità programmazione sole per 10 secondi..



3 Regolare la tensione della tela con i pulsanti Salita o Discesa.

- Per aumentare la tensione della tela, premere il pulsante Salita fino al movimento lento della tenda: la tensione della tela della tenda è passata al livello superiore.
- Per diminuire la tensione della tela, premere il pulsante Discesa fino al movimento lento della tenda: la tensione della tela della tenda è passata al livello inferiore.
- 4 Premere il pulsante "my" fino a un breve movimento della tenda: la nuova tensione della tenda è memorizzata.

8. Consigli e raccomandazioni

8.1 Domande sul Pergola io?

Problemi	Possibili cause	Soluzioni
La tenda non funziona	Il cablaggio non è corretto	Controllare il cablaggio e modificarlo, se necessario
	Il motore si è surriscaldato	Attendere che il motore si raffreddi
	Il cavo utilizzato non è conforme	Controllare il cavo utilizzato e accertarsi che siano presenti 3 conduttori
	Il livello della batteria del trasmettitore io Somfy è basso	Controllare se la batteria è scarica e sostituirla, se necessario
	Il trasmettitore non è compatibile	Controllare la compatibilità e sostituire il trasmettitore, se ne necessario
	Il trasmettitore io Somfy utilizzato non è stato programmato nel motore	Utilizzare un trasmettitore programmato o programmare questo trasmettitore
La tenda si ferma troppo presto	La corona non è montata correttamente	Fissare la corona in modo corretto
	I finecorsa non sono impostati correttamente	Reimpostare i finecorsa

8.2 Sostituzione di un trasmettitore io Somfy perso o guasto

Consultare il manuale corrispondente.

8.3 Ritorno alla configurazione originale

Questo reset elimina tutti trasmettitori, i sensori, le regolazioni di finecorsa e reseta il senso di rotazione e la posizione preferita "my" del motore. Tuttavia, la regolazione della tensione della tela rimane memorizzata solo per la tende Pergola a tela tesa.

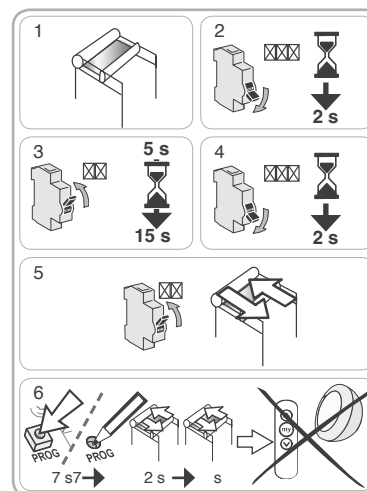
Effettuare un doppio taglio di corrente solo sul motore da resettare.

- 1 Portare la tenda in posizione qualsiasi tranne in quelle di finecorsa (se possibile).
- 2 Togliere tensione per 2 s.
- 3 Alimentare nuovamente il motore tra 5 s e 15 s.
- 4 Togliere tensione per 2 s.
- 5 Alimentare nuovamente il motore: la tenda si muove per alcuni secondi.

Se la tenda si trova in posizione di finecorsa alto o basso, questa effettuerà un breve movimento.

- 6 Premere a lungo il pulsante PROG: la tenda effettua un primo breve movimento e poi un secondo movimento alcuni istanti dopo. Il motore è tornato nella configurazione originale.

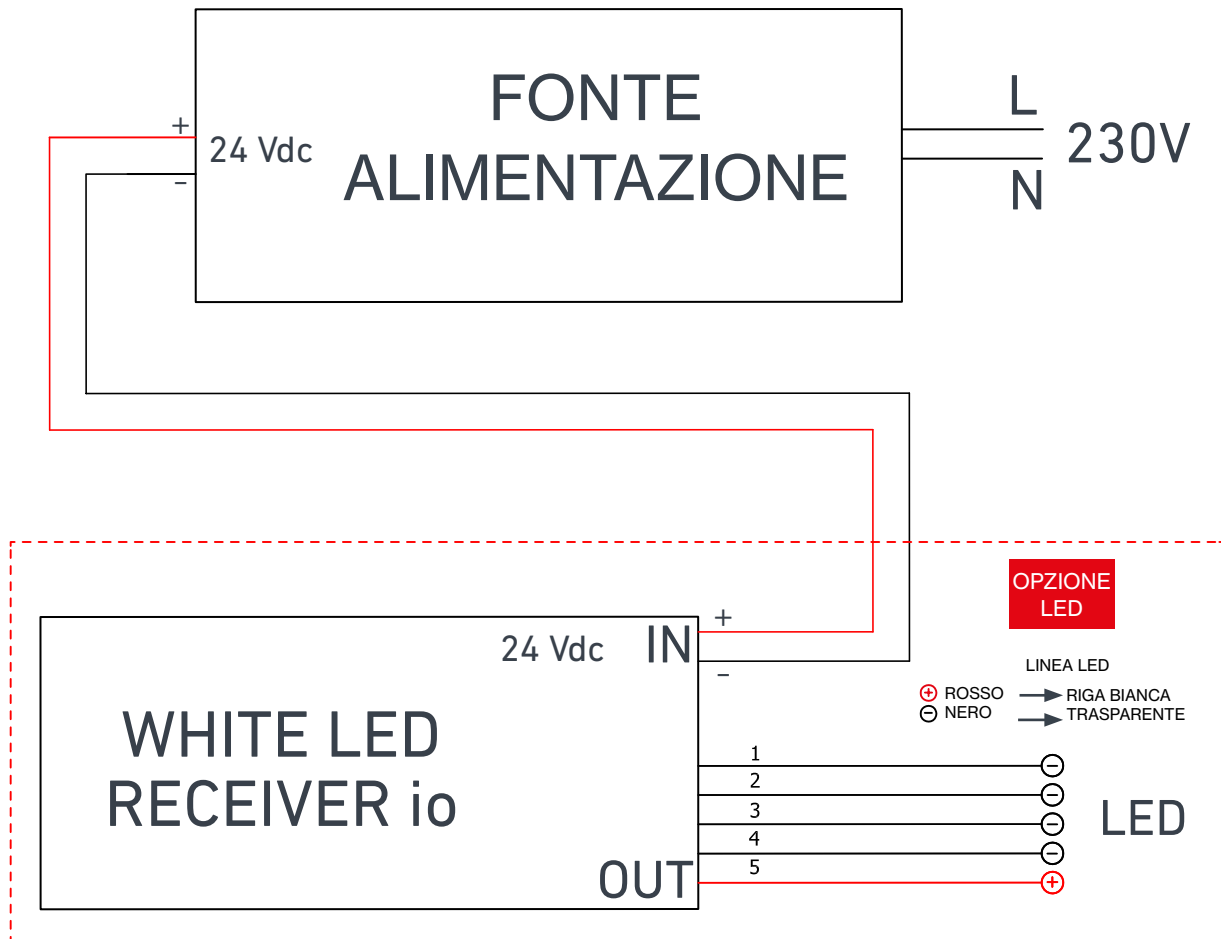
- Riprendere le procedure del capitolo "Messa in servizio".



9. Dati tecnici

Frequenza radio	868-870 MHz io-homecontrol® bidirezionale tribanda
Alimentazione	230 V - 50 Hz
Temperatura di utilizzo	-20 °C a +70 °C
Grado di protezione:	IP 44
Numero massimo di trasmettitori e di sensori associati	9
Classe d'isolamento	Classe I

Schema dell'impianto elettrico di collegamento LED



Allegato IV

Soluzioni in caso di incidente

Questa sezione ha lo scopo di aiutare l'installatore a individuare e risolvere un possibile guasto. Questi difetti sono di solito minori e sono facilmente risolvibili.

Sollevamento o abbassamento delle traverse irregolare

- Allentare le viti dei rulli, sollevare e abbassare due volte e serrare nuovamente.

Un suono acuto, continuo e sgradevole prodotto da qualcosa che raschia o è mal lubrificato.

- Applicare un lubrificante permanente a base di silicone sulla puleggia motrice e sulle pareti dei profili dove Succede.

Regolazione del fine corsa inferiore

1 Rimuovere le viti laterali e di tensionamento dalla cinghia, solo dal pilastro.

2 Sollevare la trave senza estrarla dal pilastro fino a quando i fori inferiori della squadretta coincidono con il foro superiore del pilastro in modo da poter fissare una vite per una maggiore sicurezza ed evitare che cada.

3 Si noti che la puleggia non è centrata.

4 Allentare le viti di tensionamento e serrare nuovamente in modo uniforme. Verificare che sia centrata.

5 Infine allentare la vite di sicurezza che avevamo messo, abbassare la trave e stringere il resto delle viti.

Smontaggio e smaltimento dell'imballaggio dei componenti del prodotto fino alla fine della loro vita utile

Smaltimento dell'imballo

Attenzione

il riciclaggio dell'emballaggio dovrà essere realizzato da un professionista abilitato che abbia installato il prodotto.

Vi consigliamo di riciclare l'imballaggio del prodotto responsabilmente:

- Elimina questi scarti conformemente alla normativa vigente:
 - Direttiva 94/62/CE, per imballaggi e residui di imballaggi.
 - Legge 11/1997, del 24 aprile per imballaggi e residui di imballaggi
- Classifica gli scarti separando tutti i materiali distintamente per procedere allo smaltimento dell'imballaggio.
- Non eliminare i materiali dell'imballaggio assieme ad altri residui di altra natura. Portali ad un punto di raccolta di materiale da imballaggio designato dalle autorità locali.
- Al fine di ridurre al minimo l'impatto ambientale degli imballaggi e dei loro residui è necessario definire la composizione e la provenienza degli imballaggi dei nostri prodotti per smaltire al meglio gli stessi:

Carta e cartone:

Nella gestione dei residui il riciclaggio di carta e cartone è al primo posto visto che si recupera fino al 70%. Lo smaltimento di carta e cartone può essere effettuato attraverso vari canali di raccolta da operatori privati o da imprese abilitate al trattamento dei rifiuti.

Plastica:

Il riciclaggio della plastica presuppone molti vantaggi in tema di protezione dell'ambiente e quindi molti benefici sulla qualità della vita di tutti apportando così un gran risparmio in termini di materia prima, risorse naturali, energetiche ed economiche. Lo smaltimento della plastica può essere effettuato attraverso vari canali di raccolta da operatori privati o da imprese abilitate al trattamento dei rifiuti.

Pluriball:

Composto da polietilene a bassa densità che lo rende un materiale 100% riciclabile. Per uno smaltimento ottimale gli scarti di questo prodotto devono essere trattati in stabilimenti preposti al trattamento dei residui plastici.

Il nostro impegno per l'ambiente

Uno degli obiettivi di **Saxun** è mantenere un comportamento socialmente responsabile. Questo impegno nei confronti dell'ambiente comporta continui miglioramenti sulle misure adottate per cercare di combattere i cambiamenti climatici.

Promuovere la cura dell'ambiente, eseguire le direttive legali e regolamentali applicabili ai nostri prodotti e incrementare il risparmio energetico in tutti i nostri progetti, sono misure per noi imprescindibili per conseguire i nostri obiettivi.

Smontaggio e smaltimento del prodotto

Lo smontaggio del prodotto alla fine della sua vita dovrà essere realizzato da personale qualificato e per portare a termine questa azione si effettueranno i passaggi inversi al montaggio.

Per smontare questo prodotto si devono adottare una serie di misure di precauzione. Osserva le seguenti avvertenze ed indicazioni. In caso di dubbi contattare il vostro rivenditore.

Lo smontaggio può essere effettuato solo da installatori con esperienza. Questo manuale non è destinato ad estimatori del bricolage o ad installatori apprendisti.

Per approfondire le informazioni su queste istruzioni di smontaggio vi rimettiamo ai capitoli sull'installazione di questo manuale che contengono disegni e informazioni dettagliate.

 **Attenzione**

Operare sempre con la massima attenzione e le dovute precauzioni. Utilizzare ferramenta appropriata e in perfetto stato.

• Passaggio 1

Smontare il minisoffitto o il tetto completo allentando le viti e rimuovendo il sigillante per esso ci aiuteremo di un cacciavite.

• Passaggio 2

Rimuovere il profilo portante 65x40 mm allentando le viti che lo collegano alla struttura portante del tetto.

• Passaggio 3

Rimuovere la traversa singola finale allentando le viti e lasciando la traversa completamente allentata.

• Passaggio 4

Scollegamento elettrico del motore e dei LED.

ATTENZIONE! Prima di scollegare qualsiasi cavo, togliere l'alimentazione.

• Passaggio 5

Allentare le cinghie allentando le viti dei pilastri.

• Passaggio 6

Scollegare la cinghia dalla puleggia fissata all'albero.

• Passaggio 7

Allentare i bulloni delle pulegge di trazione lasciando la traversa completamente allentata.

• Passaggio 8

Allentare le viti del terminale fisso lasciando la traversa completamente allentata.

• Passaggio 9

Rimuovere i binari dalle guide.

• Passaggio 10

Scollegare l'albero dai supporti.

• Passaggio 11

Allentare le viti delle staffe per rimuovere il profilo portante 100x40 mm.

• Passaggio 12

Allentare le viti dei pilastri e delle supporti rispettivamente per rimuovere le travi di guida.

• Passaggio 13

Allentare le viti interne del pilastro per rimuovere la grondaia e rimuovere le piastre di collegamento per lo smontaggio completo.

• Passaggio 14

Allentare le viti che collegano il pilastro al portapilastro e rimuoverlo sollevandolo verso l'alto.

• Passaggio 15

Infine, allentare le viti che collegano il portapilastro alla base al massetto.

 **Attenzione**

Assicurarsi di eliminare tutti i componenti del prodotto prestando attenzione alla natura dei materiali.

Componenti	Acciaio Galvanizzato	Acciaio Inossidabile	Alluminio	RAEEs	Plastica	Tessile
Intelaiatura			•			
Viti		•				
Rondelle		•				
Testate		•				
Portapilastrri		•				
Guarnizioni a tenuta stagna					•	
Cavi e strisce LED				•		
Cinghia					•	
Albero	•					
Estremità telescopica	•				•	
Motore		•		•	•	
Centralina				•	•	
Pulegge e mini pulegge					•	
Rulli		•			•	
Supporti		•				
Telo						•
Minisoffitto o tetto completo			•			
Squadrette		•				
Piastre di collegamento		•				
Supporti per motore		•				

Il nostri prodotti sono formati principalmente da materia riciclabili. E' necessario informarsi sui sistemi di riciclaggio e smaltimento previsti dalle normative vigenti e sul territorio per questo tipo di prodotti.

Attenzione

Operare sempre con grande cautela. Utilizzare strumenti adeguati e in perfette condizioni.



Questo simbolo significa che il prodotto non può essere smaltito con i rifiuti domestici ma deve essere smaltito attraverso una raccolta dedicata atta alla sua valorizzazione e al suo riutilizzo secondo le normative vigenti.



Ad empimento della Direttiva Europea 2013/19/UE i residui di apparati elettrici ed elettronici (RAEE) posso diventare un grosso problema a livello ambientale se gestiti non correttamente. La Direttiva si applica in tutta l'Unione Europea per il ritiro e il riutilizzo dei residui degli apparati elettrici ed elettronici.

Alla fine della vita dell'apparato elettrico ed elettronico questo non può essere eliminato assieme ad altri tipi di residui. Possono essere consegnati nei centri specializzati regolamentati dalle amministrazioni locali.

L'effettiva separazione dei residui eviterà conseguenze negative per l'ambiente e per la salute derivanti da una gestione inefficiente dei residui e da uno smaltimento inadeguato degli stessi.

Attenzione

rispettando questa direttiva agisce a favore dell'ambiente e contribuirà alla conservazione delle risorse naturali e della protezione della salute.d.

I regolamenti locali possono prevedere sanzioni considerevoli in caso di smaltimento illegale del prodotto.

I materiali che compongono i nostri prodotti offrono una grande varietà di vantaggi ambientali.



Acciaio galvanizzato

L'acciaio galvanizzato è un tipo di acciaio processato con un trattamento finale che prevede la copertura dello stesso con vari strati di zinco per evitarne l'ossidazione. Il riciclaggio dello zinco contribuisce a ridurre la domanda di nuova materia prima e conseguentemente questo genera un notevole risparmio energetico, essendo questo metallo una risorsa molto preziosa e sostenibile.

Per il corretto riciclaggio dell'acciaio galvanizzato se raccomanda di rivolgersi ad un centro di raccolta per residui metallici.



Acciaio inossidabile

L'acciaio inossidabile è una lega di ferro che contiene nichel e cromo per proteggerlo dalla corrosione e dall'ossido. Tra le sue qualità annovera la resistenza alle alte temperature e la robustezza. L'acciaio inossidabile è un "materiale verde" riciclabile all'infinito. Le sue proprietà lo rendono ideale per l'esposizione alle intemperie.

Di conseguenza per un adeguato smaltimento dell'acciaio inossidabile si raccomanda di depositarlo presso un centro di raccolta specializzato.



Alluminio

Il riciclo dell'alluminio garantisce vantaggi senza fine per l'ambiente. L'utilizzo di alluminio riciclato permette un risparmio del 95% dell'energia impiegata per la produzione del materiale da materia prima, inoltre si può riciclare infinite volte e si può recuperare interamente. Per questo il riciclaggio di alluminio è conveniente dal punto di vista produttivo ed economico.

Di conseguenza per un adeguato smaltimento dell'alluminio si raccomanda di depositarlo presso un centro di raccolta specializzato.



Materiale elettrico

Mediante il riciclaggio dei cavi elettrici si evita la contaminazione ambientale che deriva da questi elementi. Il riciclaggio assicura l'utilizzo del rame, inoltre l'alluminio e l'ottone, una volta separati dagli elementi plastici, vengono recuperati.

I residui elettrici devono essere.



PET



HDPE



PVC



LDPE



PP



PS



Other

Plastica

Il riciclaggio della plastica offre una fonte sostenibile di materia prima per l'industria. Il suo riutilizzo riduce significativamente l'impatto ambientale visto che si tratta di un materiale non biodegradabile.

Con il riciclaggio diminuisce il consumo energetico e si riducono le emissioni di CO2 attenuando la contaminazione e il cambiamento climatico.

Esistono diversi tipi di plastica, per questo per ottenere un riciclaggio ottimale è indispensabile depositarli in luoghi puliti dove saranno poi separati per tipo ed identificati.



Tessile

La valorizzazione dei residui tessili risulta indispensabile quando parliamo di riciclaggio. Il riutilizzo aiuta a ridurre il consumo di acqua e dei gas che si liberano nel processo di fabbricazione.

Para favorecer la adecuada eliminación de los textiles, se recomienda depositarlos en un centro de residuos especializado donde procederán a la separación de las distintas fibras textiles.

⚠ Attenzione

Agisci seguendo la raccomandazioni per un riciclaggio efficiente dei prodotti. Ricordati che riciclare è più di una semplice azione, è una responsabilità verso le risorse naturali.



saxun
by Giménez Ganga

Giménez Ganga, S.L.U.
Polígono Industrial El Castillo
C/ Roma, 4 • 03630
Sax (Alicante) • España

saxun.com