

**Manual Tecnico**

# Pergola Bioclimatica P-190 CR

2 colonne parallele alla parete





---

# Indice

Le viti e i bulloni per l'ancoraggio a parete e/o a massetto non sono inclusi. L'installatore deve scegliere il sistema di aste/viti/tasselli/dadi/rondelle appropriato per il fissaggio e il livellamento a massetto e/o a parete, a seconda della tipologie di queste superfici. In ogni caso, gli elementi di fissaggio devono essere in acciaio inox.

<b>1. Installazione della trave di chiusura e delle colonne</b> .....	<b>6</b>
1.1 Fissaggio della trave di chiusura .....	6
1.2 Fissaggio della base alla colonna .....	7
1.3 Posizionamento delle squadrette di rinforzo .....	8
<b>2. Installazione delle travi</b> .....	<b>9</b>
2.1 Gruppo trave-colonna .....	9
2.2 Preinstallazione elettrica .....	10
2.3 Montaggio delle travi laterali con la trave di chiusura .....	11
2.4 Installazione della trave di apertura .....	12
2.4.1. Combinazione con colonna chiusa .....	13
2.5 Livellamento della struttura .....	15
2.6 Unione scossaline di superficie .....	16
<b>3. Installazione lamelle</b> .....	<b>17</b>
3.1 Installazione lamelle .....	17
3.2 Installazione barra di trasmissione .....	19
<b>4. Canalizzazione</b> .....	<b>20</b>
4.1 Installazione Profilo A "U" .....	20
4.2 Installazione degli elementi di scolo .....	21
4.2.1 Scolo canalizzato con colonna chiusa .....	25
<b>5. Installazione del motore</b> .....	<b>26</b>
<b>6. Collegamenti elettrici</b> .....	<b>27</b>
L'allacciamento dell'impianto elettrico deve essere eseguito in conformità alle norme REBT vigenti (Regolamento Elettrotecnico per la Bassa Tensione)	
6.1 Documentazione Teleco .....	27
6.2 Documentazione Somfy .....	27
6.3 Installazione degli automatismi nella colonna .....	27
6.4 Installazione dei LED perimetrali .....	28
<b>7. Installazione dei tappi</b> .....	<b>29</b>
7.1 Tappo di copertura .....	29
7.2 Tappo superiore .....	30
<b>8. Manutenzione</b> .....	<b>31</b>
Prima di iniziare il montaggio, leggere la coppia di serraggio massima per ogni tipo di vite indicato in questa sezione.	
<b>Annexo I Smontaggio e smaltimento dell'imballaggio e delle componenti del prodotto a fine vita</b> .....	<b>32</b>
<b>Annexo II Certificato di garanzia</b> .....	<b>36</b>
<b>Lista di controllo per l'installazione della Pergola Bioclimatica</b> .....	<b>38</b>

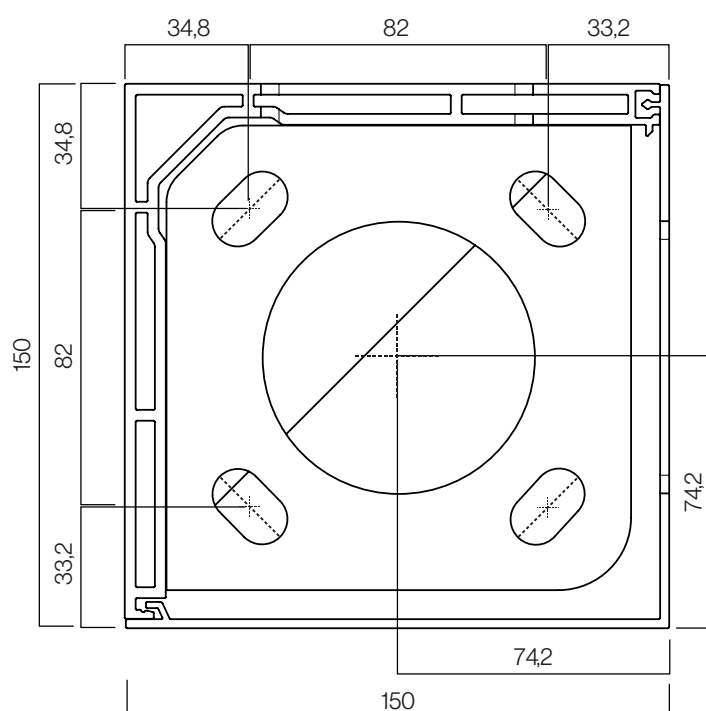
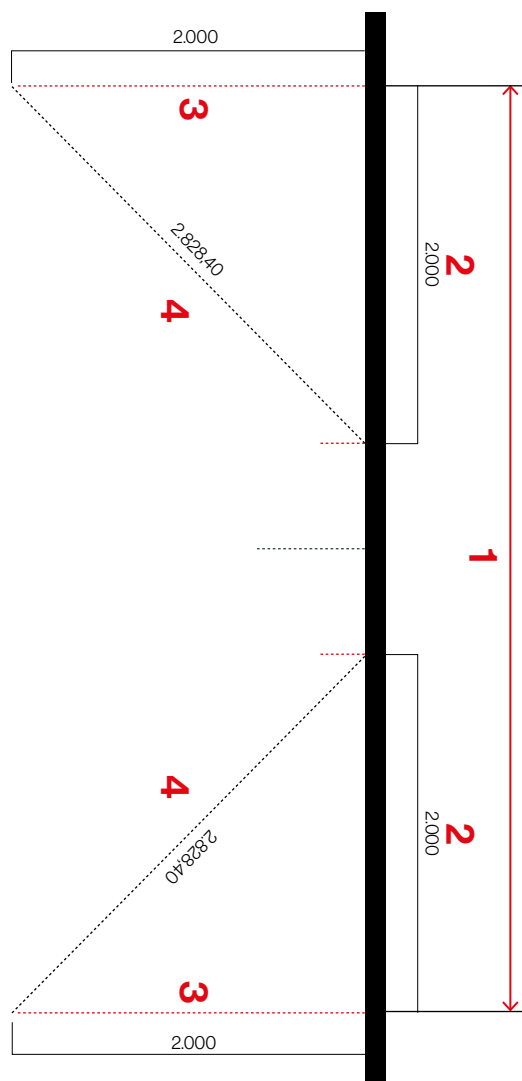
## Prima del montaggio

Per rimuovere l'angolo retto rispetto alla parete, attenersi alla seguente procedura:

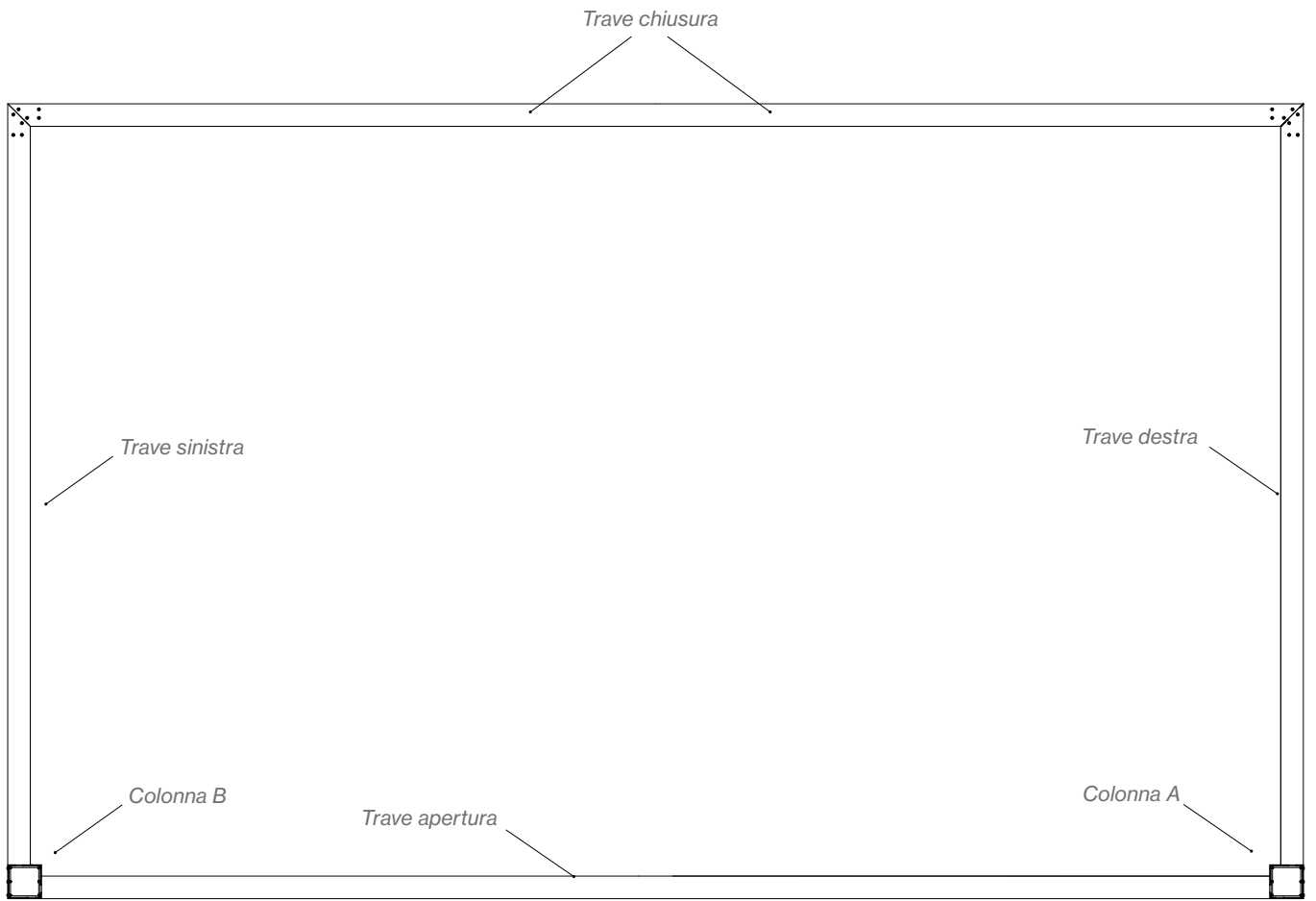
- 1 Segnare la larghezza totale della pergola sul muro dove verrà installata.
- 2 Tracciare sulla parete un punto parallelo a 1500 mm da ciascuna estremità della misura della larghezza della pergola.
- 3 Tracciare altri due punti perpendicolari a 1500 mm alle estremità della misura della pergola.
- 4 La misura esatta delle diagonali tra i punti contrassegnati per formare un angolo retto deve essere di 2121,32 mm (come indicato nel disegno).

Una volta prese le misure dell'angolo di 90°, installare i fissaggi della base con viteria M10 (non inclusa), almeno di qualità AISI 304 (acciaio inossidabile).

- Si consiglia l'installazione su un muro e una soletta in cemento armato di almeno 150 mm di spessore o su una superficie di pari resistenza mediante viteria in acciaio inox da 12 mm, non inclusa.



*Vista dall'alto*



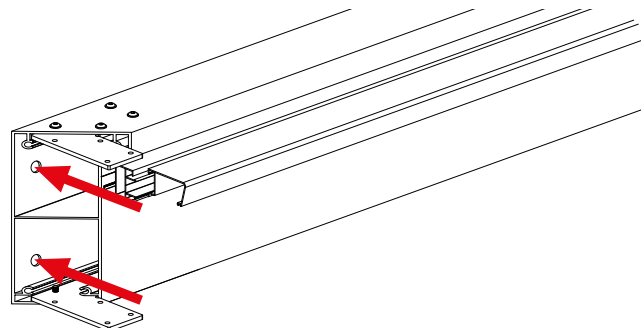
## 1. Installazione della trave di chiusura e delle colonne

### 1.1 Fissaggio della trave di chiusura

Praticare dei fori passanti lungo la lunghezza della trave con una distanza massima di 500 mm, per poter inserire la viteria. Sul lato non a contatto con la parete, i fori devono avere un diametro sufficiente per consentire l'inserimento della ferramenta.

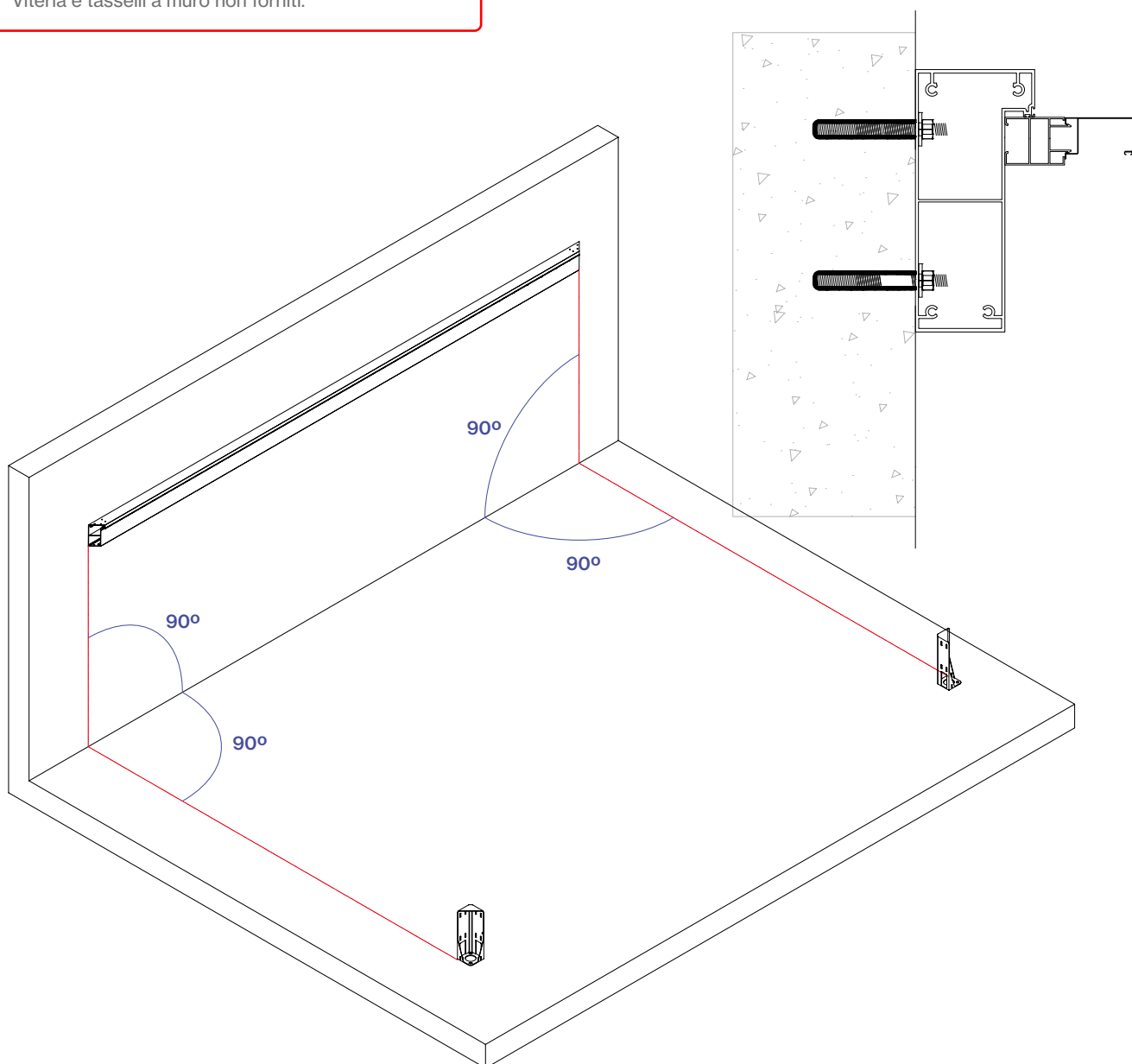
Una volta verificata l'altezza, installare la trave al muro avvitando la attraverso i fori.

Per installare la trave, si dovrà utilizzare la viteria adatta a ogni tipologia di muro; si consiglia di usare sempre viti in acciaio inox.



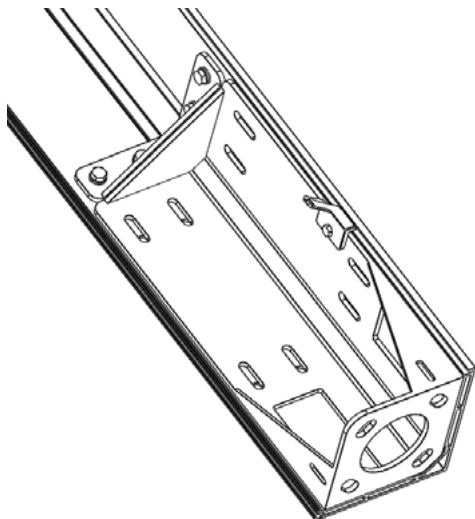
### ⚠ Attenzione

Viteria e tasselli a muro non forniti.

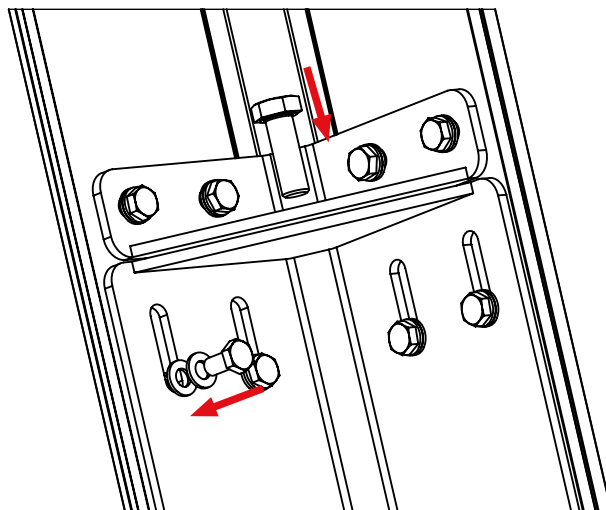


## 1.2 Fissaggio della base alla colonna

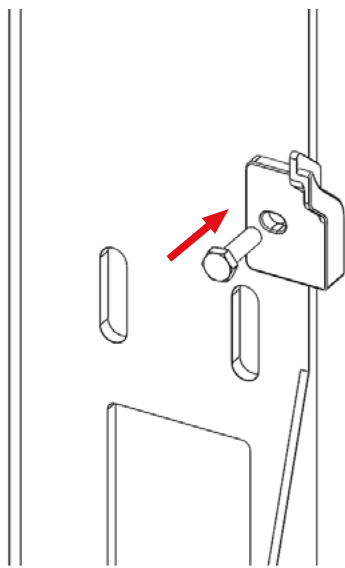
- 1.** Posizionare la base sulla colonna e avvitare alle piattine di rinforzo interne della colonna utilizzando viti DIN 933 A2 M8x16 e rondelle DIN 125 A2 M8 (1).



- 2.** Inserire la vite DIN 933 A2 M12x50, che consente la regolazione in altezza della colonna, e avvitare senza serrarla. (2)



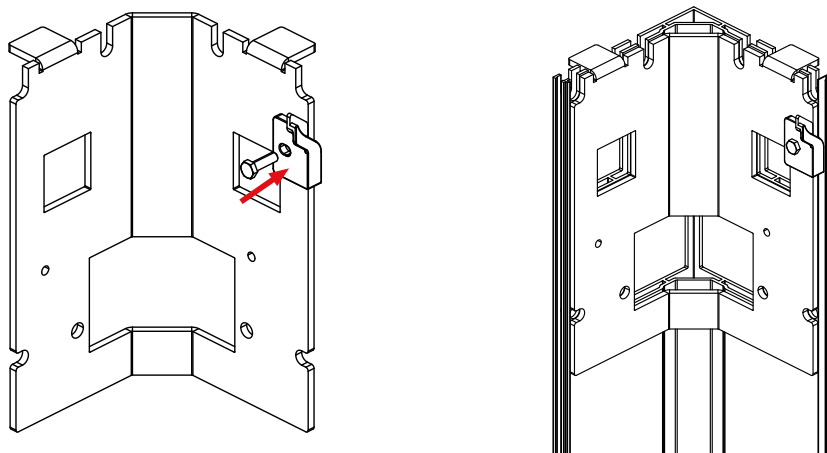
- 3.** Avvitare un pezzo di accoppiamento del profilo di copertura sulla base L con una vite DIN 933 A2 M6x10. (3)



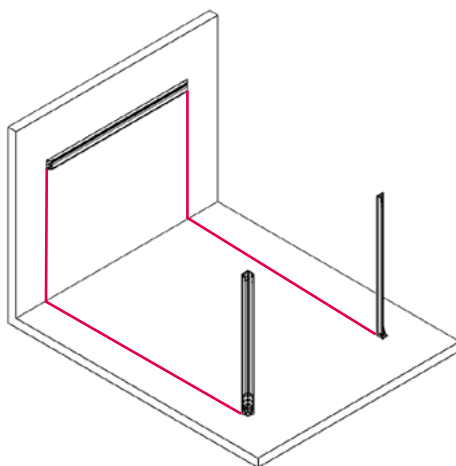
### 1.3 Posizionamento delle squadrette di rinforzo

Una volta avvitata la colonna alla base, posizionare la squadretta di rinforzo, facendola cadere sopra la colonna.

Avvitare quindi un pezzo di accoppiamento del profilo di copertura sulla squadretta di rinforzo utilizzando una vite DIN 933 A2 M6x25. Infine, collocare la colonna nella sua posizione nel gruppo.



Controllare la planarità della trave di chiusura rispetto alla base, la sua altezza rispetto al piano e che tutti i segni rispetto ai fissaggi della base siano a 90°. Per un funzionamento ottimale della pergola, è fondamentale installare correttamente la trave e le basi delle colonne.



**Istruzioni:**  
Video di montaggio



Scansiona il codice QR con  
il tuo dispositivo mobile o fai  
clic per accedere.



## 2. Installazione delle travi

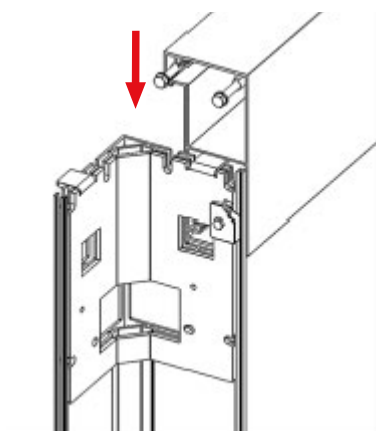
### 2.1 Gruppo trave-colonna

Avvitare 2 viti DIN (ISO 7978) A2 M8x50 con rondelle M8 DIN 125 A2 sui due portaviti superiori alle due estremità delle travi, lasciando uno spazio di 3 cm tra la testa della vite e l'inizio della trave.

Con due colonne in posizione nel gruppo, sostenere i bulloni delle travi sulle colonne. Inserire le viti rimanenti per fissare la posizione della trave e serrare alla coppia specificata.

#### ! Attenzione

Non è necessario sbullonare le grondaie dai travetti per assemblare la struttura. Ad eccezione di una grondaia della lunghezza della pergola per posizionare le stecche.

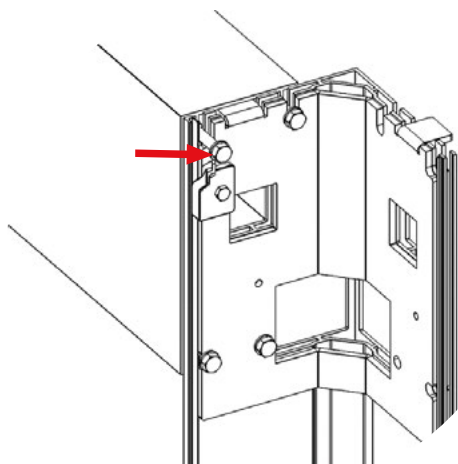


#### Viteria DIN 933 M8x16 A-70

Filo	M8
Coppia di serraggio MA (Nm)	24

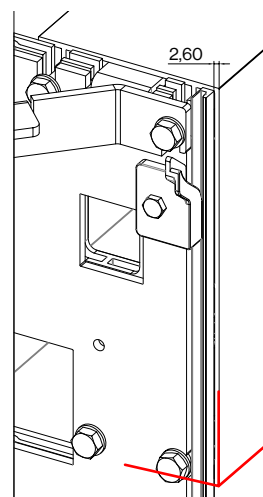
#### ! Attenzione

Non serrare il bullone in alto a destra, in seguito in questa posizione verrà montato il raccordo per il tappo superiore.



#### ! Attenzione

Prima di serrare le viti, verificare che la trave sia parallela al bordo della colonna e che vi sia uno spazio di 2,5 mm tra la trave e la colonna per il montaggio del profilo di rifinitura.



## 2.2 Preinstallazione elettrica

Avvitare 2 viti DIN (ISO 7978) A2 M8x50 con rondelle M8 DIN 125 A2 sui due portaviti superiori alle due estremità delle travi, lasciando uno spazio di 3 cm tra la testa della vite e l'inizio della trave.

Con due colonne in posizione, appoggiare le viti delle travi sulle colonne. Inserire le viti rimanenti per fissare la posizione della trave e serrare alla coppia specificata.

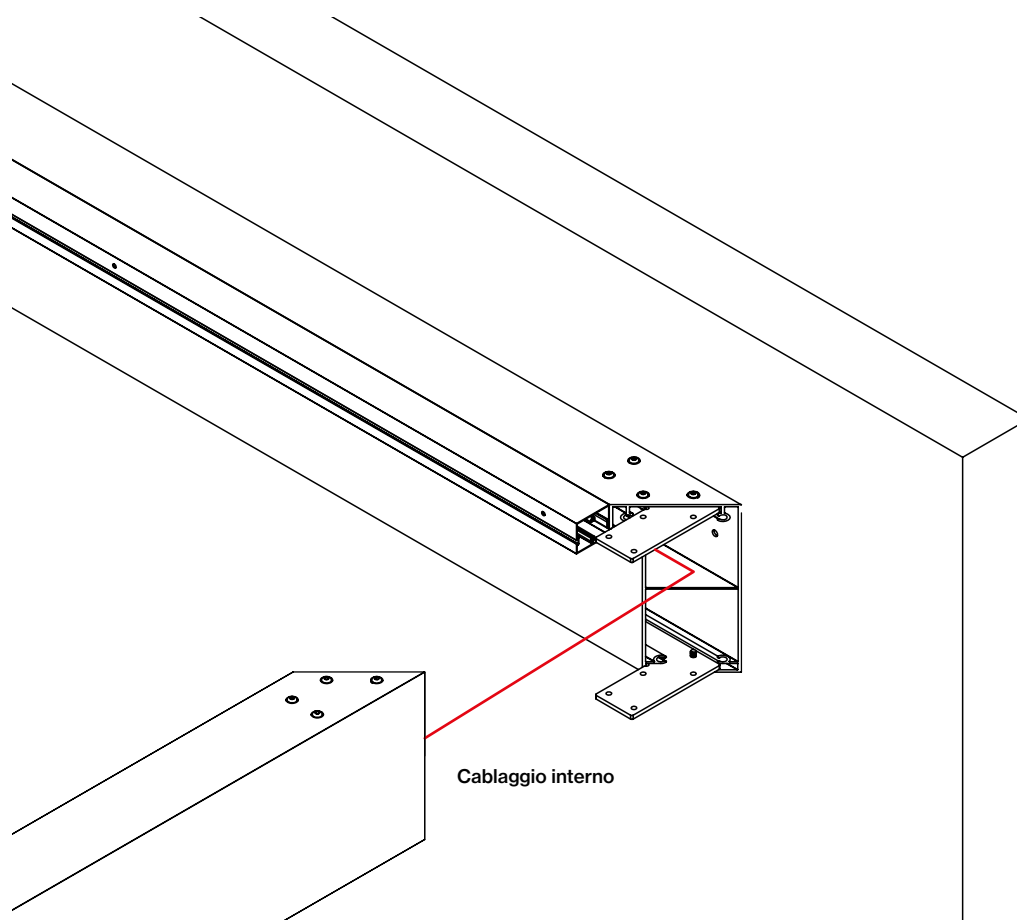
### ! Attenzione

A questo punto dell'assemblaggio, è necessario tenere conto di tutti i cablaggi (motore, LED, Bluetooth, ecc.) che devono essere fatti passare attraverso le travi fino alle colonne e liberare le uscite prima di continuare il montaggio.

Verificare la posizione delle lame che incorporano i LED per preinstallare il cablaggio fino ai fori.

### ! Attenzione

Tenere conto di questa fase prima di continuare con il montaggio. Per una maggiore sicurezza è necessario installare un collegamento a terra alla pergola.



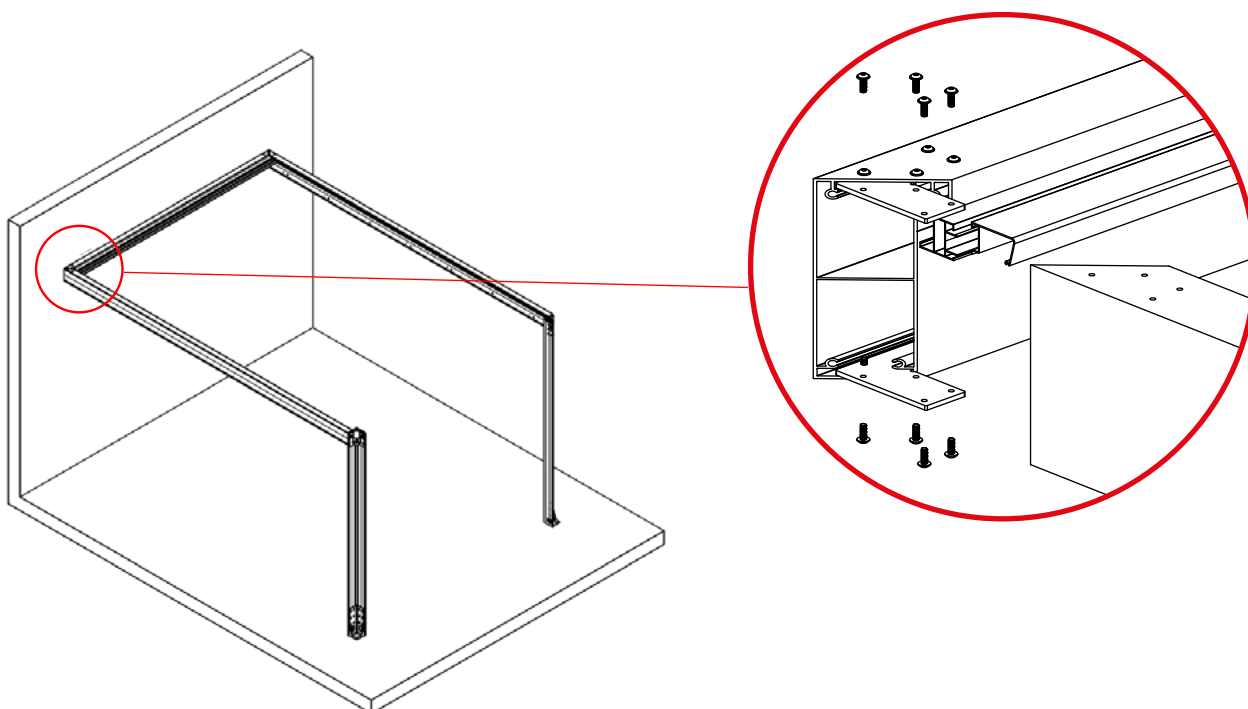
### 2.3 Montaggio delle travi laterali con la trave di chiusura

Una volta montate le due travi laterali, le uniremo alla trave di **chiusura** fissata al muro. La trave di **chiusura** è dotata di staffe alle estremità, dove vengono inserite le travi **destra** e **sinistra** e fissate con viti USL (ISO 7380) A2 M6x16 mm (allineare bene le giunzioni quando si stringono le viti).

Come indicato al punto precedente, prima di installare le travi laterali, è necessario far passare i cavi attraverso le travi e fino alle colonne per realizzare i collegamenti.

#### Viteria DIN 933 M8x16 A-70

Filo	M8
Coppia di serraggio MA (Nm)	24



## 2.4 Installazione della trave di apertura

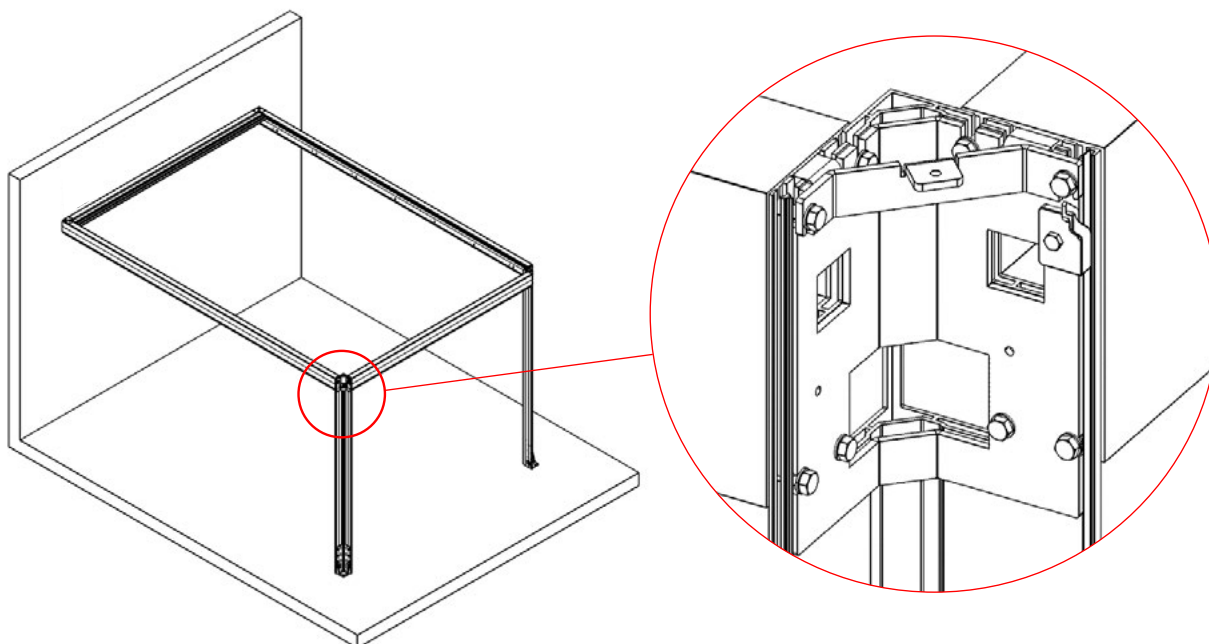
Installare la trave anteriore utilizzando le viti DIN 933 A2 M8x40 e le rondelle DIN 125 A2 M8. Collocare anche la ferramenta per il coperchio e serrare le viti.

### **Attenzione**

Controllare che le travi e le colonne siano livellate. Una volta eseguita questa verifica, eseguire il serraggio finale di tutte le viti della struttura, secondo le specifiche fornite in questo manuale.

Infine, fissare la struttura al pavimento secondo le specifiche della sezione 1.1 Installazione dei fissaggi.

Se le travi non sono livellate, vedere la sezione 2.5 Livellamento della struttura.



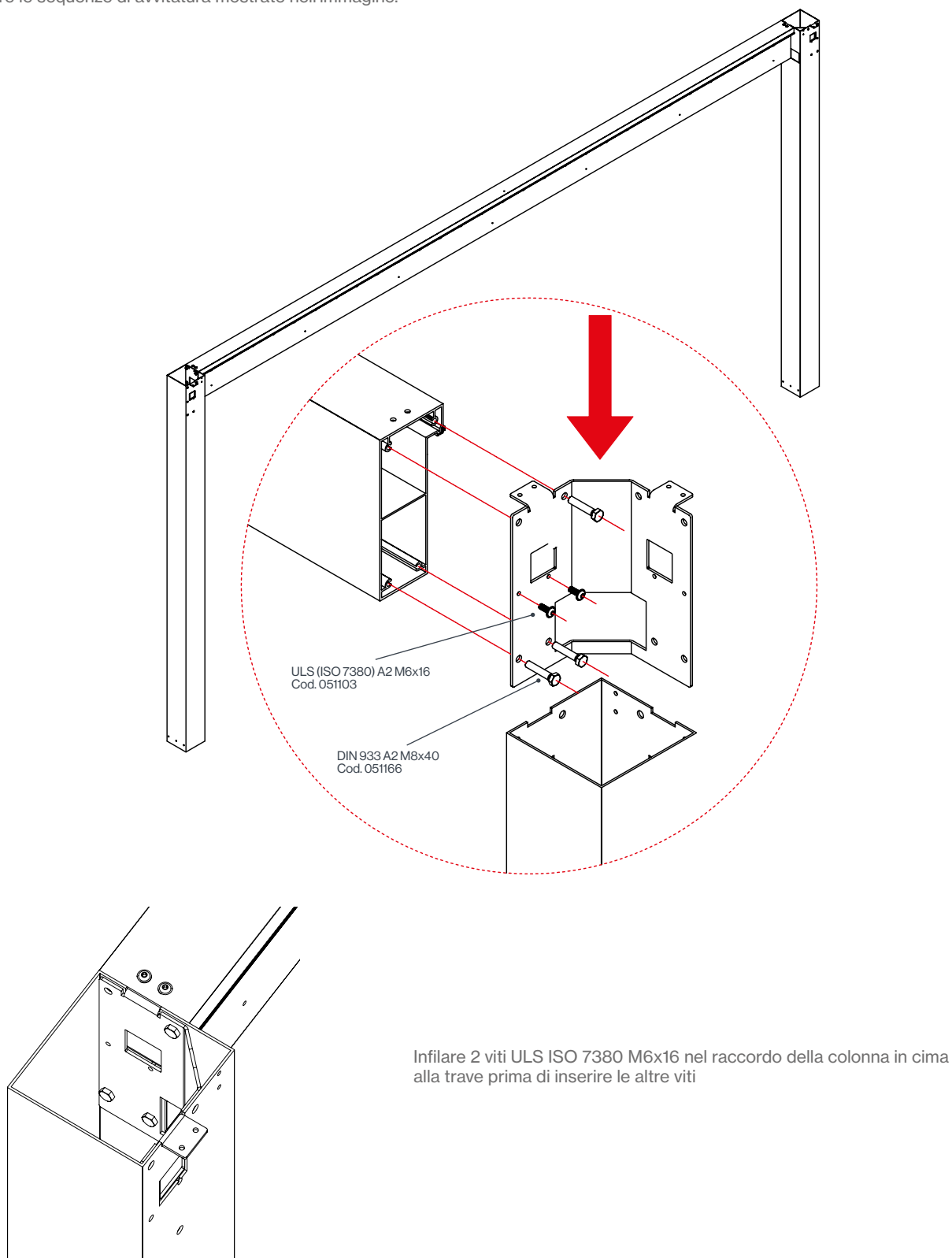
### 2.4.1 Combinazione con colonna chiusa

#### 1. Assemblaggio di travi e colonne.

Le travi sono collegate alle colonne chiuse mediante 4 rondelle, 4 viti DIN 933 A2 M8x40 e 2 viti ULS (ISO 7380) A2 M6x16.

Svitare le grondaie imbullonate alle colonne chiuse.

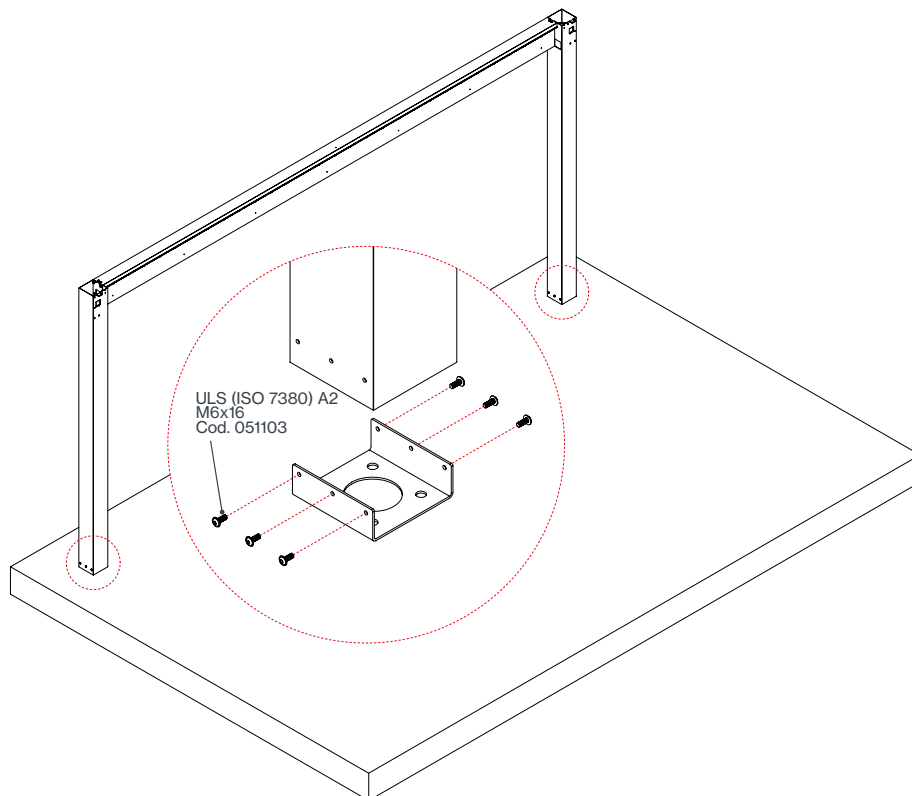
Seguire le sequenze di avvitatura mostrate nell'immagine.



## 2. Fissaggio a terra del telaio a "U" rovesciata.

Dopo aver montato questo telaio a forma di "U" rovesciata, fissarlo alle basi della colonna a massetto mediante le viti (ISO 7380) A2 M6x16 mm.

Seguire le sequenze di avvitatura mostrate nell'immagine.



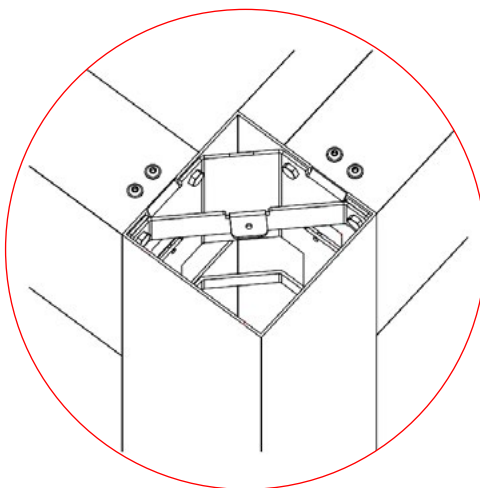
## 3. Installazione dei raccordi per i tappi

Una volta assemblata la struttura, installeremo i raccordi per i tappi superiori delle colonne chiuse.

Stringere e serrare definitivamente tutte le viti delle staffe.

### **!** **Attenzione**

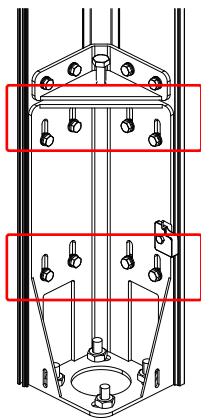
Se necessario, attendere di aver realizzato l'intera canalizzazione per il massetto prima di installare l'armatura interna .



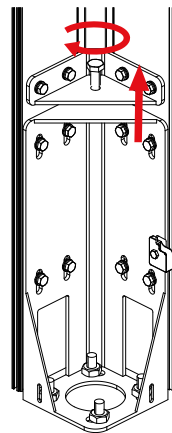
## 2.5 Livellamento della struttura

Se una volta ancorata la struttura, le travi non sono a livello,

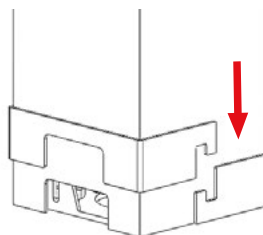
Allentare le 8 viti che collegano la base alla colonna, in modo che la colonna scorra sulla base. È importante non rimuovere le viti.



Avvitare la vite M12 per sollevare la colonna fino a quando la trave non è in piano e serrare le 8 viti della base.



Al termine del montaggio, dopo la sezione 7.1 Coperchio di chiusura. Quando si regola l'altezza della colonna, alla base vengono fissati due pezzi di rifinitura. Le rifiniture si fissano con il silicone.



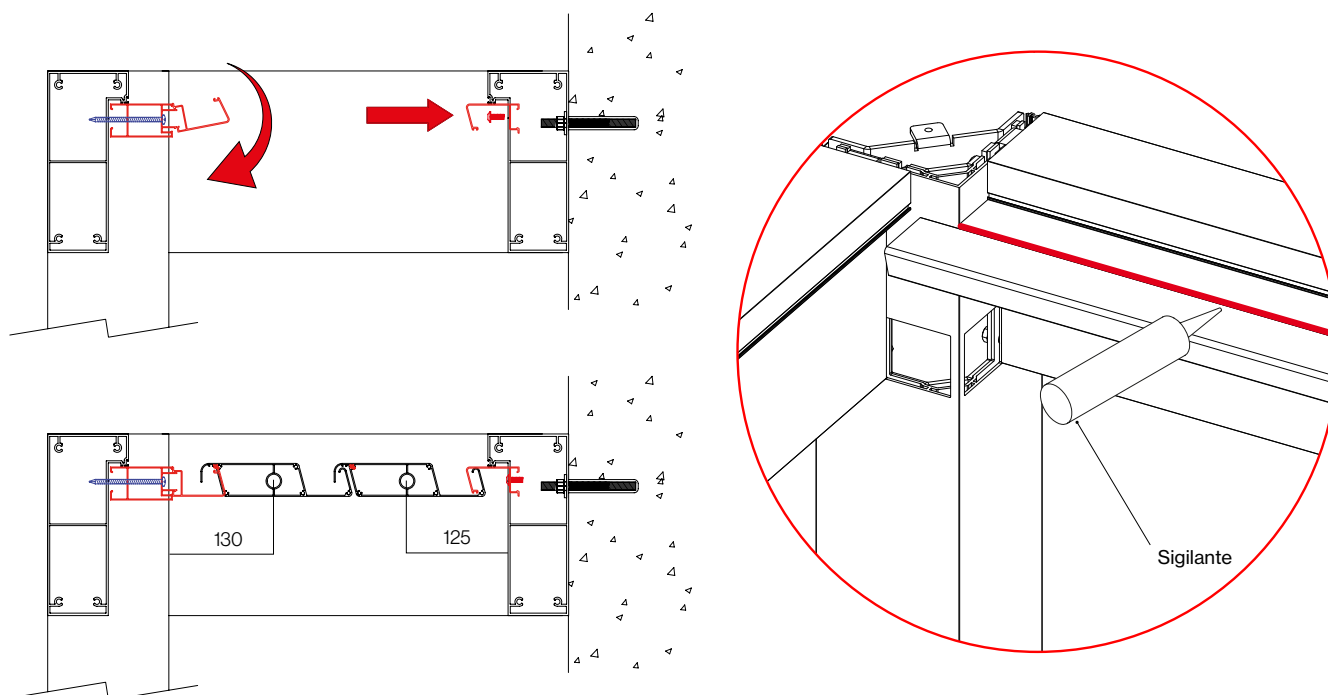
## 2.6 Unione scossaline di superficie

Applicare il sigillante in dotazione tra le facce di contatto delle travi di **apertura** e **chiusura** e i rispettivi collettori di superficie.

Unire i collettori della superficie di apertura e chiusura agganciandoli agli adattatori.

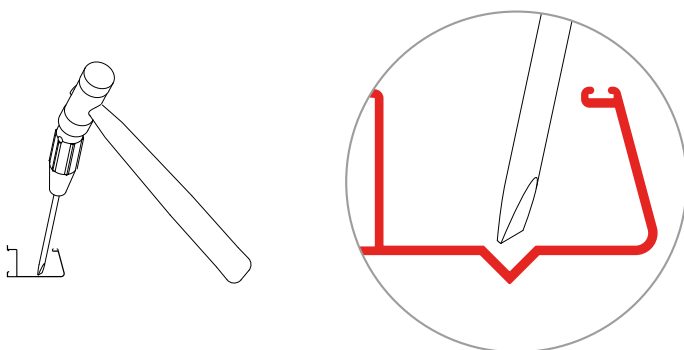
### ! **Attenzione**

Non saltare questa fase, è molto importante sigillare bene i giunti del collettore (sigillante in dotazione).



### ! **Attenzione**

Prima di procedere con l'installazione, eseguire lo sgocciolatoio alle estremità del collettore di apertura (utilizzare un martello e un cacciavite piatto).





### 3. Installazione lamelle

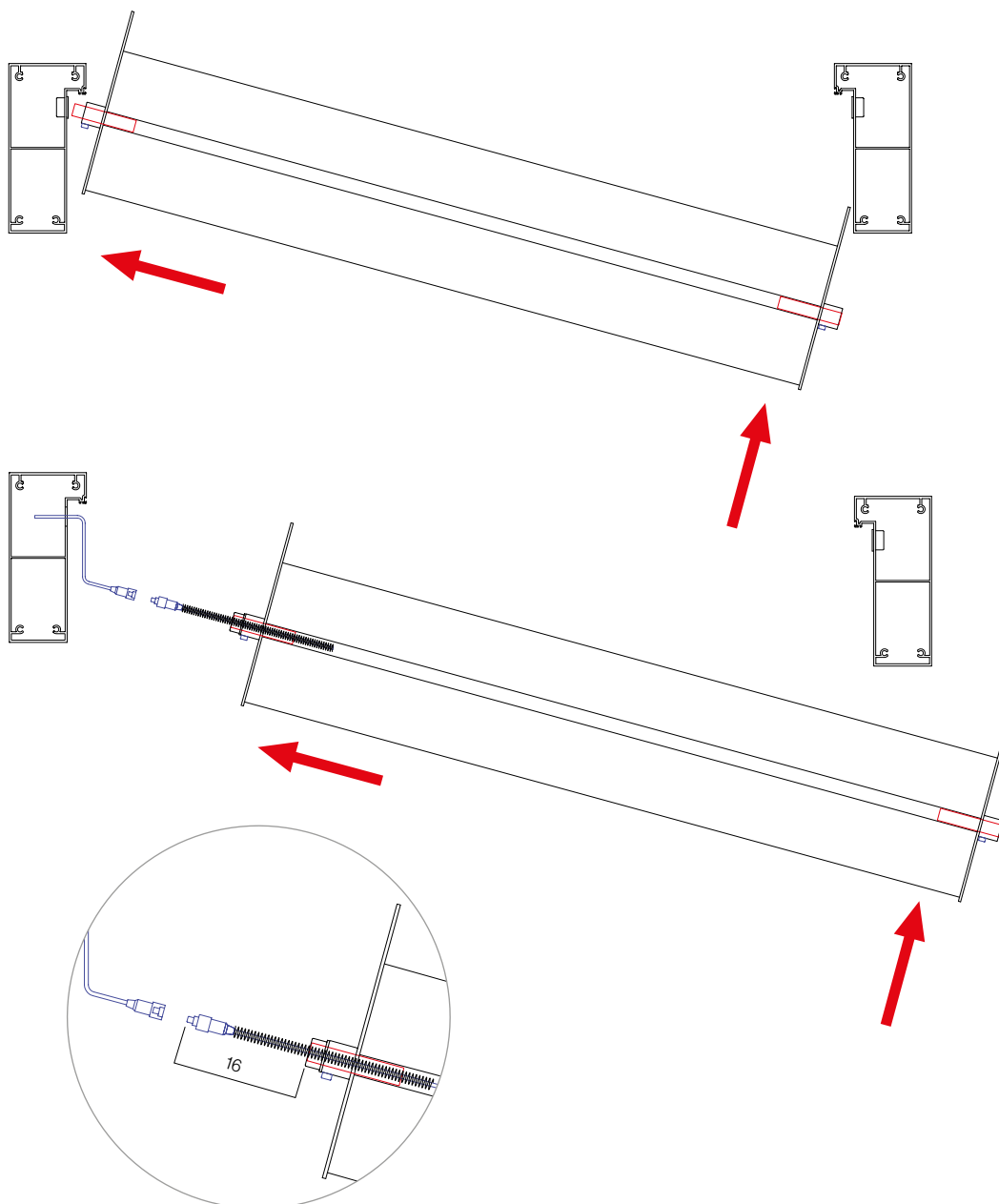
#### 3.1 *installazione lamelle*

Con la struttura assemblata, prima di installare le lamelle, collocare le boccole di plastica con bordo da 16,3 mm nei fori meccanizzati della trave dove le lamelle non vadano a toccare con i LED.

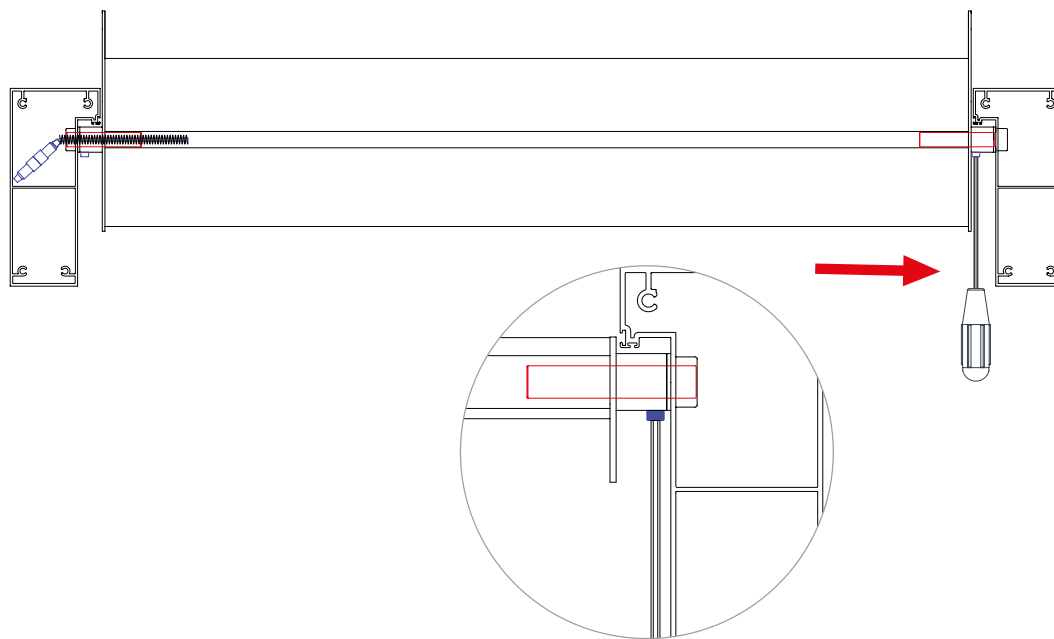
Iniziare installando le lamelle sul lato di apertura.

Quando si raggiunge il foro in cui saranno posizionate lamelle con i LED, collegare il connettore e inserirlo all'interno della trave (come mostrato nelle immagini). Successivamente applicare le boccole di plastica con bordo da 16,3 mm.

Preparare le assi fisse per il lato sinistro delle lamelle e le assi mobili per il lato destro.



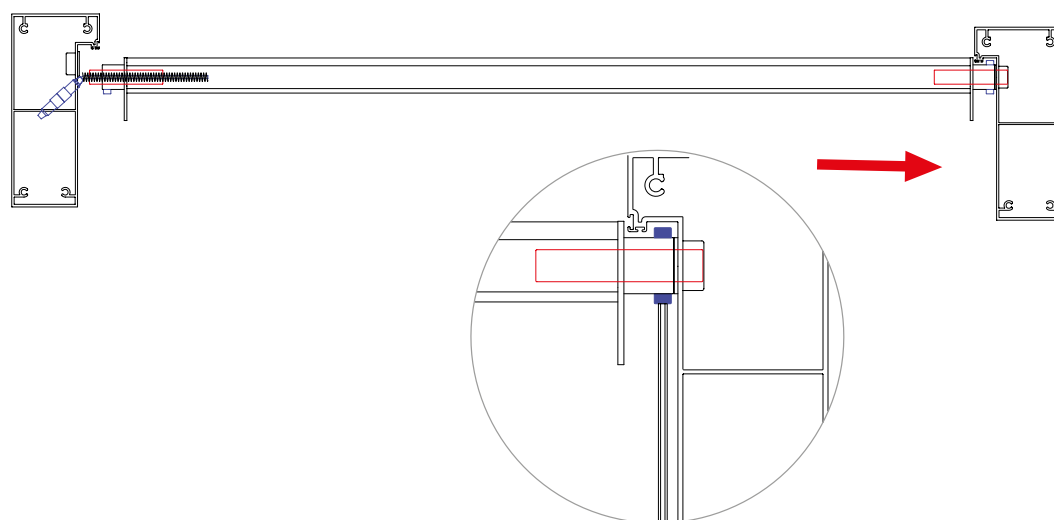
Installare le lamelle, inclinandole, avendo cura che le alette delle facciate siano rivolte verso il basso, inserendo prima l'asse fissa (sinistra) e poi l'asse mobile (destra).



Con l'aiuto di una brugola N° 4, estrarre l'asse finché non si arresta nel foro asolato.

Sul punto di arresto, fissare la vite nella boccola.

**Ruotare il perno di 180° e inserire la vite di sicurezza.**

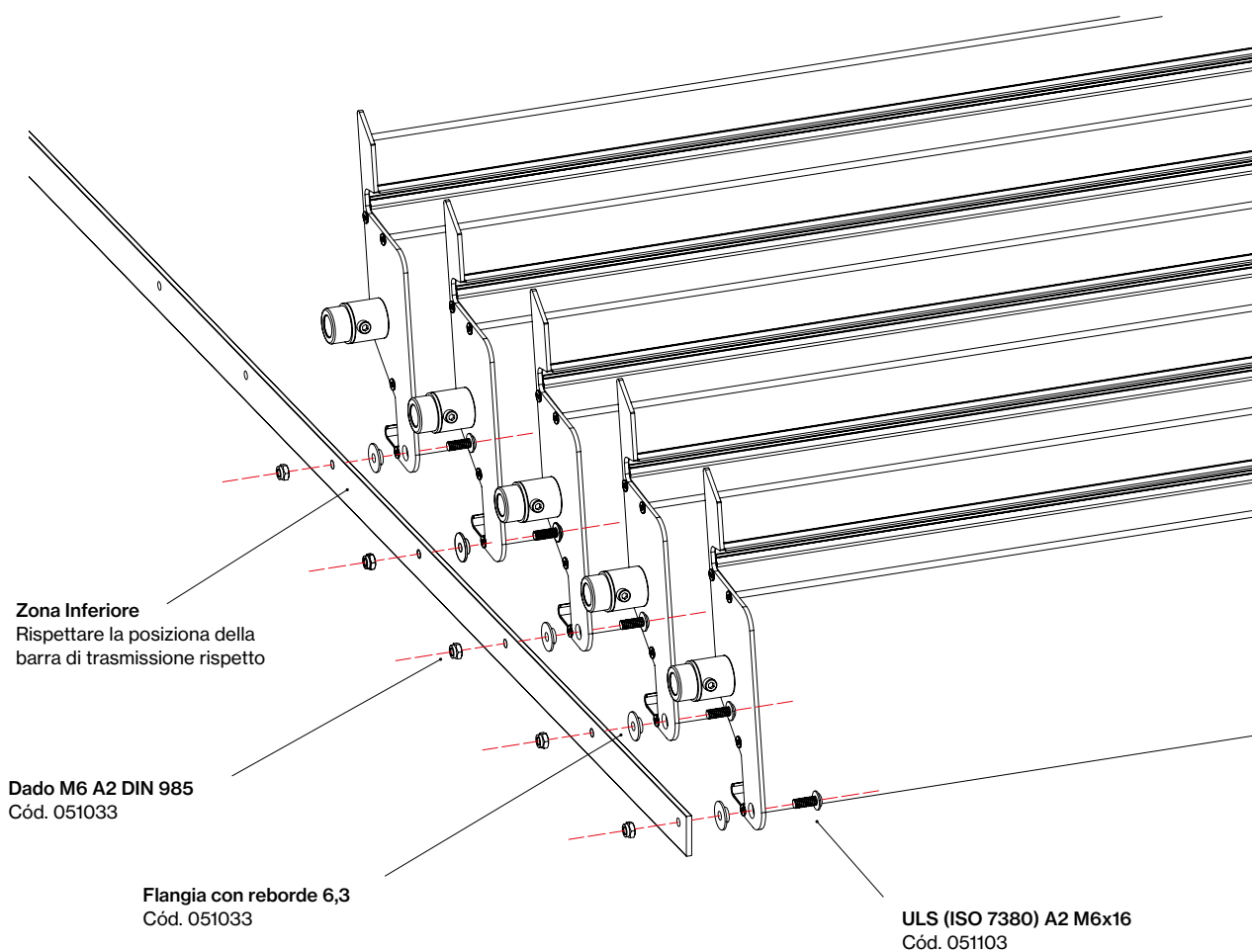


### 3.2 Installazione barra di trasmissione

Una volta installate le lamelle nella struttura, installare sulle loro facciate le due barre di trasmissione. Una delle due ha incorporato un supporto con un perno per il fissaggio del motore. Occorre fare attenzione nel posizionare la barra predisposta per il motore sul lato corrispondente allo stesso.

Installare le due barre allo stesso tempo, se possibile. Iniziare fissando la barra di trasmissione alla prima lamella, all'ultime e alla centrale, per facilitare il resto dell'installazione.

Unire le barre alle facciate con la corrispondente bulloneria ULS (ISO 7380) A2 M6x16, boccole di plastica con bordo da 6,3 mm e dado M6 DIN 985.



#### **!** Attenzione

Al momento di collegare la barre alle lamelle, non serrare eccessivamente i dadi delle viti - incastrare ma non stringere - affinché la barre di trasmissione possa venire aperta e chiusa manualmente con facilità, senza nessuna frizione.

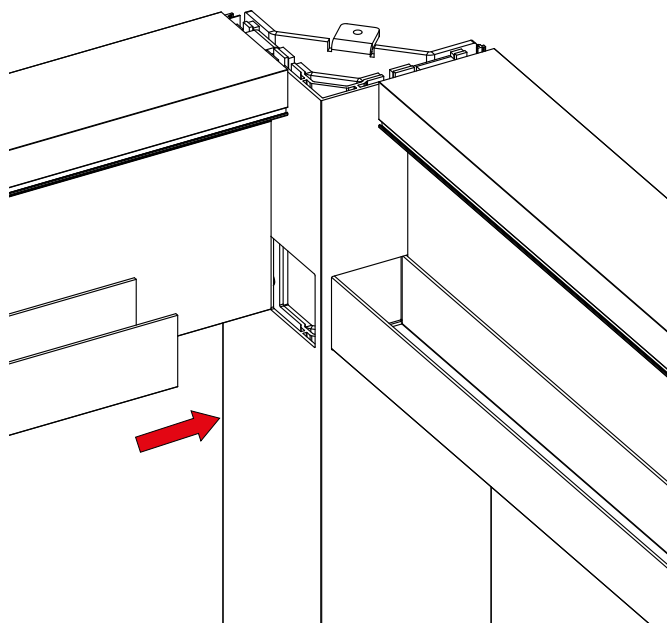
---

## 4. Canalizzazione

### 4.1 Installazione Profilo A "U"

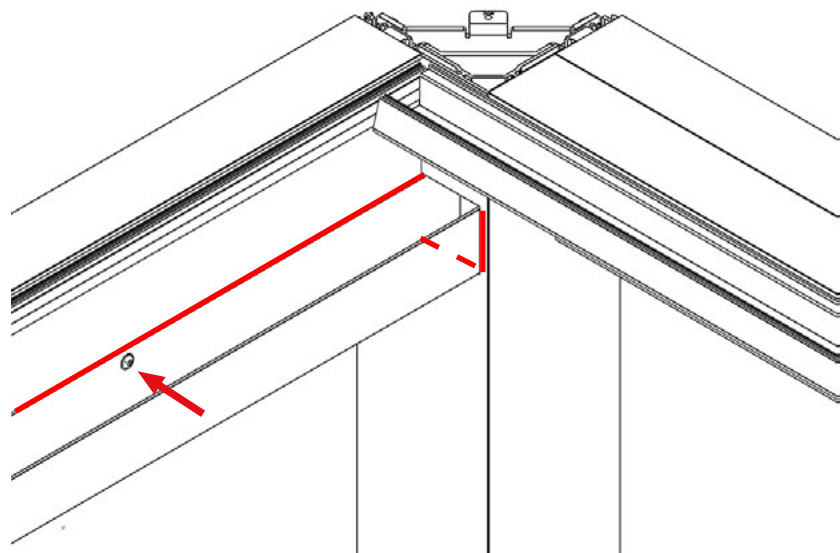
1. Installare i canali di scolo a "U" sulle travi **sinistra e destra**. Per fare ciò, inserire l'estremità del canale attraverso il foro di scolo praticato nelle colonne e allinearlo alla trave. Ripetere il procedimento per il resto delle travi che presentano una grondaia.

Il profilo di alluminio della grondaia a "U" deve inserirsi nella colonna per circa 3,5 mm su ciascun lato, nel caso della colonna registrabile. È importante che la grondaia sia centrata sulla trave e che venga mantenuta la stessa distanza tra le grondaie su entrambe le colonne.



Verificare che tutti i fori M6 nel profilo "U" corrispondano a quelli meccanizzati di M6 della trave. Se tutti corrispondono, applicare il sigillante tra il profilo a "U" e la trave, quindi avvitare i profili con bulloneria ULS (ISO 7380) A2 M6x16 mm.

Per chiudere ermeticamente i canali a "U" alle travi e ai giunti da cui possono verificarsi perdite d'acqua, utilizzare il sigillante in dotazione.



## 4.2 Installazione degli elementi di scolo

Prima di iniziare l'installazione, è importante pulire gli elementi di scolo e le grondaie in modo che il silicone aderisca perfettamente alle superfici.

### ! Attenzione

Fare molta attenzione quando si installano gli elementi di scolo nelle colonne aperte, così da evitare di commettere errori che potrebbero compromettere la canalizzazione dell'acqua. Prestare particolare attenzione nel sigillare con silicone tutti i giunti.

#### 1. Estensioni delle grondaie

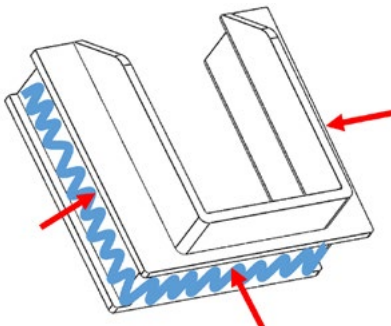
Questi elementi sono collocati alle estremità dei profili delle grondaie a "U".

A seconda del numero di grondaie che entrano nella colonna, installarne uno se entra una grondaia o due se ne entrano due.

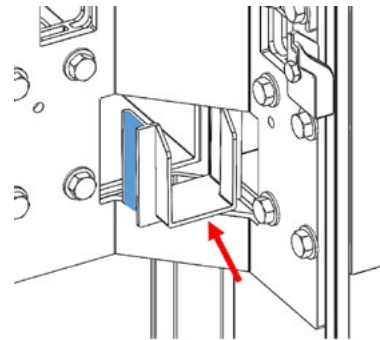
Per l'installazione degli elementi, seguire i seguenti passaggi:

1. Applicare una grande quantità di silicone nelle scanalature delle 3 facce esterne dell'elemento (contrassegnate dalle frecce rosse), in modo che quando l'elemento viene posizionato, il silicone debordi e crei un giunto tra il pezzo e la grondaia, impedendo il passaggio dell'acqua.

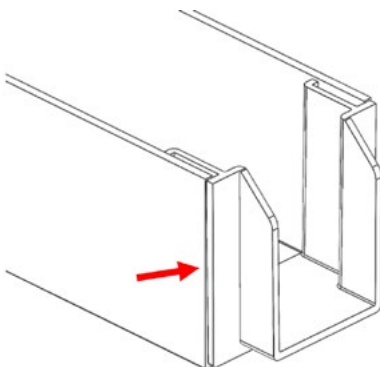
L'intera superficie contrassegnata in blu deve essere siliconata.



2. Installare l'elemento nella grondaia dall'interno della colonna, facendo attenzione a non rimuovere il silicone.

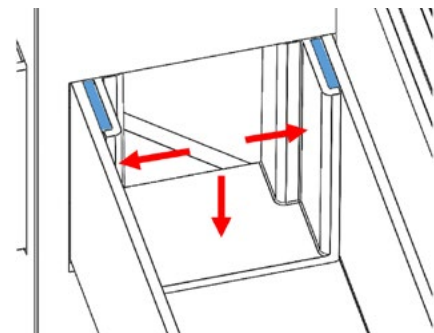


3. Una volta montato, l'elemento deve fare contatto con l'estremità della grondaia come mostrato nell'immagine.

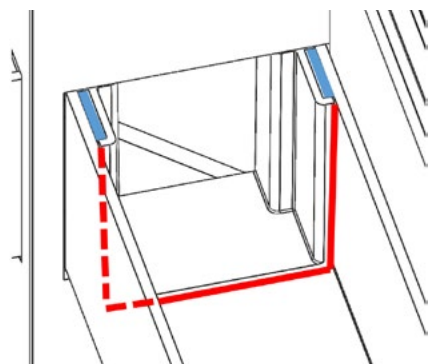


4. Premere sui 3 lati del pezzo: inferiore, sinistro e destro (contrassegnati dalle frecce rosse) per sigillare il pezzo contro alla grondaia.

Il silicone, precedentemente applicato, deve debordare attraverso gli spazi liberi tra l'elemento e la grondaia, segnati in blu nell'immagine.



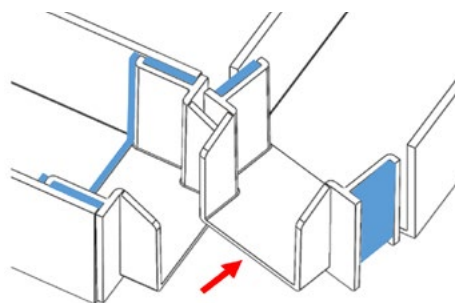
- 5.** In seguito, sigillare l'angolo tra l'estensione e la grondaia.  
Per fare ciò, applicare il silicone (linee in rosso) e ripassare, assicurandosi che non rimangano spazi vuoti non sigillati.



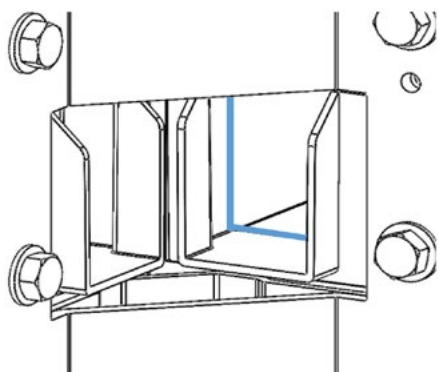
- 6.** Ripetere la procedura con l'altra estensione della grondaia, se necessaria per il montaggio della colonna.

Per inserirla, ruotare e posizionare un'estremità dietro l'estensione già presente, quindi inserire l'altro lato dell'elemento di scolo, facendo attenzione a non rimuovere il silicone contrassegnato in blu nel disegno.

Infine, ripetere i passaggi 3 e 4 dell'installazione.



- 7.** Risultato  
(Silicone contrassegnato in blu)



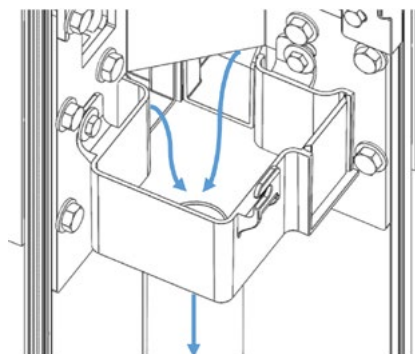
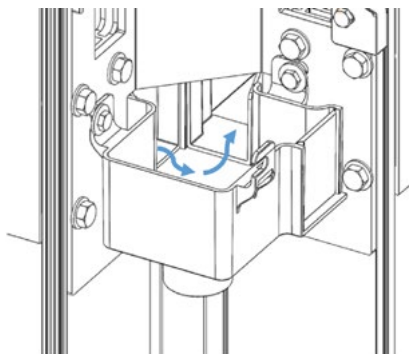
## 2. Collettore

Una volta installate le estensioni delle grondaie, si procederà all'installazione del collettore, necessario nei seguenti casi:

Quando dovesse essere necessario **un taglio obliquo** per collegare le grondaie di due travi adiacenti e consentire il passaggio dell'acqua.

- Quando il sistema è incanalato a massetto e c'è uno scolo nella colonna registrabile.

- Quando lo scolo è libero, ma gli automatismi e lo scarico si trovano nella stessa colonna.



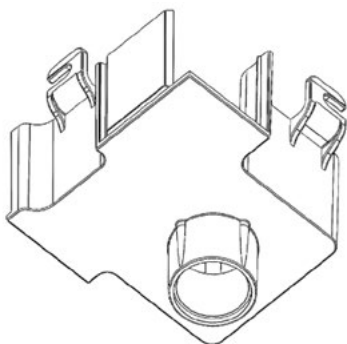
Per installare il collettore, seguire i seguenti passaggi:

**8.** Rimuovere i lati necessari per far posto alle estensioni delle grondaie.

Per ritagliare il pezzo, utilizzare una taglierina e, in base alle esigenze, seguire una delle 3 opzioni seguenti:

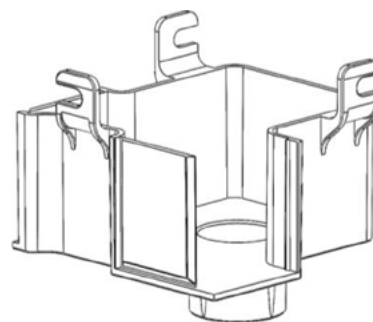
### Opzione 1

**Tagliare la parte inferiore:** quando si inserisce un tubo di canalizzazione nella colonna.



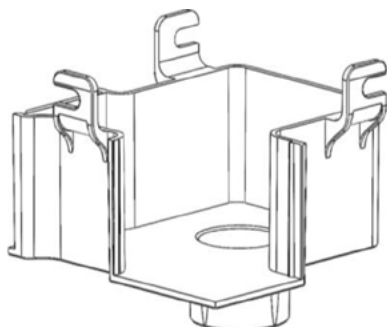
### Opzione 2

**Tagliare un lato:** quando solo una grondaia entra nella colonna. Scegliere il lato destro o sinistro.

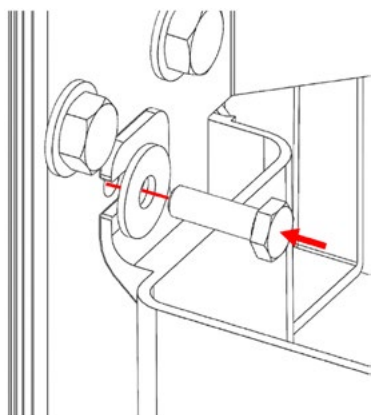


### Opzione 3

**Tagliare due lati:** quando si inseriscono nella colonna due grondaie.

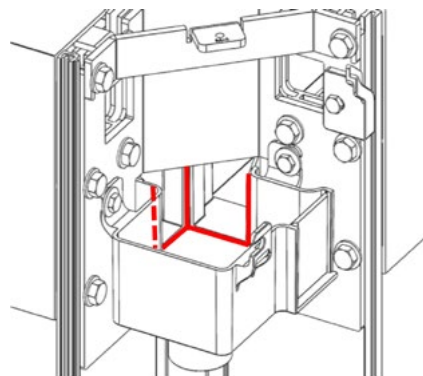


9. Posizionare il collettore sotto le estensioni della grondaia.  
Avvitare la staffa di rinforzo con due viti DIN 933 M6x10 e due rondelle DIN 9021 A2 M6.

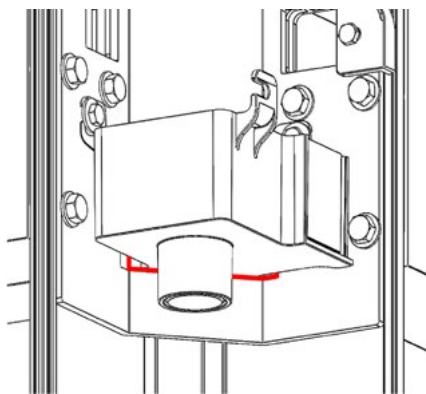


10. Sigillare con il silicone tutte le giunzioni tra le estensioni della grondaia e il collettore, contrassegnate in rosso nell'immagine.

Controllate che non ci siano spazi non sigillati.

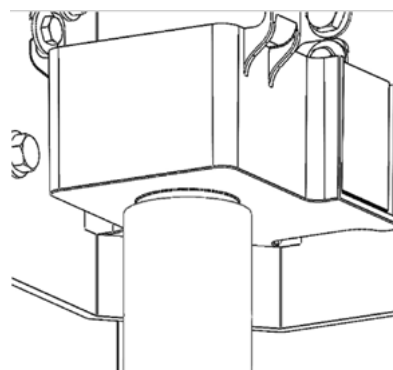


11. Sigillare tutti i possibili giunti tra le parti, i profili di alluminio e le staffe di rinforzo delle colonne.



12. Infine, posizionare il tubo di scolo nei collettori in base alle necessità, seguendo le descrizioni precedenti.

Per fare ciò, applicare del silicone o una colla per PVC sul tubo e sul collettore e lasciare agire.



### **Attenzione**

Verificare che tutte le giunzioni siano perfettamente sigillate con silicone e che non vi siano spazi vuoti che possano consentire il passaggio dell'acqua tra i pezzi e i profili.

### **Istruzioni:**

*Video siliconatura degli elementi di scolo*



Scansiona il codice QR con il tuo dispositivo mobile o fai clic per accedere.

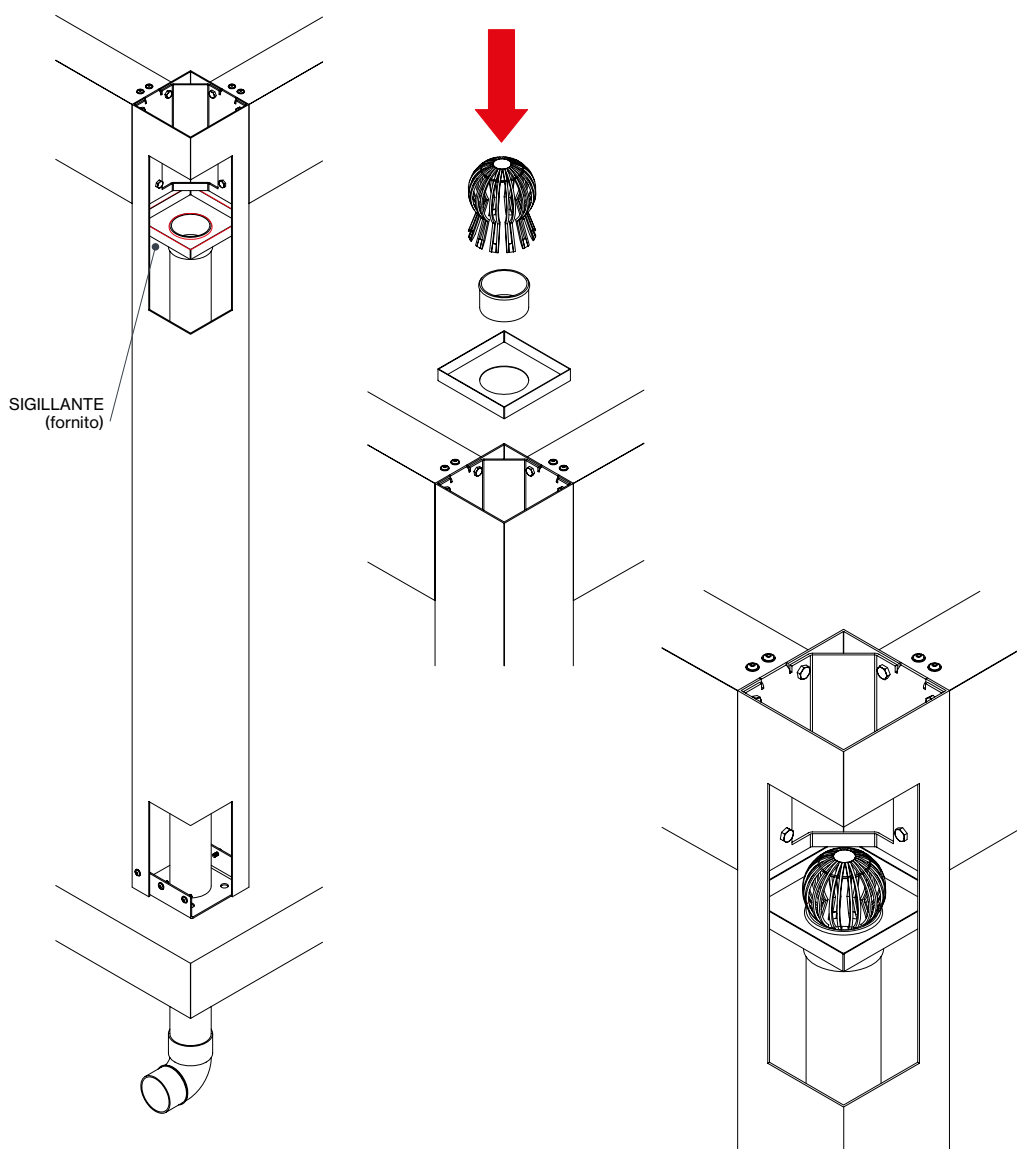
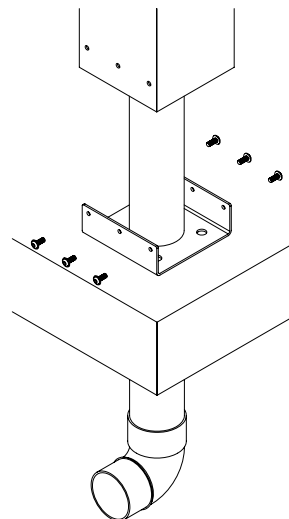


#### 4.2.1 Scolo canalizzato Colonna chiusa

Quando la colonna chiusa è incanalata nel massetto, iniziare installando i fissaggi della colonna. Calcolare la lunghezza del tubo di scolo in PVC da 75 mm, a seconda dell'altezza della pergola e dell'altezza a cui verrà installato il collettore.

Si prega di notare che il collettore deve essere installato a una distanza minima di 250 mm dalla cima della colonna; inserire il tubo di scolo attraverso la parte superiore della colonna e collegarlo allo scolo inferiore nel massetto.

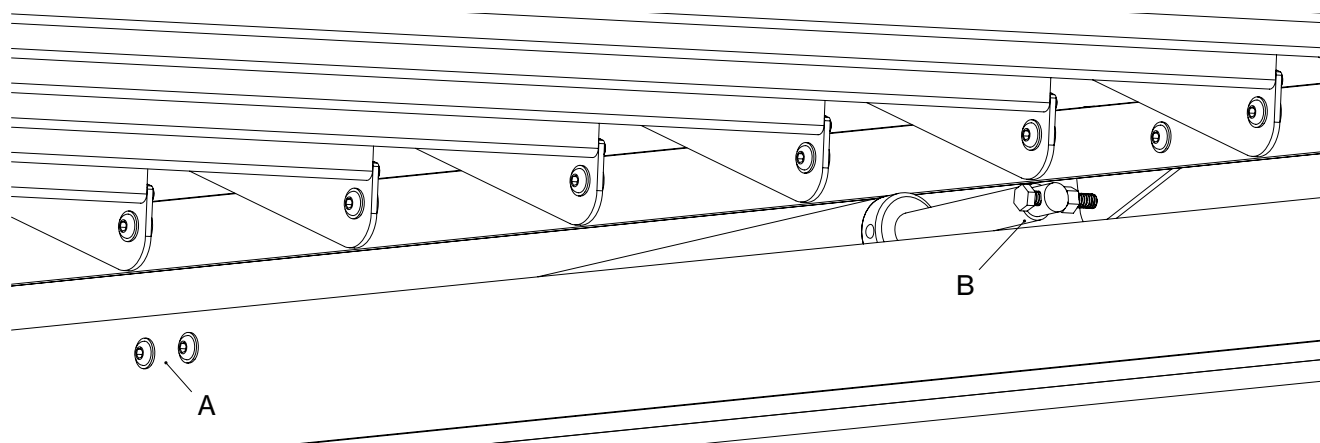
Inserire quindi il collettore (inclinandolo) e posizionarlo sul tubo, unendo l'insieme con l'adattatore di giunzione.



Infine, applicare il sigillante (in dotazione) lungo tutto il perimetro del collettore e dell'adattatore. Seguire quanto mostrato nell'immagine (sigillante in rosso) e inserire il filtro universale nell'adattatore.

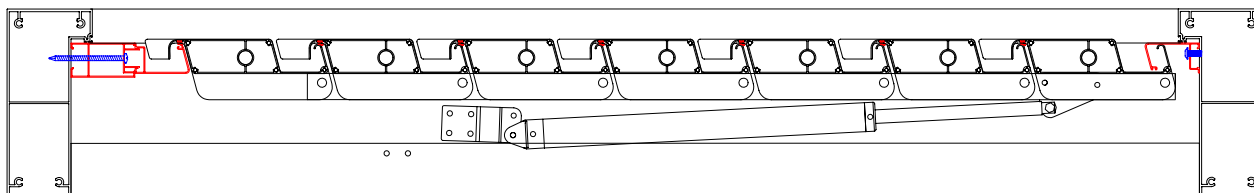
## 5. Installazione del motore

Il motore verrà preinstallato sul canale a "U". L'albero motore si trova a metà corsa, per essere collegato al perno della barra, e perché la staffa con il motore possa essere collocata nella sua posizione nel canale.

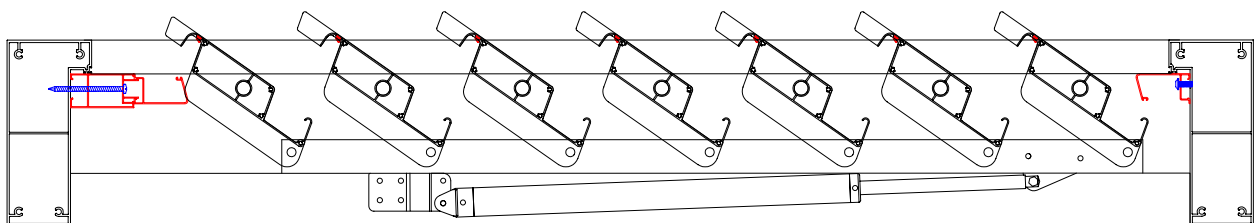


Sequenza per l'installazione del motore con la barra di trasmissione:

1. Svitare i bulloni ULS (ISO7380) A2 M6x16 del supporto del motore del profilo a "U" (A).
2. Inserire la punta dell'albero motore nel perno della barra di trasmissione (B).



3. Posizionare il dado sul perno della barra di trasmissione in modo che il motore non esca (B).



4. Infine procederemo a reinstallare il supporto motore nel profilo a "U" riavvitando i suoi due bulloni (A).

## 6. Collegamenti elettrici

### ! Attenzione

La ricezione dei segnali può essere compromessa o resa inutilizzabile dall'emissione di frequenze sulla stessa gamma dei nostri automatismi.

L'allacciamento dell'impianto elettrico deve essere eseguito in conformità alle norme REBT vigenti (Regolamento Elettrotecnico per la Bassa Tensione). Per l'installazione degli apparati elettrici e audio, utilizzare gli spazi nelle travi e nelle colonne per il cablaggio perimetrale. Il cavo del motore deve essere fatto passare attraverso il canale a "U" sul lato in cui verrà effettuato il collegamento elettrico, deve essere avvolto intorno all'uscita del motore e deve passare sotto la staffa, in modo che non possa impigliarsi nella piastra di trasmissione quando è in movimento.

Effettuare i collegamenti elettrici della pergola secondo le istruzioni, tenendo conto che sia il motore che i LED funzionano con una tensione di 24V. Per questo motivo è necessario utilizzare le centraline fornite per il funzionamento della pergola.

**Per motivi di sicurezza è necessario installare un collegamento di messa a terra per la pergola.**

### ! Attenzione

Si consiglia di installare i componenti elettrici su una colonna in cui non si trovi lo scolo della pergola. Se ciò non è possibile, sigillare accuratamente tutti i giunti degli elementi di scolo della colonna in cui sono collocati i componenti elettrici.

### 6.1 Documentazione Teleco



Scansiona il codice QR per accedere alla documentazione Teleco

#### Documentazione degli Automatismi Teleco

1. Programmazione degli automatismi
2. Guide Rapide
3. Configurazione del motore
4. Utilizzo del telecomando
5. Sensori
6. Documentazione del fornitore.

### 6.2 Documentazione Somfy



Escanea el código QR y accede a la documentación de Somfy

#### Documentazione sugli Automatismi Somfy

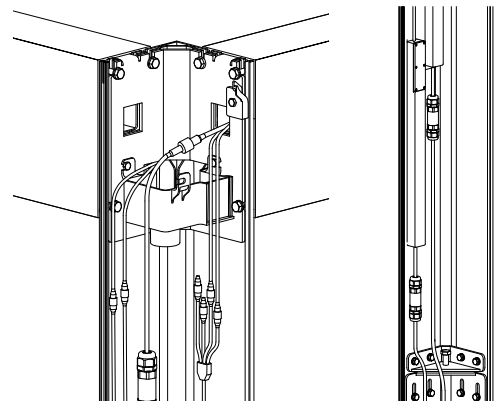
1. Collegamenti elettrici
  - 1.2 Schema elettrico
    - 1.2.1 Cablaggio
    - 1.2.2 Programmazione RTS (preconfigurata in fabbrica)
    - 1.2.3 Collegamento elettrico della Centralina Bos io Louver Control

### 6.3 Installazione degli automatismi nella colonna

Di seguito è riportata un'immagine di riferimento del posizionamento degli automatismi nella colonna aperta.

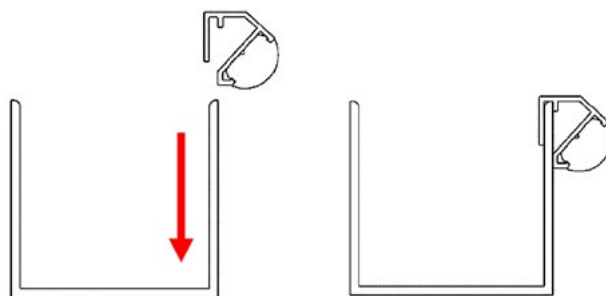
Le centraline di questi ultimi devono, preferibilmente, essere fissate alla colonna. Se vengono avvitare, occorre assicurarsi che le viti abbiano una lunghezza tale da non penetrare la faccia esterna della colonna.

Si raccomanda, se possibile, di collocare gli automatismi in una colonna priva di canalizzazioni di scolo.



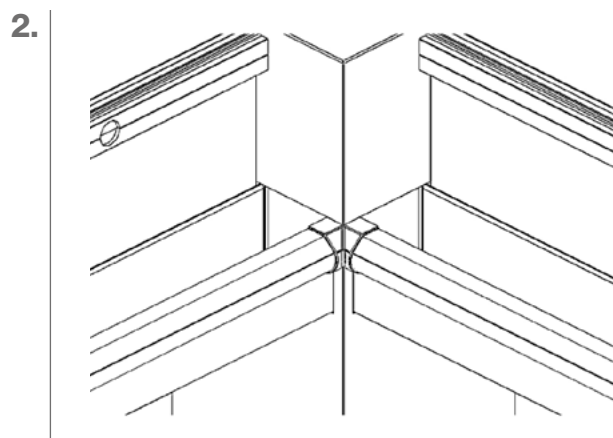
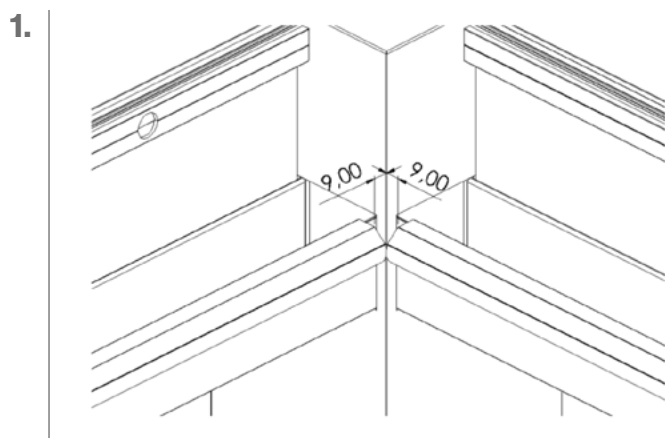
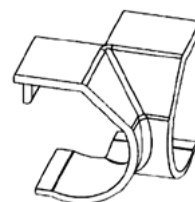
## 6.4 Installazione di LED perimetrali

Se la pergola è dotata di LED perimetrali, si dovrà installare nelle grondaie della pergola un profilo in alluminio con una striscia LED.



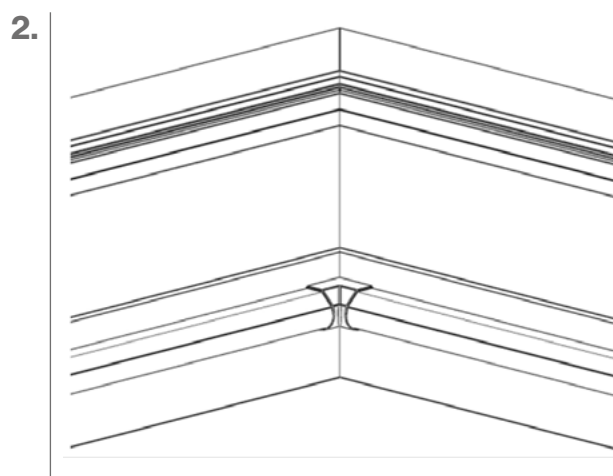
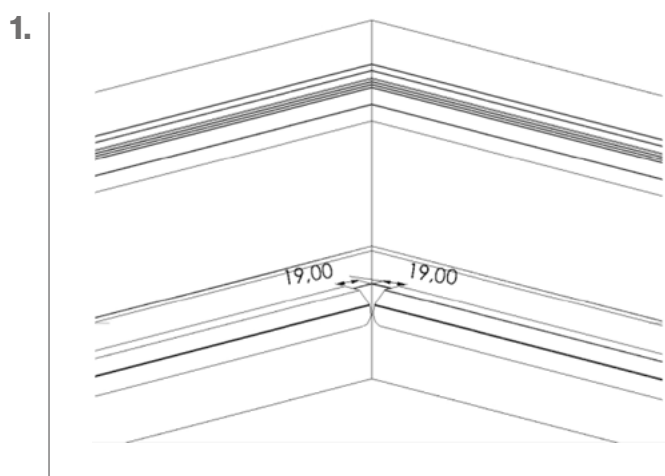
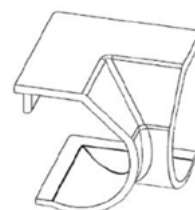
In corrispondenza degli **angoli della pergola** che presentano delle colonne, montare l'angolare dei LED perimetrali mostrato nell'immagine a destra.

I profili dei LED perimetrali devono distare 9 mm dalla colonna.



In corrispondenza degli **angoli della pergola** con taglio obliquo, montare l'angolare dei LED perimetrali mostrato nell'immagine a destra.

I profili dei LED perimetrali devono distare 19 mm dalla colonna.

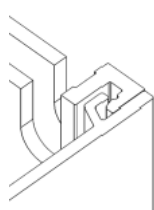


## 7. Installazione dei tappi

Clip sinistra

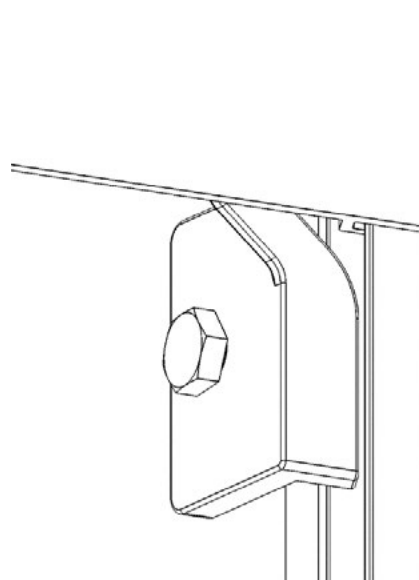
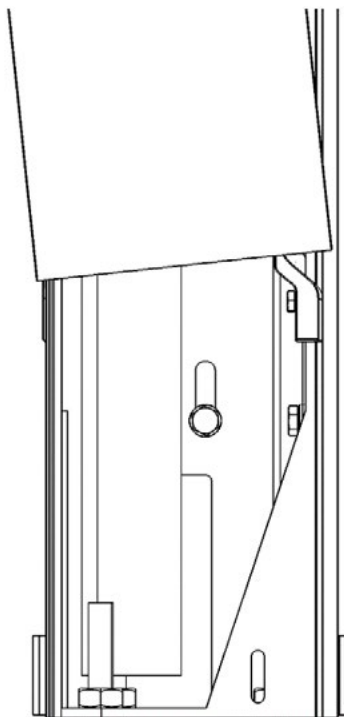


Clip destra

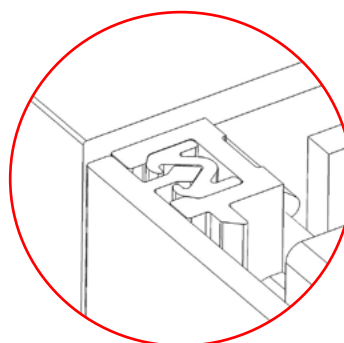


### 7.1 Tappo di copertura

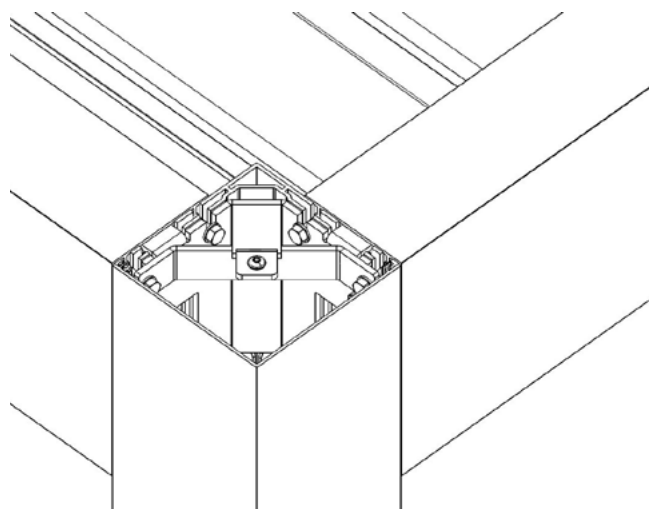
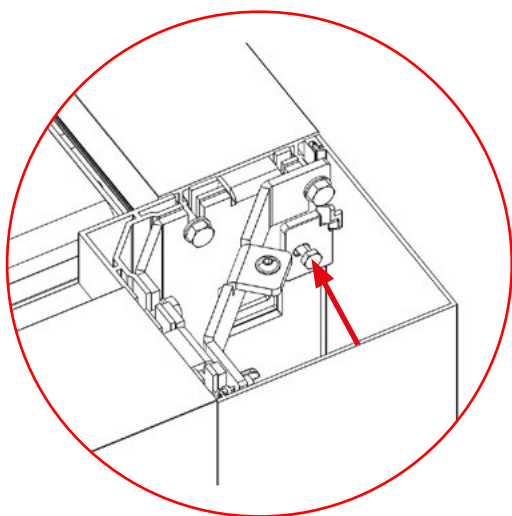
Posizionare il profilo di rifinitura davanti alla colonna nella posizione corretta, con la clip sinistra a sinistra e la clip destra a destra. Nella parte inferiore della colonna, far scorrere il profilo di rifinitura sul pezzo di accoppiamento inferiore, inserendo il profilo tra il pezzo e la colonna. (2)



Sul lato sinistro della colonna, agganciare il profilo alla gomma di ritaglio dal basso verso l'alto.



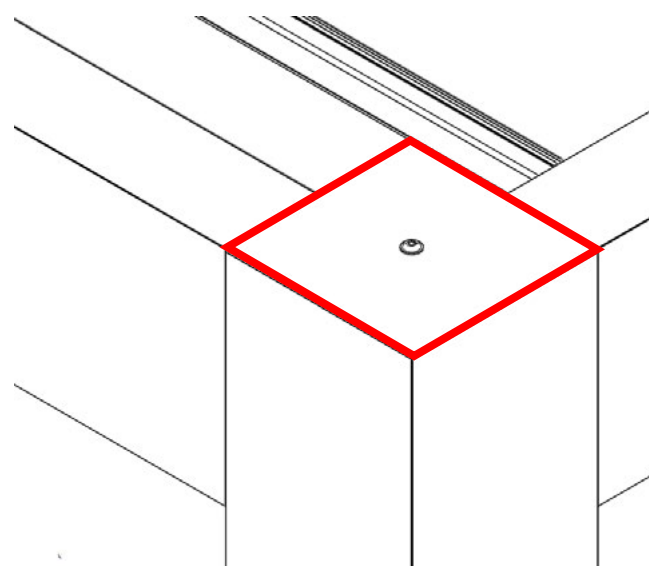
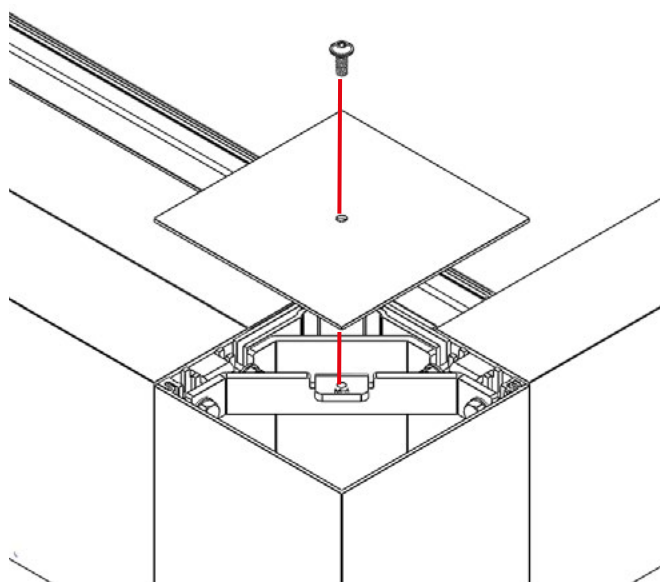
Svitare leggermente la vite sulla parte superiore dell'elemento di fissaggio destro del profilo di copertura per poter collocare il profilo. Quindi serrare nuovamente le viti fino a chiudere completamente la colonna.



## 7.2 Tappo superiore

Solo dopo di completare tutti i collegamenti elettrici, procedere alla chiusura delle colonne. Fissare la copertura con apposita bulloneria ULS (ISO 7380) A2 M6x16 mm.

Una volta installate le coperture, sigillare i giunti con il sigillante in dotazione, come detto in precedenza, una delle coperture ha 3 premistoppa per estrarre il cablaggio fino alla centralina.



## 8. Manutenzione

Prima di iniziare il montaggio, leggere la coppia di serraggio massima per ogni tipo di bullone indicato in questa sezione.

Per un uso corretto e una maggiore durabilità della sua pergola, è consigliabile eseguire la manutenzione e le revisioni periodiche, almeno una volta all'anno, o più frequentemente in base alla fatica del vento nel luogo di installazione della pergola.

Per prevenire la corrosione è consigliabile la pulizia periodica delle grondaie e dei profilati con sapone neutro. La frequenza minima è di una volta all'anno, che deve essere incrementata per i panni esposti agli ambienti aggressivi (marini, industriali, presenza di polvere nella sospensione, ecc.). È importante sciacquare con abbondante acqua, dopo l'utilizzo di detergenti, per evitare la formazione di sali sopra la superficie dei profilati.

Questa pulizia periodica, eseguita in modo corretto, elimina dalla superficie del pannello gli agenti esogeni che possono aggredire il rivestimento e l'alluminio, allungando la vita dei profilati e delle loro prestazioni estetiche.

La revisione delle sigillature, quella dell'impianto elettrico, nonché una revisione del serraggio delle viti secondo le coppie di viti, (filettatura metrica) è stabilita nella tabella allegata.

### VITI CLASSE DUREZZA 70

FILETTATURA	µges.	COPPIA DI SERRAGGIO MA (Nm)
M5	0,2	5,7
M6	0,2	10
M8	0,2	24

## Smontaggio e smaltimento dell'imballaggio e delle componenti del prodotto a fine vita

### Smaltimento dell'imballo

#### **Attenzione**

il riciclaggio dell'emballaggio dovrà essere realizzato da un professionista abilitato che abbia installato il prodotto.

Vi consigliamo di riciclare l'imballaggio del prodotto responsabilmente:

- Elimina questi scarti conformemente alla normativa vigente:
  - Direttiva 94/62/CE, per imballaggi e residui di imballaggi.
  - Legge 11/1997, del 24 aprile per imballaggi e residui di imballaggi
- Classifica gli scarti separando tutti i materiali distintamente per procedere allo smaltimento dell'imballaggio.
- Non eliminare i materiali dell'imballaggio assieme ad altri residui di altra natura. Portali ad un punto di raccolta di materiale da imballaggio designato dalle autorità locali.
- Al fine di ridurre al minimo l'impatto ambientale degli imballaggi e dei loro residui è necessario definire la composizione e la provenienza degli imballaggi dei nostri prodotti per smaltire al meglio gli stessi:

#### **Carta e cartone:**

Nella gestione dei residui il riciclaggio di carta e cartone è al primo posto visto che si recupera fino al 70%. Lo smaltimento di carta e cartone può essere effettuato attraverso vari canali di raccolta da operatori privati o da imprese abilitate al trattamento dei rifiuti.

#### **Plastica:**

Il riciclaggio della plastica presuppone molti vantaggi in tema di protezione dell'ambiente e quindi molti benefici sulla qualità della vita di tutti apportando così un gran risparmio in termini di materia prima, risorse naturali, energetiche ed economiche. Lo smaltimento della plastica può essere effettuato attraverso vari canali di raccolta da operatori privati o da imprese abilitate al trattamento dei rifiuti.

#### **Pluriball:**

Composto da polietilene a bassa densità che lo rende un materiale 100% riciclabile. Per uno smaltimento ottimale gli scarti di questo prodotto devono essere trattati in stabilimenti preposti al trattamento dei residui plastici..

## Il nostro impegno per l'ambiente

Uno degli obiettivi di **Saxun** è mantenere un comportamento socialmente responsabile. Questo impegno nei confronti dell'ambiente comporta continui miglioramenti sulle misure adottate per cercare di combattere i cambiamenti climatici.

Promuovere la cura dell'ambiente, eseguire le direttive legali e regolamentali applicabili ai nostri prodotti e incrementare il risparmio energetico in tutti i nostri progetti, sono misure per noi imprescindibili per conseguire i nostri obiettivi.

## Smontaggio e smaltimento del prodotto

Lo smontaggio del prodotto alla fine della sua vita dovrà essere realizzato da personale qualificato e per portare a termine questa azione si effettueranno i passaggi inversi al montaggio.

Per smontare questo prodotto si devono adottare una serie di misure di precauzione. Osserva le seguenti avvertenze ed indicazioni. In caso di dubbi contattare il vostro rivenditore.

Lo smontaggio può essere effettuato solo da installatori con esperienza. Questo manuale non è destinato ad estimatori del bricolage o ad installatori apprendisti.

Per approfondire le informazioni su queste istruzioni di smontaggio vi rimettiamo ai capitoli sull'installazione di questo manuale che contengono disegni e informazioni dettagliate.



**! Attenzione**

Operare sempre con la massima attenzione e le dovute precauzioni. Utilizzare ferramenta appropriata e in perfetto stato.

**• Passo 1**

Distacco elettricità: ¡ATTENZIONE! prima di scollegare qualsiasi cavo staccare la fonte elettrica.

**• Passo 2**

Svitare la vite sulla copertura superiore della colonna e rimuovere il coperchio.

**• Passo 3**

Per rimuovere il coperchio laterale, svitare la clip destra e, dall'alto, aprire la clip sinistra dagli elastici.

**• Passo 4**

Procedere alla disinstallazione del motore.

**• Passo 5**

Desinstalación de la pletina de transmisión.

**• Passo 6**

Smontaggio delle lamelle.

**• Passo 7**

Disinstallare canali di scarico.

**• Passo 8**

Disinstallare i collettori a clips sulle traverse di apertura e chiusura.

**• Passo 9**

Smontaggio della struttura della pergola mediante disinstallazione delle squadrette interne che sostengono le traverse, le colonne e i fissaggi a muro nel caso siano presenti.

**• Passo 10**

Disinstallare le colonne e i suoi fissaggi.

**! Attenzione**

Assicurarsi di eliminare tutti i componenti del prodotto prestando attenzione alla natura dei materiali.

Componenti	Acciaio Galvanizzato	Acciaio Inossidabile	Alluminio	RAEES	Plastica	Tessile
Cavi e linee LED				•		
Perni					•	
Squadrette				•	•	
Fissaggio di superficie		•				
Gomma sigillante		•				
Gomma sigillante					•	
Motore		•		•	•	
Profili			•			
Supporti motore		•				
Testate			•			
Viti		•				

Il nostri prodotti sono formati principalmente da materia riciclabili. E' necessario informarsi sui sistemi di riciclaggio e smaltimento previsti dalle normative vigenti e sul territorio per questo tipo di prodotti.

**! Attenzione**

Operare sempre con grande cautela. Utilizzare strumenti adeguati e in perfette condizioni.



Questo simbolo significa che il prodotto non può essere smaltito con i rifiuti domestici ma deve essere smaltito attraverso una raccolta dedicata atta alla sua valorizzazione e al suo riutilizzo secondo le normative vigenti.



Ad empimento della Direttiva Europea 2013/19/UE i residui di apparati elettrici ed elettronici (RAEE) possono diventare un grosso problema a livello ambientale se gestiti non correttamente. La Direttiva si applica in tutta l'Unione Europea per il ritiro e il riutilizzo dei residui degli apparati elettrici ed elettronici.

Alla fine della vita dell'apparato elettrico ed elettronico questo non può essere eliminato assieme ad altri tipi di residui. Possono essere consegnati nei centri specializzati regolamentati dalle amministrazioni locali.

L'effettiva separazione dei residui eviterà conseguenze negative per l'ambiente e per la salute derivanti da una gestione inefficiente dei residui e da uno smaltimento inadeguato degli stessi.

### **Attenzione**

rispettando questa direttiva agisce a favore dell'ambiente e contribuirà alla conservazione delle risorse naturali e della protezione della salute.

**I regolamenti locali possono prevedere sanzioni considerevoli in caso di smaltimento illegale del prodotto.**

## I materiali che compongono i nostri prodotti offrono una grande varietà di vantaggi ambientali.



### *Acciaio galvanizzato*

L'acciaio galvanizzato è un tipo di acciaio processato con un trattamento finale che prevede la copertura dello stesso con vari strati di zinco per evitarne l'ossidazione. Il riciclaggio dello zinco contribuisce a ridurre la domanda di nuova materia prima e conseguentemente questo genera un notevole risparmio energetico, essendo questo metallo una risorsa molto preziosa e sostenibile.

**Per il corretto riciclaggio dell'acciaio galvanizzato se raccomanda di rivolgersi ad un centro di raccolta per residui metallici.**



### *Acciaio inossidabile*

L'acciaio inossidabile è una lega di ferro che contiene nichel e cromo per proteggerlo dalla corrosione e dall'ossido. Tra le sue qualità annovera la resistenza alle alte temperature e la robustezza. L'acciaio inossidabile è un "materiale verde" riciclabile all'infinito. Le sue proprietà lo rendono ideale per l'esposizione alle intemperie.

**Di conseguenza per un adeguato smaltimento dell'acciaio inossidabile si raccomanda di depositarlo presso un centro di raccolta specializzato.**



### *Alluminio*

Il riciclo dell'alluminio garantisce vantaggi senza fine per l'ambiente. L'utilizzo di alluminio riciclato permette un risparmio del 95% dell'energia impiegata per la produzione del materiale da materia prima, inoltre si può riciclare infinite volte e si può recuperare interamente. Per questo il riciclaggio di alluminio è conveniente dal punto di vista produttivo ed economico.

**Di conseguenza per un adeguato smaltimento dell'alluminio si raccomanda di depositarlo presso un centro di raccolta specializzato.**



### Materiale elettrico

Mediante il riciclaggio dei cavi elettrici si evita la contaminazione ambientale che deriva da questi elementi. Il riciclaggio assicura l'utilizzo del rame, inoltre l'alluminio e l'ottone, una volta separati dagli elementi plastici, vengono recuperati.

**I residui elettrici devono essere.**



PET



HDPE



PVC



LDPE



PP



PS



Other

### Plastica

Il riciclaggio della plastica offre una fonte sostenibile di materia prima per l'industria. Il suo riutilizzo riduce significativamente l'impatto ambientale visto che si tratta di un materiale non biodegradabile.

Con il riciclaggio diminuisce il consumo energetico e si riducono le emissioni di CO2 attenuando la contaminazione e il cambiamento climatico.

**Esistono diversi tipi di plastica, per questo per ottenere un riciclaggio ottimale è indispensabile depositarli in luoghi puliti dove saranno poi separati per tipo ed identificati.**



### Tessile

La valorizzazione dei residui tessili risulta indispensabile quando parliamo di riciclaggio. Il riutilizzo aiuta a ridurre il consumo di acqua e dei gas che si liberano nel processo di fabbricazione.

**Para favorecer la adecuada eliminación de los textiles, se recomienda depositarlos en un centro de residuos especializado donde procederán a la separación de las distintas fibras textiles.**

### ! Attenzione

Agisci seguendo la raccomandazioni per un riciclaggio efficiente dei prodotti. Ricordati che riciclare è più di una semplice azione, è una responsabilità verso le risorse naturali.

## Certificato di garanzia

La Pergola Bioclimatica Saxun è composta da una struttura con lame in alluminio regolabili, azionata da un motore.

La sua struttura principale è costituita da profili in lega di alluminio 6063 T5, verniciati o anodizzati secondo le specifiche tecniche dei marchi di qualità Qualicoat e Qualanod. Questa struttura è totalmente autoportante e smontabile, per cui non è necessario alcun tipo di lavoro o costruzione per la sua installazione.

Le nostre pergole, come ogni nostro prodotto, vengono sottoposte ai più svariati test effettuati nel nostro laboratorio al fine di verificarne la resistenza e il comportamento in presenza di ogni tipo di condizione.

Tali prove, realizzate secondo i requisiti delle Norme Internazionali con parametri come resistenza al vento, carichi di pioggia o di neve, danno come risultato le straordinarie prestazioni delle nostre pergole in presenza delle condizioni climatiche più avverse.

Le pergole P-150 e P-190 sono state testate secondo le seguenti norme, ottenendo i seguenti risultati;

### Carico di vento:

<b>P-150 y P-190</b>	<b>Norma:</b> EN 13659	<b>Classe 6 (Aprox. 112 km/h)</b> Testato fino a 190 km/h, senza rotture dovute alla limitazione del banco prova.
----------------------	------------------------	--

### Carico di pioggia:

<b>P-150 y P-190</b>	<b>Norma:</b> EN 12056-3	<b>Classificazione: (0.03 l/s max.)</b> pioggia torrenziale costante ca. 108 l.m <sup>2</sup> /h (struttura + lame)
----------------------	--------------------------	---

### Carico di neve:

<b>P-150</b>	<b>Norma:</b> EN 1999 Eurocode 9 Progetti di strutture in alluminio.	<b>≤65 kg/m<sup>2</sup></b> (incluso il peso proprio)
<b>P-190</b>	<b>Norma:</b> EN 1999 Eurocode 9 Progetti di strutture in alluminio.	<b>≤100 kg/m<sup>2</sup></b> (incluso il peso proprio)

### Dimensioni massime:

<b>P-150</b>	5.000 mm x 3.600 mm x 3.000 mm*	Peso approssimativo di <b>310 Kg</b>
<b>P-190</b>	6.200 mm x 4.200 mm x 3.000 mm*	Peso approssimativo di <b>485 Kg</b>

\* Lunghezza (mm) X Larghezza (mm) X Altezza (mm)

**Garanzia:**

Saxun garantisce questi risultati solo nel caso in cui la pergola sia stata installata e montata correttamente e sia stata sottoposta a una corretta manutenzione.

In caso di piogge occasionali e torrenziali è possibile che si verifichino delle perdite tra le lamelle, in quanto l'impermeabilizzazione non è a tenuta stagna.

In caso di modifiche effettuate da clienti e/o installatori e non autorizzate da Saxun, i valori indicati non sono applicabili.

Il periodo di garanzia dei prodotti SAXUN è di 3 anni solari a partire dalla data di fornitura del prodotto oggetto del reclamo; a tal fine, farà fede la data della relativa bolla di consegna emessa da GIMÉNEZ GANGA, S.L.U.

Per maggiori informazioni sulle condizioni di garanzia Saxun e sulle possibili esclusioni dalla garanzia si prega di consultare il Certificato di Garanzia Saxun, disponibile nel listino prezzi generale.

<b>Cliente:</b>	<b>Ordinazione/ Preventivo:</b>
-----------------	-------------------------------------

**Prima della posa delle colonne** **OK**

	Squadratura e parallelismo delle basi di ancoraggio al pavimento	
	Solidità del fissaggio delle basi di ancoraggio al pavimento	
	Perfetto livellamento delle basi di ancoraggio al pavimento	

**Prima dell'installazione delle lamelle** **OK**

	Solidità dei fissaggi al muro	
	Verifica del perfetto bilanciamento delle colonne	
	Verifica del livellamento delle travi	

**Prima dell'installazione definitiva del motore** **OK**

	Verifica dell'installazione della messa a terra secondo REBT	
	Ispezione visiva di impianto elettrico, cavi liberi, attacchi a pipa, premistoppa, chiusura delle scatole e saldature (cavo del motore)	
	Verificare l'inserimento di tutte le viti di sicurezza (fissaggio assi della lamella)	
	Verificare l'aggancio dei collettori e degli assi delle lamelle	
	Verificare il corretto funzionamento (delicato e silenzioso) sia durante l'apertura che durante la chiusura manuale (prima di installare il motore)	
	Verificare le saldature bagnando i punti critici con un tubo o un secchio	
	Controllare il serraggio di tutte le viti secondo l'apposita tabella (eccetto quelle della trasmissione)	

**Dopo l'installazione definitiva del motore** **OK**

	Controllare il corretto funzionamento delle manovre del motore secondo il trasmettitore	
	Verificare che i collettori, i canali e i condotti di scarico siano puliti e privi di eventuali elementi che impediscano un drenaggio corretto	
	Controllare la pulizia di profili e lamella (utilizzare sapone neutro e risciacquare a fondo)	

**Verifica del funzionamento degli optional** **OK**

	Iluminación LED en todos sus niveles	
	Equipo de música, bluetooth y altavoces	
	Calefacción por infrarrojos	
	Sensor de lluvia	
	Sensor de temperatura	

**Avvertenze**

- Non viene garantita la stabilità strutturale della pergola in caso di installazione di elementi estranei.
- Non viene garantito il corretto deflusso delle acque pluviali se non sono stati abilitati i canali e le colonne di scarico consigliati nel preventivo.

**Osservazioni dell'installatore**

<b>Data, firma e timbro dell'installatore</b>	Ricevo la pergola installata e priva di difetti visibili. Ho ricevuto e compreso le istruzioni di uso e manutenzione e le condizioni di garanzia. Firma del cliente
---	---





**saxun**  
by Giménez Ganga

**Giménez Ganga, S.L.U.**  
Polígono Industrial El Castillo  
C/ Roma, 4 • 03630  
Sax (Alicante) • España

**saxun.com**