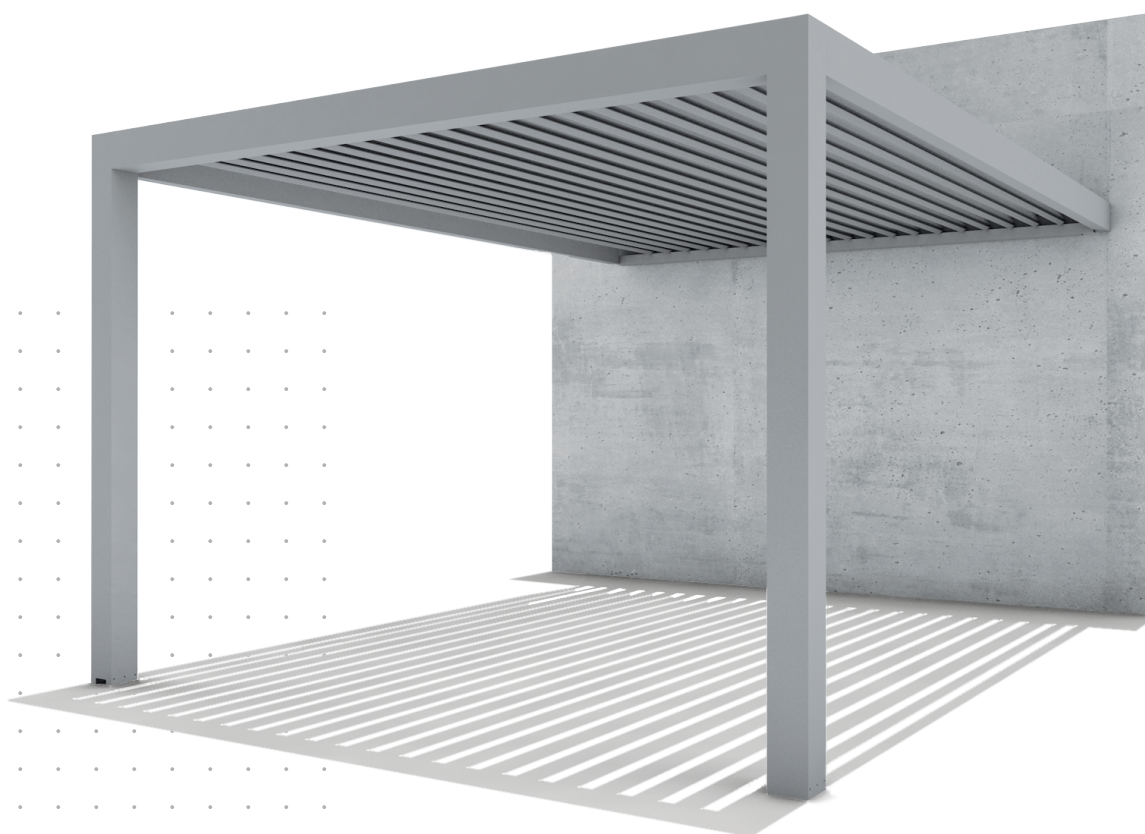


Manuel Technique

Pergola Bioclimatique P-190

2 colonnes perpendiculaires au mur



Index

La visserie pour la fixation-ancrage au mur et/ou au radier n'est pas fournie. La personne chargée de l'installation doit sélectionner le système approprié de tiges / vis / chevilles / écrous / rondelles pour le nivelage et la fixation au radier et/ou au mur, en fonction de la nature de ces surfaces. En tout cas, la visserie doit être en acier inox.

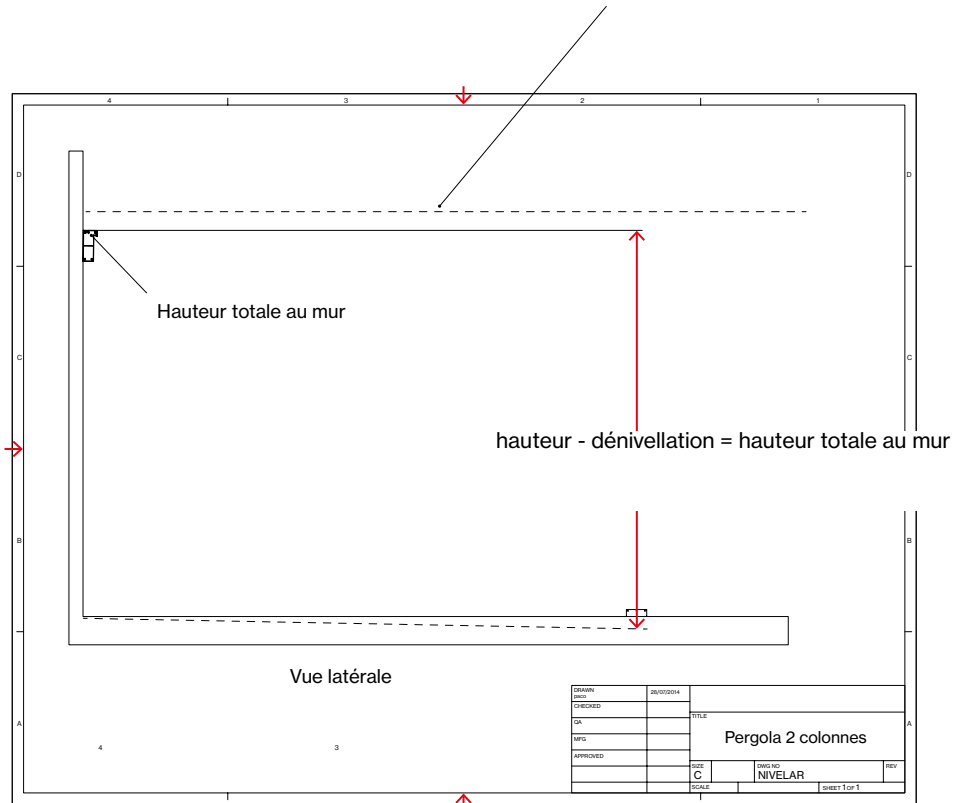
1. Installation	4
1.1 Installation fixation base colonne.....	4
1.2 Fixation de poutre au mur	7
1.3 Assemblage poutres latérales d'ouverture et de fermeture	8
1.4 Préinstallation électrique	9
1.5 Installation de poutre mur avec poutres d'ouverture et fermeture	10
1.6 Installation de la poutre frontale	11
1.7 Installation renfort intérieur	12
1.8 Installation des chéneaux clipables dans le poutre d'ouverture.....	13
1.9 Installation lames	15
1.10 Installation platine de transmission	17
1.11 Installation profilé "U"	18
1.12 Drainage canalisé	20
1.13 Installation moteur	21
2. Connexions électriques	22
Le raccordement de l'installation électrique doit être réalisé conformément à la REBT (Règlement Electrotechnique Basse Tension) en vigueur	
2.1 Documentation Teleco.....	22
2.2 Documentation Somfy	22
2.3 Installation de dispositifs automatiques sur les poutres	22
2.4 Installation des LED de périmètre	23
3. Installation couvercle colonne	24
4. Maintenance	25
Avant de commencer le montage, lire le serrage maximum pour chaque type de vis, indiqué dans cette section.	
<i>Annexe I</i> Démontage et élimination de l'emballage et des composants du produit à la fin de sa vie utile.....	26
<i>Annexe II</i> Certificat de garantie	30
Fiche de contrôle d'installation Pergola Bioclimatique	32

1. Installation

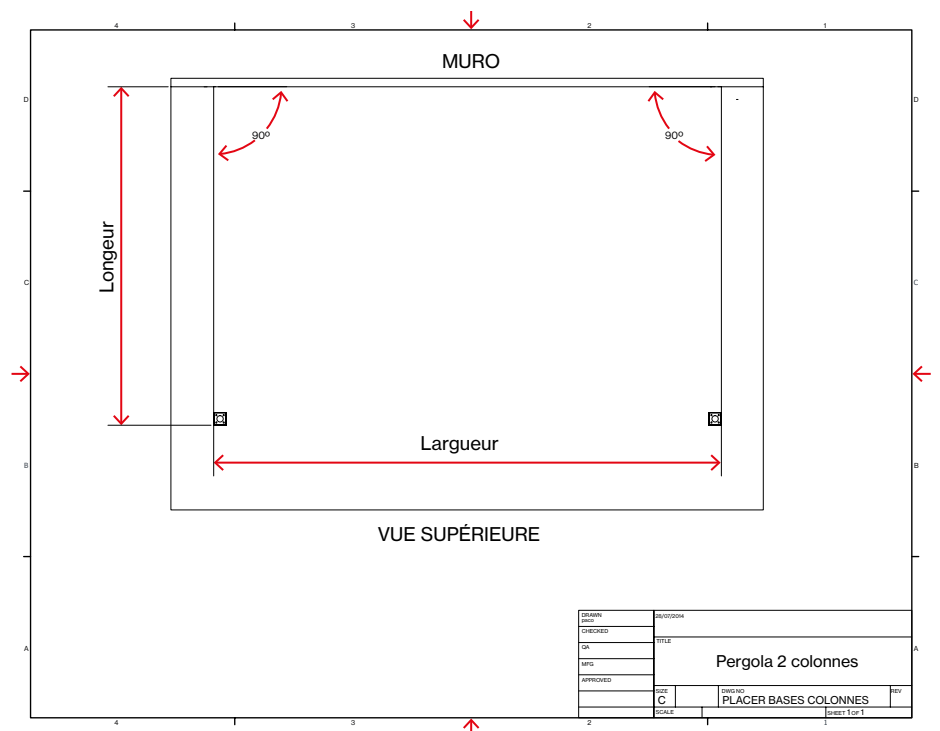
1.1 Installation fixation base colonne

Calculer la dénivellation du sol et vérifier la hauteur totale du plan 3D à l'échelle de votre pergola, afin de pouvoir situer les bases des colonnes et la poutre au mur.

ATTENTION: Laisser 100 mm libres au-dessus la poutre pour la rotation des lames



Situer les bases des colonnes en fonction des mesures du plan et de la dénivellation du radier, en tenant compte du fait que celles-ci doivent former un angle de 90° par rapport au mur où sera installée la pergola.

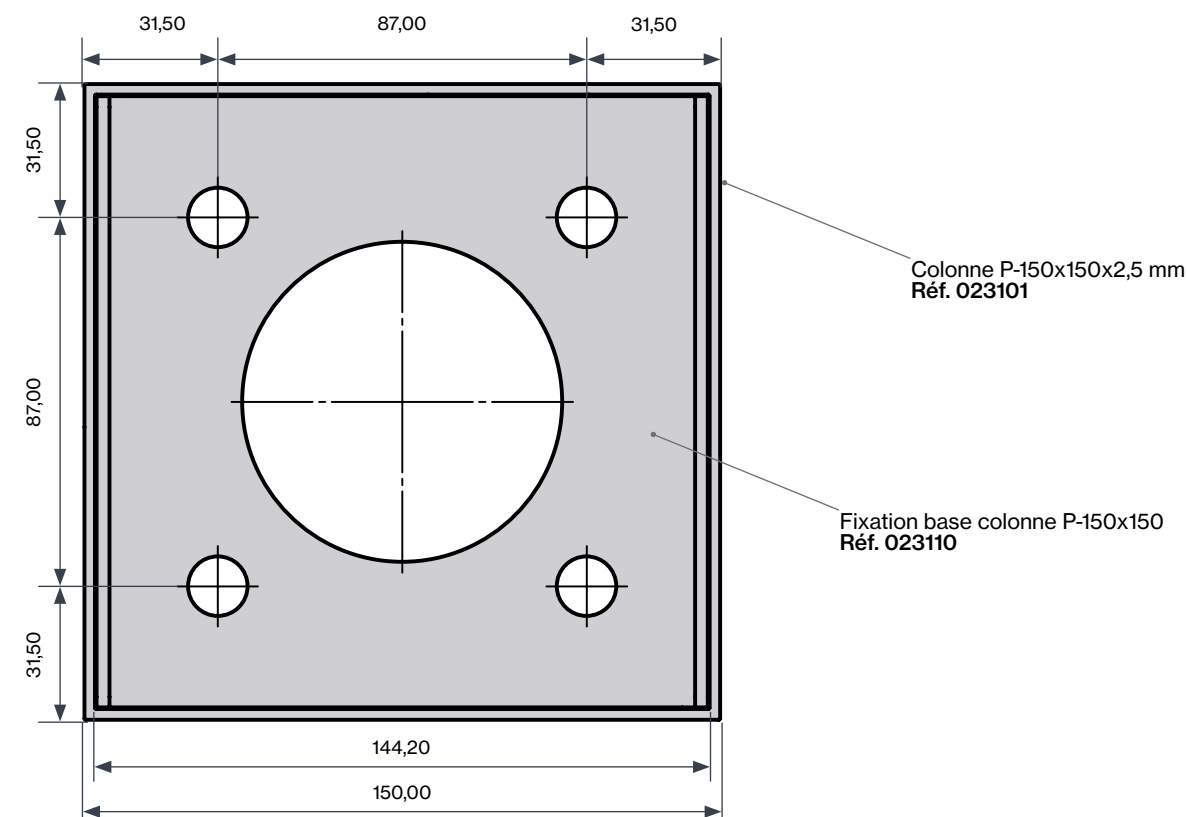
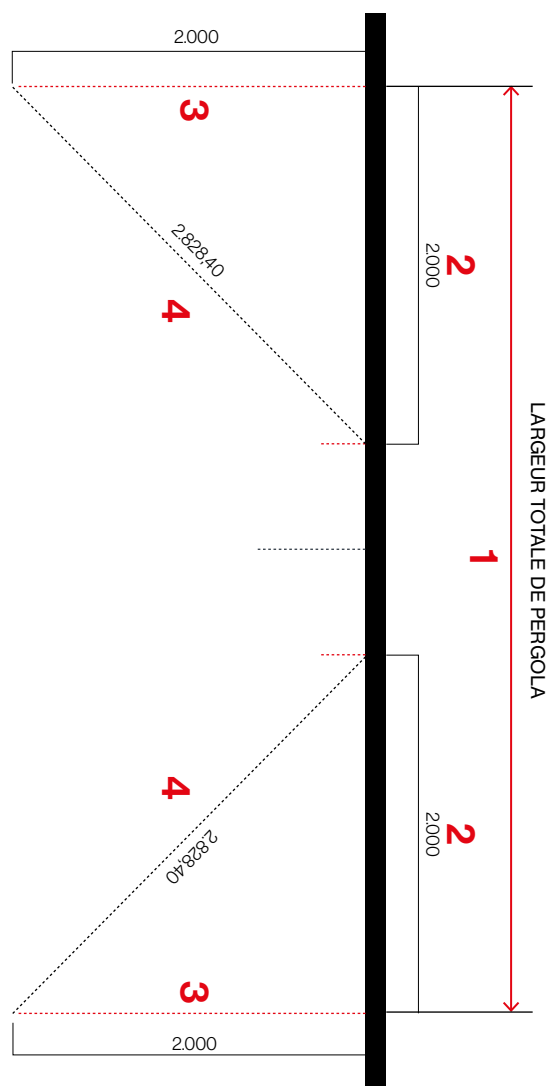


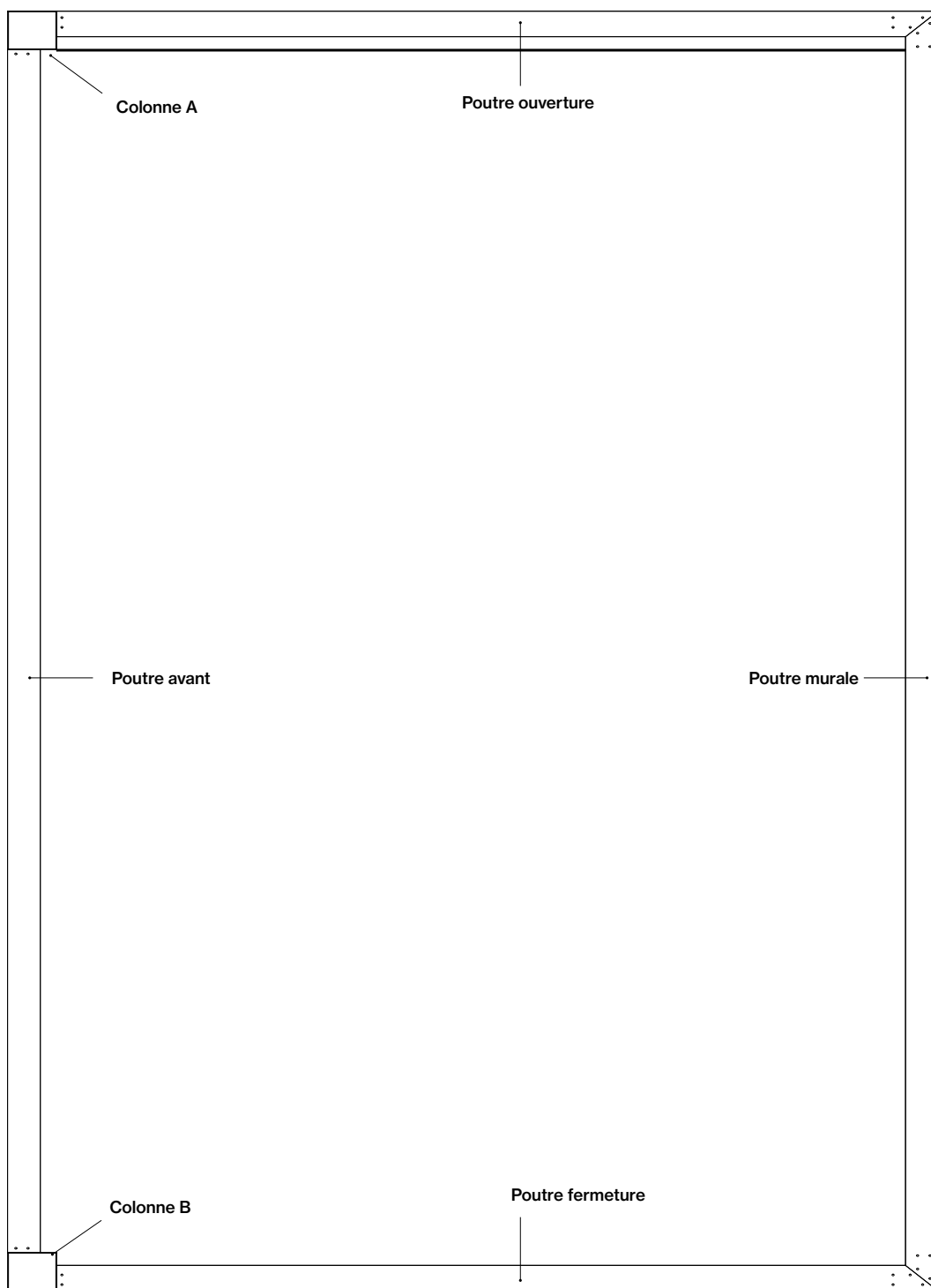
Pour obtenir l'angle droit par rapport au mur, suivre les instructions détaillées ci-après:

- 1 Marquer la largeur totale de la pergola sur le mur où elle sera installée.
- 2 Tracer sur le mur et parallèlement un point à 2000 mm perpendiculairement aux extrêmes de la mesure de la pergola.
- 3 Tracer deux autres points à 2000 mm perpendiculairement aux extrêmes de la mesure de la pergola.
- 4 La mesure exacte des diagonales entre les points marqués pour former un angle droit doit être de 2828,4 mm (comme indiqué dans l'image).

Une fois que les mesures de l'angle de 90° ont été marquées, commencer à installer les fixations de base à l'aide de la visserie (M12) (non fournie), au moins de qualité AISI 304 (acier inox).

Nous conseillons l'installation sur un mur ou appui de béton armé d'au moins 150 mm d'épaisseur, ou superficie de résistance similaire, avec des vis en Acier inox de 12 mm (non comprises).



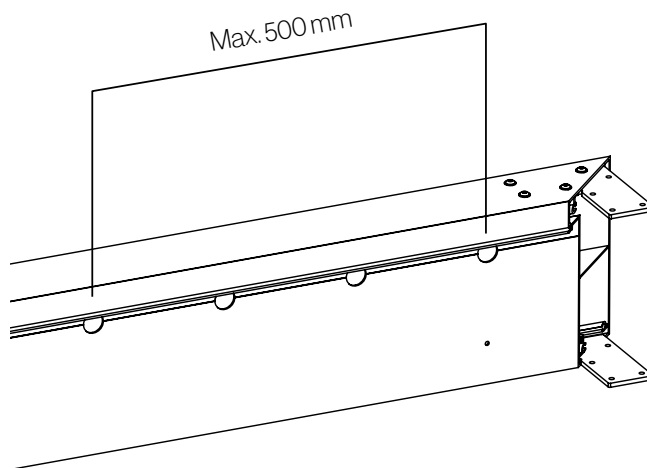


1.2 Fixation de poutre au mur

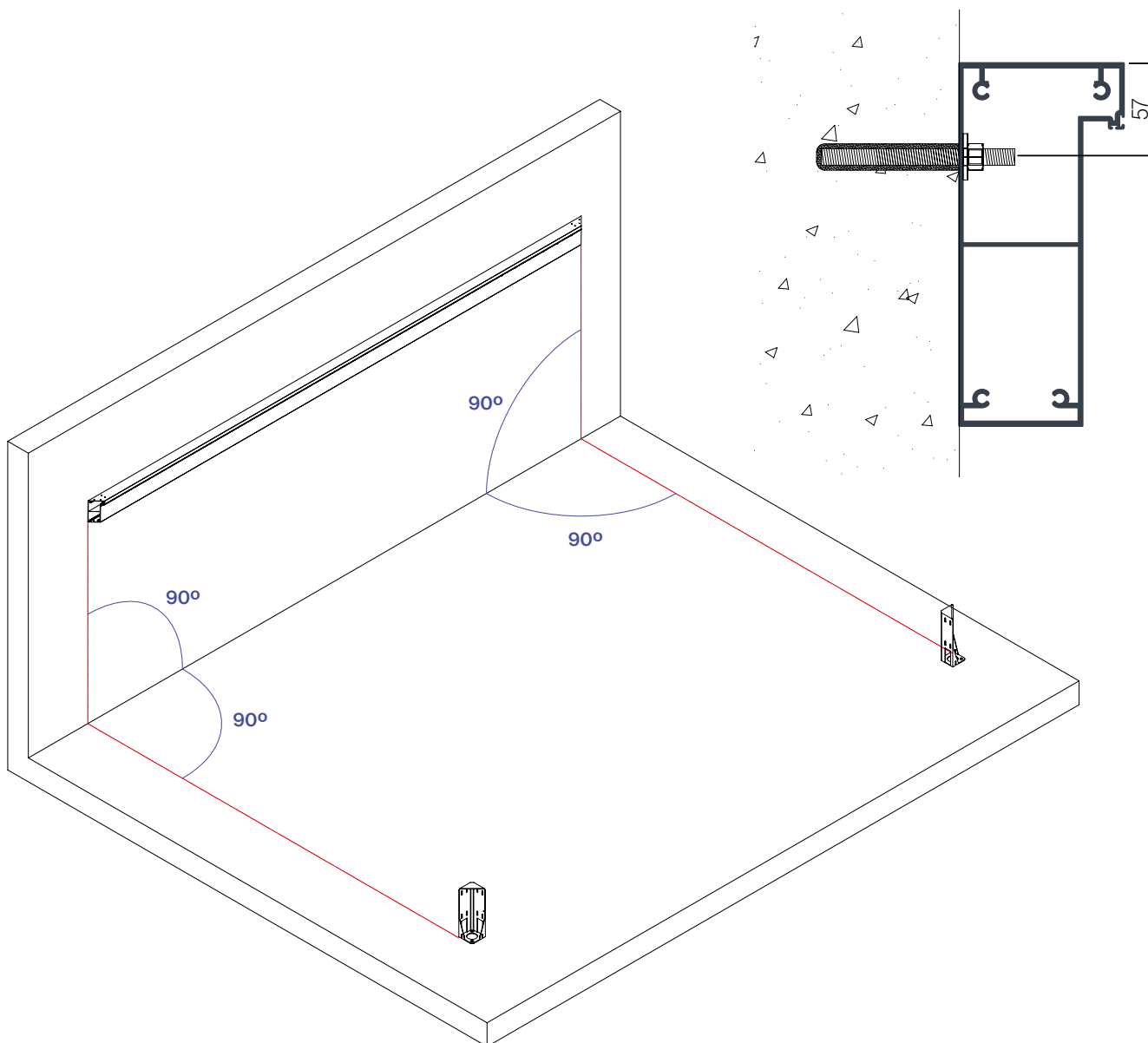
Une fois que la hauteur a été vérifiée, installer la poutre au mur, en la vissant à travers les lames.

Pour l'installation de la poutre, Il faudra utiliser la visserie adéquate pour chaque type de mur, il est recommandé d'utiliser toujours de la visserie en acier inox.

Fixer la poutre au mur avec un écart maximal entre les points de fixation de 500 mm.



⚠ Importante
 Vis et ancrages au mur (non fournis).



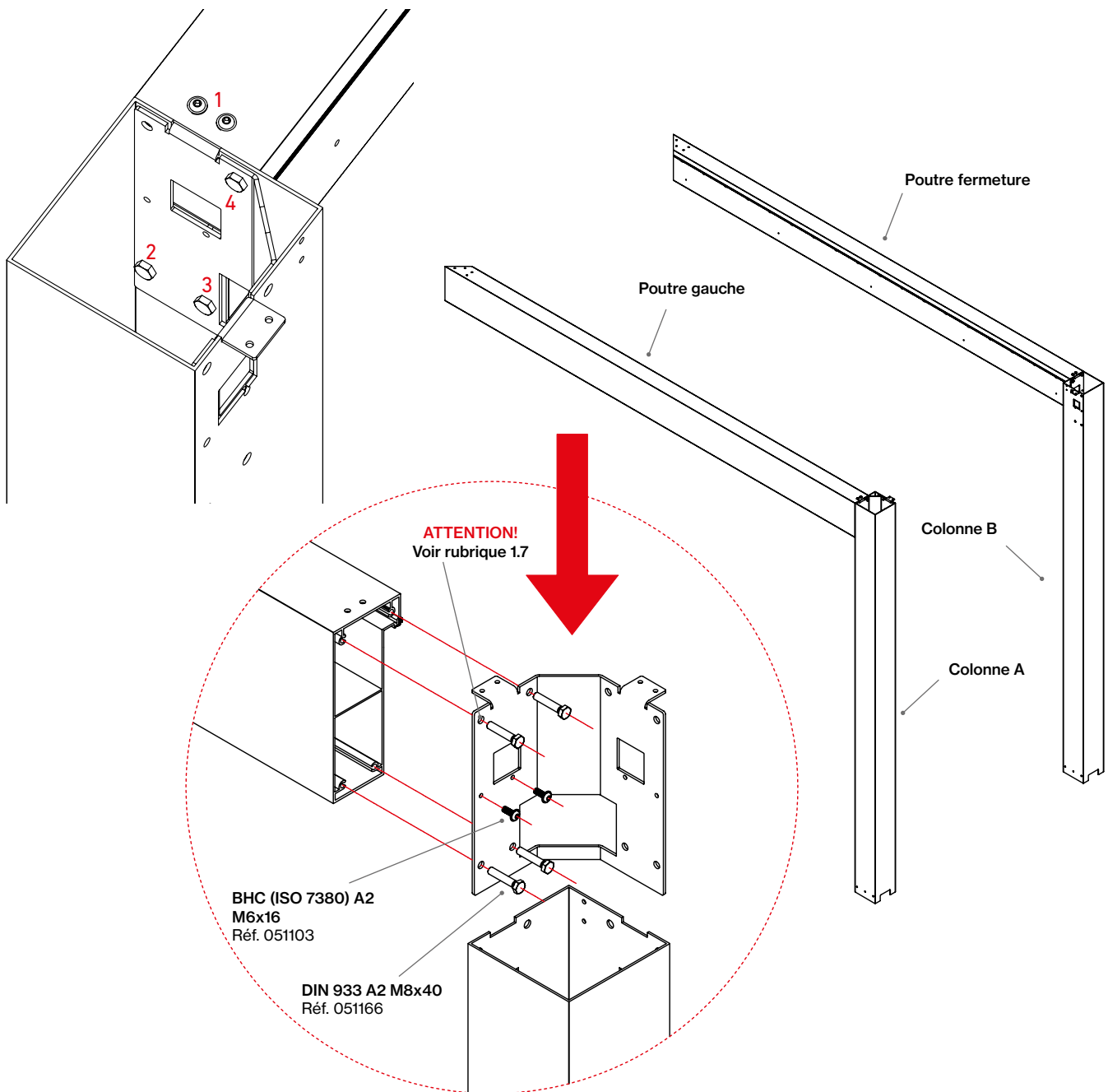
1.3 Assemblage poutres latérales d'ouverture et de fermeture

Relier la poutre **ouverture** à la colonne A.

Relier la poutre **fermeture** à la colonne B.

Suivre la séquence de vissage telle qu'elle apparaît dans l'image.

Niveler les faces de la colonne avec la poutre et serrer les vis.



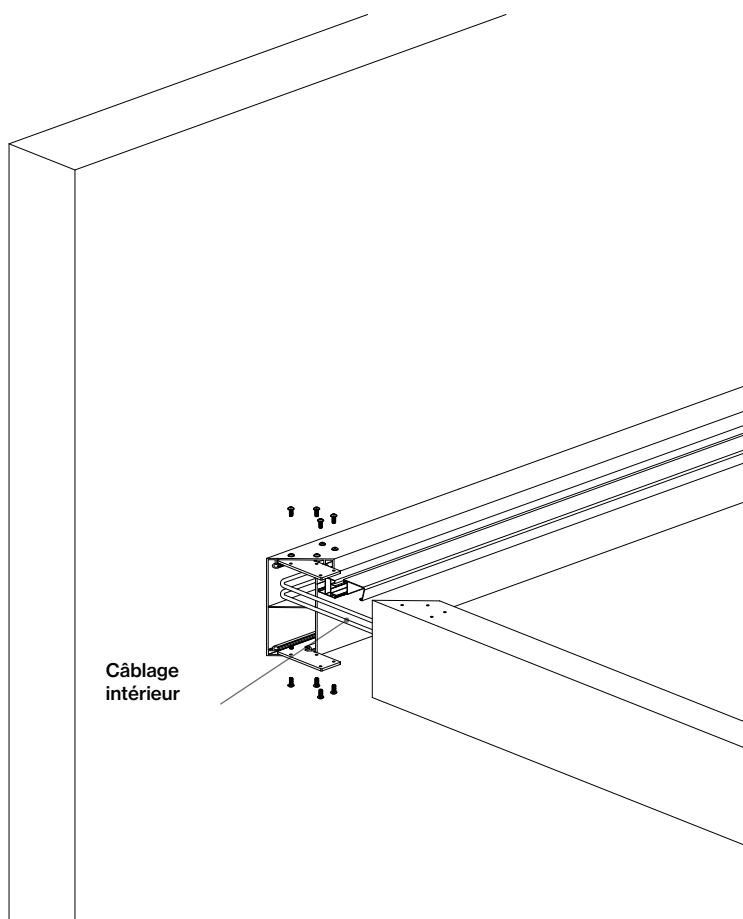
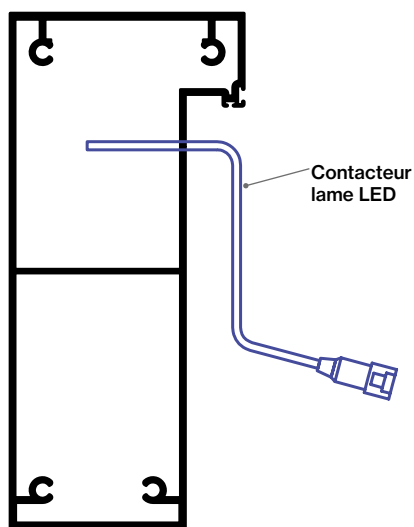
1.4 Préinstallation électrique

À ce stade du montage, tous les câbles doivent être acheminés jusqu'à la poutre de fermeture de la pergola, où ils seront logés avec les dispositifs automatiques, comme indiqué au point 2.3 Installation des dispositifs automatiques sur les poutres.

Vérifier la position des lattes intégrant les LED et le câblage dépassant de la poutre.

Attention

Il faut tenir compte de cette étape avant de continuer avec le montage. Pour plus de sécurité il faut installer une prise de terre de la pergola.

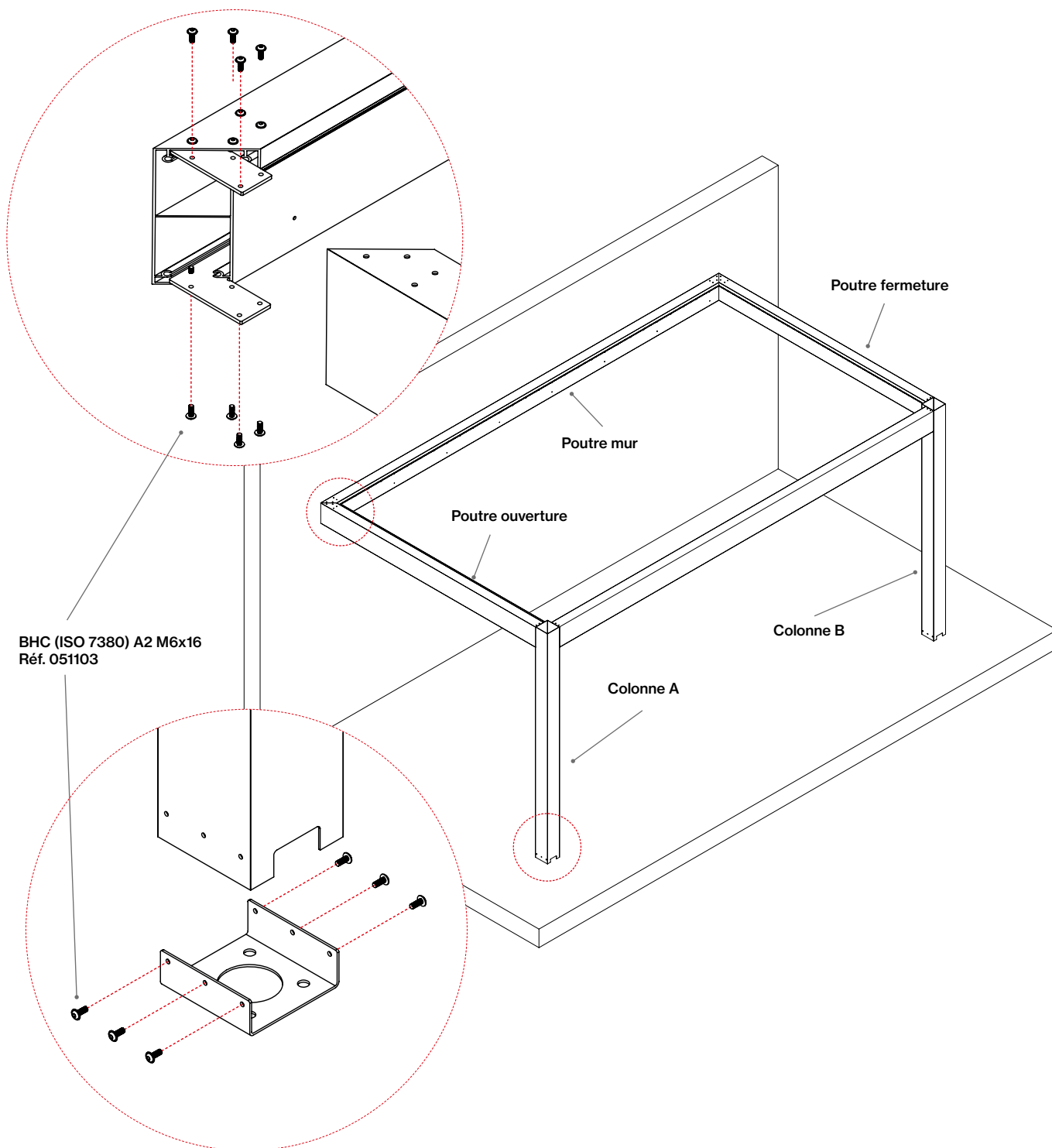


1.5 Installation de poutre mur avec poutres d'ouverture et fermeture

Une fois les deux côtés assemblés ils seront reliés à l'aide de la poutre **mur** fixée au mur. La poutre **mur** comporte des équerres aux extrémités, où seront embochées les poutres **d'ouverture** et **fermeture**, à la fois, nous laissons tomber les colonnes A et B en les faisant coïncider sur les bases et nous les fixons à l'aide des vis BHC (ISO 7380) A2 M6x16 mm (bien aligner les onglets en serrant les vis).

Une fois les deux poutres **d'ouverture** et **fermeture** embochées à la poutre **mur**, laisser glisser les colonnes A et B en les faisant coïncider sur les bases et en les fixant avec les vis BHC (ISO 7380) A2 M6x16 mm.

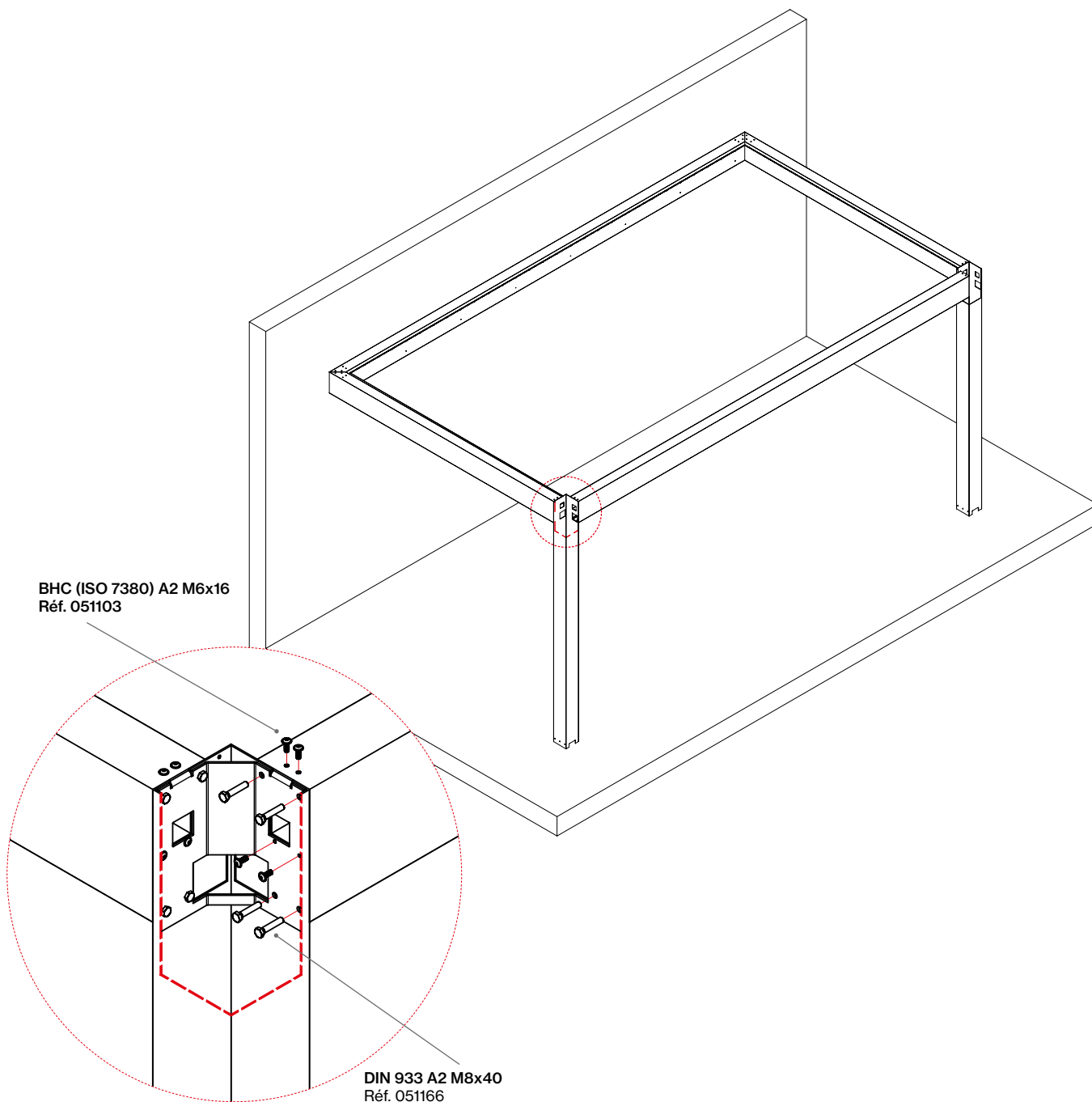
Comme indiqué au point antérieur, avant d'installer les poutres d'ouverture et fermeture, il ne faut pas oublier de passer le câblage à la poutre mur.



1.6 Instalación de la viga frontal

Installer la poutre **avant** aux colonnes A et B.

Suivre la séquence de vissage telle qu'elle apparaît dans l'image.



Aligner la poutre **frontale** aux colonnes et effectuer le serrage définitif des boulons.

Attention

Vérifier que les poutres et les colonnes sont bien alignées et mises à niveau avec le serrage définitif des boulons avant d'installer les équerres verticales 90° découpées avec ailettes, car une fois cellés-ci installées, il sera impossible de réajuster les boulons internes des colonnes.

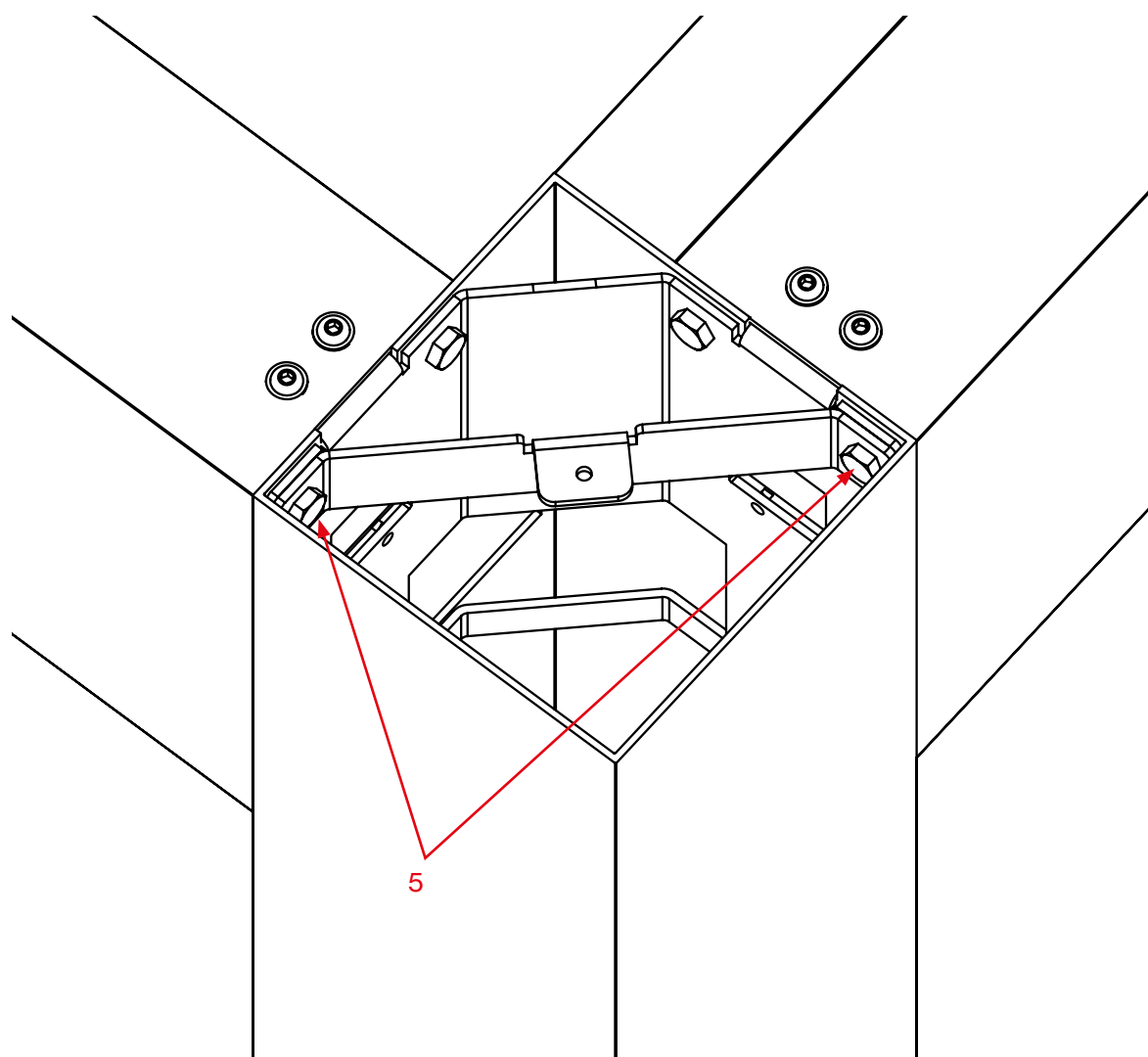
1.7 Installation renfort intérieur

Une fois la structure assemblée, il faut réaliser l'installation des renforts intérieurs des équerres aux quatre colonnes.

Réaliser le réglage et le serrage définitifs de toutes les vis des équerres de la structure.

Attention

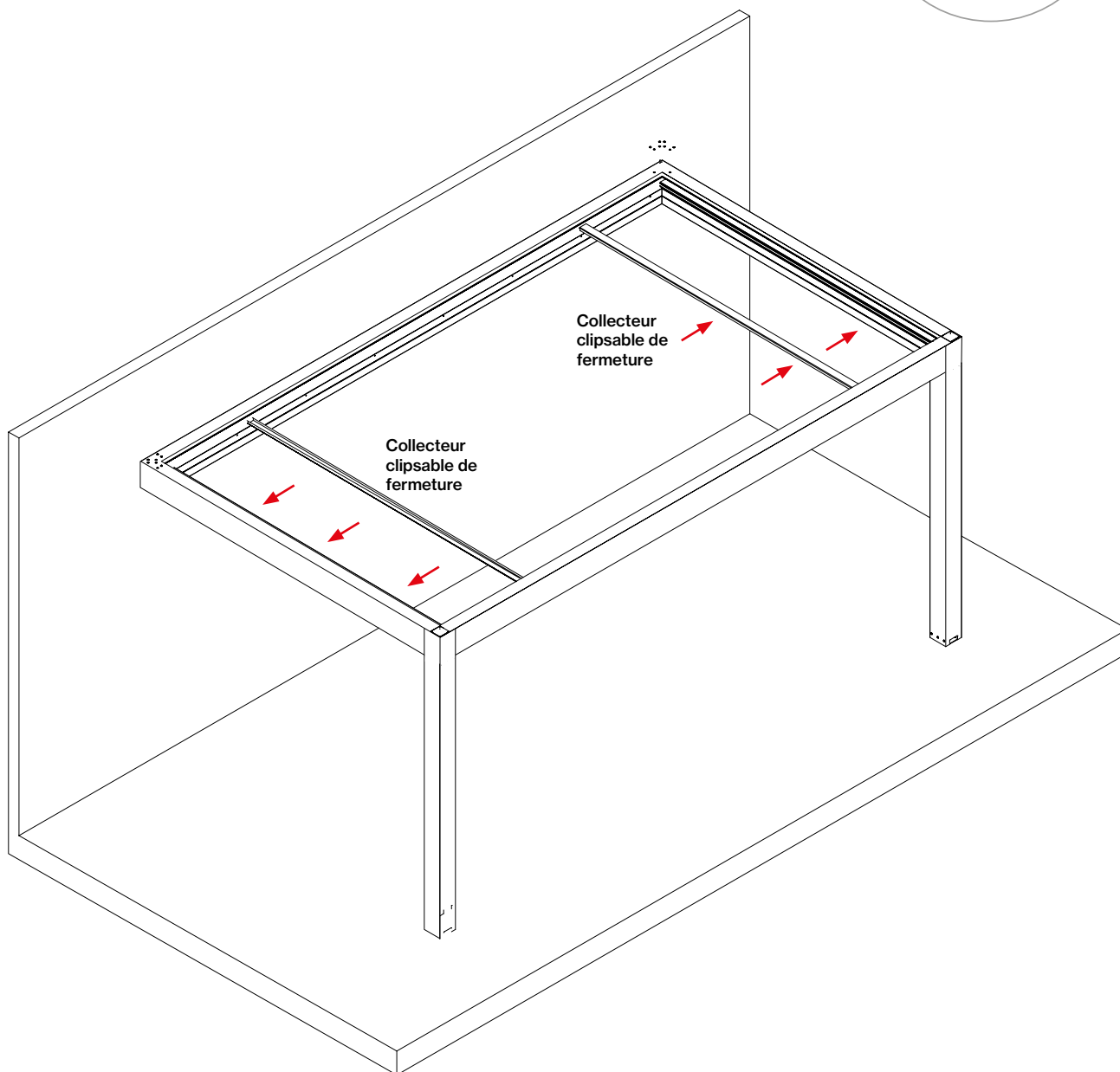
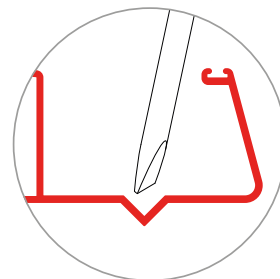
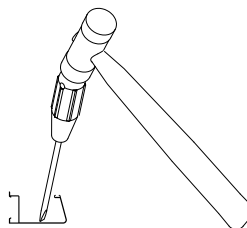
Le serrage définitifs de la visserie est défini au chapitre de maintenance.



1.8 Installation des chéneaux clipables dans le poutre d'ouverture

! Attention

Réalisez l'orifice de drainage aux deux extrémités du collecteur d'ouverture avant de poursuivre les travaux d'installation (utilisez un marteau et un tournevis plat).



Appliquez le scellant fourni entre les côtés en contact des poutres **ouverture** et **fermeture** et leurs collecteurs de surface respectifs.

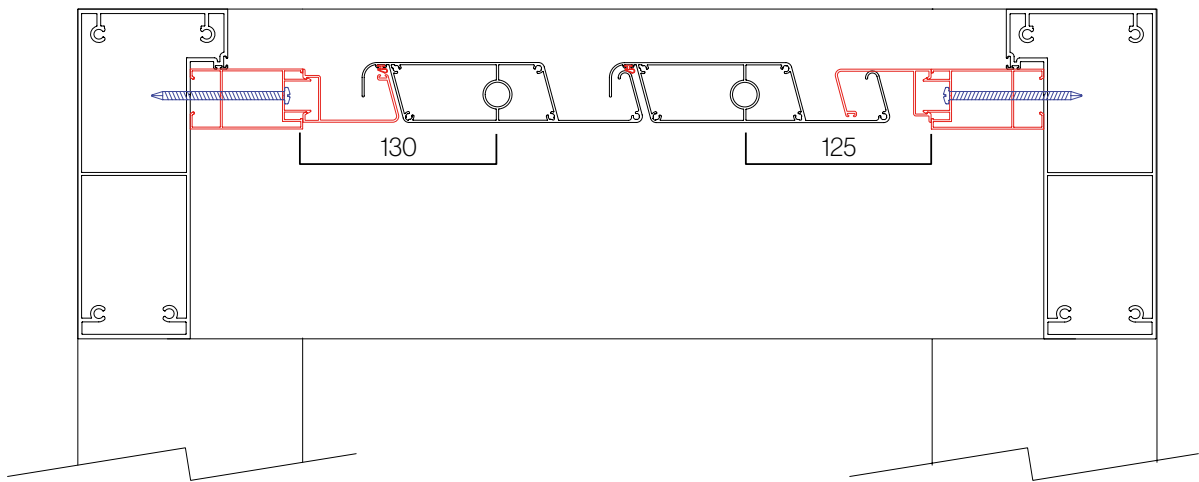
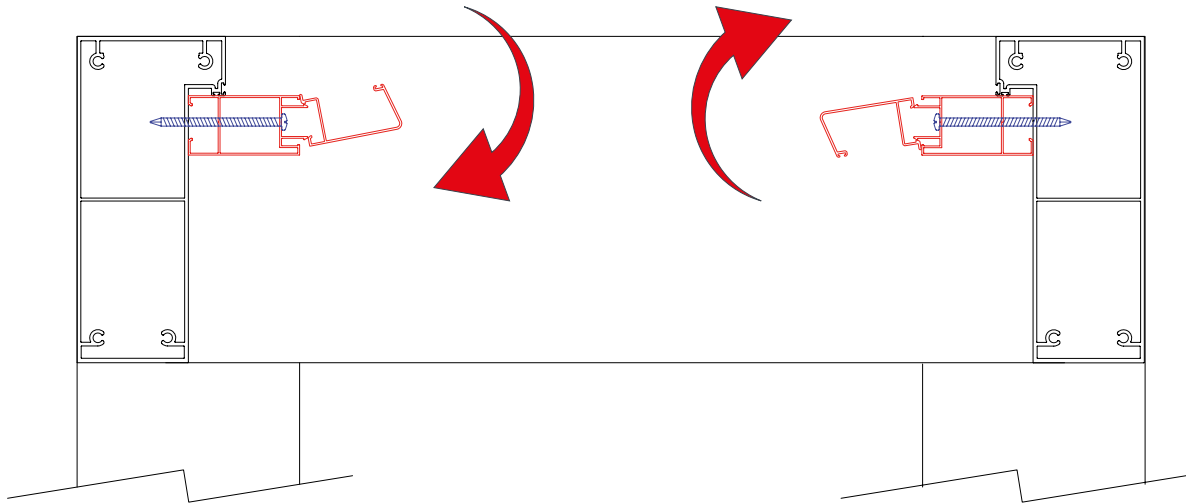
Clipsez les collecteurs d'ouverture et de fermeture. Si nécessaire, vous pouvez utiliser des serre-joints (crics) ou des chevilles de bois pour le clipsage.

! Importante

Ne pas oublier cette étape, il est très important de bien sceller l'union des collecteurs (scellant fourni).

Ouverture

Fermeture



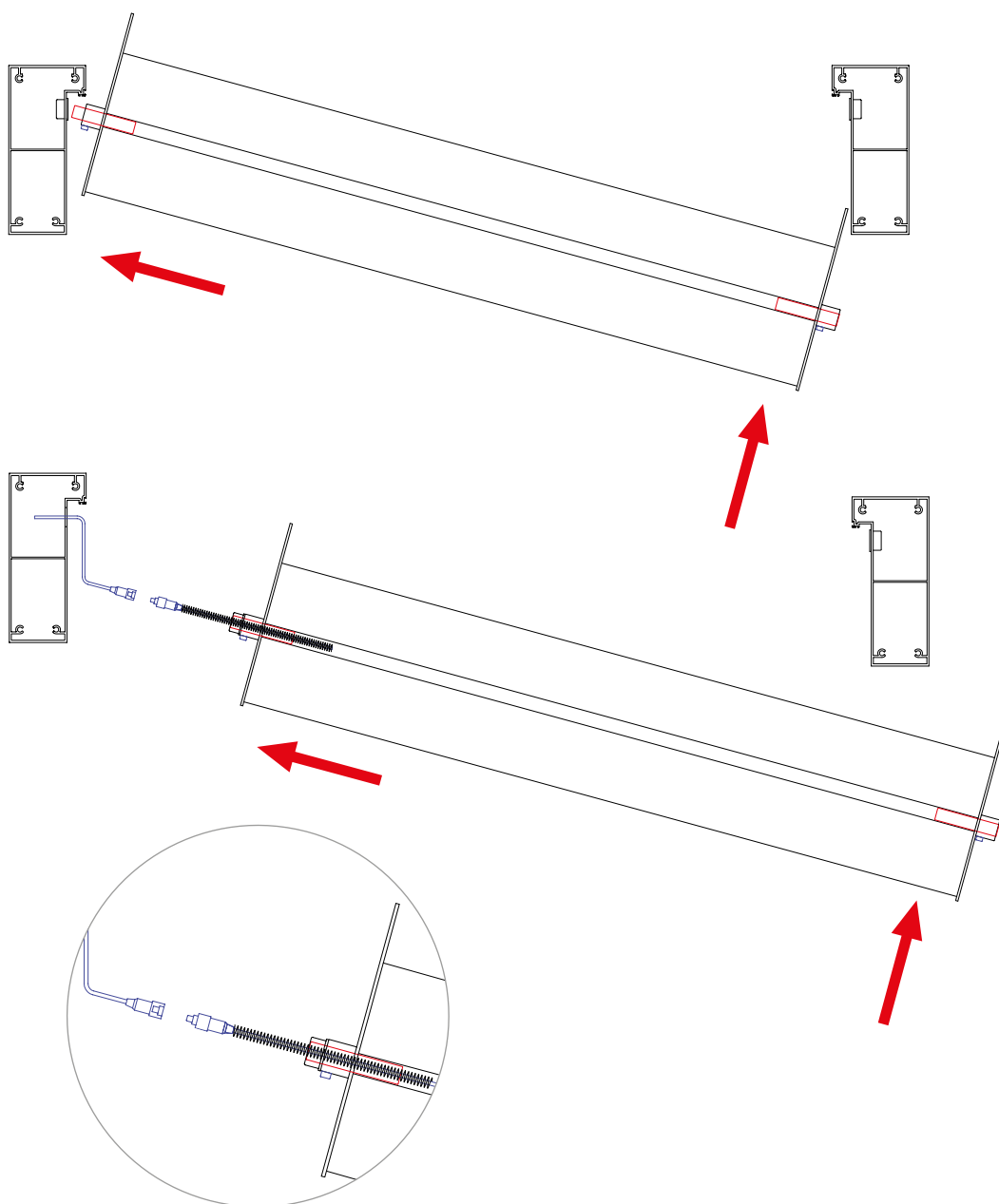
1.9 Installation lames

Une fois la structure assemblée et avant d'installer les lames, placer les rondelles en plastique avec rebord de 16,3 mm aux trous usinés des poutres où il n'y a pas de lames avec LED.

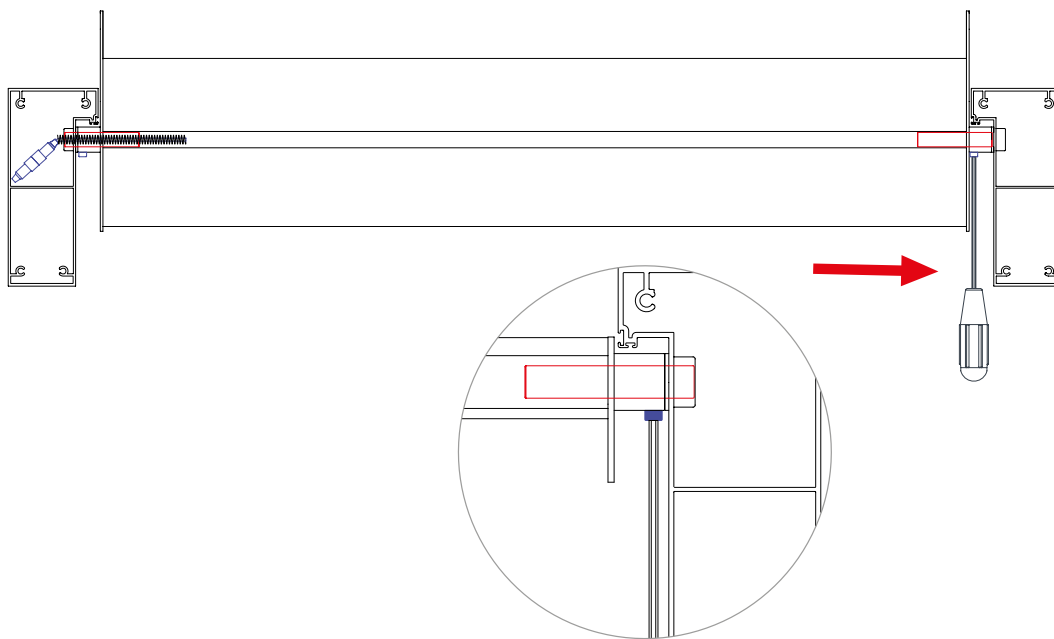
Commencer à installer les lames par le côté de l'ouverture.

Lors de l'arrivée au trou destiné aux lames avec LED, réaliser la connexion du conducteur et l'introduire à l'intérieur de la poutre (comme illustré dans les images suivantes). Placer ensuite la rondelle en plastique avec rebord de 16,3 mm.

Préparer les axes fixes pour le côté gauche des lames et les axes amovibles pour le côté droit.



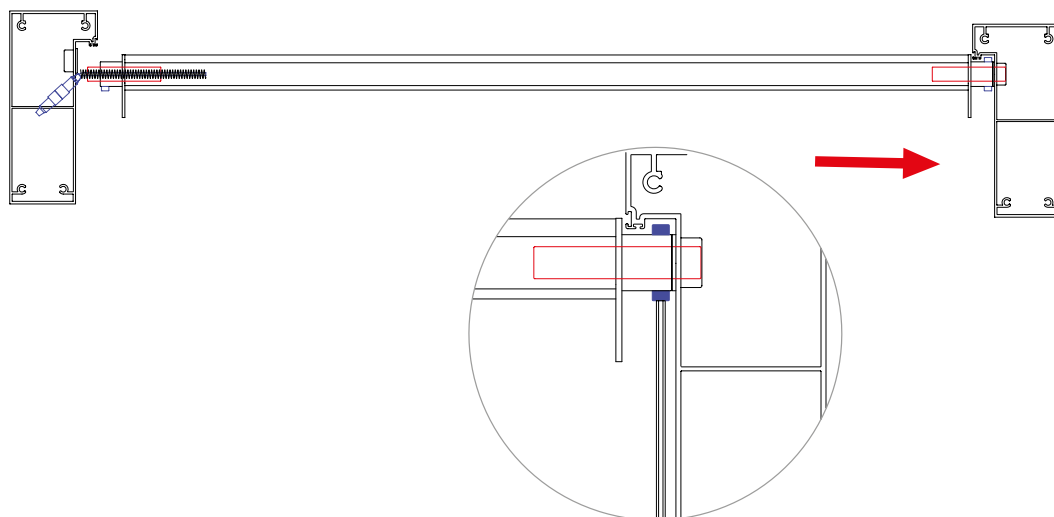
Installer les lames en les inclinant avec les ailettes des embouts vers le bas en introduisant en premier lieu l'axe fixe (gauche) et, après, l'axe amovible (droite).



À l'aide d'une clé Allen N° 4 extraire l'axe jusqu'à de qu'il s'arrête au trou rainuré.

Une fois stoppé, fixer la vis de la rondelle.

Tourner l'axe de 180° et introduire la vis de sécurité.

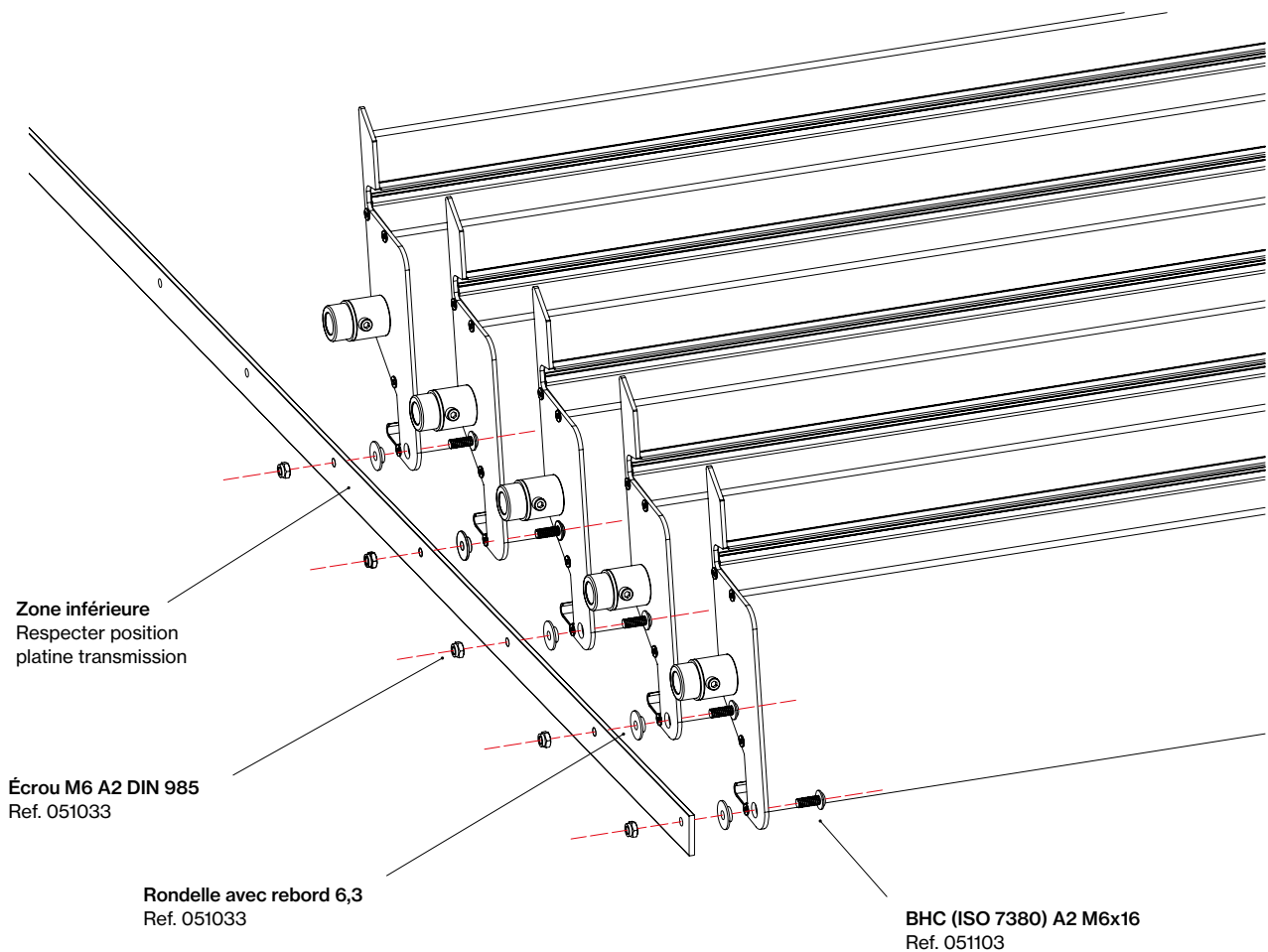


1.10 Installation platine de transmission

Une fois que les lames ont été installées dans la structure, installer les deux platines de transmissions aux embouts des lames, l'une d'elles portera un support incorporé avec un goujon pour la fixation du moteur. Il faut vérifier de quel côté de la pergola doit être situé le moteur pour installer la platine correspondante sur ce côté.

Si c'est possible, installer les deux platines en même temps. Commencer par fixer à la platine de transmission la première lame, la dernière et la centrale. Le reste de l'installation est ainsi plus facile.

Unir les platines aux embouts avec les vis BHC (ISO 7380) A2 M6x16 correspondantes, les rondelles en plastique avec rebord 6,3 mm et l'écrou M6 DIN 985.



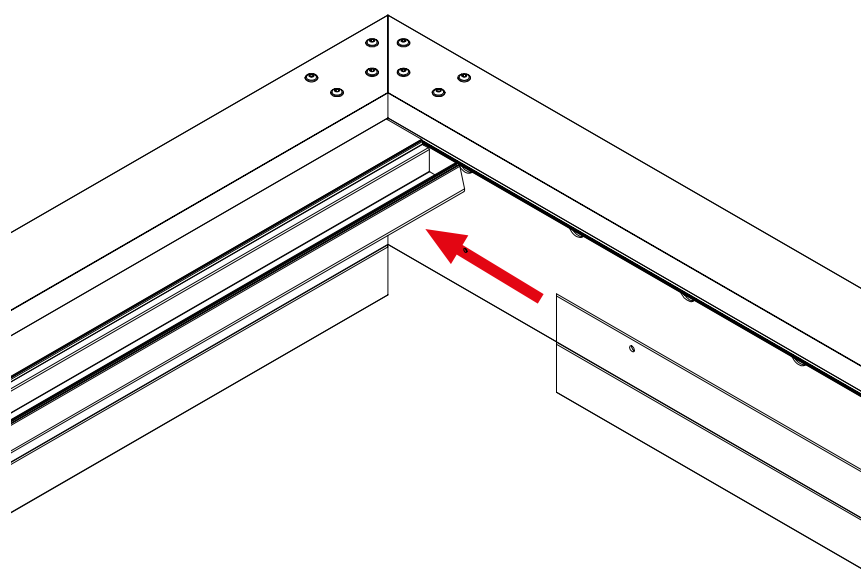
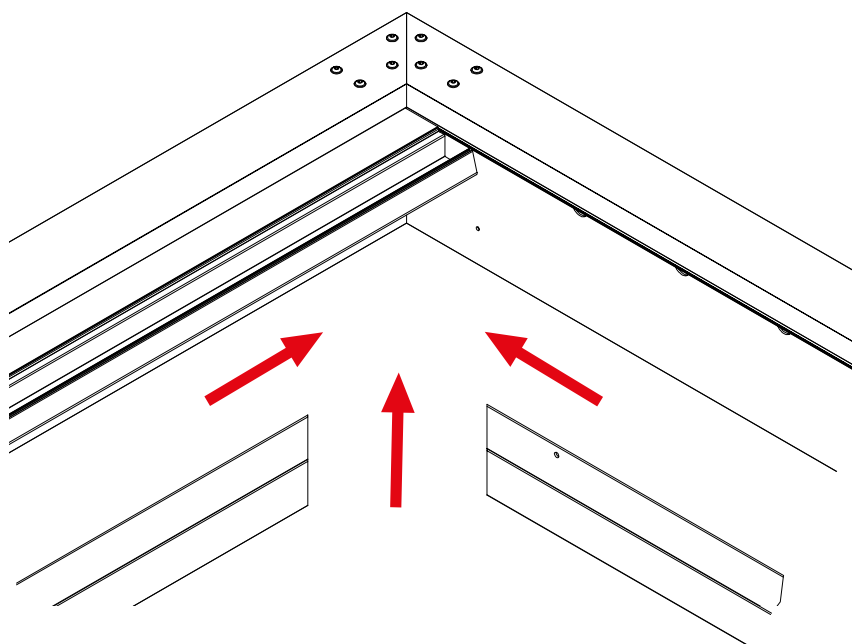
! Attention

Lors de l'installation de la platine aux lames, ne pas serrer trop fort les écrous des vis, elles doivent rester fixes mais sans être complètement serrées, pour que la platine réalise les mouvements d'ouverture et fermeture manuellement sans aucun type de friction.

1.11 Installation profilé «U»

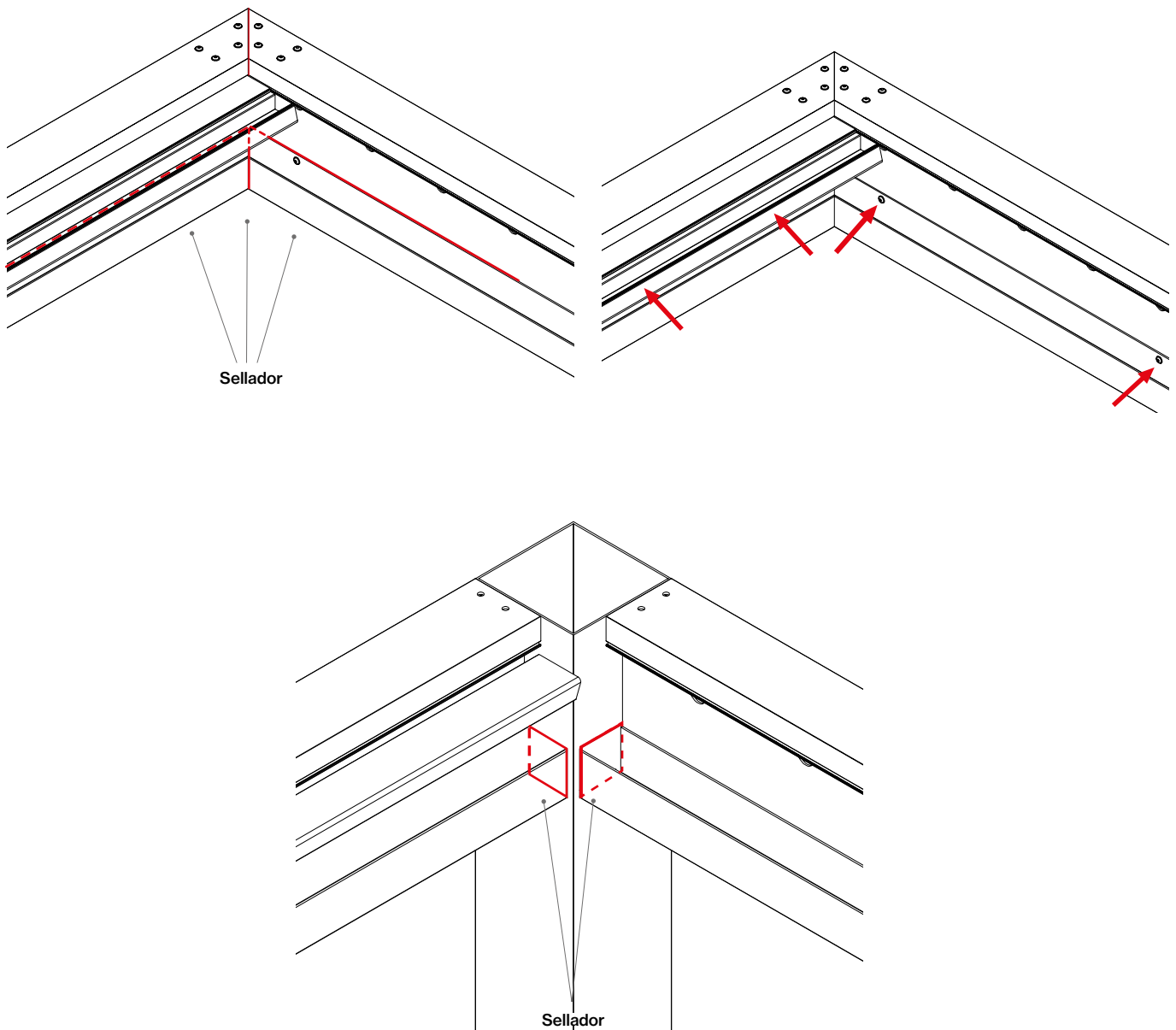
Installer les gouttières en « U » dans les poutres de **fermeture, d'ouverture, de façade** et de **mur**, insérant l'extrémité du canal dans le trou de vidange usiné dans les colonnes A et B.

Le raccordement des gouttières d'ouverture et de fermeture à la poutre murale doit être effectué avec un onglet (rendre le raccordement aussi précis que possible).



Vérifier que tous les trous du profil « U » coïncident avec ceux usinés de M6 des poutres. Si tout correspond, appliquez du scellant entre le profil en U et la poutre et autour des trous de vis, puis vissez les profils ensemble à l'aide de vis ULS (ISO 7380) A2 M6x16. Utiliser le scellant fourni pour sceller les canaux « U » aux poutres et joints où il pourrait y avoir des fuites d'eau.

Scellant

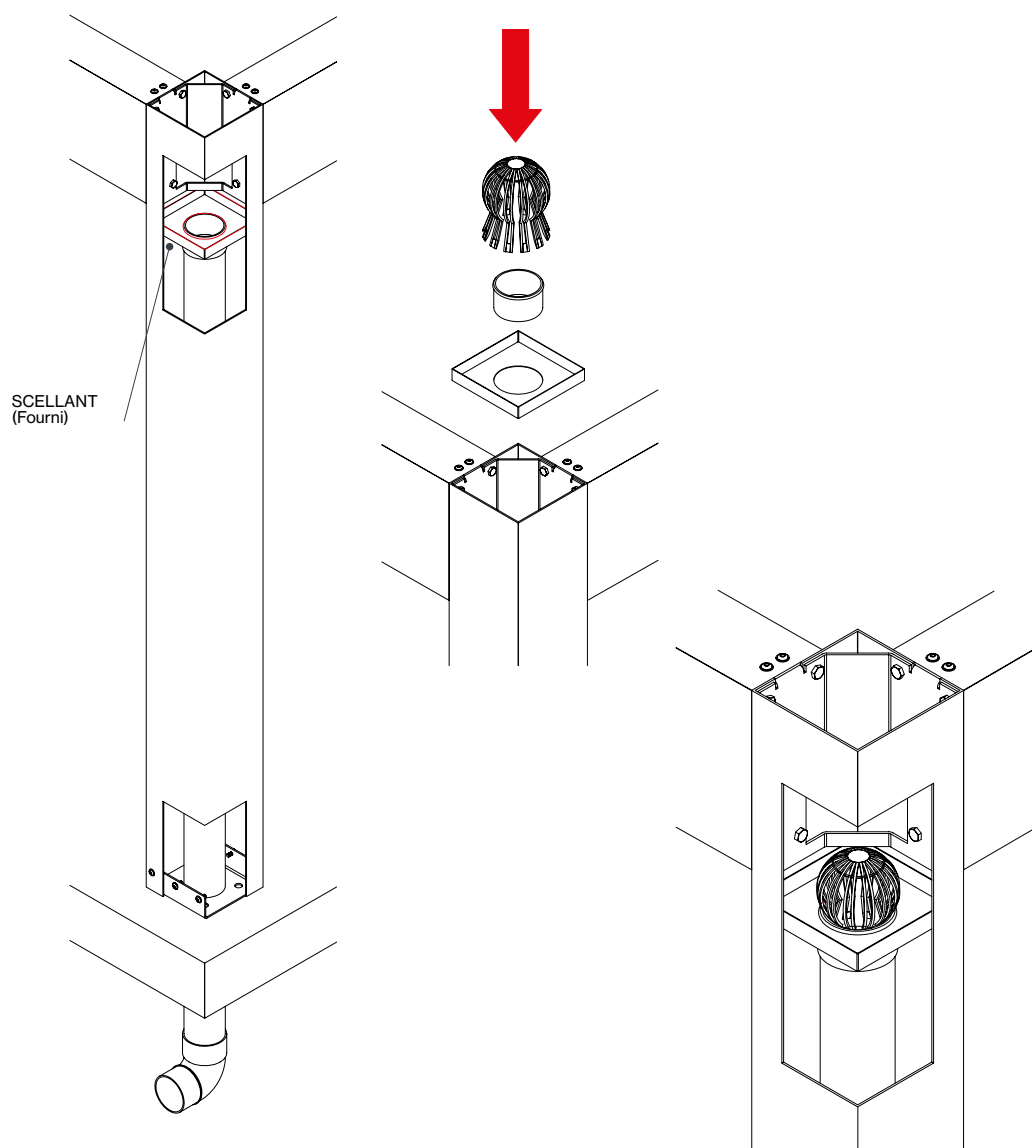
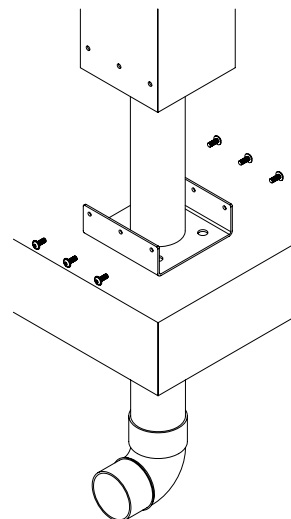


1.12 Drainage canalisé

Si la colonne fermée est canalisée à travers le radier, commencez par installer les fixations des colonnes. Calculez la longueur du tuyau de drainage en PVC de 75 mm, en fonction de la hauteur de la pergola et de la hauteur à laquelle vous devez installer le collecteur.

Veillez noter que le collecteur doit être installé à au moins 250 mm du haut de la colonne. Insérez le tuyau de drainage par le haut de la colonne et raccordez-le au drainage inférieur du radier.

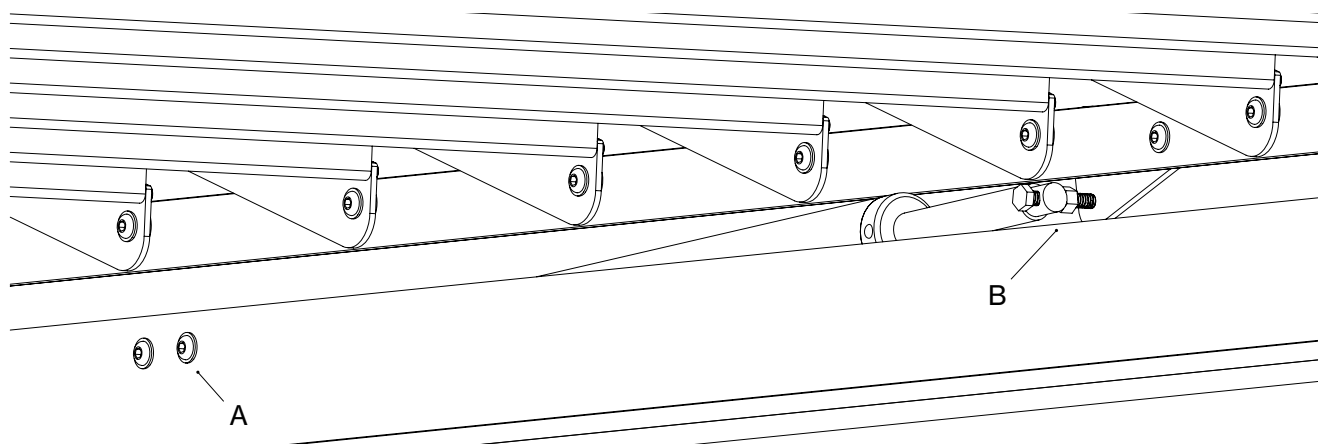
Insérez ensuite le collecteur (en l'inclinant) et positionnez-le sur le tuyau, en raccordant l'ensemble avec l'adaptateur de raccordement.



Pour finir, appliquez le scellant (fourni) sur tout le périmètre du collecteur et de l'adaptateur. Comme indiqué à l'image (scellant en rouge), insérez dans l'adaptateur le parefeuilles universel.

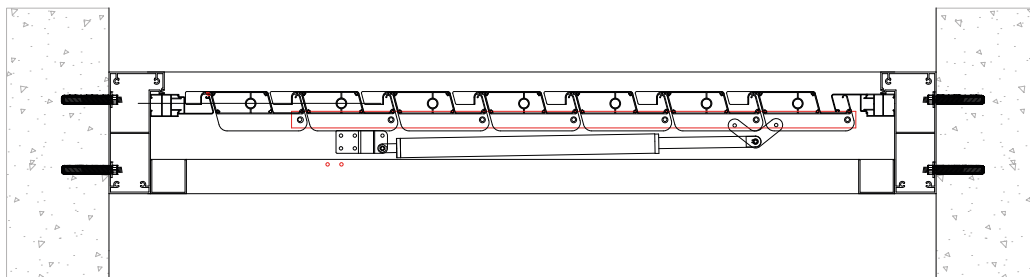
1.13 Installation moteur

Le moteur sera préinstallé dans le canal "U". La tige du moteur sera à la moitié de la course pour permettre de l'introduire dans le goujon de la platine et placer le support avec le moteur à sa position dans le canal.

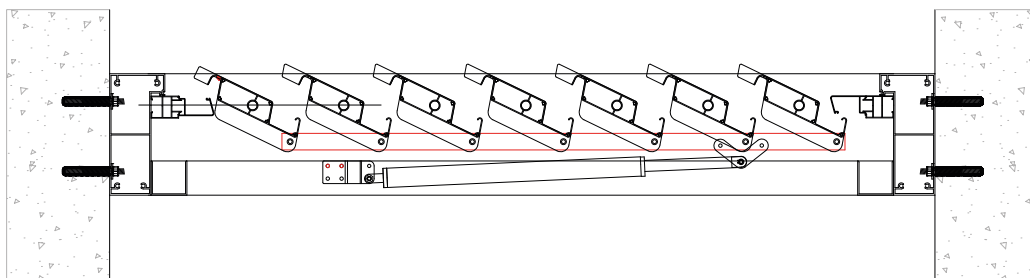


Instruction pour l'installation du moteur:

- 1 Dévisser les vis BHC (ISO 7380) A2 M6x16 du support du moteur du profilé "U" (A).
- 2 Introduire la pointe de la tige du moteur dans le goujon de la platine de transmission (B).



- 3 Placer l'écrou dans le goujon de la platine de transmission pour que le moteur ne se déplace pas (B).



- 4 Remettre en place le support du moteur sur le profilé "U" avec ses 2 vis (A).

2. Connexions électriques

! Attention

La réception des opérateurs peut être réduite ou annulé par l'émission de fréquences émises sur le même range que nos automatismes.

La connexion de l'installation électrique doit être réalisée en respectant le REBT (Règlement Électrotechnique de Basse Tension) en vigueur. Pour l'installation électrique et de son, utiliser les espaces des poutres et des colonnes pour passer le câblage périmétrique.

Le câble du moteur sera déplacé par le canal "U" vers le côté où sera réalisée la connexion électrique, en réalisant une boucle à la sortie du moteur et en le passant sous le support pour qu'il ne puisse pas être attrapé par la platine de transmission lorsqu'elle sera en mouvement.

Réaliser les connexions électriques de la pergola selon les instructions et tenir compte du fait que aussi bien le moteur que les LED fonctionnent avec un voltage de 24 V. C'est pourquoi il faut utiliser une source d'alimentation et une centrale de commande fournies pour le fonctionnement de la pergola.

Pour plus de sécurité, il est nécessaire d'installer une mise à la terre de la pergola.

! Attention

Il est recommandé de placer les composants électriques sur une colonne où le drainage de la pergola n'est pas placé. Si cela n'est pas possible, scellez tous les joints des parties drainantes de la colonne où sont placés les composants électriques.

2.1 Documentation Teleco



Scannez le code QR et accédez à la documentation de Teleco

Documentation des automatismes Teleco

1. Programmation des automatismes
2. Coulisses rapides
3. Configuration du moteur
4. Utilisation de l'émetteur
5. Senseurs
6. Documentation du fournisseur.

2.2 Documentation Somfy



Scannez le code QR et accédez à la documentation de Somfy

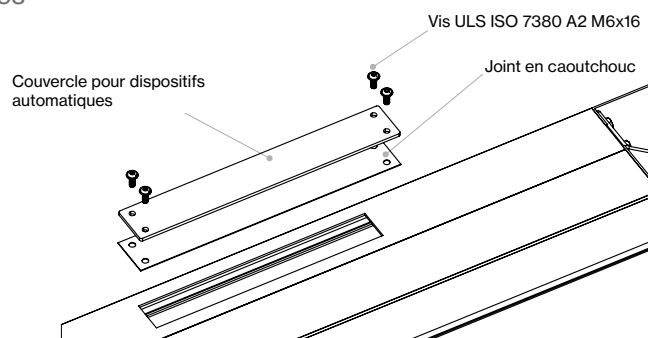
Documentation des automatismes Somfy

1. Raccordements électriques
 - 1.2 Schéma des connexions électriques
 - 1.2.1 Câblage
 - 1.2.2 Programmation RTS (configurée en usine)
 - 1.2.3 Raccordement électrique du boîtier de contrôle Bos io Louver Control

2.3 Installation de dispositifs automatiques sur les poutres

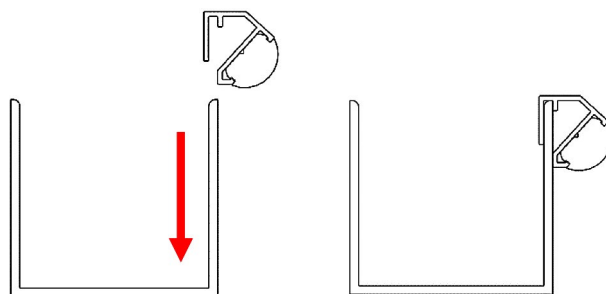
Lorsque les dispositifs automatiques Teleco sont choisis, les unités de contrôle sont placées à l'intérieur de la poutre de fermeture, du côté où le moteur est installé.

Pour ce faire, un joint en caoutchouc est installé et le couvercle est fixé au moyen de 4 vis ULS ISO 7380 + rondelle A2 M6x16, comme indiqué dans l'image de référence.



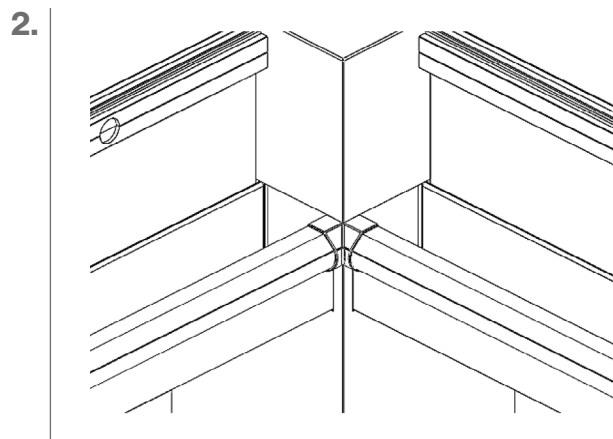
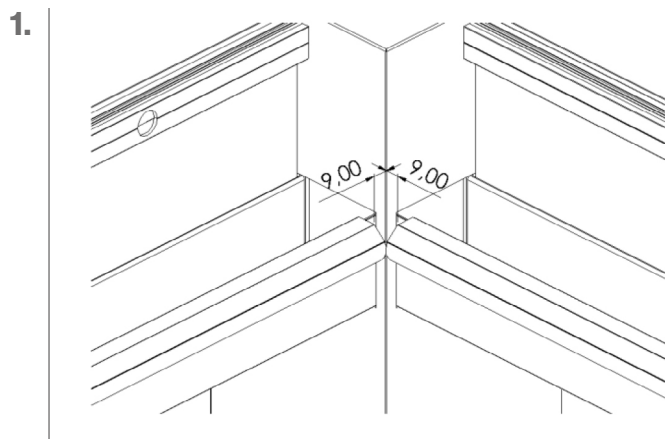
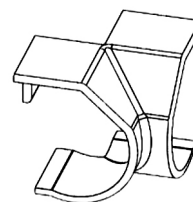
2.4 Installation des LED de périmètre

Pour installer les LED de périmètre de la pergola, vous devez installer un profilé en aluminium avec une bande de LED dans les gouttières de la pergola.



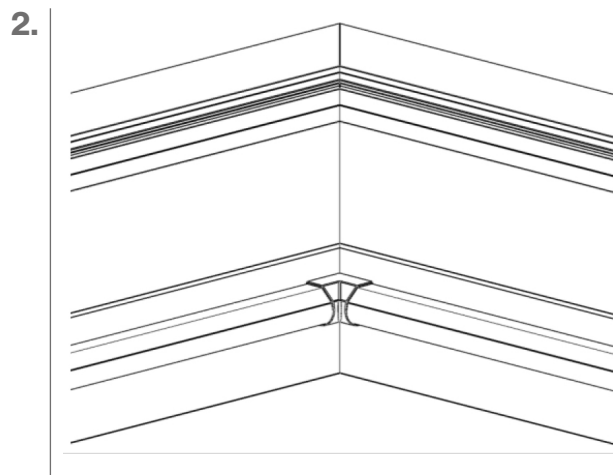
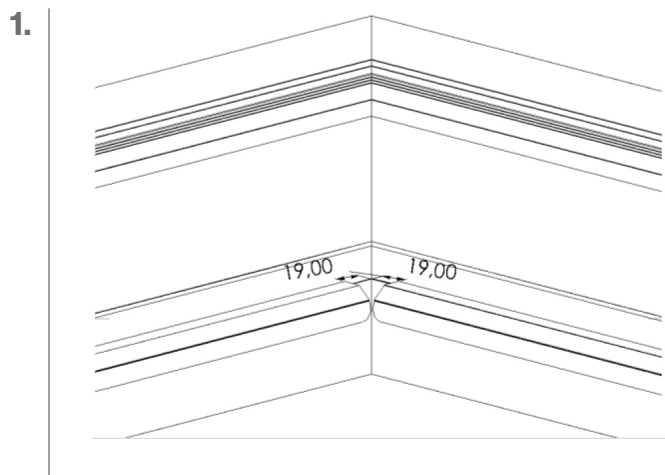
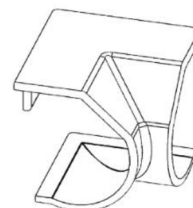
Dans les **coins de la pergola avec colonne**, installez la pièce d'angle pour les LED de périmètre, comme il est illustré à l'image de droite.

Les profilés LED périmétriques doivent être installés à 9 mm de la colonne.



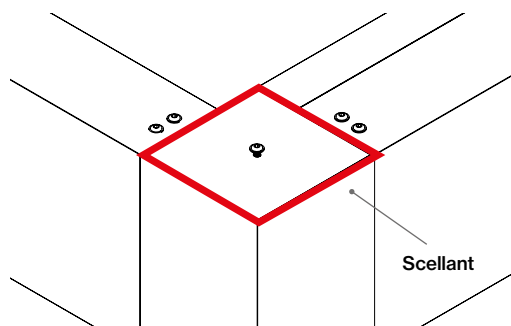
Dans les **coins de la pergola avec onglet**, installez la pièce d'angle pour les LED de périmètre, comme il est illustré à l'image de droite.

Les profilés LED périmétriques doivent être installés à 19 mm de la colonne.



3. Installation couvercle colonne

Une fois que les connexions électriques ont été réalisées, il ne reste qu'à installer les couvercles des colonnes. Visser les couvercles aux équerres verticales à l'aide des vis ULS (ISO 7380) A2 M6x16 mm.



4. Maintenance

Avant de commencer le montage, lire le serrage maximal pour chaque type de vis, indiqué dans cette section.

Pour un bon usage et pour prolonger la durée de votre pergola, il est recommandé de réaliser les maintenances et les révisions périodiques, au moins une fois par an, ou plus souvent, en fonction de la fatigue produite par le vent selon le lieu d'installation de la pergola.

Pour prévenir la corrosion, il est recommandé de nettoyer périodiquement les gouttières et les profilés avec du savon neutre. La fréquence de nettoyage est d'au moins une fois par an et, doit être augmentée lorsque les tissus sont exposés aux environnements agressifs (marins, industriels, présence de poussière en suspension etc). Après l'utilisation de détergent, il est important de rincer abondamment à l'eau, afin d'éviter la formation de sels

sur la surface des profilés.

Un nettoyage correctement réalisé et périodique, élimine de la surface du tissu les agents exogènes qui peuvent attaquer le revêtement et l'aluminium, et prolonge la vie des profilés et les performances esthétiques.

Vérifier les scellés, l'installation électrique ainsi que le serrage des vis selon les couples de serrage, (autoforeuse standard) établis dans le tableau ci-dessous.

VIS CLASSE DE RÉSISTANCE 70

FILET	µges.	COUPLE DE SERRAGE MA (Nm)
M5	0,2	5,7
M6	0,2	10
M8	0,2	24

Démontage et élimination de l'emballage et des composants du produit à la fin de sa vie utile

Élimination des emballages

Important

L'emballage doit être recyclé par le professionnel qualifié qui a installé le produit.

Nous vous conseillons de recycler l'emballage du produit de manière responsable:

- Éliminer ces déchets conformément à la réglementation en vigueur :
 - Directive 94/62/CE relative aux emballages et aux déchets d'emballages.
 - Loi 11/1997 du 24 avril, relative aux emballages et aux déchets d'emballages.
- Classer les déchets en séparant chacun des différents matériaux afin de procéder à une élimination ciblée de l'emballage.
- Ne pas jeter les matériaux d'emballage avec les autres déchets. Les emmener à un point de collecte des matériaux d'emballage désigné par les autorités locales.
- Afin de minimiser l'impact environnemental des emballages et des déchets d'emballages, il est nécessaire de déterminer la composition et la nature de l'emballage de nos produits pour conseiller la meilleure élimination de ceux-ci.

Papier et carton :

Dans la gestion des déchets, le recyclage du papier et du carton joue un rôle majeur puisque jusqu'à 70% des déchets arrivent à être réutilisés. L'élimination du papier et du carton peut se faire par différents moyens

Notre engagement envers l'environnement

L'un des objectifs de **Saxun** est de faire preuve d'un comportement socialement responsable. Cet engagement envers l'environnement implique une amélioration continue des mesures adoptées pour lutter contre le changement climatique.

Promouvoir une protection responsable de l'environnement, respecter les exigences légales et réglementaires applicables à nos produits et encourager les économies d'énergie dans tous nos projets sont des mesures essentielles pour atteindre nos objectifs.

tels que la collecte par des opérateurs privés ou la remise aux usines de traitement des déchets.

Plastique:

Le recyclage des plastiques présente de nombreux avantages pour l'environnement et donc pour la qualité de vie de tous, car il contribue à une grande économie de matières premières, de ressources naturelles, énergétiques et économiques. Le plastique peut être éliminé par des opérateurs privés ou remis à des usines de traitement des déchets.

Film bulle:

Il est composé de polyéthylène basse densité, ce qui en fait un matériau 100 % re-cyclable. Pour une élimination optimale, déposer les déchets de ce matériau dans des usines de traitement des déchets plastiques.

Démontage et élimination du produit

Pour démonter ce produit, un certain nombre de mesures de précaution doivent être prises. Il convient de tenir compte des avertissements et des consignes qui suivent. En cas de doute, contacter votre fournisseur.

Le démontage ne peut être effectué que par des installateurs expérimentés. Ce manuel n'est pas destiné aux bricoleurs amateurs ni aux installateurs en formation.

Pour plus d'informations sur ces instructions de démontage, nous vous renvoyons aux chapitres d'installation dans ce manuel, qui contiennent des dessins et des informations détaillées.

⚠ Attention

Agissez toujours prudemment. Utilisez des outils appropriés et en parfait état.

• **Étape 1**

Déconnexion électrique. ¡ATTENTION! Avant de déconnecter les câbles, débranchez l'alimentation.

• **Étape 2**

Dévissez la vis du couvercle supérieur de la colonne et retirez le couvercle.

• **Étape 3**

Pour retirer le couvercle latéral, dévissez le clipsage de droite et ouvrez le clipsage de gauche des joints gomme depuis la partie supérieure.

• **Étape 4**

Désinstallez le moteur.

• **Étape 5**

Désinstallez les canneaux de drainage.

• **Étape 6**

Démontez les lames.

• **Étape 7**

Désinstallez les canneaux de drainage.

• **Étape 8**

Désinstallez les joints caoutchouc.

• **Étape 9**

Démontez la structure de la pergola, en enlevant les équerres intérieures qui soutiennent les poutres, les colonnes et les fixations au mur (s'il y en a).

• **Étape 10**

Désinstallez les colonnes et leurs fixations.

⚠ Attention

Assurez-vous d'éliminer toutes les pièces qui composent le produit en fonction de la nature de ses matériaux.

Composants	Acier Galvanisé	Acier Inoxydable	Aluminium	RAEES	Plastique	Textil
Câbles et lignes LED				•		
Douilles					•	
Standard				•	•	
Équerres		•				
Fixations de surface		•				
Joint en caoutchouc					•	
Moteur		•		•	•	
Profils			•			
Supports moteur		•				
Embouts			•			
Vis		•				

Nos produits sont principalement fabriqués à partir de matériaux recyclables. Il est nécessaire de se renseigner sur les systèmes de recyclage ou d'élimination prévus par la réglementation en vigueur sur le territoire pour cette catégorie de produits.

⚠ Attention

Toujours faire preuve d'une grande prudence. Utiliser des outils appropriés et en parfait état.



Ce symbole signifie que le produit ne doit pas être jeté avec les ordures ménagères, car il doit être collecté séparément pour être récupéré, réutilisé ou recyclé conformément à la réglementation locale en vigueur.



Conformément à la directive européenne 2012/19/UE, les déchets d'équipements électriques et électroniques (DEEE) peuvent devenir un grave problème environnemental s'ils ne sont pas gérés correctement. La directive fournit le cadre général valable dans toute l'Union européenne pour le retrait et la réutilisation des déchets d'équipements électriques et électroniques.

À la fin du cycle de vie de l'appareil électrique ou électronique, il ne doit pas être jeté avec d'autres types de déchets. Ils peuvent être déposés dans les centres spécifiques prévus à cet effet et réglementés par les administrations locales.

Le tri et l'élimination des déchets évitera les répercussions négatives pour l'environnement et la santé qui pourraient résulter d'une mauvaise gestion des déchets ou de leur mauvaise élimination.

Important

En respectant cette directive, vous agissez en faveur de l'environnement et contribuez à la préservation des ressources naturelles et à la protection de la santé.

La réglementation locale peut prévoir des sanctions conséquentes en cas d'élimination illégale du produit.

Les matériaux qui composent nos produits offrent un large éventail d'avantages environnementaux



Acier galvanisé

L'acier galvanisé a reçu un traitement qui, à terme, le couvre de plusieurs couches de zinc qui le protègent de la rouille. Le recyclage du zinc contribue à réduire la demande de nouveaux matériaux et, par conséquent, génère de grandes économies d'énergie, car le zinc est une ressource très précieuse et durable.

Pour un recyclage approprié de l'acier galvanisé, il est recommandé de se rendre à un centre de collecte des déchets métalliques.



Acier inoxydable

L'acier inoxydable est un alliage de fer contenant du nickel et du chrome pour le protéger contre la corrosion et la rouille. Il possède de nombreuses qualités dont une grande résistance, y compris face aux températures élevées. L'acier inoxydable est le « matériau vert » recyclable à l'infini. Ses propriétés le rendent idéal pour une exposition aux intempéries.

Pour la bonne élimination de l'acier inoxydable, il est alors recommandé de le déposer dans un centre spécialisé de collecte des déchets.



Aluminium

Le recyclage de l'aluminium garantit une multitude d'avantages environnementaux. L'utilisation d'aluminium recyclé permet d'économiser 95% de l'énergie servant à la production du minerai primaire, qui peut être recyclé autant de fois qu'on le souhaite et récupéré intégralement. Le recyclage de l'aluminium est donc techniquement et économiquement rentable.

C'est pourquoi il est conseillé de déposer l'aluminium dans un centre spécialisé de collecte des déchets pour une élimination appropriée.



Câblage

Le recyclage des câbles électriques permet d'éviter la pollution causée par ces éléments. Une fois les câbles dénudés, il est possible de recycler le cuivre, l'aluminium et le laiton afin de les réutiliser.

Les déchets électriques et électroniques doivent être transportés vers les déchetteries pour un recyclage approprié.



PET



HDPE



PVC



LDPE



PP



PS



Other

Plastique

Le recyclage du plastique constitue une source durable de matières premières pour l'industrie. Sa réutilisation réduit également, de manière significative, les effets négatifs sur l'environnement, puisqu'il s'agit d'un matériau non biodégradable.

Le recyclage réduit la consommation d'énergie et les émissions de CO₂, en diminuant la pollution et ralentissant le changement climatique.

Il existe divers types de plastiques donc, pour obtenir un recyclage optimal, il est essentiel de les déposer dans des déchetteries qui procéderont à leur identification et à la séparation des différents types.



Textile

La valorisation des déchets textiles est indispensable en termes de recyclage. La réutilisation contribue à réduire la consommation d'eau et des gaz libérés lors du processus de fabrication.

Afin de favoriser l'élimination adéquate des textiles, il est recommandé de les déposer dans un centre de déchets spécialisé où les différents types textiles seront séparés.

! Important

Suivez les recommandations pour un recyclage efficace des produits. Souvenez-vous que le recyclage n'est pas qu'un simple geste, il s'agit de se rendre responsable de la protection des ressources naturelles.

Annexe II

Certificat De Garantie

La pergola Bioclimatique Saxun se compose d'une structure étanche faite de lames en aluminium orientables et actionnées grâce à un moteur.

Sa structure principale est constituée de profilés en aluminium d'alliage 6063T5, laqué ou anodisé suivant les spécifications techniques des labels de qualité Qualicoat et Qualanod. Cette structure étant totalement autoportante et démontable, son installation ne nécessite aucun type de travaux ou de construction.

Nos pergolas, tout comme l'ensemble de nos produits, sont soumises aux tests de qualité les plus divers afin de vérifier leur résistance et leur comportement dans n'importe quelles conditions.

Des tests de résistance au vent, à la charge de pluie ou de neige, réalisés selon les exigences des Normes Internationales, permettent de constater les excellentes performances des pergolas bioclimatiques même dans les conditions les plus défavorables.

Les pergolas P-150 et P-190 ont fait l'objet de tests en accord avec les normes citées ci-dessous, donnant les résultats suivants :

Charge de vent:

P-150 et P-190	Norme: EN 13659	Classe 6 (Aprox. 112 km/h) Testée jusqu'à 190 km/h, sans rupture par limitation du banc d'essais.
-----------------------	------------------------	-------------------------------------------------------------------------------------------------------------

Carico di pioggia:

P-150 y P-190	Norme: EN 12056-3	Classification: (0.03 l/s max.) pluie torrentielle constante approx. 108 l. m ² /h (structure + lamelles)
----------------------	--------------------------	-----------------------------------------------------------------------------------------------------------------------------

Charge de neige:

P-150	Norme: EN 1999 Eurocode 9 Projets de structures en aluminium	≤65 kg/m² (propre poids inclus)
P-190	Norme: EN 1999 Eurocode 9 Projets de structures en aluminium	≤100 kg/m² (propre poids inclus)

Dimensions maximales:

P-150	5.000 mm x 3.600 mm x 3.000 mm*	Poids approximatif de 310 Kg
P-190	6.200 mm x 4.200 mm x 3.000 mm*	Poids approximatif de 485 Kg

* Longueur (mm) x Largeur (mm) x Hauteur (mm)

Garantie :

Saxun ne garantit ces résultats que si la pergola a été correctement installée, montée et entretenue.

En cas de fortes pluies occasionnelles, il peut arriver que des fuites se produisent entre les lames, en raison d'une mauvaise étanchéité des joints.

En cas de manipulations effectuées par les clients ou des installateurs non autorisés par Saxun, les valeurs indiquées dans les calculs ne sont pas applicables.

La période de garantie des pergolas Saxun est de 3 ans à compter de la date de livraison du produit, c'est-à-dire de la date du bon de livraison correspondant émis par GIMÉNEZ GAN-GA, S.L.U.

Pour plus d'informations sur les conditions de garantie de Saxun et les éventuelles limites de la garantie, reportez-vous au certificat de garantie de Saxun disponible dans la liste générale des prix.

Cliente:	Ordinazione/ Preventivo:
-----------------	-------------------------------------

Avant la pose des colonnes
OK

	Squadratura e parallelismo delle basi di ancoraggio al pavimento	
	Solidità del fissaggio delle basi di ancoraggio al pavimento	
	Perfetto livellamento delle basi di ancoraggio al pavimento	

Avant l'installation des lames
OK

	Solidità dei fissaggi al muro	
	Verifica del perfetto bilanciamento delle colonne	
	Verifica del livellamento delle travi	

Avant l'installation définitive du moteur
OK

	Verifica dell'installazione della messa a terra secondo REBT	
	Ispezione visiva di impianto elettrico, cavi liberi, attacchi a pipa, premistoppa, chiusura delle scatole e saldature (cavo del motore)	
	Verificare l'inserimento di tutte le viti di sicurezza (fissaggio assi della lamella)	
	Verificare l'aggancio dei collettori e degli assi delle lamelle	
	Verificare il corretto funzionamento (delicato e silenzioso) sia durante l'apertura che durante la chiusura manuale (prima di installare il motore)	
	Verificare le saldature bagnando i punti critici con un tubo o un secchio	
	Controllare il serraggio di tutte le viti secondo l'apposita tabella (eccetto quelle della trasmissione)	

Après l'installation définitive du moteur
OK

	Controllare il corretto funzionamento delle manovre del motore secondo il trasmettitore	
	Verificare che i collettori, i canali e i condotti di scarico siano puliti e privi di eventuali elementi che impediscano un drenaggio corretto	
	Controllare la pulizia di profili e lamella (utilizzare sapone neutro e risciacquare a fondo)	

Vérification du fonctionnement des optionnels
OK

	Iluminación LED en todos sus niveles	
	Equipo de música, bluetooth y altavoces	
	Calefacción por infrarrojos	
	Sensor de lluvia	
	Sensor de temperatura	

AVERTISSEMENTS

- La stabilité structurelle de la pergola n'est pas garantie si on y lace des éléments autres que ceux qui constituent ce produit.
- La bonne évacuation des eaux de pluie n'est pas garantie si les canaux et gouttières recommandés dans le devis n'ont pas été installés.

Remarques de l'installateur
Date, signature et sceau de l'installateur

J'ai reçu la pergola installée, sans le moindre défaut visible. J'ai reçu et je comprends les instructions d'utilisation et d'entretien, ainsi que les conditions de la garantie.

Signature du client



saxun
by Giménez Ganga

Giménez Ganga, S.L.U.
Polígono Industrial El Castillo
C/ Roma, 4 • 03630
Sax (Alicante) • España

saxun.com