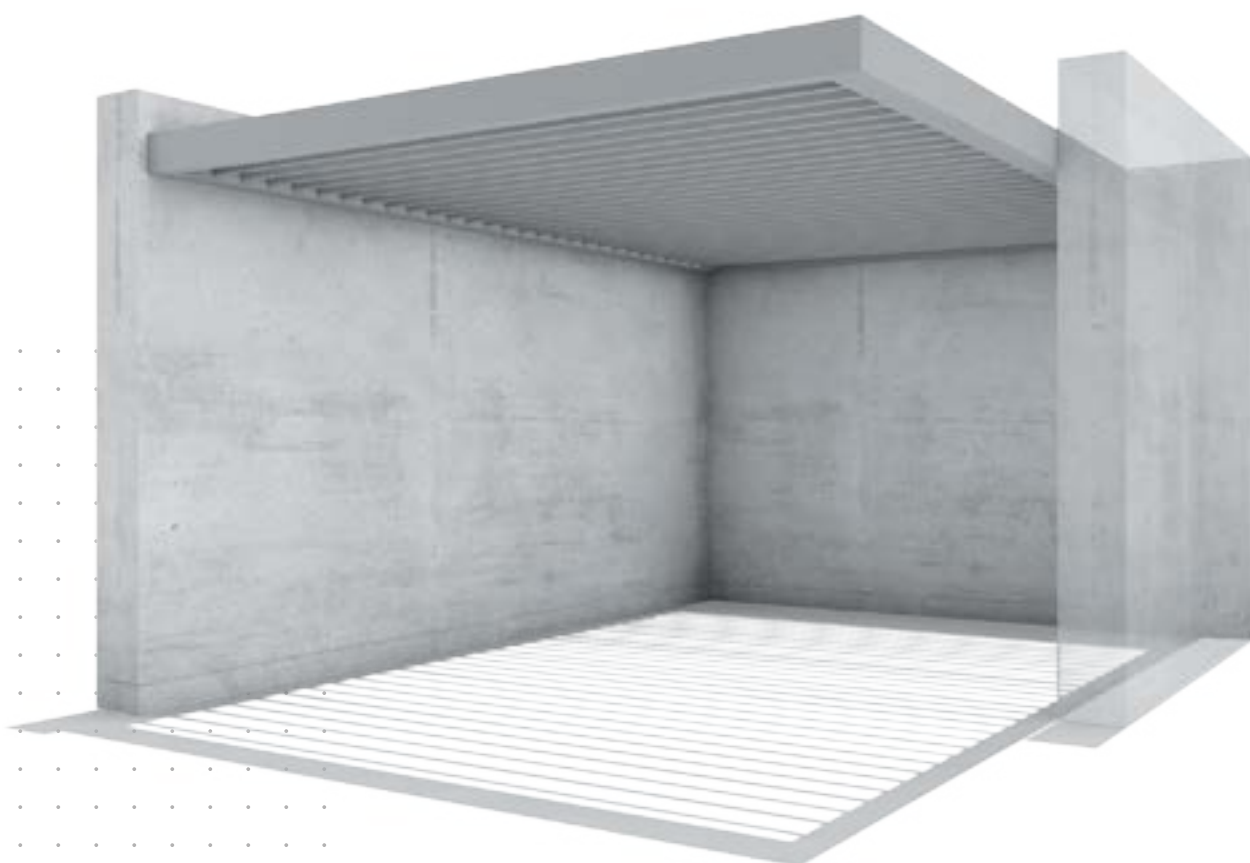


Manual Técnico

Pérgola Bioclimática P-190

Sin columnas



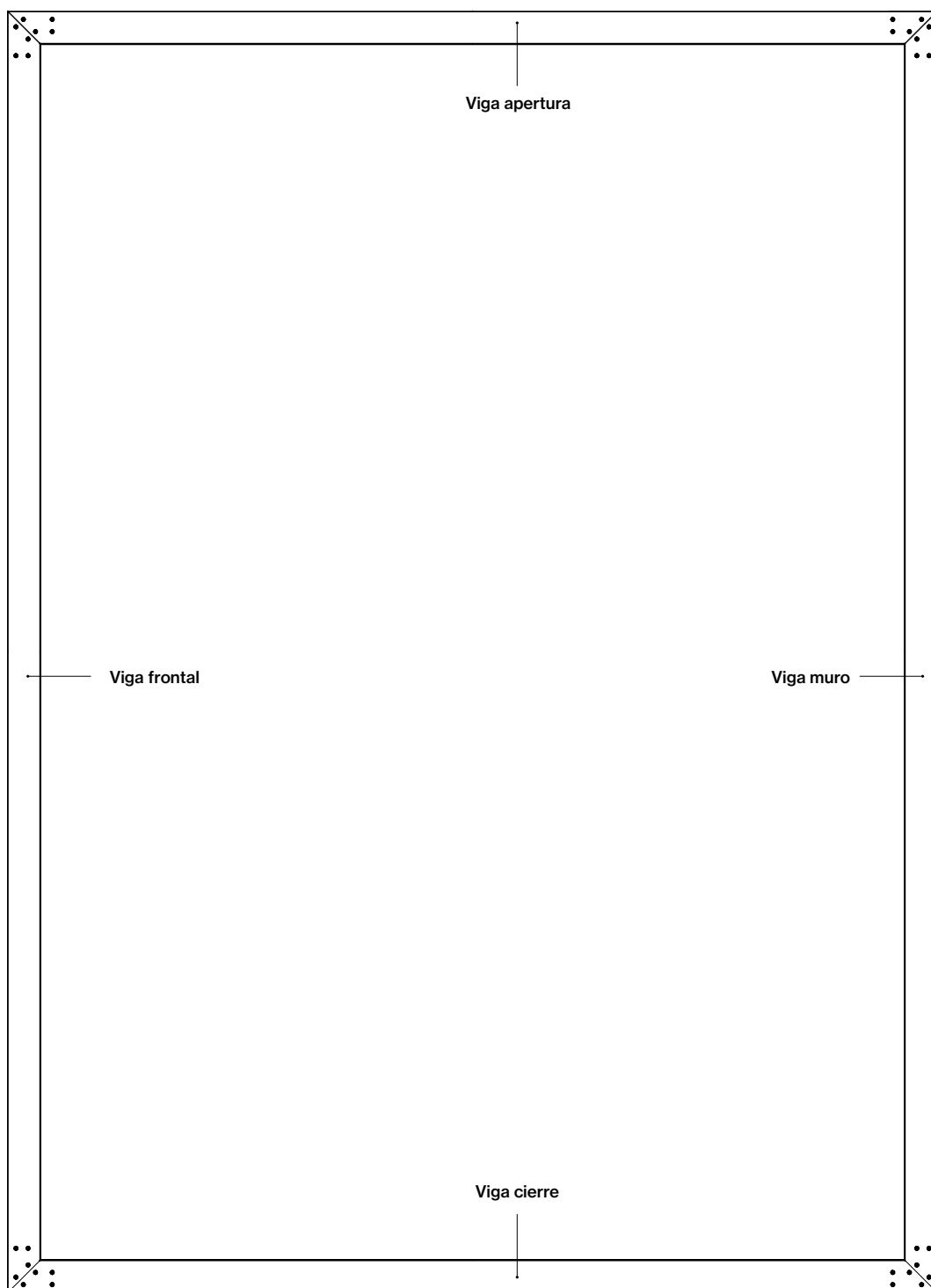
Índice

No suministramos la tornillería para la fijación-anclaje a muro y/o solera. El instalador debe seleccionar el sistema de varillas/tornillos/tacos/tuercas/arandelas adecuado para la fijación y nivelación a solera y/o a pared, en función de la naturaleza de estas superficies. En todo caso, la tornillería debe ser de acero inoxidable

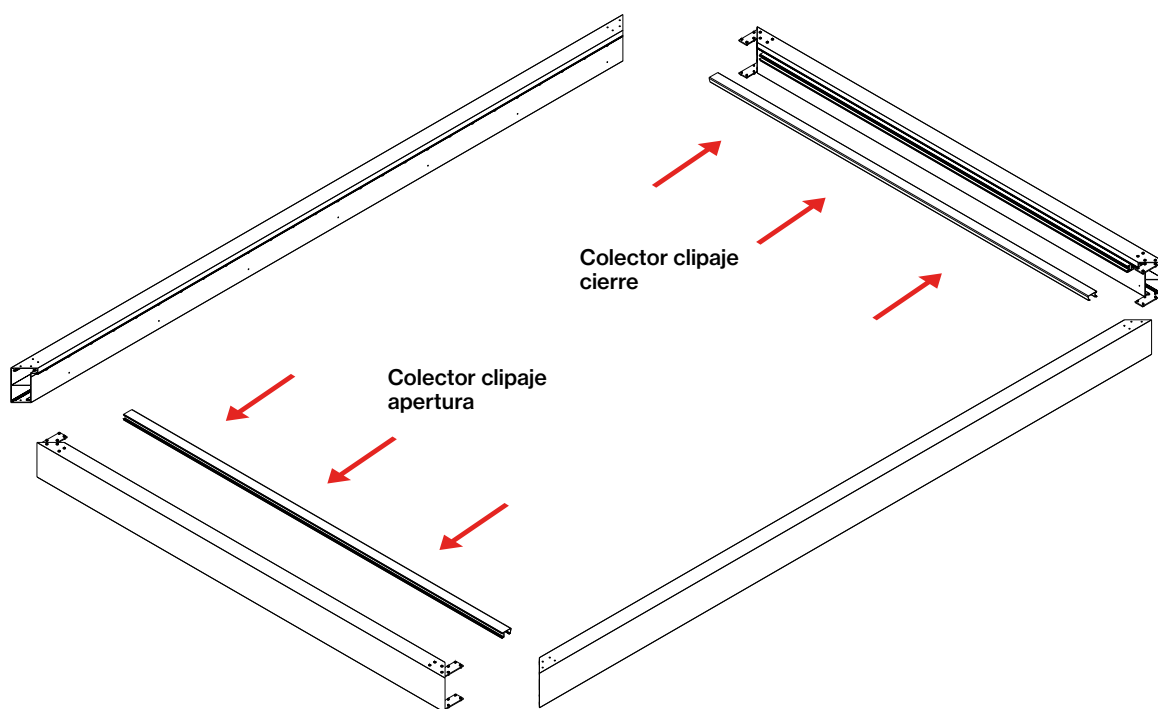
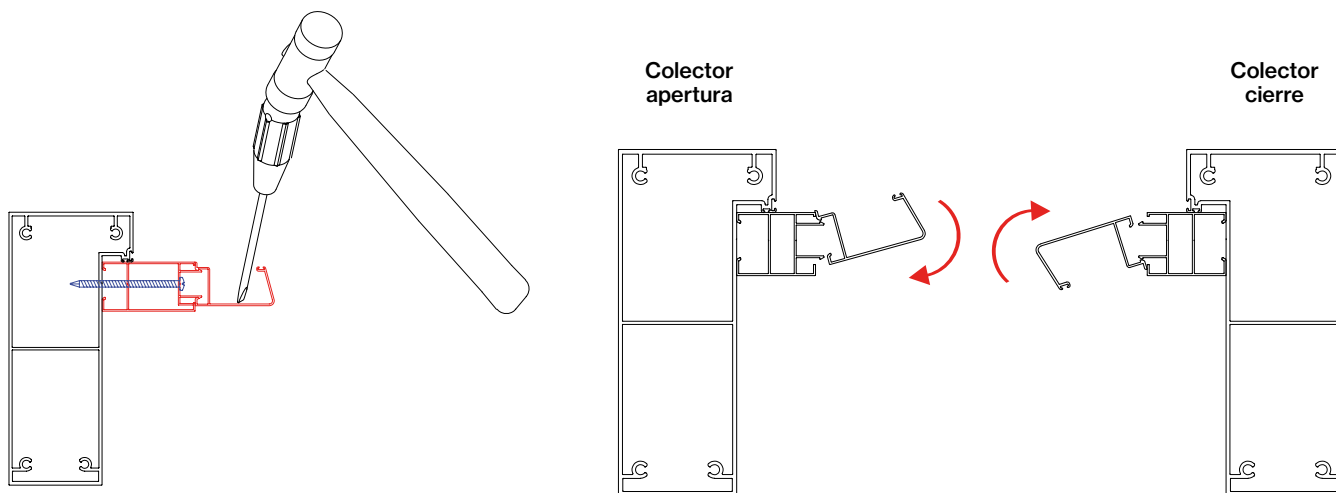
1. Instalación	4
1.1 Instalación colector de clipaje en la viga de apertura y cierre	4
1.2 Pre-instalación eléctrica	6
1.3 Ensamblaje de estructura.....	7
1.4 Instalación estructura a muro	8
1.5 Instalación lamas	9
1.6 Instalación pletina de transmisión	11
1.7 Instalación de canales de desagüe "U"	12
1.8 Instalación motor	14
2. Conexiones eléctricas	15
La conexión de la instalación eléctrica debe realizarse cumpliendo el REBT vigente (Reglamento Electrotécnico de Baja Tensión)	
2.1 Documentación Teleco	15
2.2 Documentación Somfy	15
2.3 Colocación de automatismos en viga.....	15
2.4 Instalación de LED perimetral	16
3. Mantenimiento	17
Antes de comenzar con el montaje leer el apriete máximo para cada tipología de tornillo, indicado en este apartado.	
<i>Anexo I Desmontaje y eliminación del embalaje y de los componentes del producto al final de su vida útil</i>	18
<i>Anexo III Certificado de garantía</i>	22
<i>Hoja de chequeo de instalación Pérgola Bioclimática</i>	24

1. Instalación

1.1 Instalación colector de clipaje en la viga de apertura y cierre



Realizar el gotero en el extremo del colector de apertura, antes de continuar con la instalación. (Utilizar un martillo y un destornillador plano).



Aplicar sellador suministrado entre las caras en contacto del apartador clipable en la viga **apertura** y **cierre**, y sus respectivos colectores.

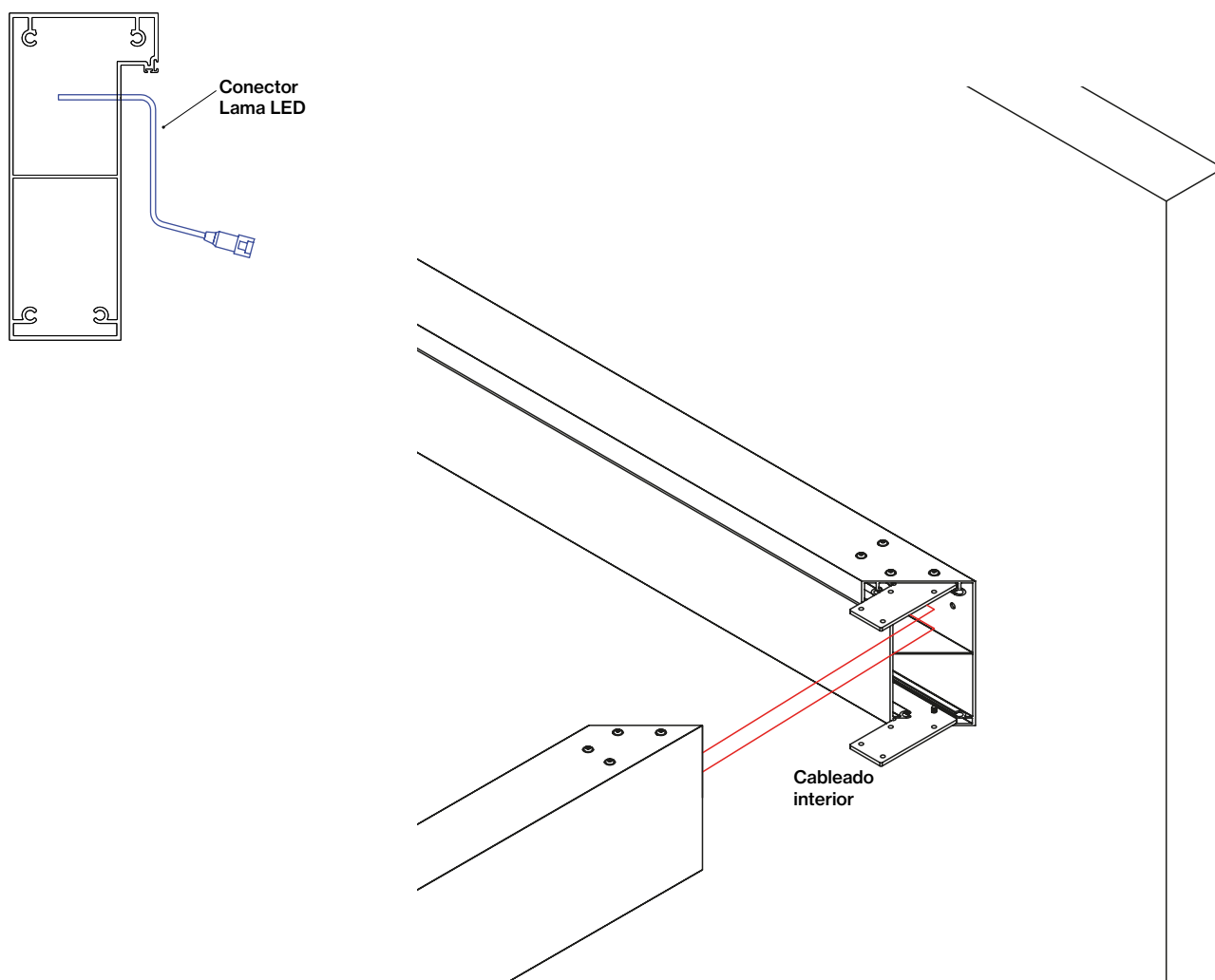
Cliparemos los colectores de apertura y cierre. Posiblemente, necesitaremos ayudarnos de sargentos (gatos), o tacos de madera para realizar el clipaje.

1.2 Pre-instalación eléctrica

! Importante

Llegado este punto del montaje, se debe dirigir todo el cableado hacia la viga de cierre de la pérgola, donde se alojará junto con los automatismos, tal y como se indica en el punto 2.3 Colocación de automatismos en viga.

Verificar la posición de las lamas que incorporan LED y del cableado saliente de la viga



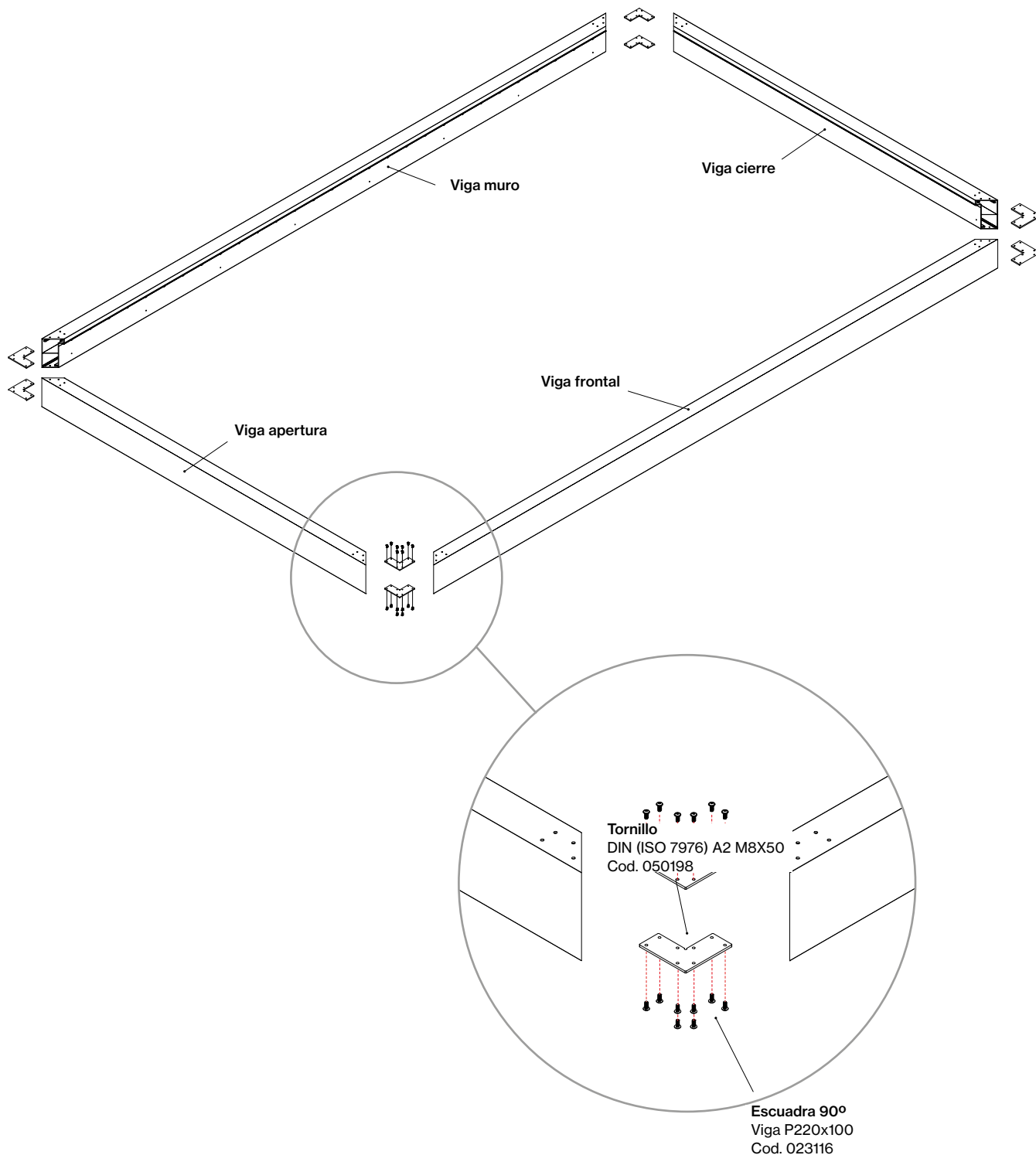
1.3 Ensamblaje de estructura

Unir la viga **apertura** con la viga **frontal** y **muro**.

Unir la viga **cierre** con la **viga frontal** y **muro**.

Utilizar para las uniones las escuadras de 90° de acero inoxidable y los tornillos ULS (ISO 7380) A2 M6x16. Alinear bien los ingletes al apretar los tornillos.

Como se ha dicho en el punto anterior, tener en cuenta antes de instalar las vigas laterales, de pasar el cableado a la viga de cierre.



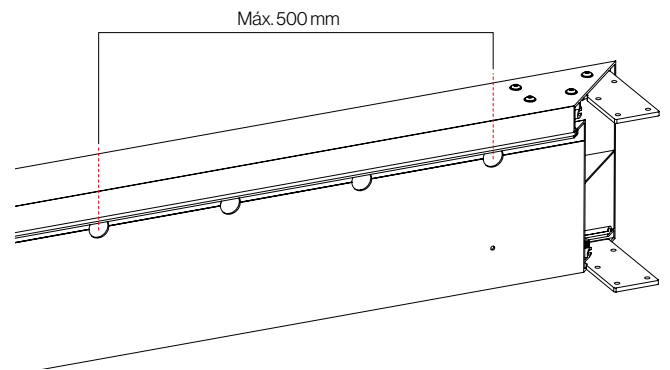
1.4 Instalación estructura a muro

Verificada la altura e instalar la estructura en el muro, atornillando la misma a través de los agujeros para instalar las lamas. La distancia máxima entre puntos de fijación debe ser de 500 mm.

Se deberá utilizar la tornillería adecuada a cada tipología de muro para la instalación de las vigas, recomendado utilizar siempre de acero inoxidable.

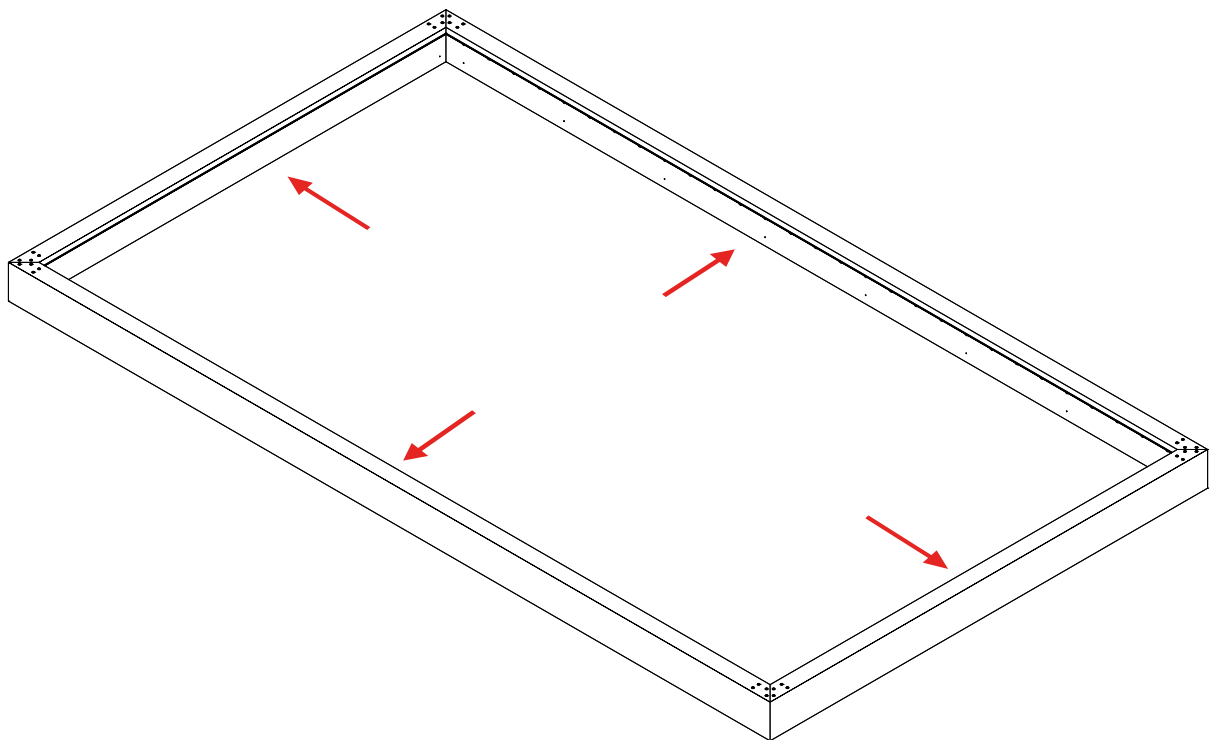
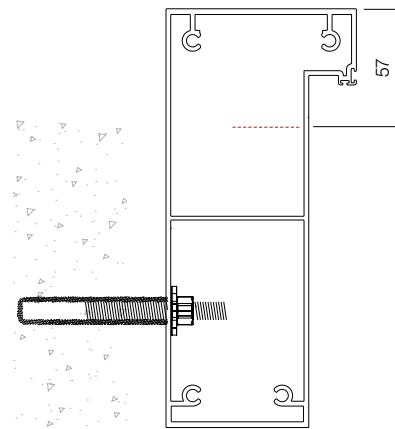
- Se recomienda la instalación sobre muro de hormigón armado de, al menos, 150 mm de espesor o superficie de igual resistencia por medio de tornillería de acero inoxidable de métrica 12 mm, no incluida.

- Dejar 100 mm libres por encima de la viga para el giro de las lamas.



⚠ Importante

Tornillería y anclajes a muro, **no suministrados.**



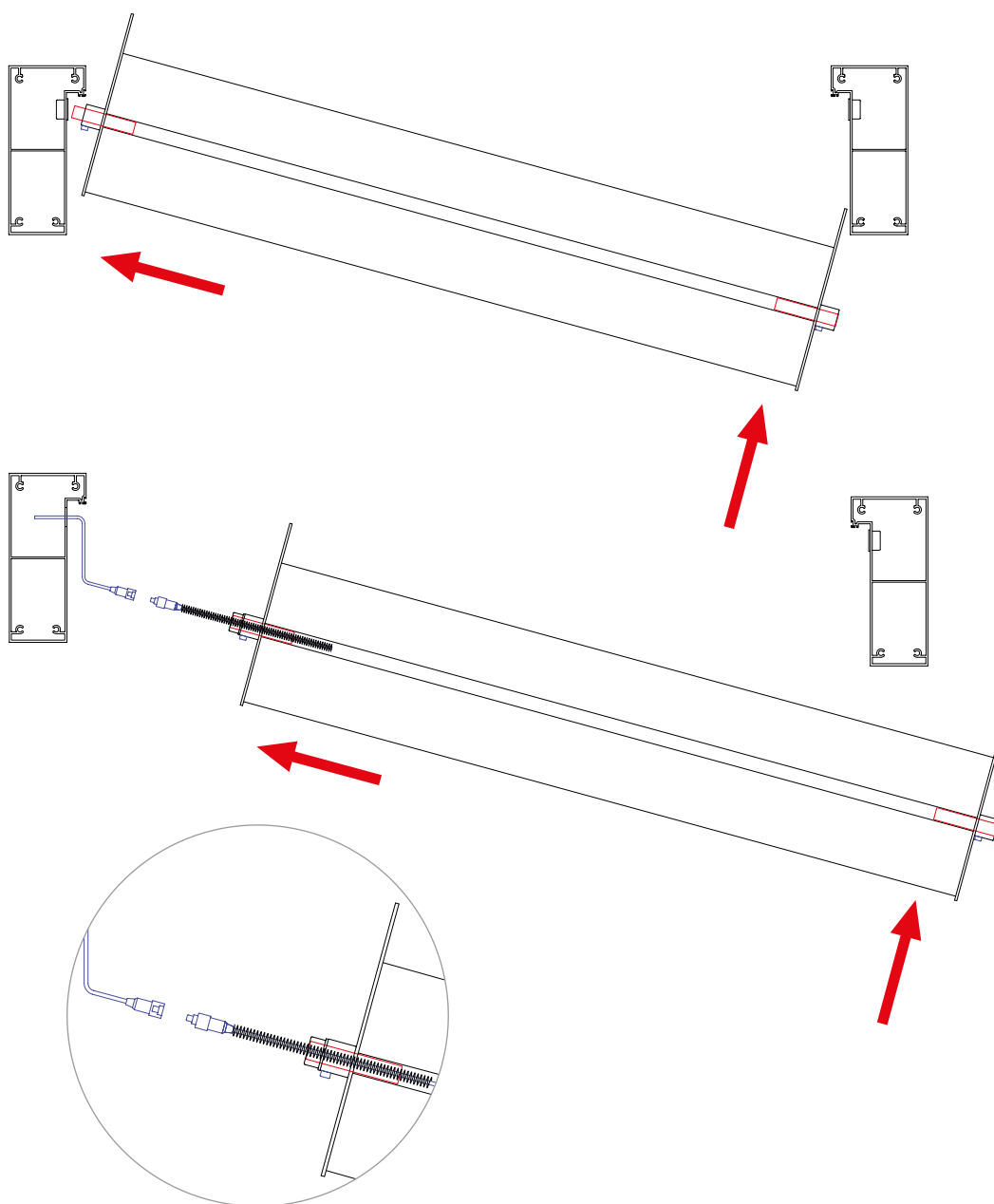
1.5 Instalación lamas

Con la estructura ensamblada y antes de la instalación de las lamas, colocar los casquillos de plástico en los orificios mecanizados de las vigas donde no vayan las lamas con LED.

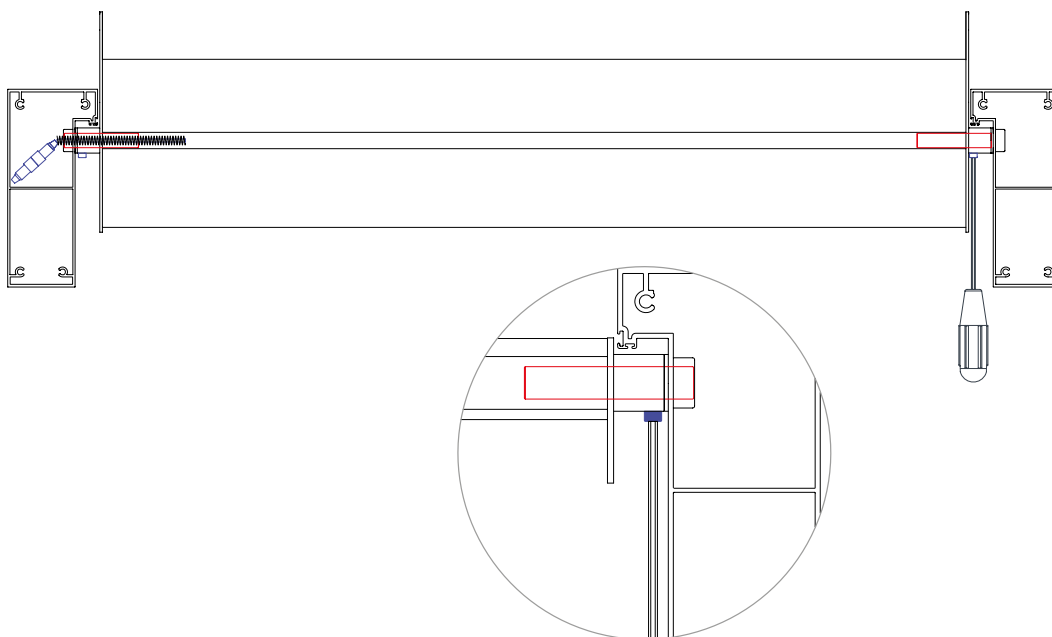
Comenzar a instalar las lamas por el lado de apertura. La primera lama lleva los testeros y la aleta de cierre recortados.

Cuando se llegue al orificio donde van las lamas con LED realizar la conexión del conector e introducirlo en el interior de la viga (como se muestra en las imágenes). Después, poner el casquillo de plástico.

Preparar los ejes fijos para el lateral izquierdo de las lamas y los ejes móviles para el lateral derecho.



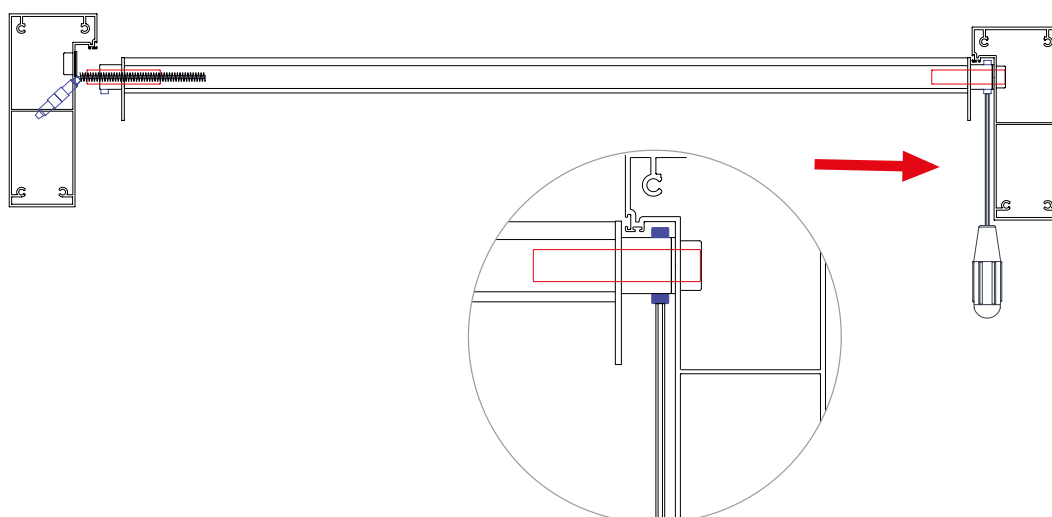
Instalar las lamas inclinándolas con las aletas de los testeros hacia abajo, introduciendo en primer lugar el eje fijo (izquierda) y posteriormente, el eje móvil (derecha).



Teniendo la ayuda de una llave de Allen nº 4, extraer el eje hasta que haga stop en el agujero ranurado.

Cuando haga stop, fijaremos el tornillo del casquillo.

Girar el eje 180° e introducir el tornillo de seguridad.

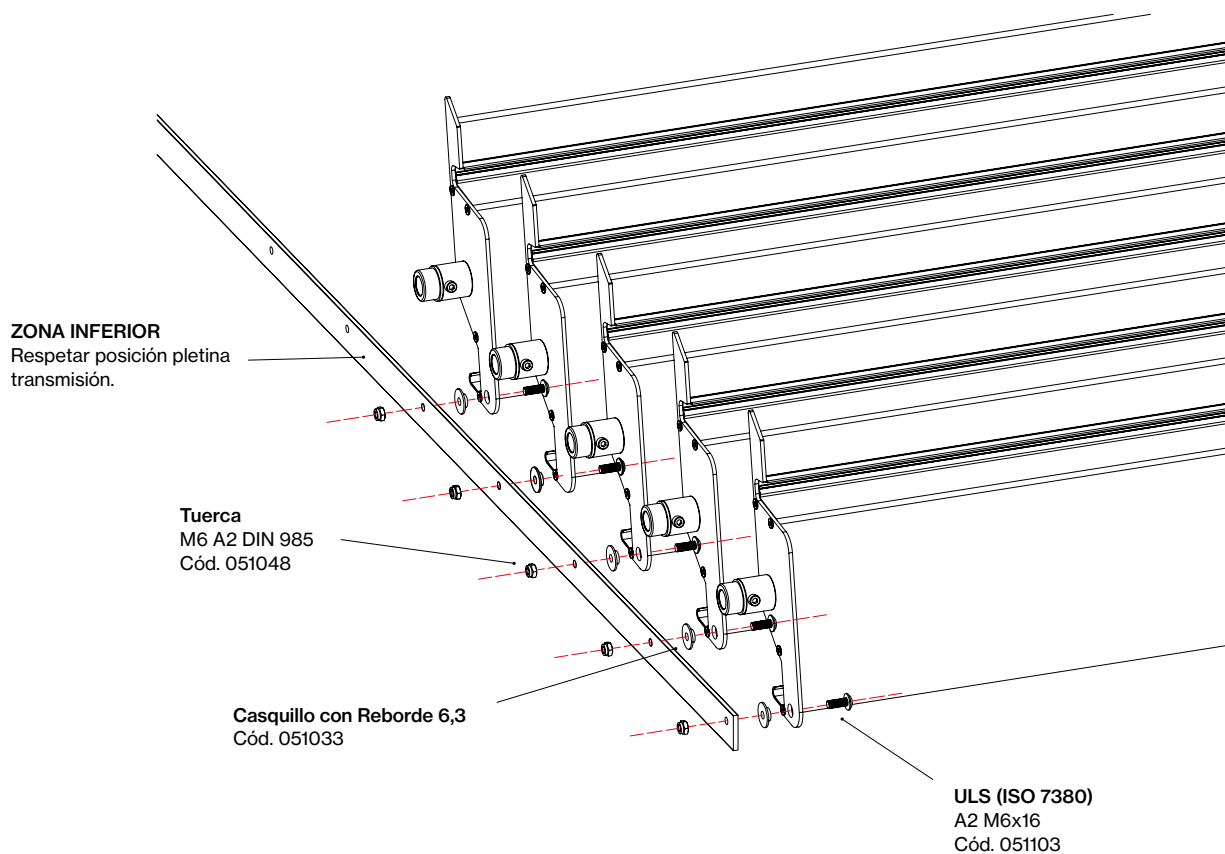


1.6 Instalación pletina de transmisión

Una vez instaladas las lamas en la estructura, instalar las dos pletinas de transmisión en los testeros de las lamas, una de ellas portará un soporte incorporado con un espárrago para la fijación del motor. Tendremos que asegurarnos a qué lado de la pérgola va el motor para instalar la pletina correspondiente a ese lateral.

Instalar las dos pletinas al mismo tiempo siempre que sea posible. Comenzar fijando a la pletina de transmisión la primera lama, la última y la central. De esta forma resulta más sencillo el resto de la instalación.

Unir las pletinas a los testeros con sus correspondientes tornillos ULS (ISO 7380) A2 M6 x 16, casquillos de plástico con reborde 6,3 mm y tuerca M6 DIN 985.



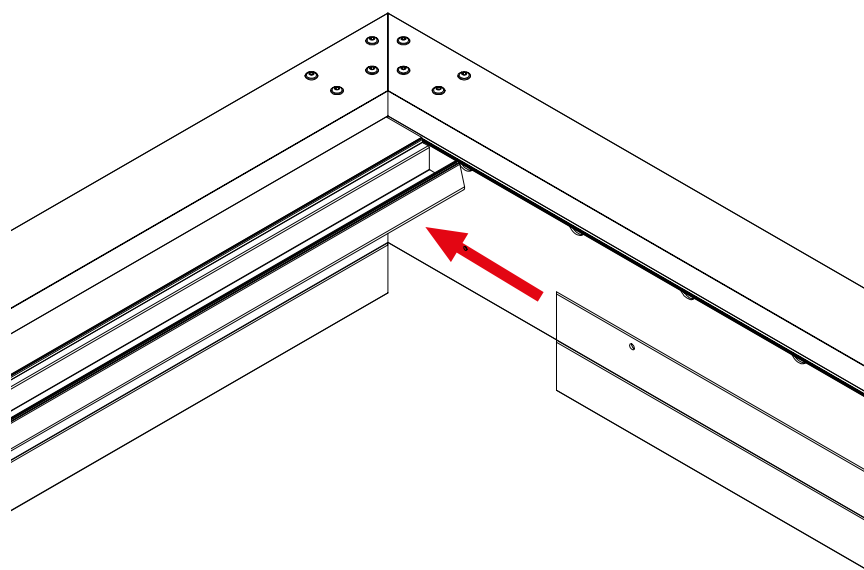
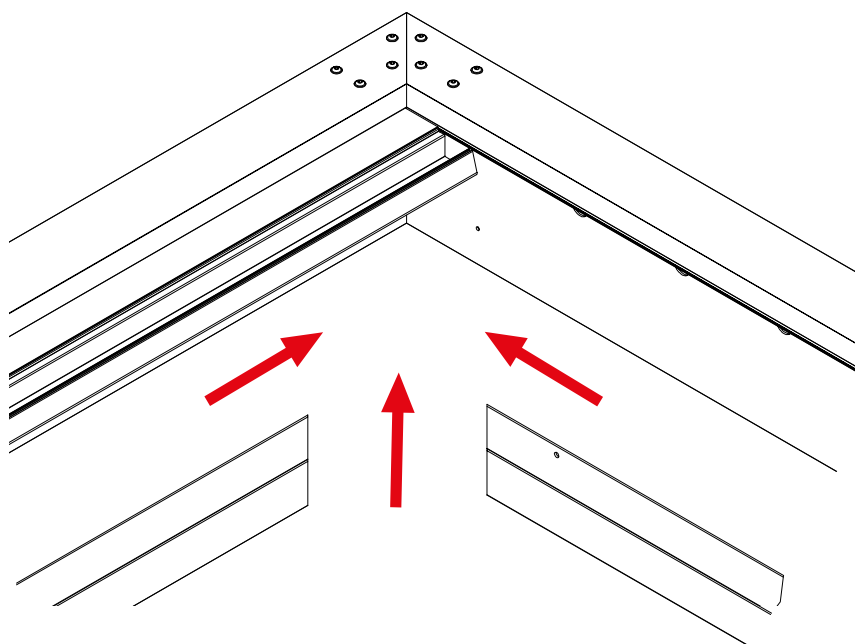
⚠ Importante

Al ir instalando la pletina a las lamas, no apretar demasiado las tuercas de los tornillos, que queden ajustadas pero sin apretar, para que la pletina realice los movimientos de apertura y cierre manualmente sinningún tipo de fricción.

1.7 Instalación de canales de desagüe "U".

Instalar los canales de desagüe "U" en las vigas de **cierre**, **apertura**, **frontal** y **muro**.

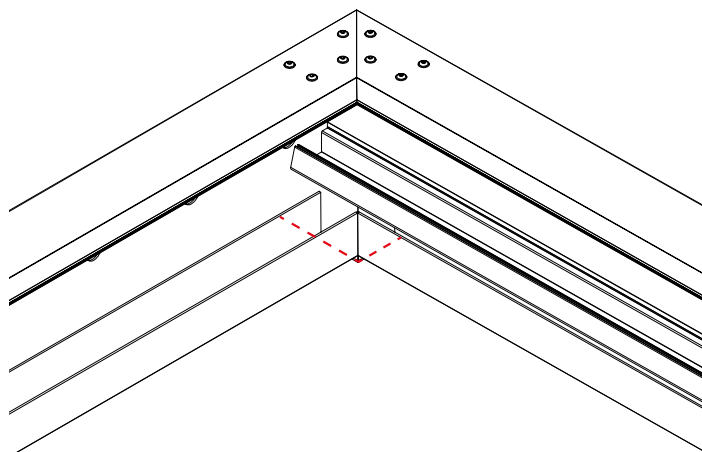
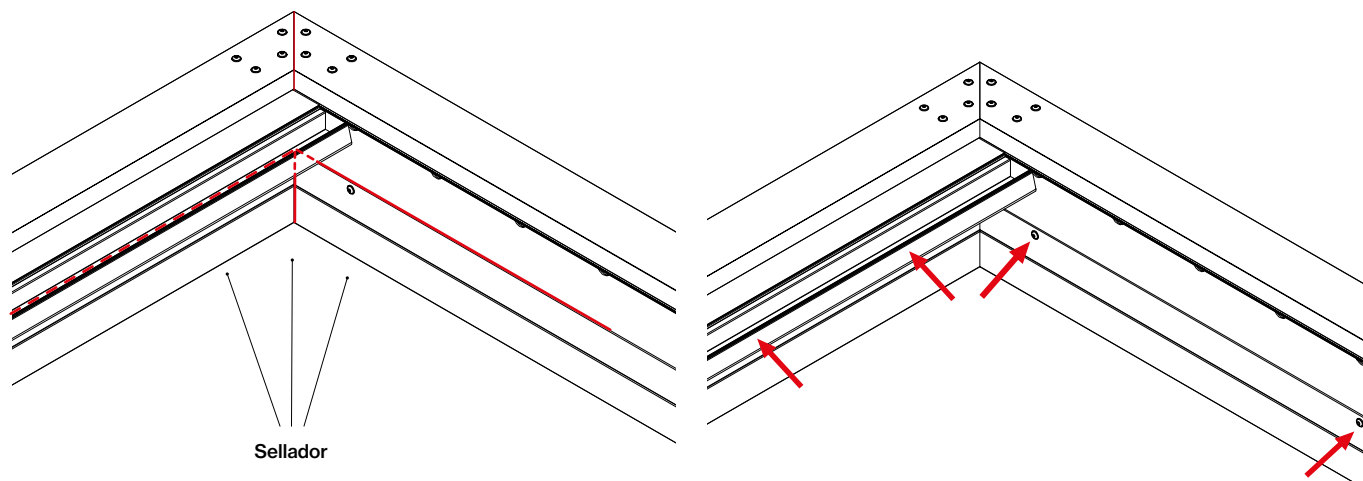
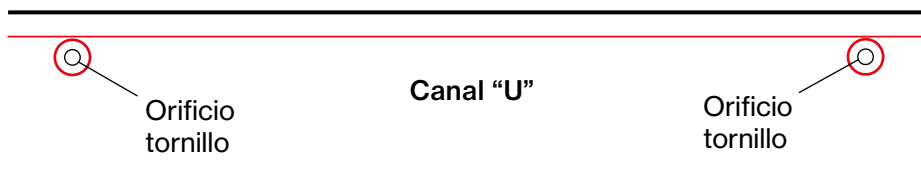
La unión de los desagües de apertura y cierre con el de la viga muro se realizará a inglete (realizar la unión lo más precisa posible).



Comprobar que todos los orificios del perfil "U" coinciden con los mecanizados de M6 de las vigas. Si todos coinciden, aplicar sellador entre el perfil "U" y la viga, así como alrededor de los orificios de los tornillos, después atornillar los perfiles por medio de los tornillos ULS (ISO 7380) A2 M6x16.

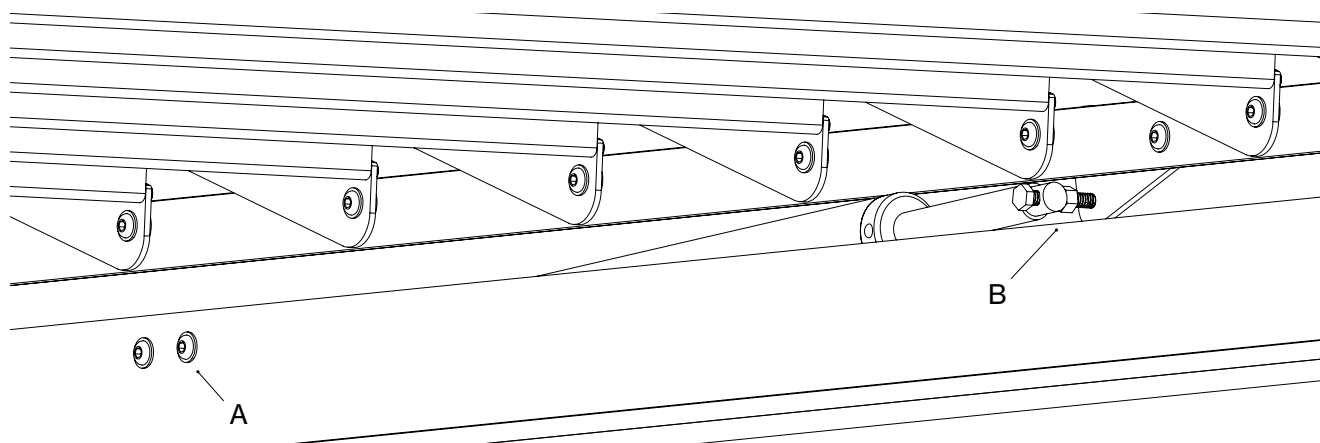
Utilizar el sellador suministrado para sellar los canales "U" a las vigas y juntas por donde pueda haber fugas de agua.

Sellado



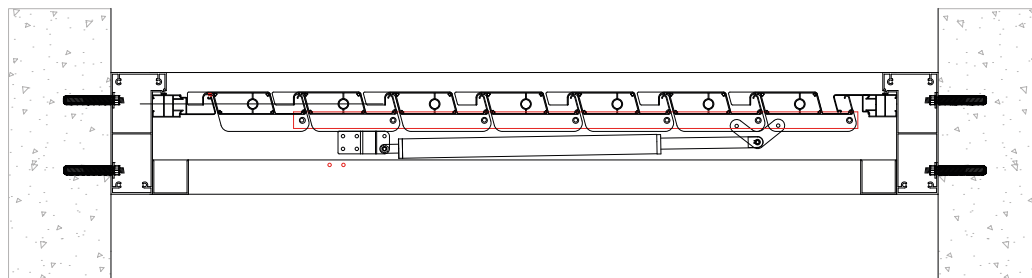
1.8 Instalación motor

El motor vendrá pre-instalado en el canal "U". El vástago del motor estará a mitad del recorrido para que podamos introducirlo en el espárrago de la pletina y llevar el soporte con el motor a s posición del canal.

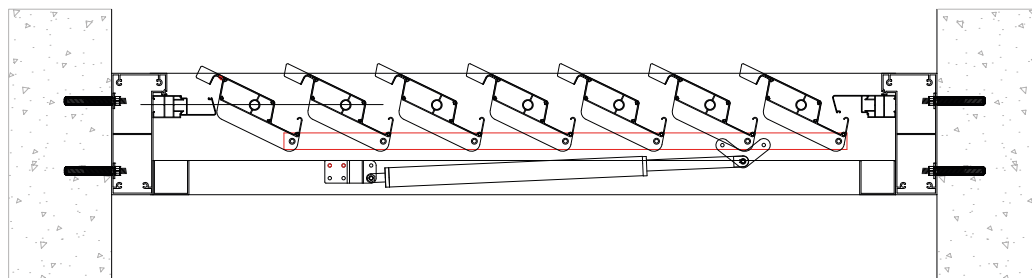


Pasos para la instalación del motor:

1. Desatornillar los tornillos ULS (ISO 7380) A2 M6x16 del soporte del motor del perfil "U" (A).
2. Introducir la punta del vástago del motor, en el espárrago de la pletina de transmisión (B).



3. Poner la tuerca en el espárrago de la pletina de transmisión para que no se salga el motor (B).



4. Por último volvemos a instalar el soporte del motor en el perfil "U" con sus 2 tornillos (A).

2. Conexiones eléctricas

! Atención

La recepción de los operadores puede ser mermada o anulada por la emisión de frecuencias que se emitan en el mismo rango que nuestros automatismos.

La conexión de la instalación eléctrica debe realizarse cumpliendo el REBT vigente (Reglamento Electrotécnico de Baja Tensión). Utilizar para la instalación eléctrica y de sonido, los espacios de las vigas y las columnas para el paso del cableado perimetral. El cable del motor se llevará por el canal "U" hacia el lado donde se vaya a realizar la conexión eléctrica, haciendo un bucle a la salida del motor y pasándose por debajo del soporte para que no pueda ser atrapado por la pletina de transmisión cuando está en movimiento.

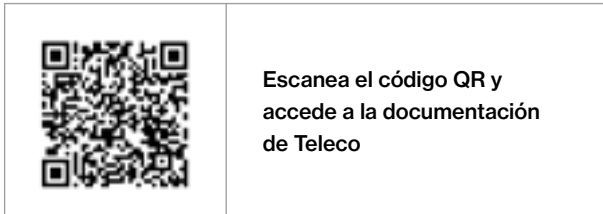
Realizar las conexiones eléctricas de la pérgola según las instrucciones, y teniendo en cuenta que tanto el motor, como los LED, funcionan con un voltaje de 24 V. Por este motivo hay que utilizar las centralitas suministrados para el funcionamiento de la pérgola.

Para una mayor seguridad es necesario instalar una toma de tierra a la pérgola.

! Importante

Se recomienda colocar los componentes eléctricos en una columna en la que no se encuentre el drenaje de la pérgola. Si no es posible, sellar bien todas las juntas de las piezas de desagüe de la columna donde se coloquen los componentes eléctricos.

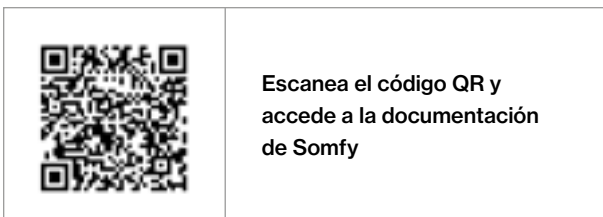
2.1 Documentación Teleco



Documentación de Automatismos Teleco

1. Programación de automatismos
2. Guías Rápidas
3. Configuración del motor
4. Uso del emisor
5. Sensores
6. Documentación del proveedor.

2.2 Documentación Somfy



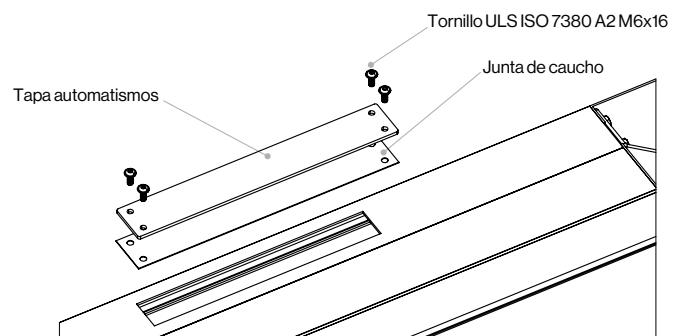
Documentación de Automatismos Somfy

1. Conexiones eléctricas
 - 1.2 Esquema conexiones eléctricas
 - 1.2.1 Cableado
 - 1.2.2 Programación RTS (configurada en fábrica)
 - 1.2.3 Conexionado eléctrico de la Central Bos io Louver Control

2.3 Colocación de automatismos en viga

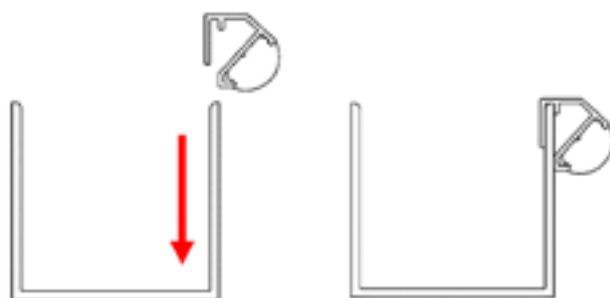
Cuando se eligen los automatismos de Teleco, las centralitas se colocan en el interior de la viga de cierre en el lado en el que se instala el motor.

Para ello, se coloca una junta de caucho y se fija la tapa mediante 4 tornillos ULS ISO 7380+Arandela A2 M6X16 como se muestra en la imagen de referencia.



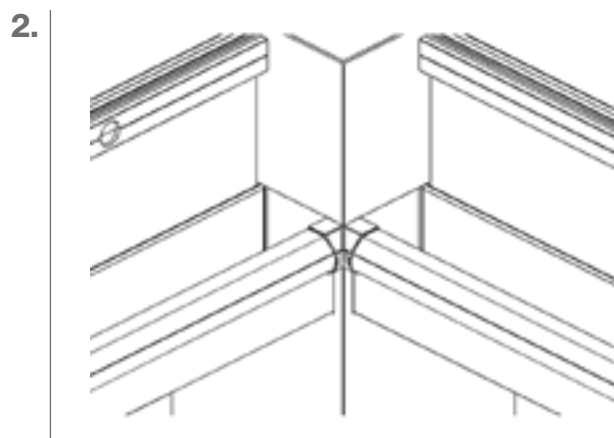
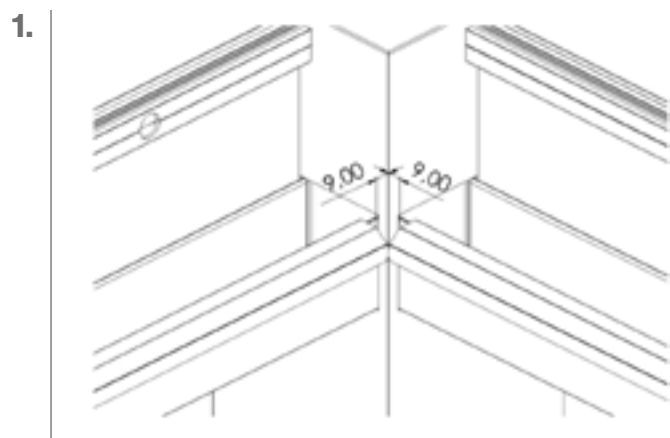
2.4 Instalación del LED perimetral

En el caso de que la pérgola lleve LED perimetral, en los canales de la pérgola se instalará un perfil de aluminio con una tira LED.



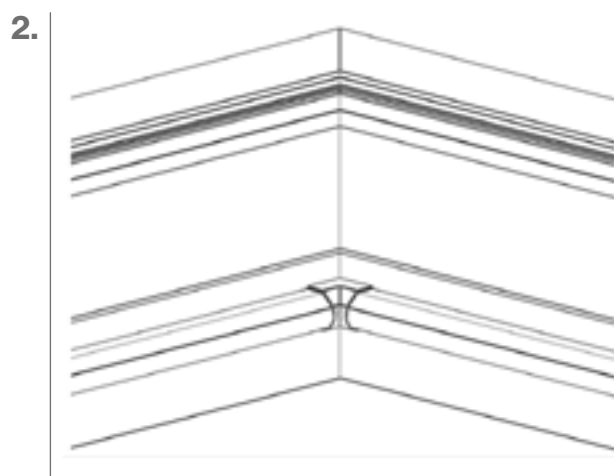
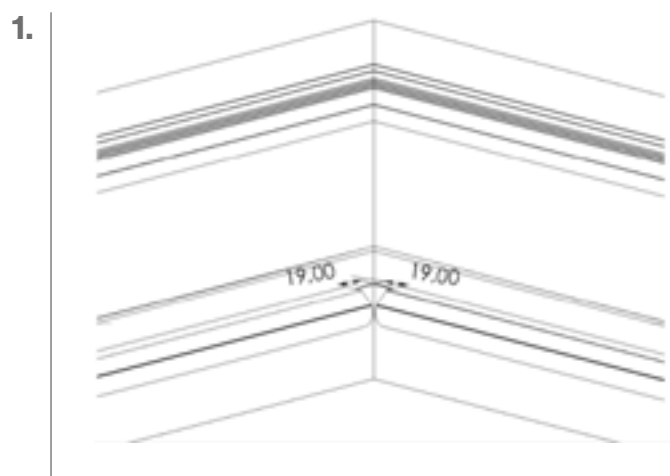
En las **esquinas de la pérgola con columna**, colocar la pieza para la esquina de LED perimetral que aparece en la imagen a la derecha.

Los perfiles del LED perimetral deben de estar a 9 mm de la columna.



En las **esquinas de la pérgola con inglete**, colocar la pieza para la esquina de LED perimetral que aparece en la imagen a la derecha.

Los perfiles del LED perimetral deben de estar a 19 mm de la columna.



3. Mantenimiento

Antes de comenzar con el montaje leer el apriete máximo para cada tipología de tornillo, indicado en este apartado.

Per un uso corretto e una maggiore durabilità della sua pergola, è consigliabile eseguire la manutenzione e le revisioni periodiche, almeno una volta all'anno, o più frequentemente in base alla fatica del vento nel luogo di installazione della pergola.

Per prevenire la corrosione è consigliabile la pulizia periodica delle grondaie e dei profilati con sapone neutro. La frequenza minima è di una volta all'anno, che deve essere incrementata per i panni esposti agli ambienti aggressivi (marini, industriali, presenza di polvere nella sospensione, ecc.). È importante sciacquare con abbondante acqua, dopo l'utilizzo di detergenti, per evitare la formazione di sali sopra la superficie dei profilati.

Questa pulizia periodica, eseguita in modo corretto, elimina dalla superficie del pannello gli agenti esogeni che possono aggredire il rivestimento e l'alluminio, allungando la vita dei profilati e delle loro prestazioni estetiche.

La revisione delle sigillature, quella dell'impianto elettrico, nonché una revisione del serraggio delle viti secondo le coppie di viti, (filettatura metrica) è stabilita nella tabella allegata.

TORNILLOS CLASE DUREZA 70

ROSCA	µges.	PAR DE APRIETE MA (Nm)
M5	0,2	5,7
M6	0,2	10
M8	0,2	24

Desmontaje y eliminación del embalaje y de los componentes del producto al final de su vida útil.

Eliminación del embalaje

Importante

El reciclado del embalaje deberá ser realizado por el profesional habilitado que haya instalado el producto.

Le aconsejamos que recicle el embalaje del producto de forma responsable:

- Elimine estos desechos de conformidad con la normativa vigente:
 - Directiva 94/62/CE, de envases y residuos de envases
 - Ley 11/1997, de 24 de abril, de envases y residuos de envases
- Clasifique los desechos separando todos y cada uno de los distintos materiales para proceder a una efectiva eliminación del embalaje.
- No elimine los materiales de embalaje junto con residuos de otro tipo. Lívelos a un punto de recogida de materiales de embalaje designado por las autoridades locales.
- Con el fin de reducir al mínimo el impacto ambiental de los envases y residuos de envases, es necesario definir la composición y naturaleza del embalaje de nuestros productos para recomendar la mejor eliminación de los mismos.

Papel y cartón:

En la gestión de residuos, el reciclaje de papel y cartón adquiere un gran protagonismo, ya que se logra recuperar hasta un 70%. La eliminación de papel y cartón puede realizarse por varios cauces como la recogida por los operadores privados, o entrega en plantas de tratamiento de residuos.

Plástico:

El reciclaje de plásticos supone muchas ventajas para el medioambiente y por ende, beneficios en la calidad de vida de todos, contribuyendo a un gran ahorro de materia prima, recursos naturales, energéticos y económicos. La eliminación del plástico puede realizarse mediante operadores privados o la entrega en plantas de tratamiento de residuos.

Film alveolar:

Está compuesto de polietileno de baja densidad, lo que lo convierten en un material 100 % reciclable. Para su óptima eliminación entregar los residuos de este material en plantas de tratamiento de residuos plásticos.

Nuestro compromiso con el medioambiente

Saxun tiene entre sus objetivos mantener un comportamiento socialmente responsable. Este compromiso con el medioambiente implica mejoras continuas en las medidas adoptadas para combatir el cambio climático.

Promover un cuidado responsable del medioambiente, cumplir con las exigencias legales y reglamentarias aplicables a nuestros productos y fomentar el ahorro de energía en todos nuestros proyectos, son medidas que nos resultan de imprescindible aplicación para la consecución de nuestros objetivos.

Desmontaje y eliminación del producto

Para desmontar este producto, se deben adoptar una serie de medidas de precaución. Observe las siguientes advertencias e indicaciones. En caso de duda, póngase en contacto con su proveedor.

El desmontaje sólo puede ser efectuado por montadores con experiencia. Este manual no está destinado a aficionados al bricolaje ni a instaladores en formación.

Para desmontar este producto, se deben adoptar una serie de medidas de precaución. Observe las siguientes advertencias e indicaciones. En caso de duda, póngase en contacto con su proveedor.

Para ampliar la información sobre estas instrucciones de desmontaje, le remitimos a los capítulos sobre instalación de este manual, que contienen dibujos e información detallada.

⚠ Atención

Opere siempre con mucha precaución. Utilice herramientas apropiadas y en perfecto estado.

• Paso 1

Desconexión eléctrica. ¡ATENCIÓN! Antes de desconectar cualquier cable quitar el suministro de energía.

• Paso 2

Desatornillar el tornillo de la tapa superior de la columna y retirar tapa.

• Paso 3

Para retirar tapa lateral, desatornillar la pieza del clipaje derecho y desde la parte superior abrir el clipaje izquierdo de las gomas.

• Paso 4

Proceder a la desinstalación del motor.

• Paso 5

Desinstalación de la pletina de transmisión.

• Paso 6

Desmontaje de lamas.

• Paso 7

Desinstalación de canalización y canales de desagüe.

• Paso 8

Desinstalación de los colectores de clipaje en las vigas de apertura y cierre.

• Paso 9

Desmontaje de las vigas, escuadras de refuerzo y fijaciones a muro si las hay.

• Paso 10

Desinstalación de las columnas y de sus fijaciones.

⚠ Atención

Asegúrese de eliminar todas las piezas que componen el producto atendiendo a la naturaleza de sus materiales.

Componentes	Acero Galvanizado	Acero Inoxidable	Aluminio	RAEES	Plástico	Cristal
Cables y líneas LED				•		
Casquillos					•	
Centralita				•	•	
Escuadras		•				
Fijaciones de superficie		•				
Goma estanqueidad					•	
Motor		•		•	•	
Perfilería			•			
Soportes para motor		•				
Testerros			•			
Tornillería		•				

Nuestros productos están formados principalmente por materiales reciclables. Es necesario informarse sobre los sistemas de reciclado o eliminación previstos por las normativas vigentes en el territorio para esta categoría de producto.

⚠ Importante

- Opere siempre con mucha precaución. Utilice herramientas apropiadas y en perfecto estado.



Este símbolo significa que el producto no debe desecharse junto con la basura doméstica ya que debe ser objeto de una recogida selectiva de cara a su valorización, su reutilización o su reciclado según las normativas vigentes locales.



De cumplimiento con la Directiva Europea 2012/19/UE, los residuos de aparatos eléctricos y electrónicos (RAEEs), pueden convertirse en un grave problema para el medio ambiente si no se gestionan adecuadamente. La Directiva proporciona el marco general válido en todo el ámbito de la Unión Europea para la retirada y reutilización de los residuos de los aparatos eléctricos y electrónicos.

Al final de la vida útil del aparato eléctrico o electrónico, este no debe eliminarse mezclado con otro tipo de residuos. Pueden ser entregados en los centros específicos para ello regulados por las administraciones locales.

La efectiva separación de los residuos, evitará consecuencias negativas para el medio ambiente y la salud que podrían derivarse de una mala gestión de los residuos o de una eliminación inadecuada de los mismos.

Importante

Al respetar esta directiva, estará actuando a favor del medioambiente y contribuirá a la conservación de los recursos naturales y la protección de la salud.

Los reglamentos locales pueden prever sanciones importantes en caso de eliminación ilegal del producto.

Los materiales que componen nuestros productos ofrecen una gran variedad de ventajas ambientales



Acero galvanizado

El acero galvanizado es un tipo de acero procesado con un tratamiento al final del cuál, queda recubierto de varias capas de zinc que lo protegen evitando que se oxide. El reciclaje de zinc contribuye a reducir la demanda de nuevos materiales y como consecuencia de ello se genera un gran ahorro energético, siendo un metal que constituye un recurso muy valioso y sostenible.

Para el correcto reciclaje del acero galvanizado se recomienda acudir a un centro de recogida de residuos metálicos.



Acero inoxidable

El acero inoxidable es una aleación del hierro que contiene níquel y cromo para protegerlo contra la corrosión y el óxido. Entre sus cualidades destaca la resistencia a las altas temperaturas y que se trata de un material particularmente fuerte. El acero inoxidable es el "material verde" reciclable infinitamente. Sus propiedades lo hacen ideal para ser expuesto a la intemperie.

Por consiguiente para una adecuada eliminación del acero inoxidable se recomienda depositar este material en un centro de recogida de residuos especializado.



Aluminio

El reciclado del aluminio garantiza un sinnúmero de ventajas ambientales. La utilización de aluminio reciclado supone un ahorro de un 95% de la energía empleada a partir de la producción del mineral primario, pudiendo reciclarse tantas veces como se desee y siendo recuperable en su totalidad. Por todo ello el reciclaje del aluminio es rentable tanto desde un punto de vista técnico y también económico.

Es por ello que para una adecuada eliminación del aluminio es recomendable depositar este material en un centro de recogida de residuos especializado.



Cableado

Mediante el reciclaje de cables eléctricos se consigue evitar la contaminación que se desprende de estos elementos. Su reciclaje ofrece el posterior aprovechamiento del cobre, el aluminio y el latón de los cables una vez separados del plástico que los recubre.

Los residuos eléctricos y electrónicos deben ser llevados a puntos limpios para su correcto reciclaje.



PET



HDPE



PVC



LDPE



PP



PS



Other

Plástico

El reciclaje de plástico proporciona una fuente sostenible de materia prima para la industria. Su reutilización también reduce significativamente los problemas ocasionados al medio ambiente, ya que se trata de un material no biodegradable.

Con el reciclaje disminuye el consumo energético y se reducen las emisiones de CO₂ atenuando la contaminación y el cambio climático.

Existen diversos tipos de plástico, por lo que para lograr un óptimo reciclaje es indispensable depositarlos en puntos limpios donde se realizará la separación de los diferentes tipos y su identificación.



Textil

El aprovechamiento de los residuos textiles resulta indispensable cuando hablamos de reciclaje. La reutilización ayuda a reducir el consumo de agua y los gases que se liberan en el proceso de fabricación.

Para favorecer la adecuada eliminación de los textiles, se recomienda depositarlos en un centro de residuos especializado donde procederán a la separación de las distintas fibras textiles.

! Importante

Actúe siguiendo las recomendaciones para un eficaz reciclaje de los productos. Recuerde que reciclar es más que una acción, es el valor de la responsabilidad por preservar los recursos naturales.

Anexo II

Certificado de garantía

La Pérgola Bioclimática Saxun, está compuesta de una estructura impermeable con lamas de aluminio orientables, accionadas mediante motor.

Su estructura principal está formada por perfiles de aluminio de aleación 6063 T5, lacados o anodizados según especificaciones técnicas de las marcas de calidad Qualicoat y Qualanod. Esta estructura es totalmente autoportante y desmontable, por lo que para su instalación no se requiere de ningún tipo de obra o construcción.

Nuestras pérgolas, al igual que el resto de nuestros productos, están sometidas a los más diversos test de calidad para así comprobar su resistencia y comportamiento bajo todo tipo de condiciones.

Pruebas realizadas bajo las exigencias de Normas Internacionales, donde parámetros como resistencia al viento, carga de lluvia o nieve, dan como resultado las excelentes prestaciones que las pérgolas bioclimáticas tienen ante las condiciones más desfavorables.

Las pérgolas P-150 y P-190 han sido objeto de ensayo de acuerdo con las normas citadas a continuación, obteniendo los resultados siguientes;

Carga de viento:

P-150 y P-190	Norma: EN 13659	CLASE 6 (Aprox. 112 km/h) Ensayada hasta 190 km/h, sin rotura por limitación de banco de ensayos.
----------------------	------------------------	---

Carga de lluvia:

P-150 y P-190	Norma: EN 12056-3	Clasificación: (0.03 l/s max.) lluvia torrencial constante aprox. 108 l.m ² /h (estructura+lamas).
----------------------	--------------------------	--

Carga de nieve:

P-150	Norma: EN 1999 Eurocode 9 Proyectos de estructuras de aluminio.	≤65 kg/m² (incluyendo peso propio).
P-190	Norma: EN 1999 Eurocode 9 Proyectos de estructuras de aluminio.	≤100 kg/m² (incluyendo peso propio).

Dimensiones máximas:

P-150	5.000 mm x 3.600 mm x 3.000 mm*	Peso aproximado de 310 Kg
P-190	6.200 mm x 4.200 mm x 3.000 mm*	Peso aproximado de 485 Kg

Garantía:

Saxun únicamente garantiza estos resultados en casos en que la pérgola haya tenido una correcta instalación y montaje, y se haya seguido un mantenimiento adecuado.

Pueden darse situaciones en que, ante lluvias torrenciales y de manera puntual, se produzcan filtraciones entre lamas, ya que el sellado entre lamas no es estanco.

En el caso de manipulaciones realizadas por parte de clientes y/o instaladores y no autorizadas por Saxun, los valores declarados en los cálculos no son aplicables.

En cuanto al periodo de garantía de las pérgolas Saxun, es de 3 años naturales a partir de la fecha de suministro del producto, entendiéndose como tal, la fecha del correspondiente albarán emitido por GIMÉNEZ GANGA, S.L.U.

Para más información sobre las condiciones de garantía Saxun y las posibles exclusiones de la misma, en la tarifa general, está disponible el Certificado de Garantía Saxun.

Cliente:	Pedido/PTO:
-----------------	--------------------

Antes de la colocación de columnas

OK

	Escuadrado y paralelismo de las bases de anclaje a solera	
	Solidez de la fijación de bases de anclaje a solera	
	Perfecto nivelado de las bases de anclaje a solera	

Antes de la instalación de lamas

OK

	Solidez de las fijaciones a muro	
	Verificación perfecto aplomado de columnas	
	Verificación nivelado de vigas	

Antes de la instalación definitiva del motor

OK

	Verificación de instalación de toma de tierra según REBT	
	Inspección visual de la instalación eléctrica, cables libres, pipas, prensaestopas, cierre de cajas y sellados (cable de motor)	
	Verificar la introducción de todos los tornillos de seguridad (fijación ejes de lame)	
	Verificar el clipaje de los colectores y de los ejes de las lamas	
	Verificar el correcto funcionamiento, (suave y silencioso) tanto en apertura como en cierre manual, (antes de instalar el motor).	
	Verificar sellados aplicando agua con una manguera o balde en los lugares críticos.	
	Revisar el apriete de todos los tornillos según tabla de aprietes, (excepto los de transmisión).	

Tras la instalación definitiva del motor

OK

	Revisar el correcto funcionamiento de maniobras del motor según el emisor	
	Revisar y verificar que los colectores, canales y conductos de desagüe están limpios y libres de elementos que puedan impedir un correcto drenaje.	
	Verificar limpieza de perfiles y lamas (utilizar jabón neutro y aclarar abundantemente).	

Verificación del funcionamiento de opciones

OK

	Iluminación LED en todos sus niveles	
	Equipo de música, bluetooth y altavoces	
	Calefacción por infrarrojos	
	Sensor de lluvia	
	Sensor de temperatura	

Advertencias

- No se garantiza la estabilidad estructural de la pérgola cuando se instalen, sobre la misma, elementos ajenos a este producto.
- No se garantiza la correcta evacuación de pluviales si no se han habilitado las canales y bajantes recomendadas en el presupuesto.

Observaciones del instalador

Fecha, firma y sello del instalador

Recibo la pérgola instalada sin defectos observables.
He recibido y comprendido las instrucciones de uso, de mantenimiento y las condiciones de la garantía.

Firma del cliente



saxun
by Giménez Ganga

Giménez Ganga, S.L.U.
Polígono Industrial El Castillo
C/ Roma, 4 • 03630
Sax (Alicante) • España

saxun.com