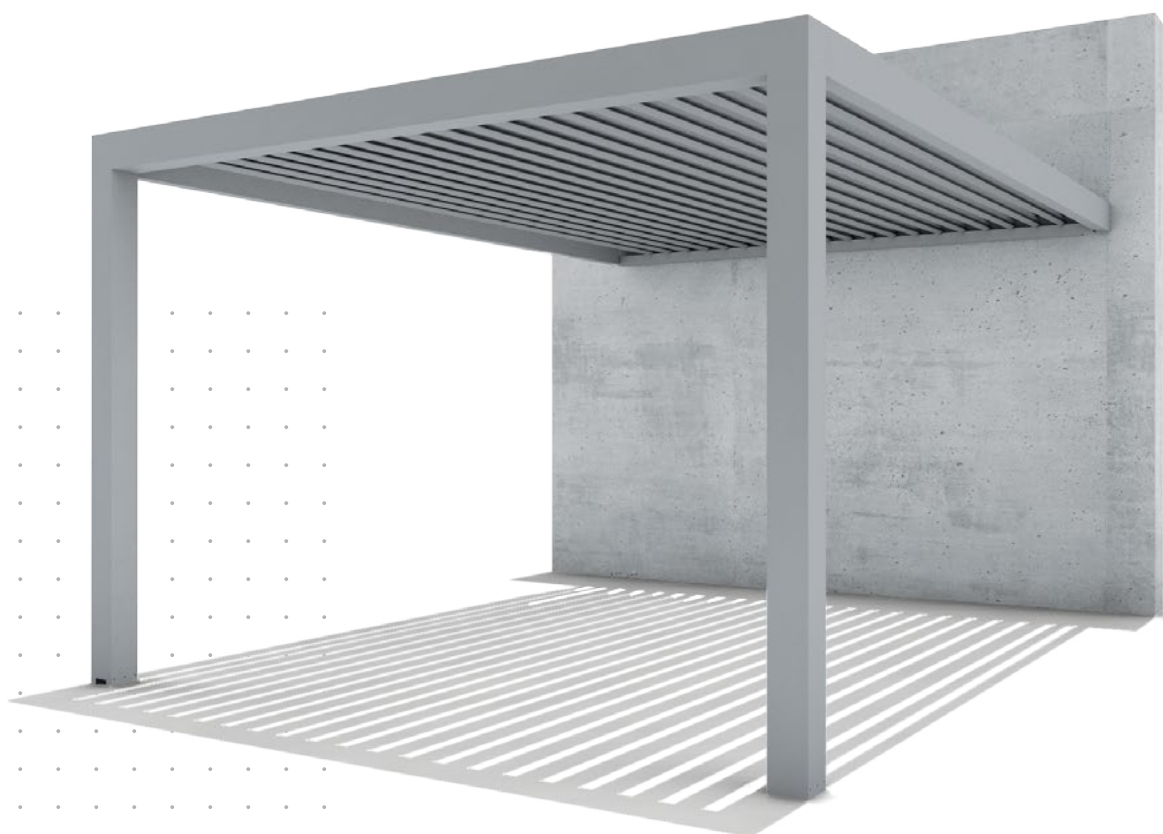


Manual Técnico

Pergola Bioclimatica P-150

2 colonne perpendicolari al muro



Indice

Le viti e i bulloni per l'ancoraggio a parete e/o a massetto non sono inclusi. L'installatore deve scegliere il sistema di aste/viti/tasselli/dadi/rondelle appropriato per il fissaggio e il livellamento a massetto e/o a parete, a seconda della tipologie di queste superfici. In ogni caso, gli elementi di fissaggio devono essere in acciaio inox.

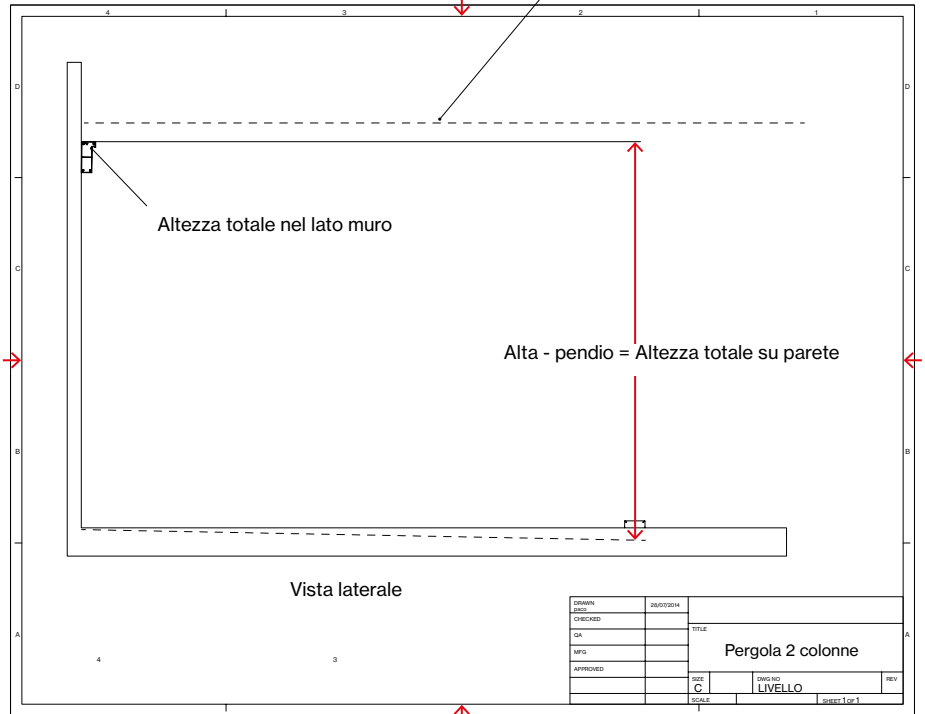
1. Installazione	4
1.1 Installazione fissaggio base colonna.....	4
1.2 Installazione a muro della trave	7
1.3 Assemblare le travi laterali per apertura e chiusura	8
1.4 Preinstallazione elettrica.....	9
1.5 Unione di trave di muro con i travi di apertura e chiusura	10
1.6 Installazione di trave frontale	11
1.7 Unione scossaline di superficie con il travi apertura e chiusura	12
1.8 Installazione della guarnizione	13
1.9 Installazione di canali di scarico a "U"	14
1.10 Scolo canalizzato	16
1.11 Installazione lamelle	17
1.12 Installazione barra di trasmissione	20
1.13 Installazione motore	21
2. Collegamenti elettrici	23
L'allacciamento dell'impianto elettrico deve essere eseguito in conformità alle norme REBT vigenti (Regolamento Elettrotecnico per la Bassa Tensione)	
2.1 Documentazione Teleco.....	23
2.2 Documentazione Somfy	23
2.3 Installazione di dispositivi automatici sulle travi	23
2.4 Installazione dei LED perimetrali.....	24
3. Installazione dei tappi	25
4. Manutenzione	26
Antes de començar con el montaje leer el apriete máximo para cada tipología de tornillo, indicado en este apartado.	
<i>Annesso I Smontaggio e smaltimento dell'imballaggio e delle componenti del prodotto a fine vita</i>	<i>27</i>
<i>Annesso II Certificato di garanzia</i>	<i>31</i>
<i>Lista di controllo per l'installazione della Pergola Bioclimatica</i>	<i>33</i>

1. Installazione

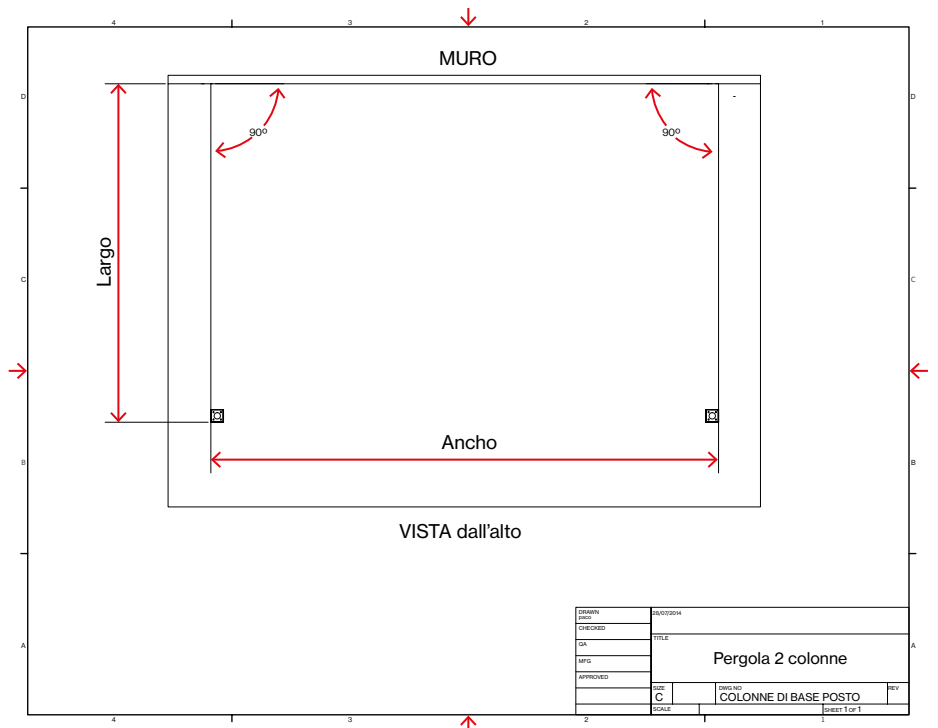
1.1 Installazione fissaggio base colonna

Calcolare il dislivello dal suolo e verificare l'altezza totale del piano 3D in scala della sua pergola, per poter posizionare le basi della colonna e la trave nel muro.

ATTENZIONE: la parte superiore alla trave deve essere libera per almeno 100 mm., per permettere la rotazione delle lamelle.



Posizionare le basi delle colonne secondo le misure del piano e del dislivello del suolo, tenendo in conto che queste devono formare un angolo di 90° rispetto al muro dove sarà installata la pergola.

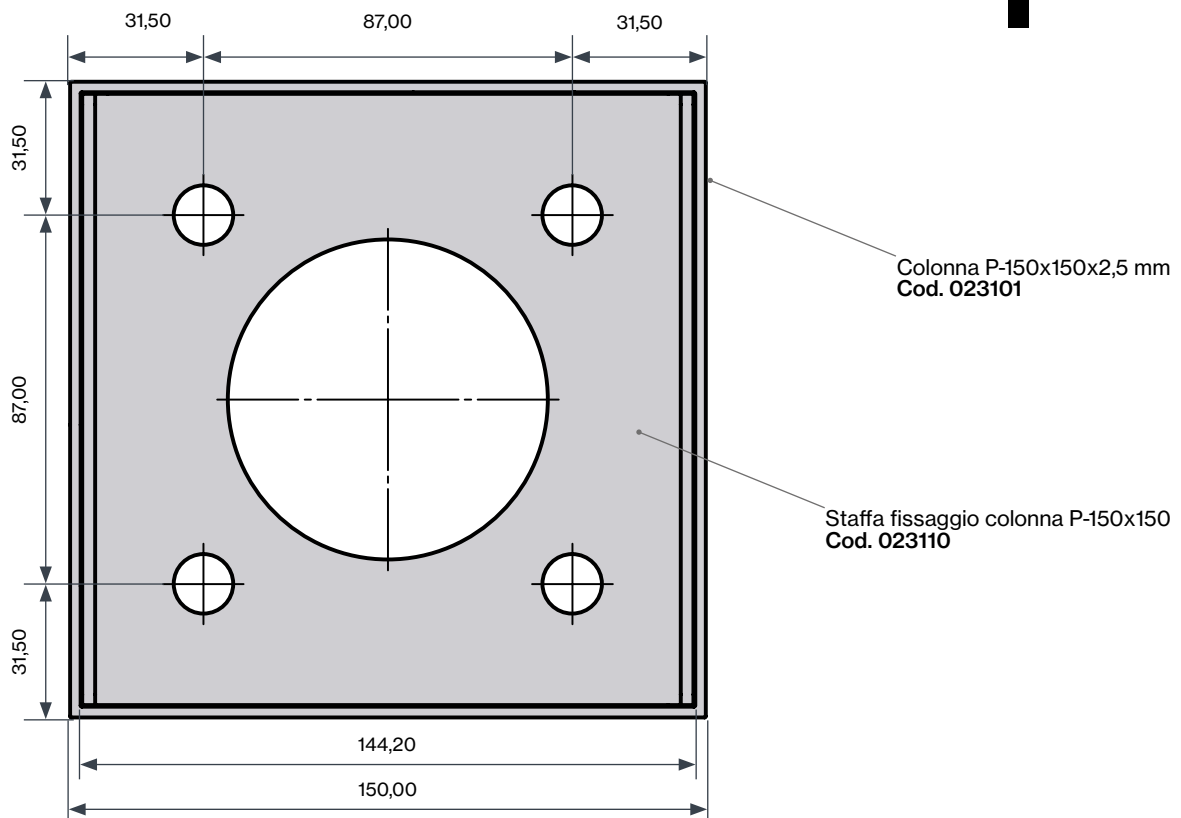
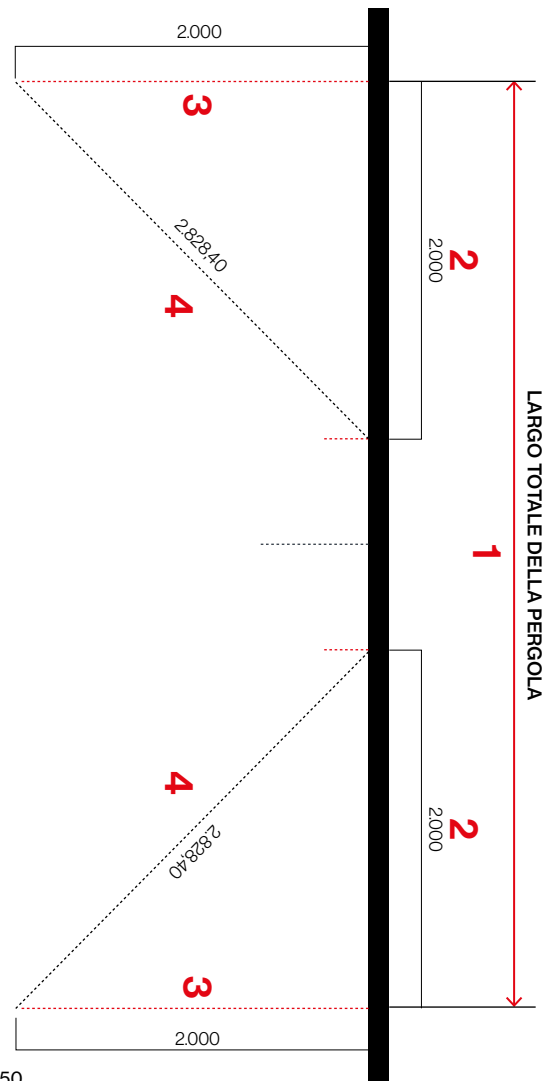


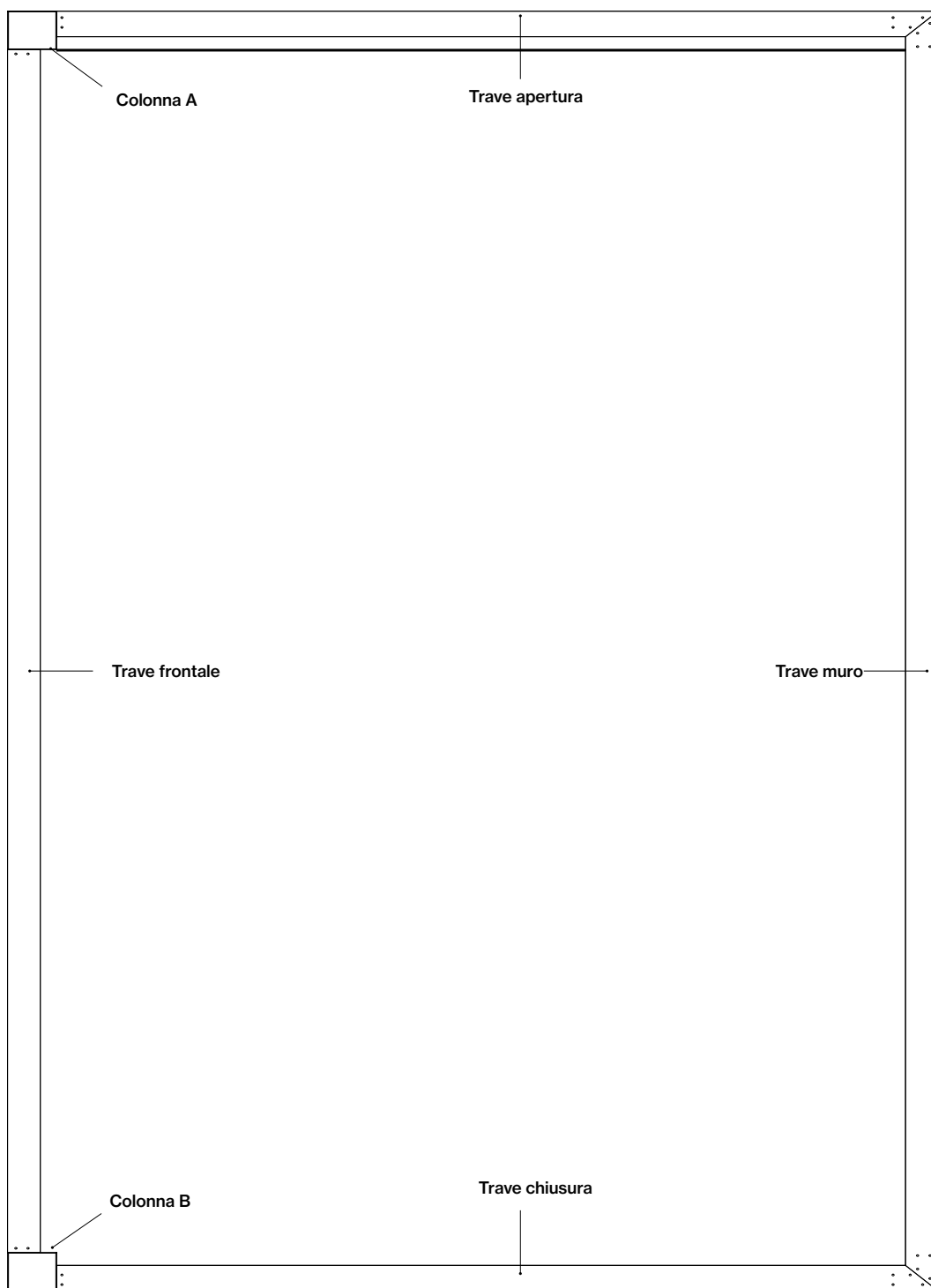
Per definire l'angolo retto rispetto alla parete seguire le fasi di seguito elencate:

- 1 Tracciare il largo totale della pergola sul muro dove sarà installata.
- 2 Tracciare parallelamente sulla parete un punto a 2000 mm da ognuna delle estremità della misura del largo della pergola.
- 3 Tracciare perpendicolarmente alle estremità della misura della pergola altri due punti a 2000 mm.
- 4 La misura esatta della diagonale tra i punti segnati per formare un angolo retto deve essere di 2828,4 mm (come mostrato nel disegno).

Una volta realizzate le misurazioni dell'angolo a 90°, passare all'installazione dei fissaggi delle base utilizzando bulloneria M12 (non inclusa), almeno di qualità AISI 304 (inossidabile).

- Si consiglia il montaggio sul muro o pavimentazione in cemento armato, di almeno 150 mm di spessore o superficie di uguale resistenza, attraverso viti in acciaio inox di 12 mm, non incluse.





1.2 Installazione a muro della trave

Per realizzare i fori di fissaggio a parete della trave di muro, utilizzare la estremità agnate della stessa.

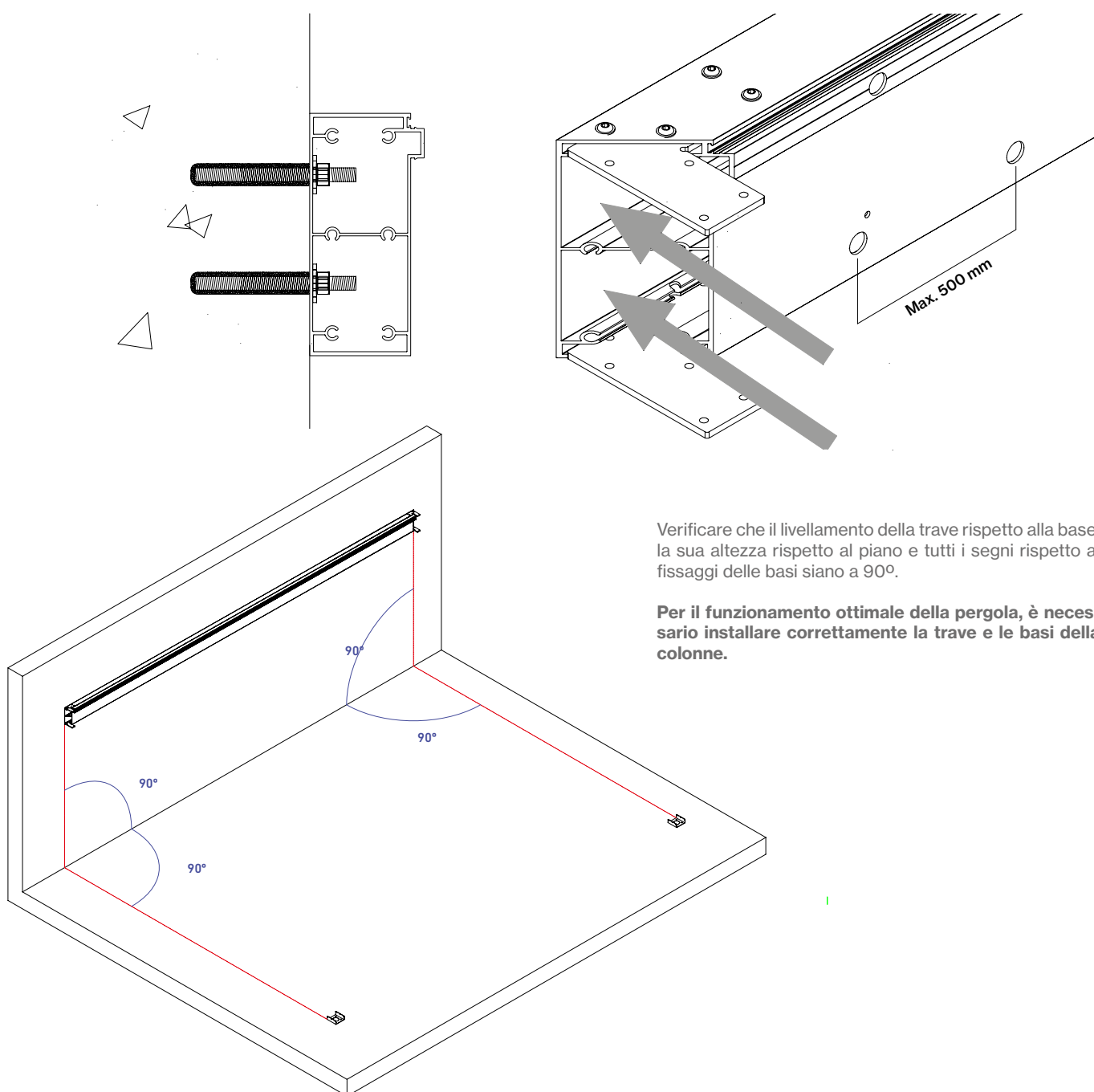
Fissare la trave al muro a una distanza massima tra i punti di fissaggio di 500 mm, nell'area della grondaia in modo che siano nascosti.

Una volta verificata l'altezza, installare la trave nel muro, avvitandola attraverso i fori.

Si dovrà utilizzare la bulloneria adeguata alla tipologia del muro per l'installazione della trave. Raccomandiamo di utilizzare sempre bulloneria in acciaio inossidabile.

⚠ Attenzione

Bulloneria e ancoranti al muro, non in dotazione..



Verificare che il livellamento della trave rispetto alla base, la sua altezza rispetto al piano e tutti i segni rispetto al fissaggi delle basi siano a 90°.

Per il funzionamento ottimale della pergola, è necessario installare correttamente la trave e le basi della colonne.

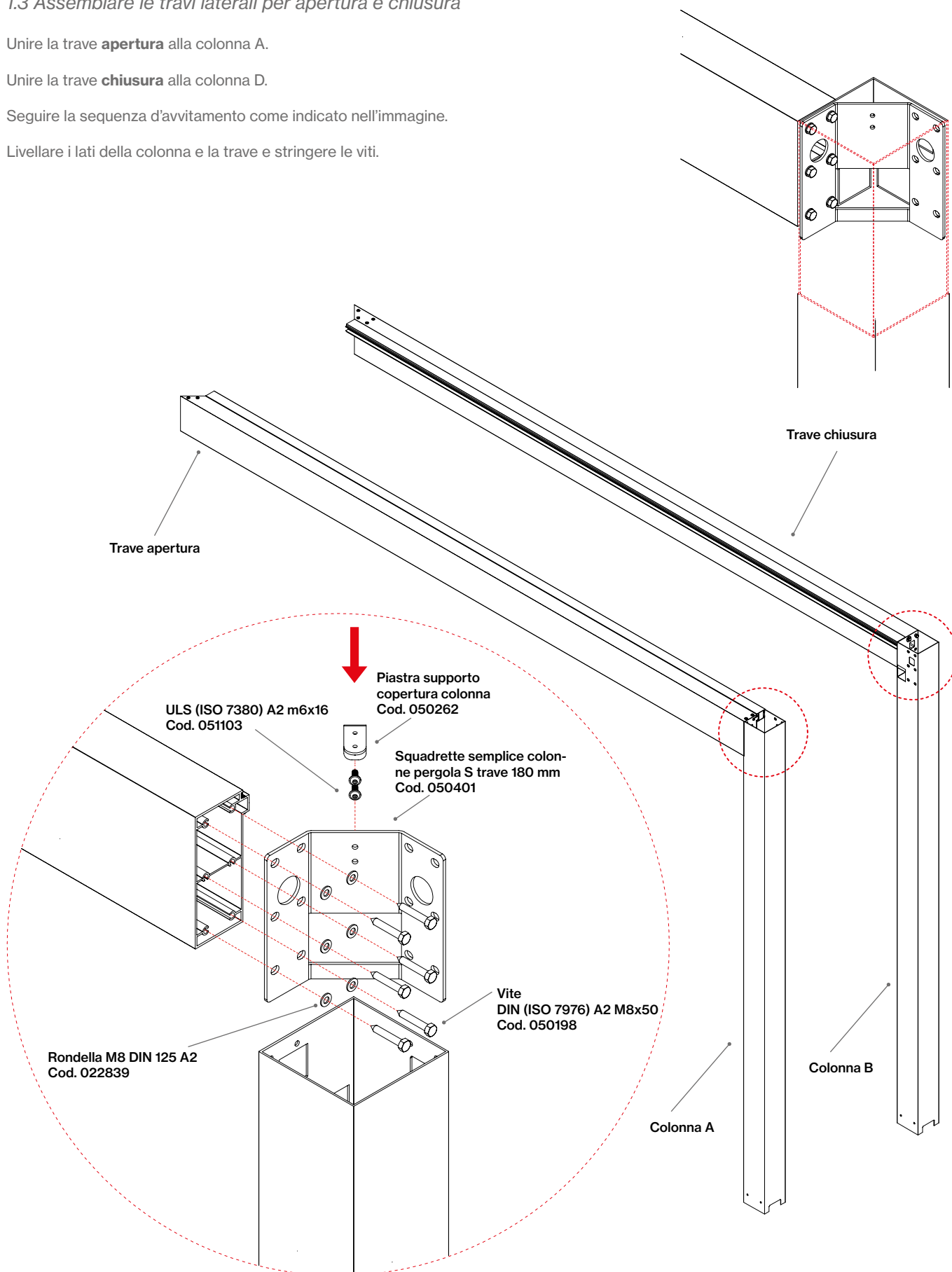
1.3 Assemblare le travi laterali per apertura e chiusura

Unire la trave **apertura** alla colonna A.

Unire la trave **chiusura** alla colonna D.

Seguire la sequenza d'avvitamento come indicato nell'immagine.

Livellare i lati della colonna e la trave e stringere le viti.



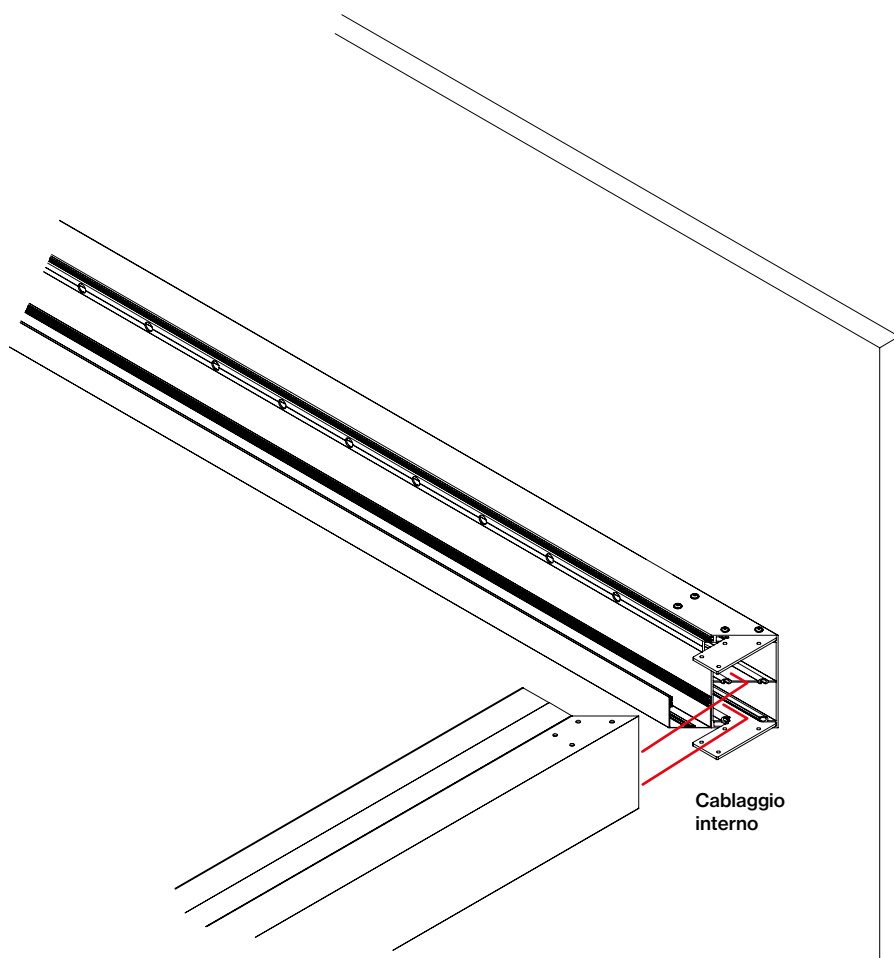
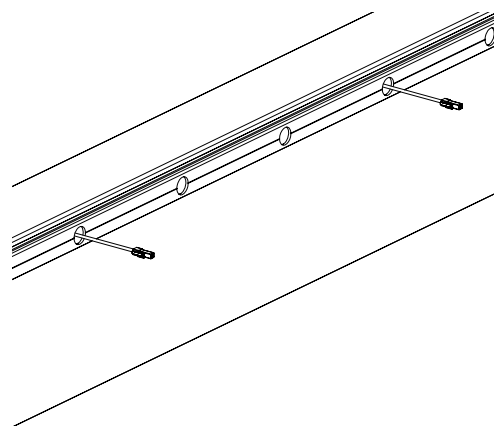
1.4 Preinstallazione elettrica

A questo punto del montaggio, tutto il cablaggio deve essere portato sulla trave di chiusura della pergola, dove sarà alloggiato insieme ai dispositivi automatici, come indicato al punto 2.3 Installazione dei dispositivi automatici sulla trave

Controllare la posizione delle lamelle con i LED e i cavi che escono dai fori della trave.

Attenzione

Tenere conto di questo passaggio prima di continuare con il montaggio.
Per una maggiore sicurezza, si consiglia di svolgere una messa a terra della pergola.

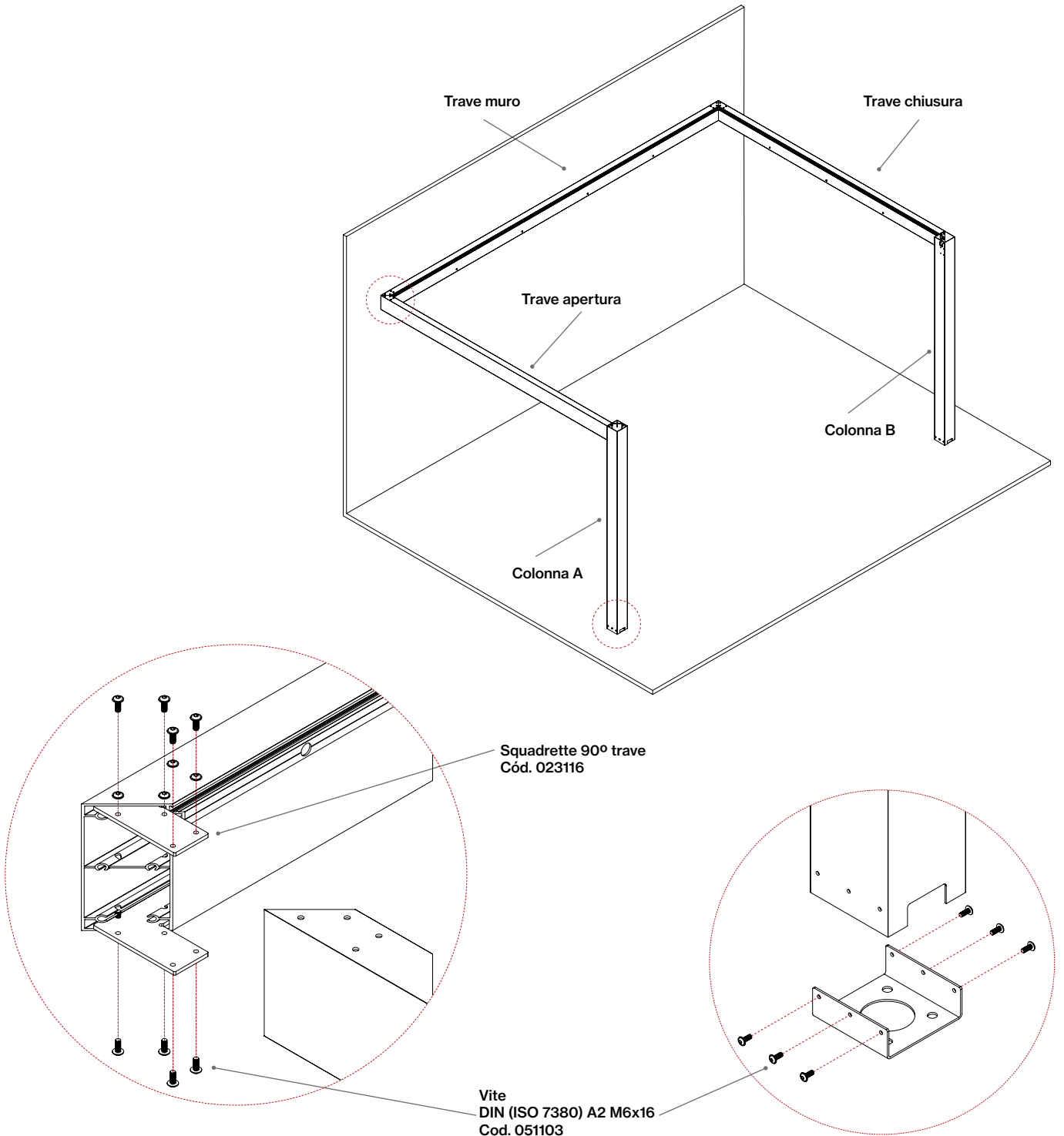


1.5 Unione di trave di muro con i travi di apertura e chiusura

Una vez se tengan los dos laterales ensamblados, los uniremos a la viga **muro**. La viga **muro** tiene unas escuadras en sus extremos, donUna volta assemblate le travi laterali, le uniremo alla trave di **muro** fissata al muro. La trave di chiusura presenta delle squadrette alle sue estremità, dove andranno installate il travi di **apertura e chiusura**, posizionare contemporaneamente le colonne A e B facendole coincidere sulle basi, quindi fissarle alle viti ULS (ISO 7380) A2 M6x16 mm (durante il serraggio delle viti, allineare correttamente le augnature)

Dopo aver innestato le due travi **apertura e chiusura** alla trave di chiusura, posizioneremo le colonne A e B facendole coincidere sulle basi e fissandole con bulloneria ULS (ISO 7380) A2 M6x16 mm.

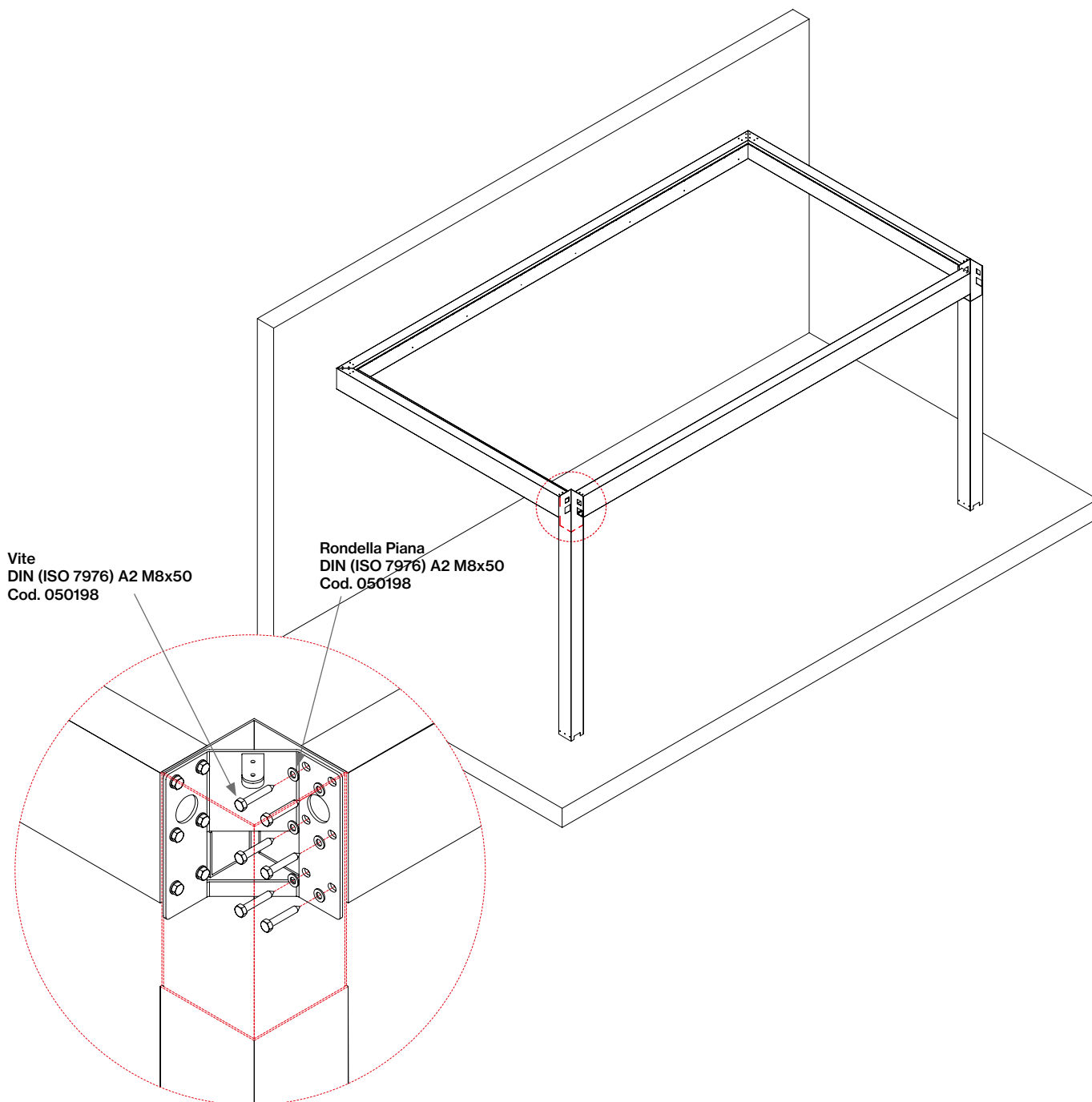
Come detto al punto precedente, prima di installare le travi laterali è necessario passare il cablaggio alla trave di muro.



1.6 Installazione di trave frontale

Unire la trave **frontale** alle colonne A e B.

Seguire la sequenza d'avvitamento come indicato nell'immagine.



Allineare la trave alle colonne e realizzare il serraggio definitivo dei bulloni.

! **Attenzione**

Revisar que las vigas y las columnas quedan alineadas y enrasadas correctamente con el apriete de tornillos definitivo antes de instalar las squadre verticali 90° con scasso e con alette, verificare che le travi e le colonne siano allineate e allo stesso livello del serraggio definitivo dei bulloni, perché una volta installate le squadrette verticali non sarà più possibile regolare i bulloni interni delle colonne.

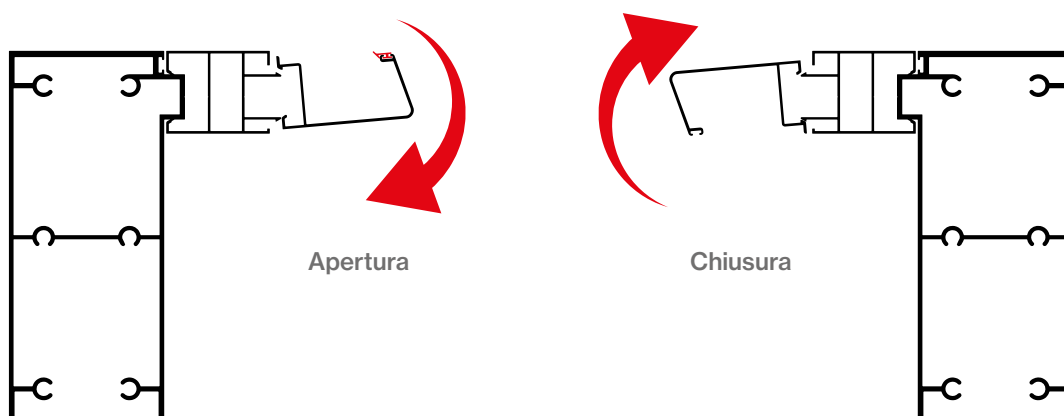
1.7 Unione scossaline di superficie con il travi apertura e chiusura

Applicare il sigillante in dotazione tra le facce di contatto delle travi di **apertura** e **chiusura** e i rispettivi collettori di superficie.

Agganciare i collettori di apertura e di chiusura. Per realizzare l'aggancio può essere necessario l'uso di morsetti a cerniera (martinetti) o di tasselli in legno.

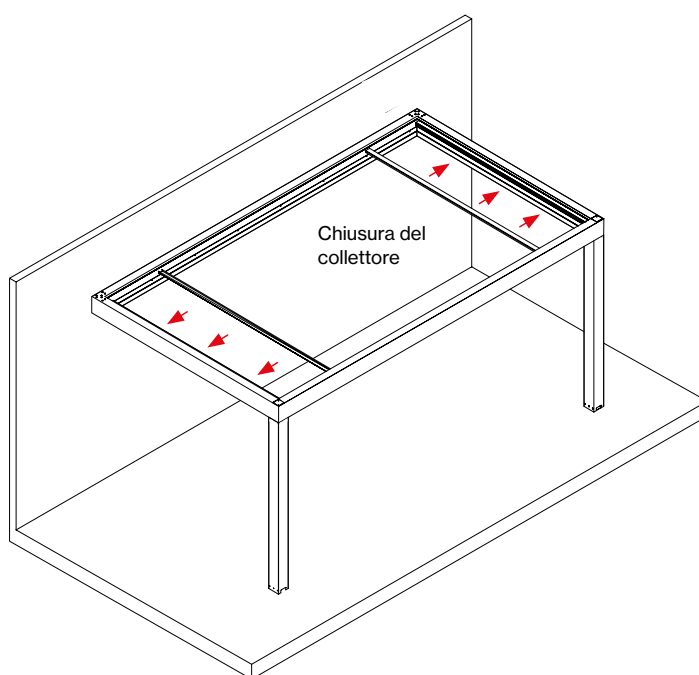
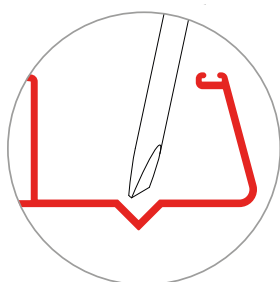
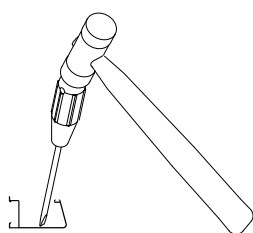
Attenzione

Non saltare questo passaggio, è essenziale perché le scossaline siano perfettamente sigillate (sigillante in dotazione).

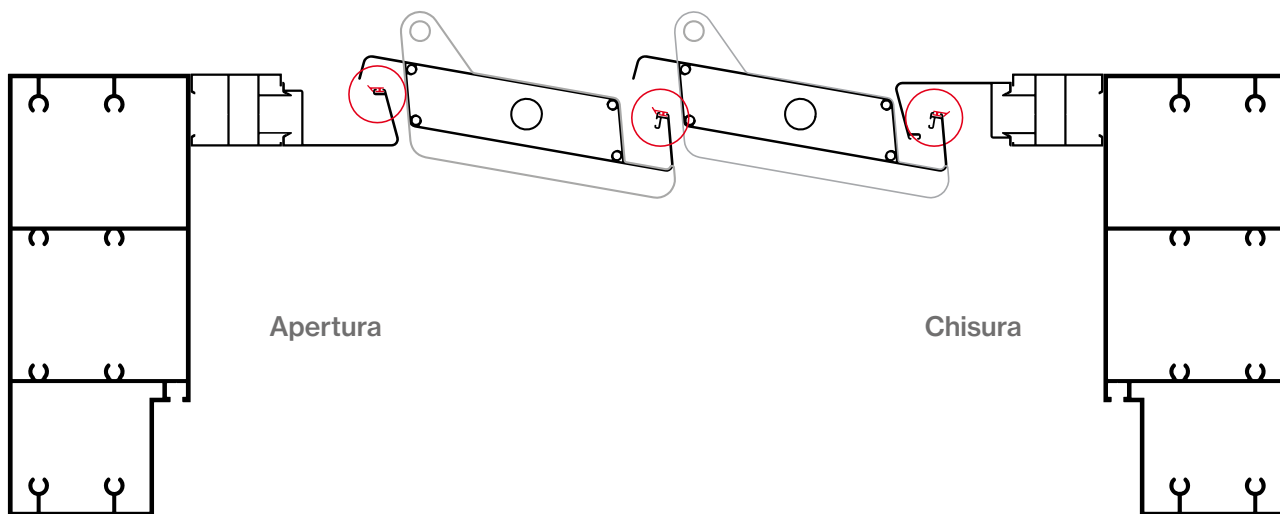


Attenzione

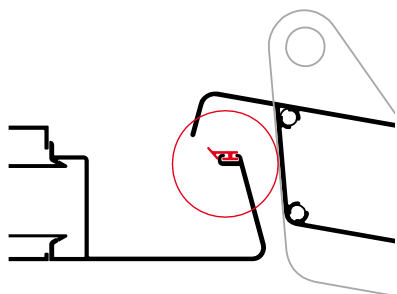
Prima di procedere con l'installazione, eseguire lo sgocciolatoio alle estremità del collettore di apertura (utilizzare un martello e un cacciavite piatto).



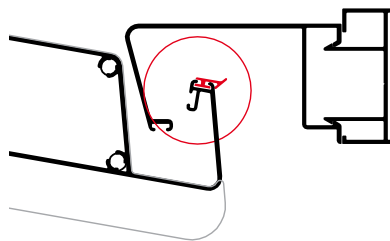
1.8 Installazione della guarnizione



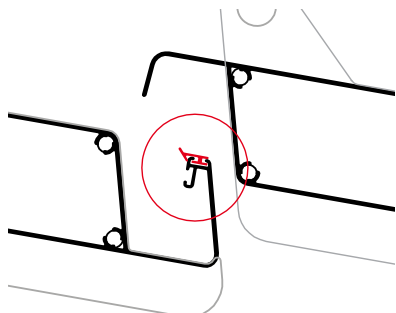
Posa della guarnizione nella grondaia agganciabile di apertura.



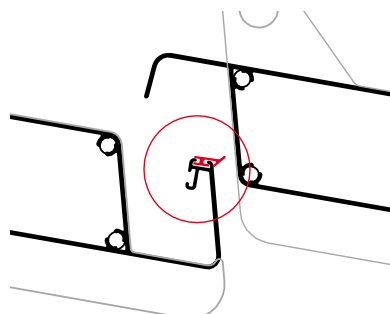
Posa della guarnizione dell'ultima lama (chiusura).
Si colloca nel modo contrario a quello impiegato per il resto delle lamelle.
La grondaia agganciabile di chiusura non possiede guarnizione.



Posa della guarnizione sulle lamelle (Passaggio lama 150)

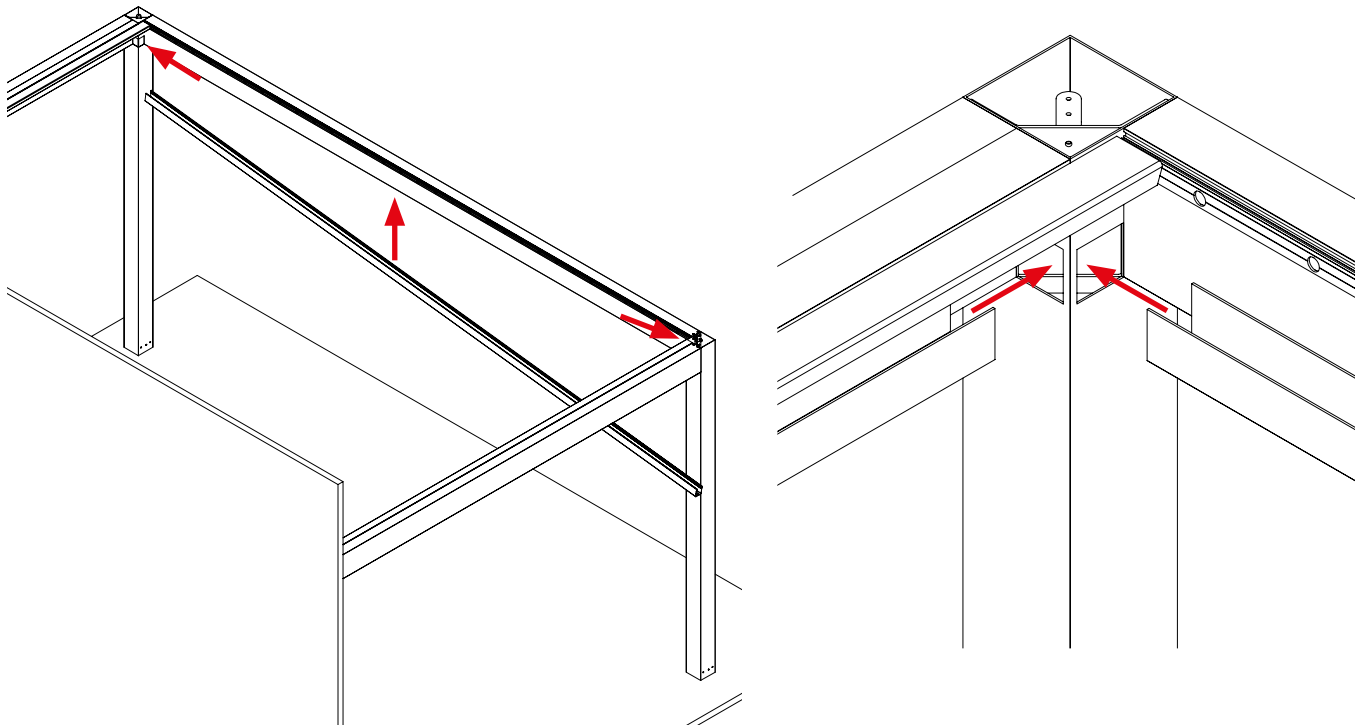


Posa della guarnizione sulle lamelle (Passaggio lama da 150 a 160)

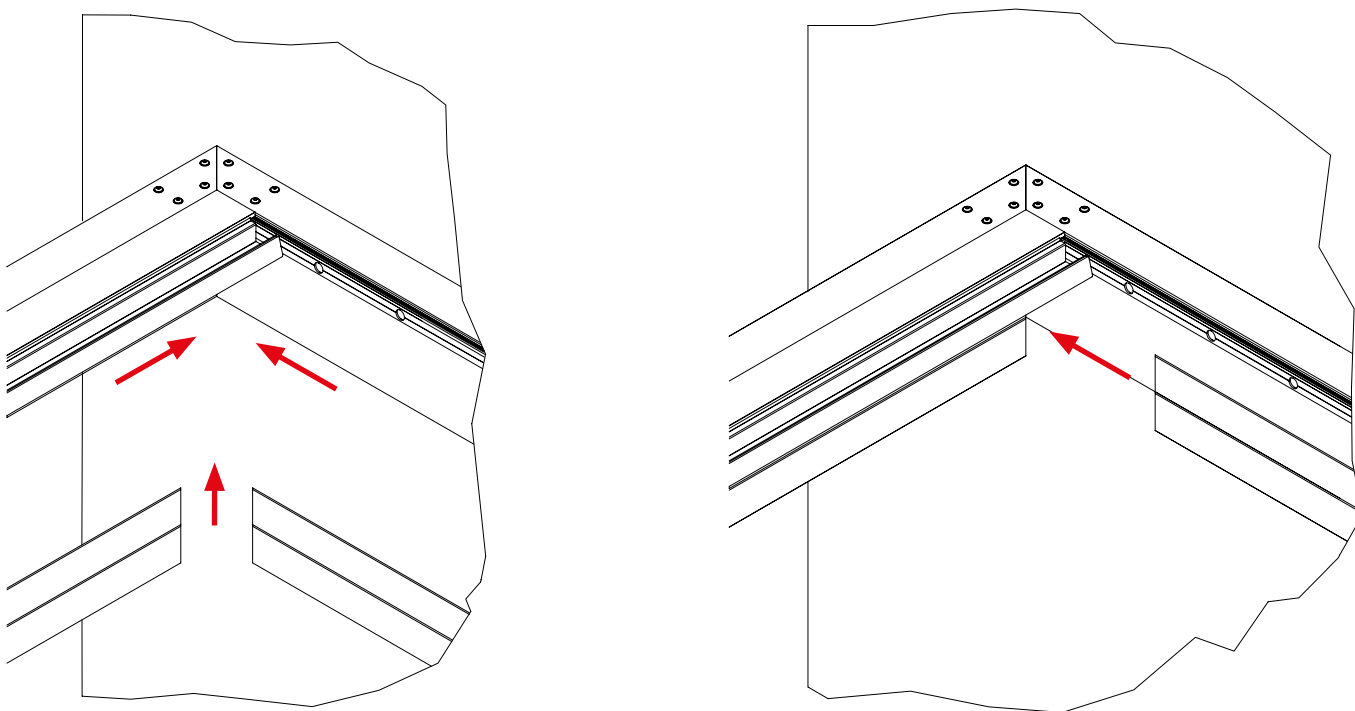


1.9 Installazione di canali di scarico a "U"

Installare le grondaie a "U" nelle travi di **chiusura, apertura, frontale e a parete**, inserendo l'estremità del canale attraverso il foro di drenaggio praticato nelle colonne A e B.



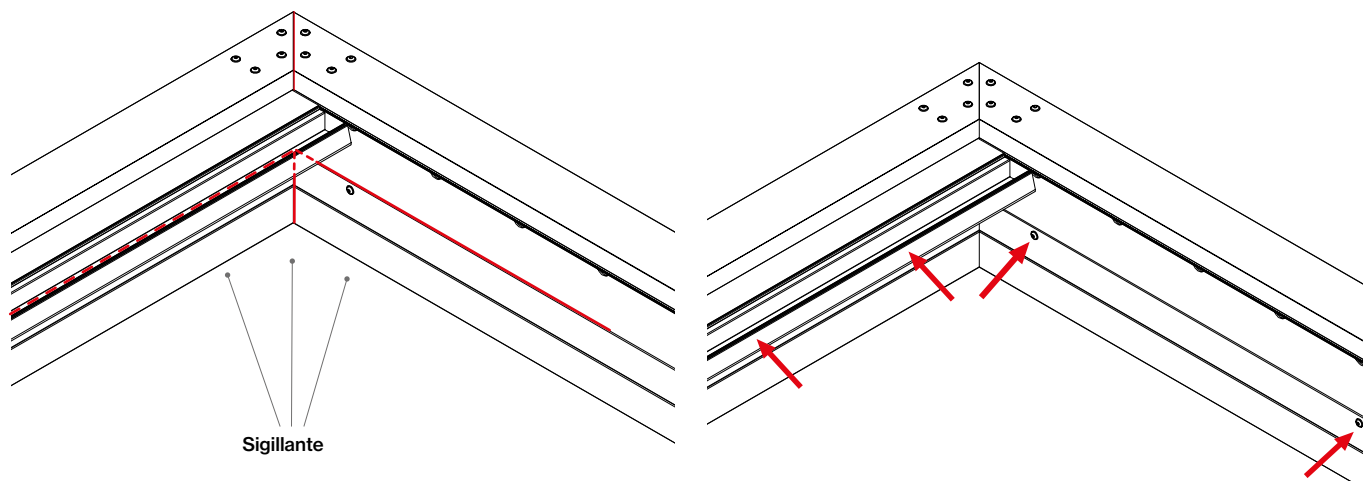
Il collegamento degli scarichi di apertura e di chiusura alla trave della parete deve essere effettuato con una curva obliqua (rendere il collegamento il più preciso possibile).



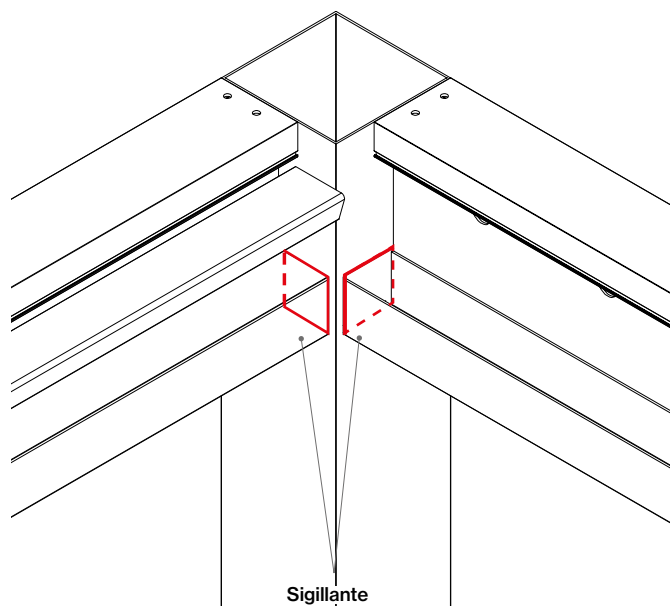
Verificare che tutti i fori del profilo a "U" corrispondano alla lavorazione M6 delle travi. Se tutto corrisponde, applicare del sigillante tra il profilo a U e la trave e intorno ai fori delle viti, quindi avvitare i profili tra loro con viti ULS (ISO 7380) A2 M6x16.

Per chiudere ermeticamente i canali a "U" alle travi e ai giunti da cui ci possono essere perdite d'acqua, utilizzare il sigillante in dotazione.

Sigillato



Sigillante



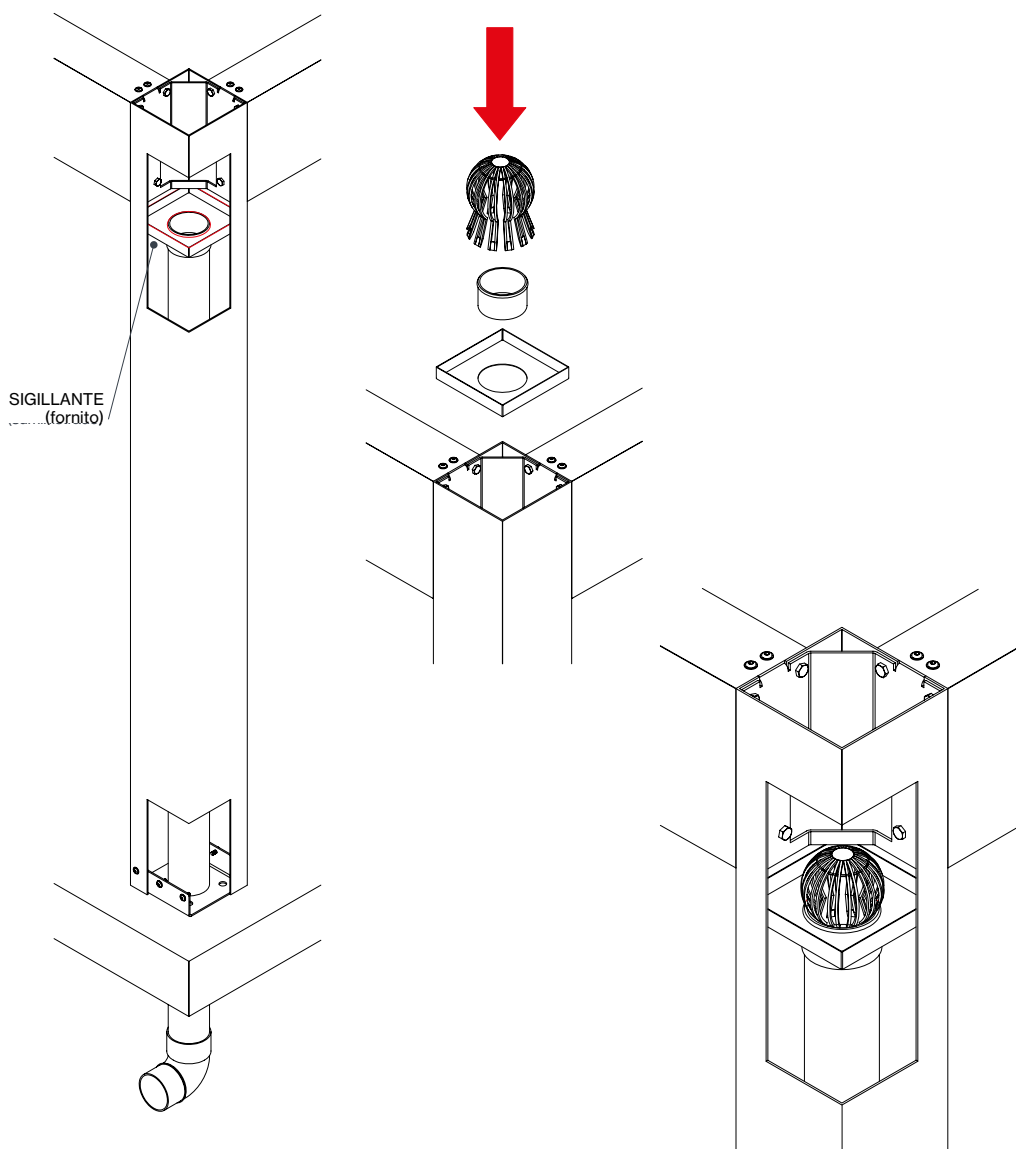
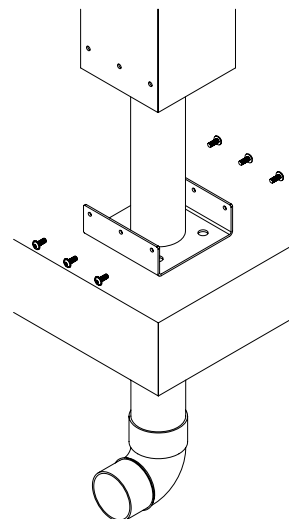
Sigillante

1.10 Scolo canalizzato

Quando la colonna chiusa è incanalata nel massetto, iniziare installando i fissaggi della colonna. Calcolare la lunghezza del tubo di scolo in PVC da 75 mm, a seconda dell'altezza della pergola e dell'altezza a cui verrà installato il collettore.

Si prega di notare che il collettore deve essere installato a una distanza minima di 250 mm dalla cima della colonna; inserire il tubo di scolo attraverso la parte superiore della colonna e collegarlo allo scolo inferiore nel massetto.

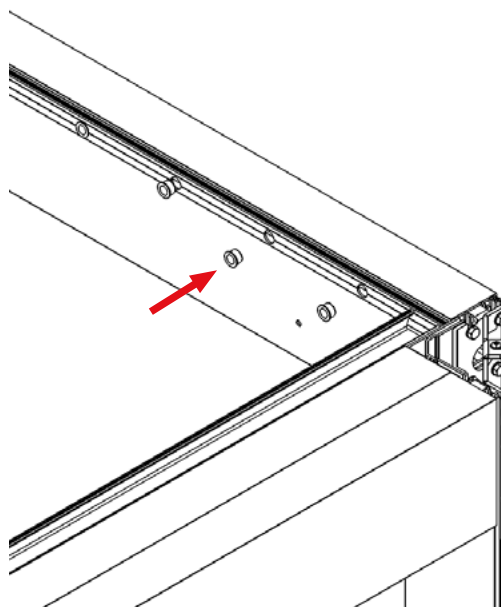
Inserire quindi il collettore (inclinandolo) e posizionarlo sul tubo, unendo l'insieme con l'adattatore di giunzione.



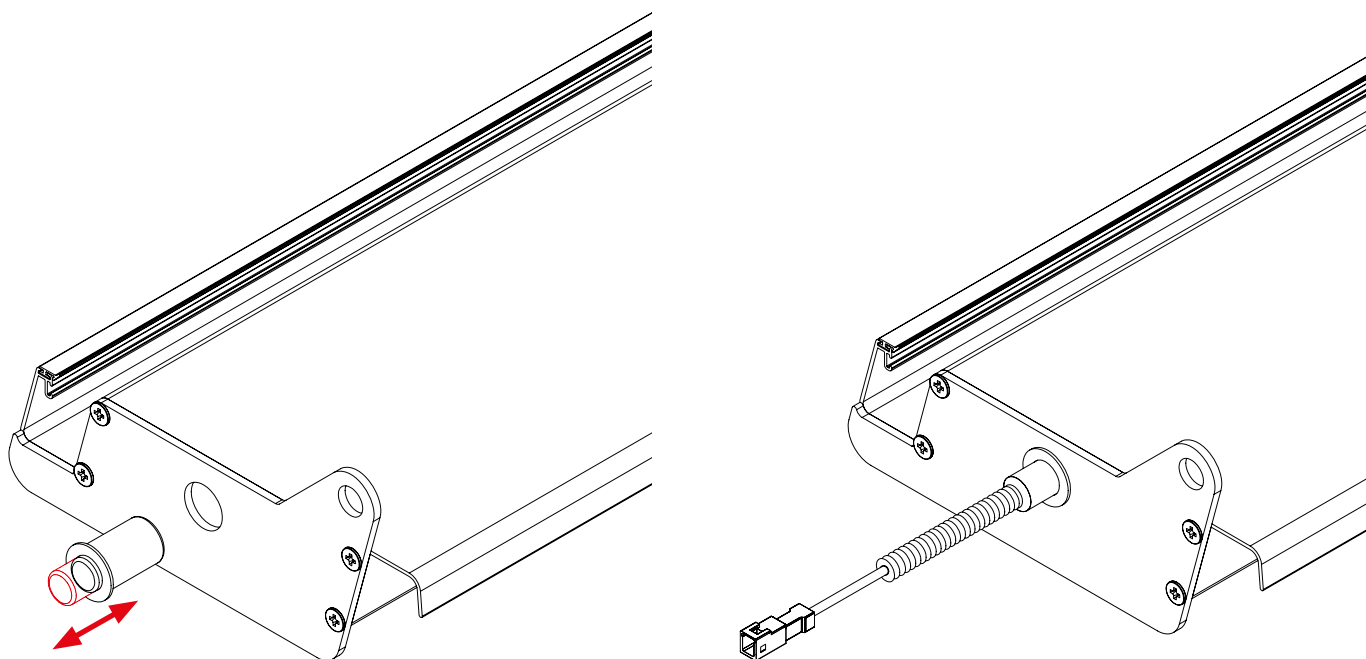
Infine, applicare il sigillante (in dotazione) lungo tutto il perimetro del collettore e dell'adattatore. Seguire quanto mostrato nell'immagine (sigillante in rosso) e inserire il filtro universale nell'adattatore.

1.1 Installazione lamelle

A struttura montata e prima di installare le lame, montare le boccole antifrizione da 16,8 x 11 mm.



Per installare le lame senza LED, disporremo di alcuni set di boccole sistema perno O-210 formati da una boccola di plastica da 16,4x25 mm e da un rullo di acciaio inossidabile retrattile.

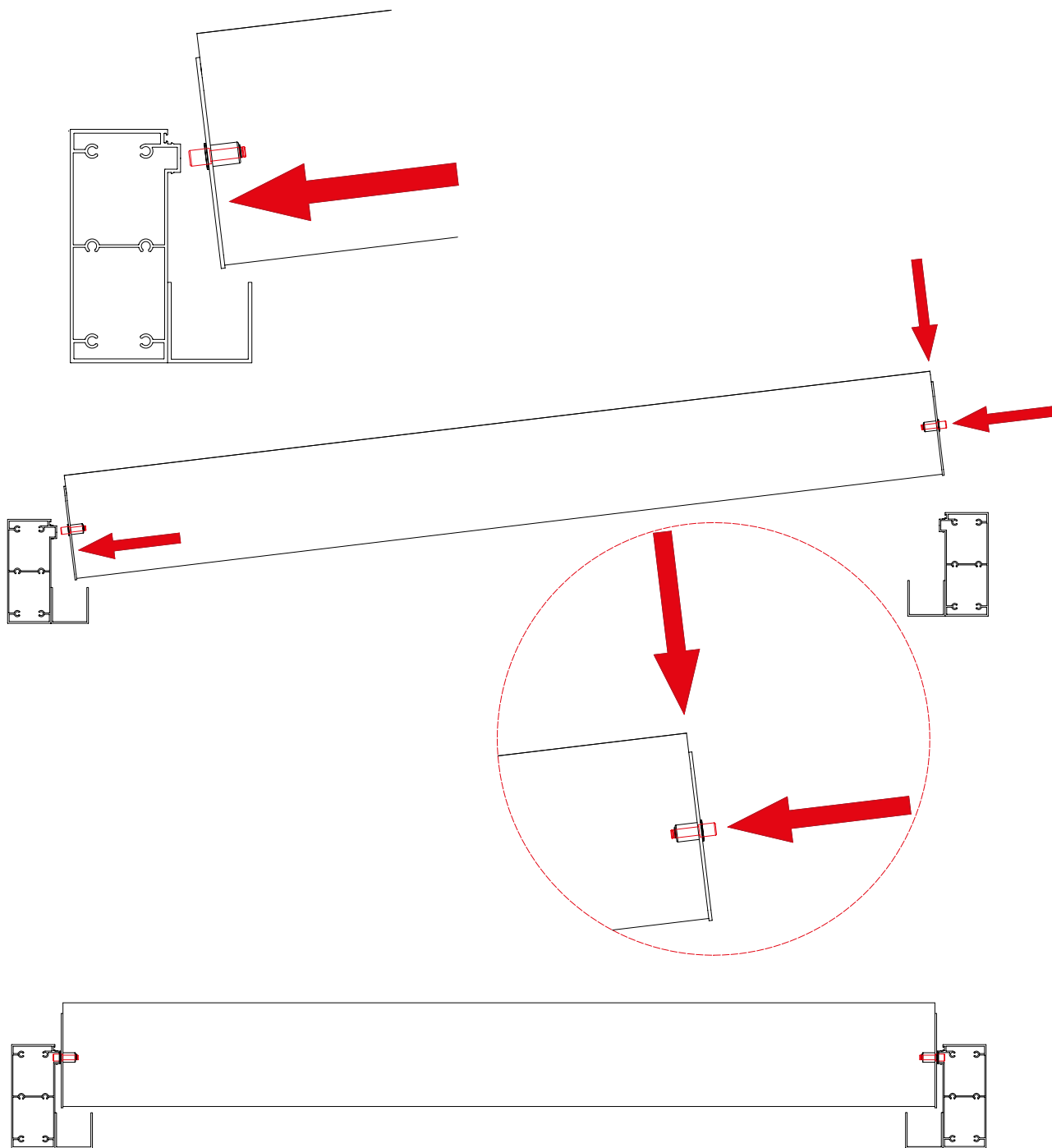


Per installare le lame con i LED, queste verranno fornite preinstallate su un lato e con un rullo vuoto attraverso cui esce il connettore dei LED con una molla di protezione, mentre sull'altro lato sarà necessario collocare il rullo retrattile O-210.

⚠️ **Attenzione**

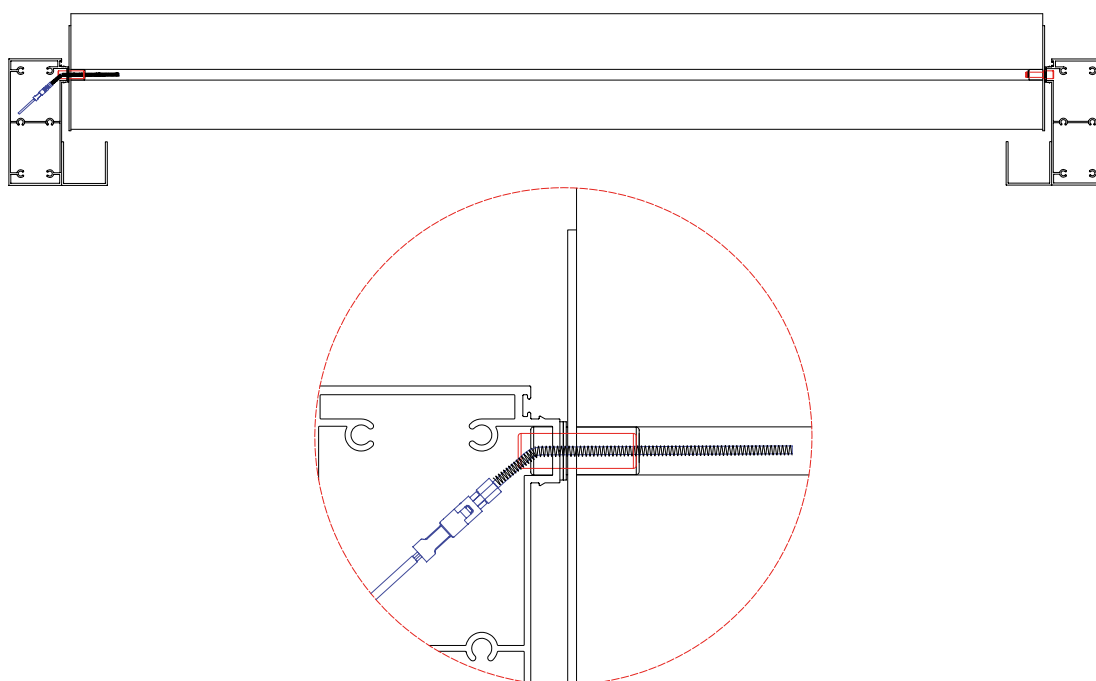
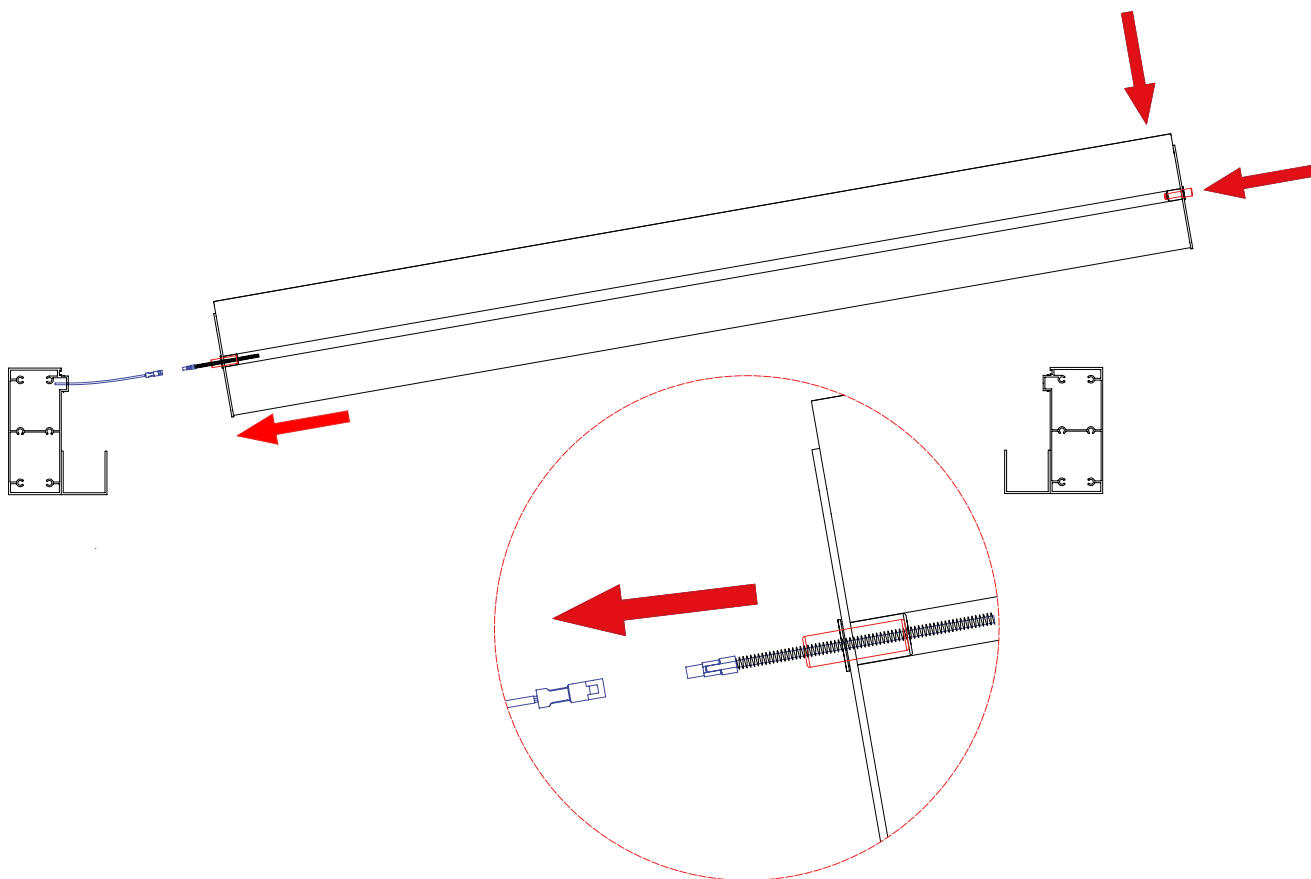
Durante l'installazione delle lame, fare molta attenzione per evitare di commettere errori o di fare confusione durante la posa delle stesse (apertura, chiusura, lame a LED, etc).
Qualora sia necessario togliere qualche lama, seguire i passaggi descritti nell'allegato A.

Cominciare a installare le lame dal lato dell'apertura e dalla parte superiore della pergola.
Inserire il rullo della lama sulla trave sinistra, abbassare il lato destro mentre si inserisce il rullo retrattile nella testata e poi nella capsula antifrizione della trave destra con la lama già installata.



Una volta arrivati al foro delle lame con LED, realizzare il collegamento del connettore e inserirlo all'interno della trave (come mostrato nelle immagini seguenti).

Come per il resto delle lame, l'installazione verrà effettuata allo stesso modo inserendo il rullo del connettore sulla trave con l'installazione dei LED e il rullo retrattile sull'altra trave.

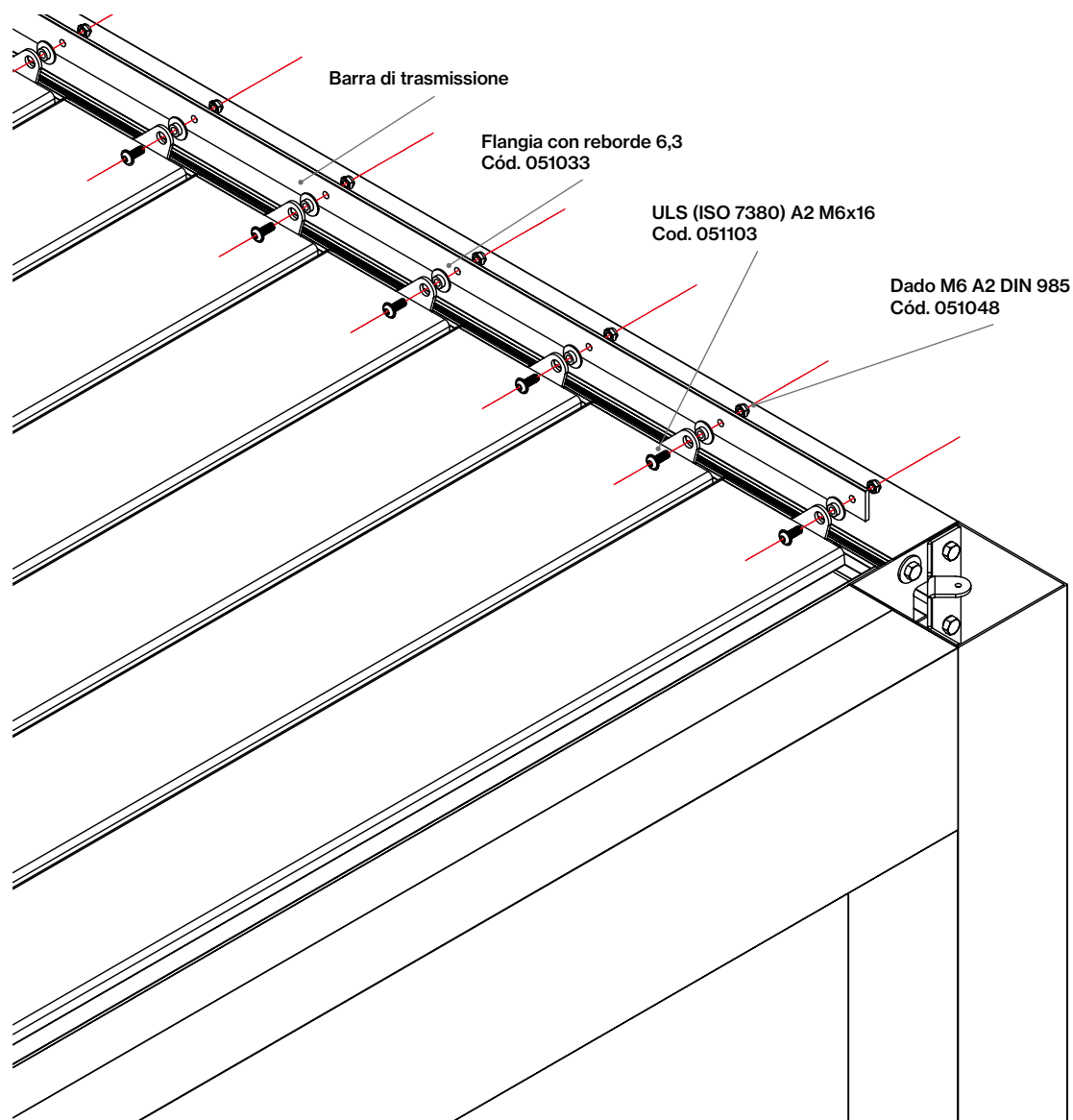


1.12 Installazione barra di trasmissione

Una volta installate le lamelle nella struttura, installare sulle loro facciate le due barre di trasmissione. Una delle due ha incorporato un supporto con un perno per il fissaggio del motore. Occorre fare attenzione nel posizionare la barra predisposta per il motore sul lato corrispondente allo stesso.

Installare le due barre allo stesso tempo, se possibile. Iniziare fissando la barra di trasmissione alla prima lamella, all'ultimate e alla centrale, per facilitare il resto dell'installazione.

Unire le barre alle facciate con la corrispondente bulloneria ULS (ISO 7380) A2 M6x16, boccole di plastica con bordo da 6,3 mm e dado M6 DIN 985.



⚠ Attenzione

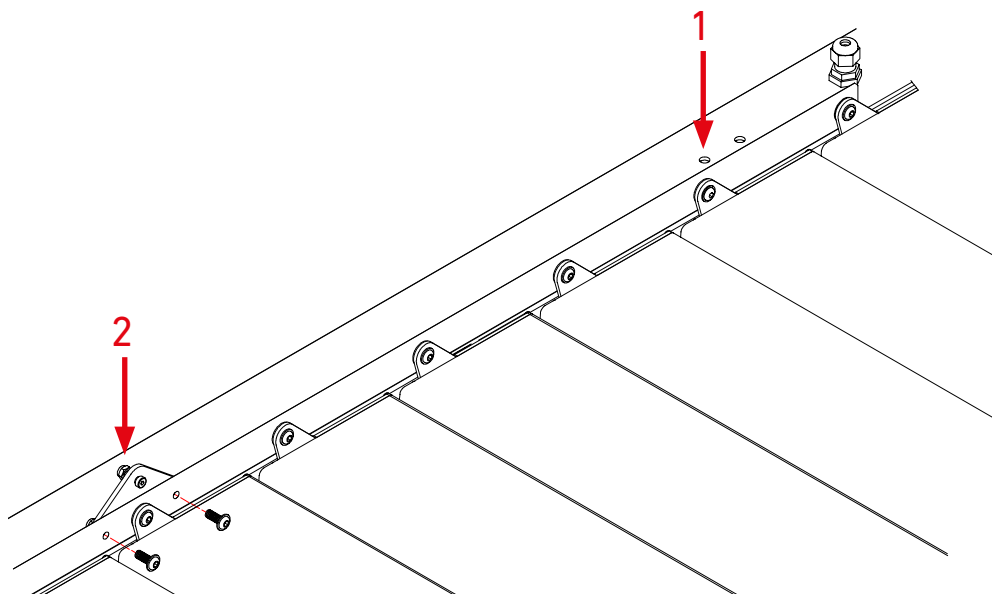
Al momento di collegare le barre alle lamelle, non serrare eccessivamente i dadi delle viti - incastrare ma non stringere - affinché la barre di trasmissione possa venire aperta e chiusa manualmente con facilità, senza nessuna frizione.

1.13 Installazione motore

Il motore è situato, di fabbrica (e salvo diversa specificazione nell'ordine di fabbricazione), sulla trave e la piastra di trasmissione di sinistra: sulla trave si troveranno i fori filettati per il supporto motore (1) e sulla piastra di trasmissione si troverà la piastra delta di azionamento del motore con la relativa barra (2).

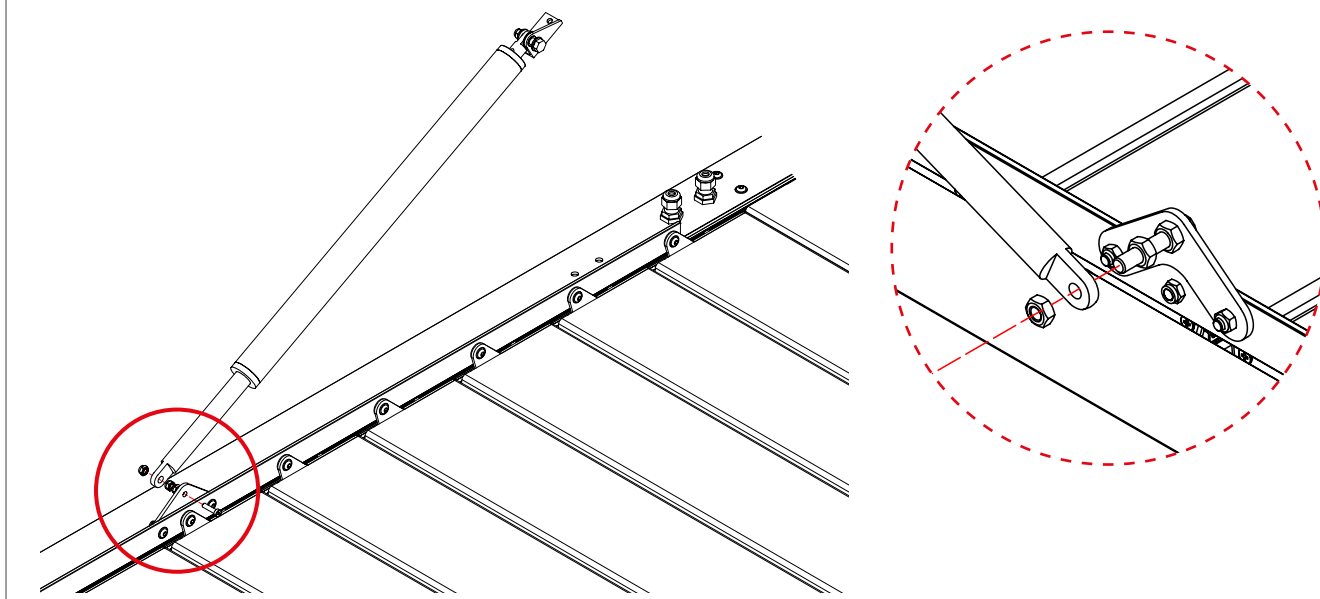
! Attenzione

I fori filettati della trave (1) possono variare in funzione del supporto del motore integrato, ma saranno sempre adatti allo stesso, qualunque sia la sua tipologia.



Passaggi per collegare il motore alla piastra di trasmissione:

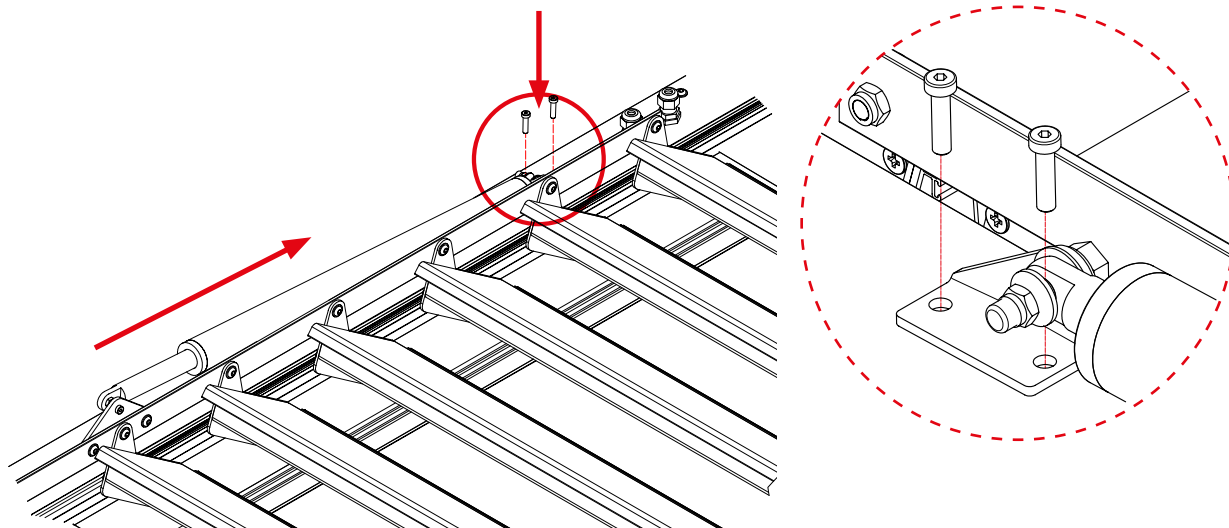
1. Inserire la punta dello stelo del motore sulla barra della piastra delta di azionamento.
2. Avvitare il bullone sulla barra della piastra di trasmissione per evitare che il motore si sfili.



3. Spostare il motore aprendo la pergola finché il supporto dello stesso non possa essere avvitato nei fori filettati della trave.

! Attenzione

Il supporto del motore potrebbe essere diverso da quello rappresentato nella figura. In ogni caso, le meccanizzazioni sulla trave saranno sempre quelle adatte al supporto presente sul motore.



2. Collegamenti elettrici

! Attenzione

La ricezione dei segnali può essere compromessa o resa inutilizzabile dall'emissione di frequenze sulla stessa gamma dei nostri automatismi.

L'allacciamento dell'impianto elettrico deve essere eseguito in conformità alle norme REBT vigenti (Regolamento Elettrotecnico per la Bassa Tensione). Per l'installazione degli apparati elettrici e audio, utilizzare gli spazi nelle travi e nelle colonne per il cablaggio perimetrale. Il cavo del motore deve essere fatto passare attraverso il canale a "U" sul lato in cui verrà effettuato il collegamento elettrico, deve essere avvolto intorno all'uscita del motore e deve passare sotto la staffa, in modo che non possa impigliarsi nella piastra di trasmissione quando è in movimento.

Effettuare i collegamenti elettrici della pergola secondo le istruzioni, tenendo conto che sia il motore che i LED funzionano con una tensione di 24V. Per questo motivo è necessario utilizzare le centraline fornite per il funzionamento della pergola.

Per motivi di sicurezza è necessario installare un collegamento di messa a terra per la pergola.

! Attenzione

Si consiglia di installare i componenti elettrici su una colonna in cui non si trovi lo scolo della pergola. Se ciò non è possibile, sigillare accuratamente tutti i giunti degli elementi di scolo della colonna in cui sono collocati i componenti elettrici.

2.1 Documentazione Teleco



Scansiona il codice QR per accedere alla documentazione Teleco

Documentazione degli Automatismi Teleco

1. Programmazione degli automatismi
2. Guide Rapide
3. Configurazione del motore
4. Utilizzo del telecomando
5. Sensori
6. Documentazione del fornitore.

2.2 Documentazione Somfy



Escanea el código QR y accede a la documentación de Somfy

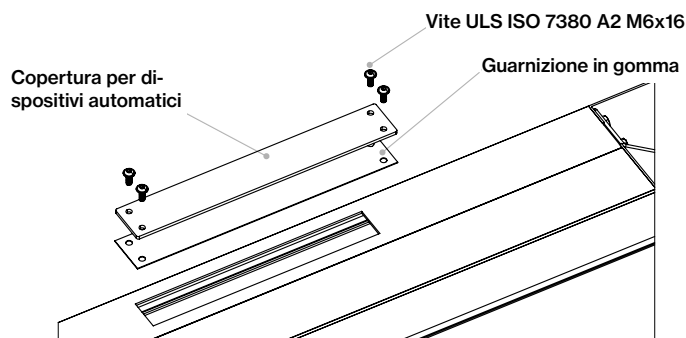
Documentazione sugli Automatismi Somfy

1. Collegamenti elettrici
 - 1.2 Schema elettrico
 - 1.2.1 Cablaggio
 - 1.2.2 Programmazione RTS (preconfigurata in fabbrica)
 - 1.2.3 Collegamento elettrico della Centralina Bos io Louver Control

2.3 Installazione di dispositivi automatici sulle travi

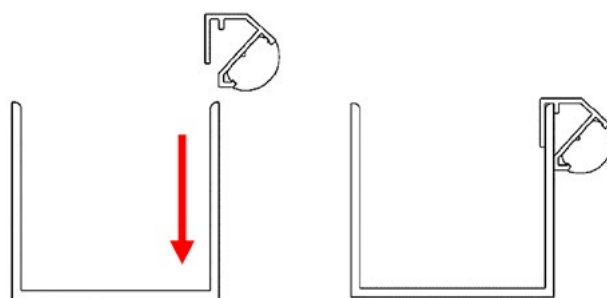
Quando si scelgono gli operatori Teleco, le unità di controllo sono collocate all'interno della trave di chiusura sul lato in cui è installato il motore.

A tale scopo, viene montata una guarnizione in gomma e il coperchio viene fissato mediante 4 viti ULS ISO 7380 + rondella A2 M6X16 come mostrato nell'immagine di riferimento.



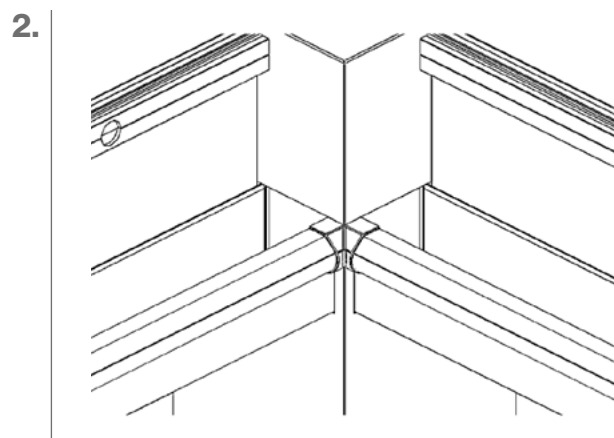
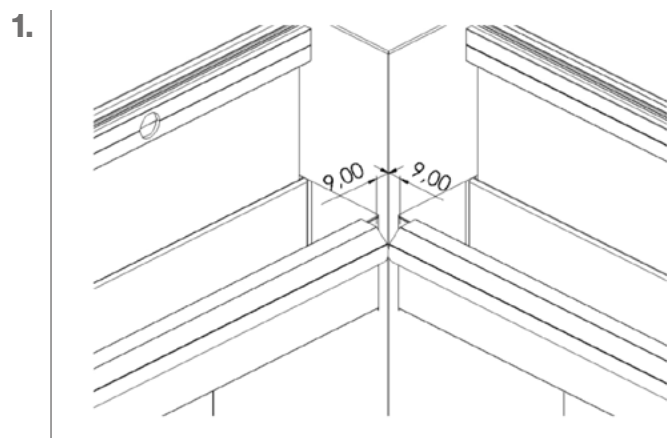
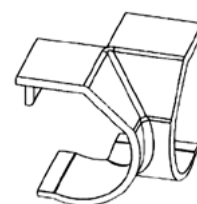
2.4 Installazione di LED perimetrali

Se la pergola è dotata di LED perimetrali, si dovrà installare nelle grondaie della pergola un profilo in alluminio con una striscia LED.



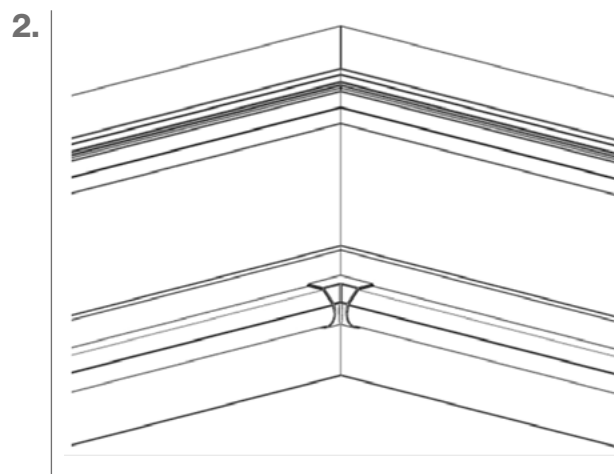
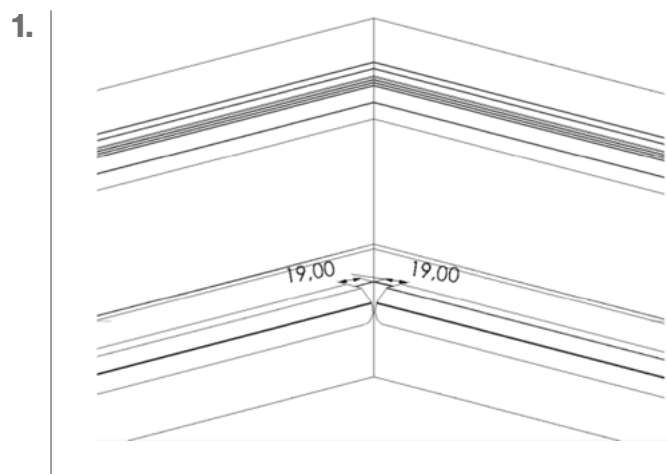
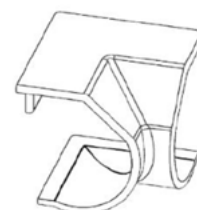
In corrispondenza degli **angoli della pergola** che presentano delle colonne, montare l'angolare dei LED perimetrali mostrato nell'immagine a destra.

I profili dei LED perimetrali devono distare 9 mm dalla colonna.



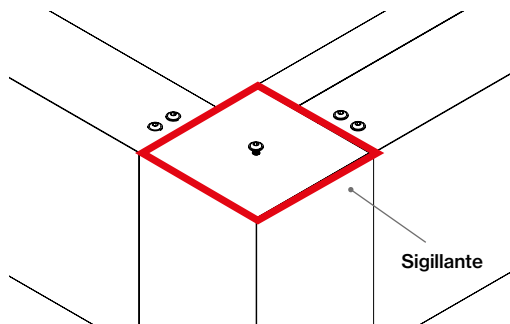
In corrispondenza degli **angoli della pergola** con taglio obliquo, montare l'angolare dei LED perimetrali mostrato nell'immagine a destra.

I profili dei LED perimetrali devono distare 19 mm dalla colonna.



3. Installazione del coperchio della colonna

Una volta eseguiti i collegamenti elettrici, non resta che installare i copricolonna. Avvitare i coperchi alle staffe verticali con viti ULS (ISO 7380) A2 M6x16 mm.



4. Manutenzione

Prima di iniziare il montaggio, leggere la coppia di serraggio massima per ogni tipo di bullone indicato in questa sezione.

Per un uso corretto e una maggiore durabilità della sua pergola, è consigliabile eseguire la manutenzione e le revisioni periodiche, almeno una volta all'anno, o più frequentemente in base alla fatica del vento nel luogo di installazione della pergola.

Per prevenire la corrosione è consigliabile la pulizia periodica delle grondaie e dei profilati con sapone neutro. La frequenza minima è di una volta all'anno, che deve essere incrementata per i panni esposti agli ambienti aggressivi (marini, industriali, presenza di polvere nella sospensione, ecc.). È importante sciacquare con abbondante acqua, dopo l'utilizzo di detergenti, per evitare la formazione di sali sopra la superficie dei profilati.

Questa pulizia periodica, eseguita in modo corretto, elimina dalla superficie del pannello gli agenti esogeni che possono aggredire il rivestimento e l'alluminio, allungando la vita dei profilati e delle loro prestazioni estetiche.

La revisione delle sigillature, quella dell'impianto elettrico, nonché una revisione del serraggio delle viti secondo le coppie di viti, (filettatura metrica) è stabilita nella tabella allegata.

VITI CLASSE DUREZZA 70

FILETTATURA	µges.	COPPIA DI SERRAGGIO MA (Nm)
M5	0,2	5,7
M6	0,2	10
M8	0,2	24

Annesso I

Smontaggio e smaltimento dell'imballaggio e delle componenti del prodotto a fine vita

Smaltimento dell'imballo

Attenzione

il riciclaggio dell'emballaggio dovrà essere realizzato da un professionista abilitato che abbia installato il prodotto.

Vi consigliamo di riciclare l'imballaggio del prodotto responsabilmente:

- Elimina questi scarti conformemente alla normativa vigente:
 - Direttiva 94/62/CE, per imballaggi e residui di imballaggi.
 - Legge 11/1997, del 24 aprile per imballaggi e residui di imballaggi
- Classifica gli scarti separando tutti i materiali distintamente per procedere allo smaltimento dell'imballaggio.
- Non eliminare i materiali dell'imballaggio assieme ad altri residui di altra natura. Portali ad un punto di raccolta di materiale da imballaggio designato dalle autorità locali.
- Al fine di ridurre al minimo l'impatto ambientale degli imballaggi e dei loro residui è necessario definire la composizione e la provenienza degli imballaggi dei nostri prodotti per smaltire al meglio gli stessi:

Carta e cartone:

Nella gestione dei residui il riciclaggio di carta e cartone è al primo posto visto che si recupera fino al 70%. Lo smaltimento di carta e cartone può essere effettuato attraverso vari canali di raccolta da operatori privati o da imprese abilitate al trattamento dei rifiuti.

Plastica:

Il riciclaggio della plastica presuppone molti vantaggi in tema di protezione dell'ambiente e quindi molti benefici sulla qualità della vita di tutti apportando così un gran risparmio in termini di materia prima, risorse naturali, energetiche ed economiche. Lo smaltimento della plastica può essere effettuato attraverso vari canali di raccolta da operatori privati o da imprese abilitate al trattamento dei rifiuti.

Pluriball:

Composto da polietilene a bassa densità che lo rende un materiale 100% riciclabile. Per uno smaltimento ottimale gli scarti di questo prodotto devono essere trattati in stabilimenti preposti al trattamento dei residui plastici..

Il nostro impegno per l'ambiente

Uno degli obiettivi di **Saxun** è mantenere un comportamento socialmente responsabile. Questo impegno nei confronti dell'ambiente comporta continui miglioramenti sulle misure adottate per cercare di combattere i cambiamenti climatici.

Promuovere la cura dell'ambiente, eseguire le direttive legali e regolamentali applicabili ai nostri prodotti e incrementare il risparmio energetico in tutti i nostri progetti, sono misure per noi imprescindibili per conseguire i nostri obiettivi.

Smontaggio e smaltimento del prodotto

Lo smontaggio del prodotto alla fine della sua vita dovrà essere realizzato da personale qualificato e per portare a termine questa azione si effettueranno i passaggi inversi al montaggio.

Per smontare questo prodotto si devono adottare una serie di misure di precauzione. Osserva le seguenti avvertenze ed indicazioni. In caso di dubbi contattare il vostro rivenditore.

Lo smontaggio può essere effettuato solo da installatori con esperienza. Questo manuale non è destinato ad estimatori del bricolage o ad installatori apprendisti.

Per approfondire le informazioni su queste istruzioni di smontaggio vi rimettiamo ai capitoli sull'installazione di questo manuale che contengono disegni e informazioni dettagliate.

⚠ Attenzione

Operare sempre con la massima attenzione e le dovute precauzioni. Utilizzare ferramenta appropriata e in perfetto stato.

• Passo 1

Distacco elettricità: ¡ATTENZIONE! prima di scollegare qualsiasi cavo staccare la fonte elettrica.

• Passo 2

Svitare la vite sulla copertura superiore della colonna e rimuovere il coperchio.

• Passo 3

Per rimuovere il coperchio laterale, svitare la clip destra e, dall'alto, aprire la clip sinistra dagli elastici.

• Passo 4

Procedere alla disinstallazione del motore.

• Passo 5

Desinstalación de la pletina de transmisión.

• Passo 6

Smontaggio delle lamelle.

• Passo 7

Disinstallare canali di scarico.

• Passo 8

Disinstallare i collettori a clips sulle traverse di apertura e chiusura.

• Passo 9

Smontaggio della struttura della pergola mediante disinstallazione delle squadrette interne che sostengono le traverse, le colonne e i fissaggi a muro nel caso siano presenti.

• Passo 10

Disinstallare le colonne e i suoi fissaggi.

⚠ Attenzione

Assicurarsi di eliminare tutti i componenti del prodotto prestando attenzione alla natura dei materiali.

Componenti	Acciaio Galvanizzato	Acciaio Inossidabile	Alluminio	RAEEs	Plastica	Tessile
Cavi e linee LED				•		
Perni					•	
Squadrette				•	•	
Fissaggio di superficie		•				
Gomma sigillante		•				
Gomma sigillante					•	
Motore		•		•	•	
Profili			•			
Supporti motore		•				
Testate			•			
Viti		•				

Il nostri prodotti sono formati principalmente da materia riciclabili. E' necessario informarsi sui sistemi di riciclaggio e smaltimento previsti dalle normative vigenti e sul territorio per questo tipo di prodotti.

⚠ Attenzione

Operare sempre con grande cautela. Utilizzare strumenti adeguati e in perfette condizioni.



Questo simbolo significa che il prodotto non può essere smaltito con i rifiuti domestici ma deve essere smaltito attraverso una raccolta dedicata atta alla sua valorizzazione e al suo riutilizzo secondo le normative vigenti.



Ad empimento della Direttiva Europea 2013/19/UE i residui di apparati elettrici ed elettronici (RAEE) posso diventare un grosso problema a livello ambientale se gestiti non correttamente. La Direttiva si applica in tutta l'Unione Europea per il ritiro e il riutilizzo dei residui degli apparati elettrici ed elettronici.

Alla fine della vita dell'apparato elettrico ed elettronico questo non può essere eliminato assieme ad altri tipi di residui. Possono essere consegnati nei centri specializzati regolamentati dalle amministrazioni locali.

L'effettiva separazione dei residui eviterà conseguenze negative per l'ambiente e per la salute derivanti da una gestione inefficiente dei residui e da uno smaltimento inadeguato degli stessi.

Attenzione

rispettando questa direttiva agisce a favore dell'ambiente e contribuirà alla conservazione delle risorse naturali e della protezione della salute.

I regolamenti locali possono prevedere sanzioni considerevoli in caso di smaltimento illegale del prodotto.

I materiali che compongono i nostri prodotti offrono una grande varietà di vantaggi ambientali.



Acciaio galvanizzato

L'acciaio galvanizzato è un tipo di acciaio processato con un trattamento finale che prevede la copertura dello stesso con vari strati di zinco per evitarne l'ossidazione. Il riciclaggio dello zinco contribuisce a ridurre la domanda di nuova materia prima e conseguentemente questo genera un notevole risparmio energetico, essendo questo metallo una risorsa molto preziosa e sostenibile.

Per il corretto riciclaggio dell'acciaio galvanizzato se raccomanda di rivolgersi ad un centro di raccolta per residui metallici.



Acciaio inossidabile

L'acciaio inossidabile è una lega di ferro che contiene nichel e cromo per proteggerlo dalla corrosione e dall'ossido. Tra le sue qualità annovera la resistenza alle alte temperature e la robustezza. L'acciaio inossidabile è un "materiale verde" riciclabile all'infinito. Le sue proprietà lo rendono ideale per l'esposizione alle intemperie.

Di conseguenza per un adeguato smaltimento dell'acciaio inossidabile si raccomanda di depositarlo presso un centro di raccolta specializzato.



Alluminio

Il riciclo dell'alluminio garantisce vantaggi senza fine per l'ambiente. L'utilizzo di alluminio riciclato permette un risparmio del 95% dell'energia impiegata per la produzione del materiale da materia prima, inoltre si può riciclare infinite volte e si può recuperare interamente. Per questo il riciclaggio di alluminio è conveniente dal punto di vista produttivo ed economico.

Di conseguenza per un adeguato smaltimento dell'alluminio si raccomanda di depositarlo presso un centro di raccolta specializzato.



Materiale elettrico

Mediante il riciclaggio dei cavi elettrici si evita la contaminazione ambientale che deriva da questi elementi. Il riciclaggio assicura l'utilizzo del rame, inoltre l'alluminio e l'ottone, una volta separati dagli elementi plastici, vengono recuperati.

I residui elettrici devono essere.



PET



HDPE



PVC



LDPE



PP



PS



Other

Plastica

Il riciclaggio della plastica offre una fonte sostenibile di materia prima per l'industria. Il suo riutilizzo riduce significativamente l'impatto ambientale visto che si tratta di un materiale non biodegradabile.

Con il riciclaggio diminuisce il consumo energetico e si riducono le emissioni di CO2 attenuando la contaminazione e il cambiamento climatico.

Esistono diversi tipi di plastica, per questo per ottenere un riciclaggio ottimale è indispensabile depositarli in luoghi puliti dove saranno poi separati per tipo ed identificati.



Tessile

La valorizzazione dei residui tessili risulta indispensabile quando parliamo di riciclaggio. Il riutilizzo aiuta a ridurre il consumo di acqua e dei gas che si liberano nel processo di fabbricazione.

Para favorecer la adecuada eliminación de los textiles, se recomienda depositarlos en un centro de residuos especializado donde procederán a la separación de las distintas fibras textiles.

! Attenzione

Agisci seguendo le raccomandazioni per un riciclaggio efficiente dei prodotti. Ricordati che riciclare è più di una semplice azione, è una responsabilità verso le risorse naturali.

Annesso II

Certificato di garanzia

La Pergola Bioclimatica Saxun è composta da una struttura con lame in alluminio regolabili, azionata da un motore.

La sua struttura principale è costituita da profili in lega di alluminio 6063 T5, verniciati o anodizzati secondo le specifiche tecniche dei marchi di qualità Qualicoat e Qualanod. Questa struttura è totalmente autoportante e smontabile, per cui non è necessario alcun tipo di lavoro o costruzione per la sua installazione.

Le nostre pergole, come ogni nostro prodotto, vengono sottoposte ai più svariati test effettuati nel nostro laboratorio al fine di verificarne la resistenza e il comportamento in presenza di ogni tipo di condizione.

Tali prove, realizzate secondo i requisiti delle Norme Internazionali con parametri come resistenza al vento, carichi di pioggia o di neve, danno come risultato le straordinarie prestazioni delle nostre pergole in presenza delle condizioni climatiche più avverse.

Le pergole P-150 e P-190 sono state testate secondo le seguenti norme, ottenendo i seguenti risultati;

Carico di vento:

P-150 y P-190	Norma: EN 13659	Classe 6 (Aprox. 112 km/h) Testato fino a 190 km/h, senza rotture dovute alla limitazione del banco prova.
----------------------	------------------------	--

Carico di pioggia:

P-150 y P-190	Norma: EN 12056-3	Classificazione: (0.03 l/s max.) pioggia torrenziale costante ca. 108 l.m ² /h (struttura + lame)
----------------------	--------------------------	---

Carico di neve:

P-150	Norma: EN 1999 Eurocode 9 Progetti di strutture in alluminio.	≤65 kg/m² (incluso il peso proprio)
P-190	Norma: EN 1999 Eurocode 9 Progetti di strutture in alluminio.	≤100 kg/m² (incluso il peso proprio)

Dimensioni massime:

P-150	5.000 mm x 3.600 mm x 3.000 mm*	Peso approssimativo di 310 Kg
P-190	6.200 mm x 4.200 mm x 3.000 mm*	Peso approssimativo di 485 Kg

* Lunghezza (mm) X Larghezza (mm) X Altezza (mm)

Garanzia:

Saxun garantisce questi risultati solo nel caso in cui la pergola sia stata installata e montata correttamente e sia stata sottoposta a una corretta manutenzione.

In caso di piogge occasionali e torrenziali è possibile che si verifichino delle perdite tra le lamelle, in quanto l'impermeabilizzazione non è a tenuta stagna.

In caso di modifiche effettuate da clienti e/o installatori e non autorizzate da Saxun, i valori indicati non sono applicabili.

Il periodo di garanzia dei prodotti SAXUN è di 3 anni solari a partire dalla data di fornitura del prodotto oggetto del reclamo; a tal fine, farà fede la data della relativa bolla di consegna emessa da GIMÉNEZ GANGA, S.L.U.

Per maggiori informazioni sulle condizioni di garanzia Saxun e sulle possibili esclusioni dalla garanzia si prega di consultare il Certificato di Garanzia Saxun, disponibile nel listino prezzi generale.

Cliente:	Ordinazione/ Preventivo:
-----------------	-------------------------------------

Prima della posa delle colonne**OK**

	Squadatura e parallelismo delle basi di ancoraggio al pavimento	
	Solidità del fissaggio delle basi di ancoraggio al pavimento	
	Perfetto livellamento delle basi di ancoraggio al pavimento	

Prima dell'installazione delle lamelle**OK**

	Solidità dei fissaggi al muro	
	Verifica del perfetto bilanciamento delle colonne	
	Verifica del livellamento delle travi	

Prima dell'installazione definitiva del motore**OK**

	Verifica dell'installazione della messa a terra secondo REBT	
	Ispezione visiva di impianto elettrico, cavi liberi, attacchi a pipa, premistoppa, chiusura delle scatole e saldature (cavo del motore)	
	Verificare l'inserimento di tutte le viti di sicurezza (fissaggio assi della lamella)	
	Verificare l'aggancio dei collettori e degli assi delle lamelle	
	Verificare il corretto funzionamento (delicato e silenzioso) sia durante l'apertura che durante la chiusura manuale (prima di installare il motore)	
	Verificare le saldature bagnando i punti critici con un tubo o un secchio	
	Controllare il serraggio di tutte le viti secondo l'apposita tabella (eccetto quelle della trasmissione)	

Dopo l'installazione definitiva del motore**OK**

	Controllare il corretto funzionamento delle manovre del motore secondo il trasmettitore	
	Verificare che i collettori, i canali e i condotti di scarico siano puliti e privi di eventuali elementi che impediscano un drenaggio corretto	
	Controllare la pulizia di profili e lamella (utilizzare sapone neutro e risciacquare a fondo)	

Verifica del funzionamento degli optional**OK**

	Iluminación LED en todos sus niveles	
	Equipo de música, bluetooth y altavoces	
	Calefacción por infrarrojos	
	Sensor de lluvia	
	Sensor de temperatura	

Avvertenze

- Non viene garantita la stabilità strutturale della pergola in caso di installazione di elementi estranei.
- Non viene garantito il corretto deflusso delle acque pluviali se non sono stati abilitati i canali e le colonne di scarico consigliati nel preventivo.

Osservazioni dell'installatore

Osservazioni dell'installatore	
Data, firma e timbro dell'installatore	Ricevo la pergola installata e priva di difetti visibili. Ho ricevuto e compreso le istruzioni di uso e manutenzione e le condizioni di garanzia. Firma del cliente



saxun
by Giménez Ganga

Giménez Ganga, S.L.U.
Polígono Industrial El Castillo
C/ Roma, 4 • 03630
Sax (Alicante) • España

saxun.com