

Manuale di montaggio

Zanzariera Antivento Premium



Indice

1. Componenti	3
1.1 Esploso zanzariera antivento premium - Motorizzato	3
1.2 Esploso zanzariera antivento premium - Manuale	4
1.3 Profili	5
1.4 Accessori	5
2. Dimensioni di fabbricazione	6
2.1 Dimensioni massime/minime - Motorizzata	6
2.2 Dimensioni massime/minime - Manuale	6
3. Tabelle di taglio e selezione	6
3.1 Riduzioni	6
3.2 Misure confezione tessuto	7
3.3 Numero di giri della molla di compensazione	7
4. Istruzioni di assemblaggio	8
4.1 Configurazione e assemblaggio dell'ass	8
4.2 Assemblaggio del terminale	9
4.3 Assemblaggio del cassonetto	10
5. Istruzioni per l'installazione	11
6. Resistenza al vento (UNE-EN 13659:2004+A1:2008)	13

Attenzione

Per la sicurezza delle persone e per l'integrità del prodotto è importante leggere attentamente queste istruzioni prima dell'installazione, del funzionamento, della riparazione o del primo utilizzo della zanzariera.

Questo documento è parte integrante del modello di zanzariera indicato nel titolo ed è destinato all'installatore. Contiene informazioni specifiche relative all'esploso e una guida completa della sequenza delle operazioni di montaggio e installazione.

Contiene inoltre le informazioni necessarie per dare evidenza di conformità alla direttiva europea sui prodotti da costruzione e alla norma europea EN 13561:2004+A1:2008 relativa ai documenti di accompagnamento.

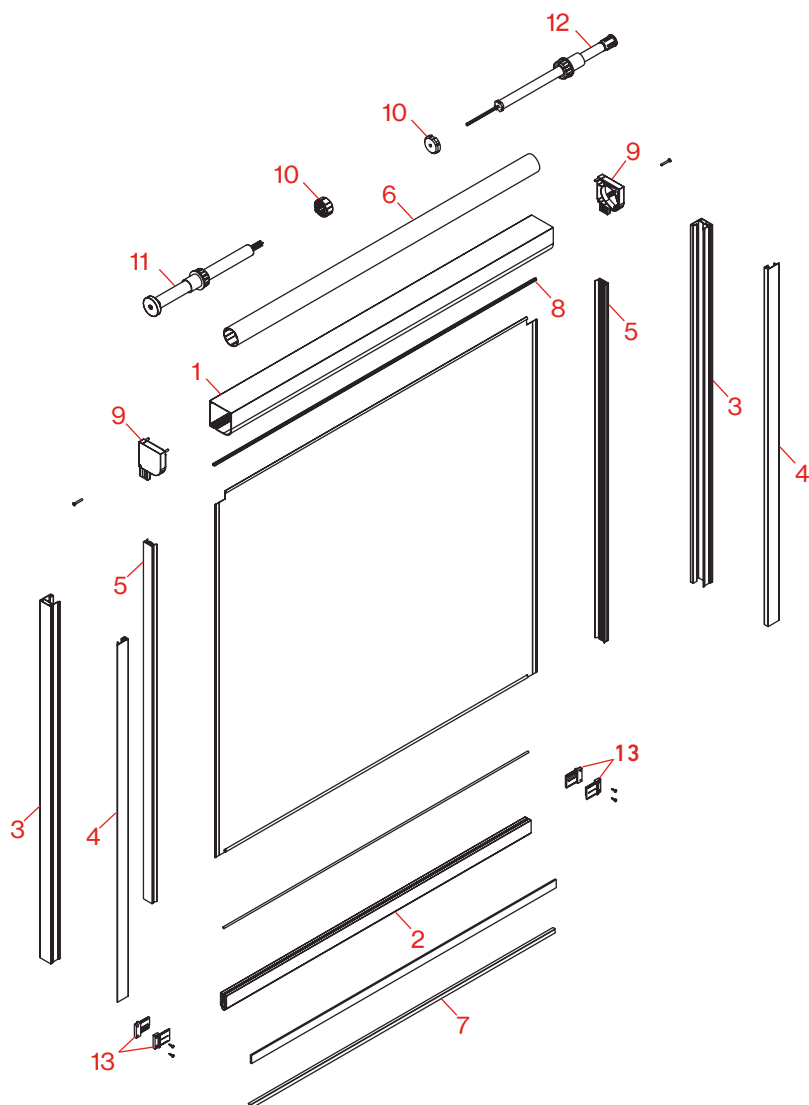
Le informazioni sui requisiti generali per l'uso, la manipolazione, l'installazione, la manutenzione e lo smaltimento della zanzariera si trovano nel documento "**Zanzariere: prescrizioni per l'utente e l'installatore**" disponibile su saxun.com.

Entrambi i documenti costituiscono un manuale di istruzioni completo e uno strumento essenziale per operare correttamente durante tutto il ciclo di vita della zanzariera: installazione, utilizzo, manutenzione e smaltimento al termine della vita utile.

Si consiglia di scaricare entrambi i documenti e di conservarli insieme alla zanzariera per poterli consultare in futuro. Le informazioni in essi contenute sono parte essenziale del prodotto.

1. Componenti

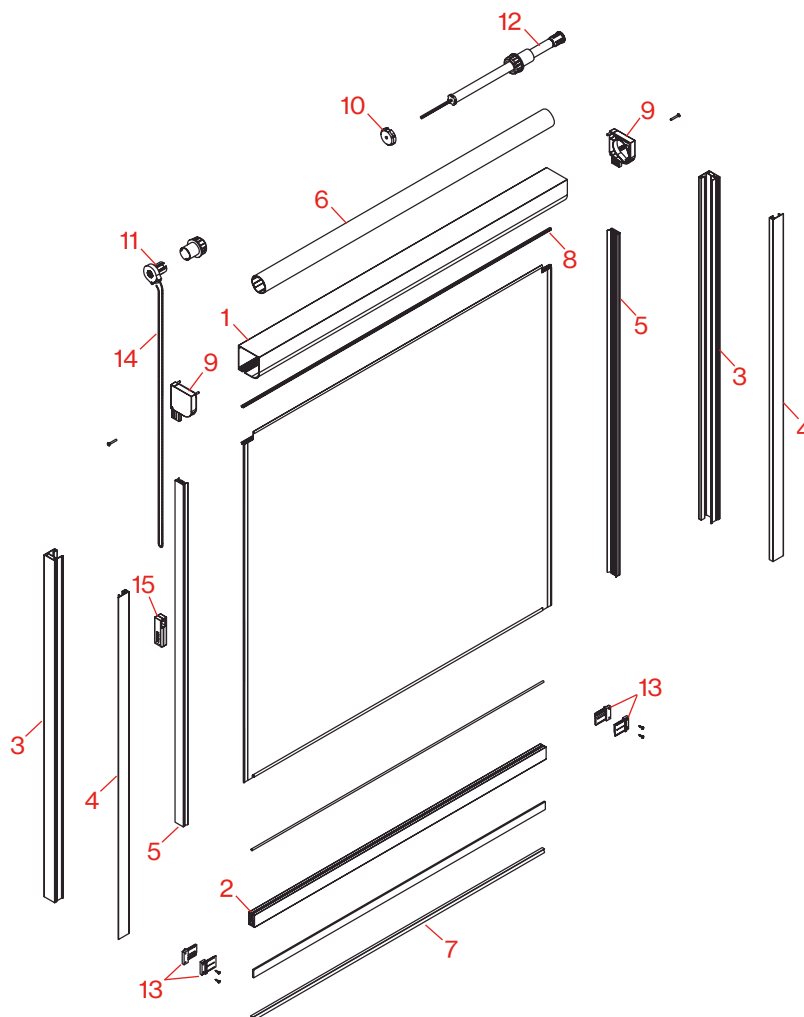
1.1 Esploso zanzariera antivento premium - Motorizzata



	Ref.	Descrizione
1	100153	Profilo cassonetto 65
2	100150	Terminale 33,5x18 mm
3	100152	Guida posteriore con clip Premium
4	100151	Guida anteriore con clip Premium
5	024179	Profilo guida cremagliera 26x13,5 mm
6	030501	Tubo in alluminio da 45 mm
7	041068	Spazzolino Rif.: 69-1000

	Ref.	Descrizione
8	026005	Spazzolino Rif.: 38-550
9	100157	Coppia testate cassonetto 65 mm
10	100159	Kit motore - antivento Premium 65
11	502599	Motore Roll up Wirefree RTS
12	030509	Molla zanzariera 65 asse da 25 - destra
13	100114	Coppia di tappi terminale 33,5x18 mm

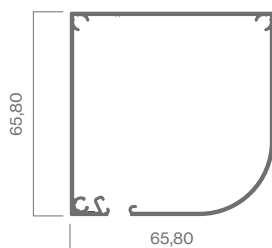
1.2 Esploso zanzariera antivento premium - Manuale



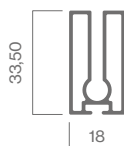
	Ref.	Descrizione
1	100153	Profilo cassonetto 65
2	100150	Terminale 33,5x18 mm
3	100152	Guida posteriore con clip Premium
4	100151	Guida anteriore con clip Premium
5	024179	Profilo guida cremagliera 26x13,5 mm
6	030501	Tubo in alluminio da 45
7	041068	Spazzolino Rif.: 69-1000
8	026005	Spazzolino Rif.: 38-550

	Ref.	Descrizione
9	100157	Coppia testate cassonetto 65
10	100158	Kit meccanismo - antivento Premium 65
11	030405	Comando a catena - asse 25
12	030509	Molla zanzariera 65 asse da 25 - destra
13	100114	Coppia di tappi terminale 33,5x18 mm
14	034024	Catena 4,5x6 mm PVC (Saxun)
15	030425	Tenditore Slim L completo

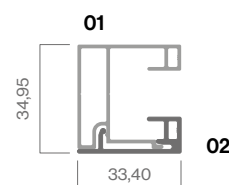
1.3 Profili



100153 Profilo cassonetto 65



10A0150 Terminale 33,5x18 mm



100152 01. Guida posteriore con clip Premium
100151 02. Guida anteriore con clip Premium



024179 Guida cremagliera 26x13,50 mm



026005 Spazzolino Rif.: 38-550



041068 Spazzolino Rif.: 69-1000

1.4 Accessori



100157 Coppia testate cassonetto 65



10A0150 Kit motore - antivento Premium 65



100114 Coppia tappi terminale 33,5x18



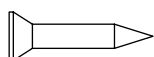
100158 Kit meccanismo - antivento Premium 65



030509 Molla zanzariera 65 asse 25 - destra
030978 Molla zanzariera 65 asse 25 - sinistra



503351 Motore Roll up RTS
503308 Trasformatore 12V CA/CC



507040 Vite DIN 7982 3,50x25 mm



030405 Comando a catena - asse 25



006283 Vis DIN 7505 2,50x12 mm

2. Dimensioni di fabbricazione

2.1 Dimensioni massime/minime - Zanzariera motorizzata

Massime		Minime	
Larghezza	2,00 m	Larghezza motore radio	0,80 m
Altezza	2,40 m	Altezza	-

2.2 Dimensions maximales/minimales - Moustiquaire manuelle

Massime		Minime	
Larghezza	2,00 m	Larghezza	0,50 m
Altezza	2,40 m	Altezza	-

3. Tabelle di taglio e selezione

! Attenzione

Quando si tagliano i profili, tenere conto delle tabelle delle riduzioni.

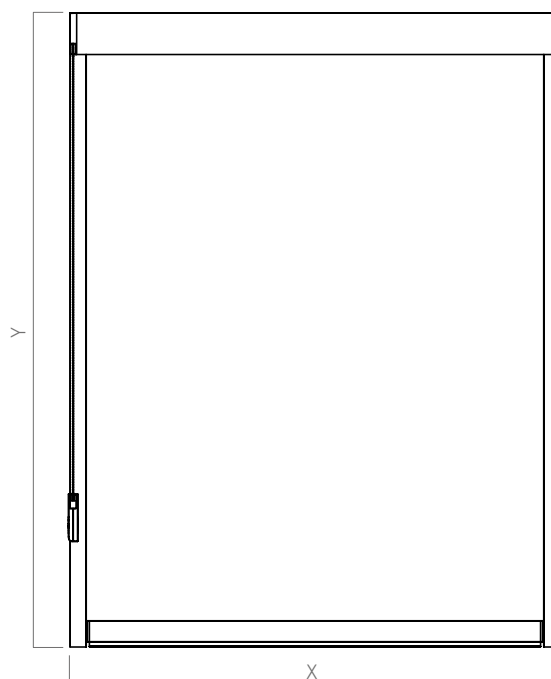
Le riduzioni sono sempre calcolate in base alle dimensioni totali (equivalenti al foro di installazione).

X = Larghezza totale (mm)

Y = Altezza totale (mm)

3.1 Riduzioni

Componenti	mm
Profilo cassonetto 65	X-28
Terminale 33,5x18 mm	X-82
Guida anteriore con clip	Y-66
Guida posteriore con clip	Y-66
Profilo guida cremagliera 26x13,50 mm	Y-68
Tubo in alluminio da 45 mm	X-92
Spazzolino Rif. 69-1000	X-82
Spazzolino Rif. 38-550	X-28



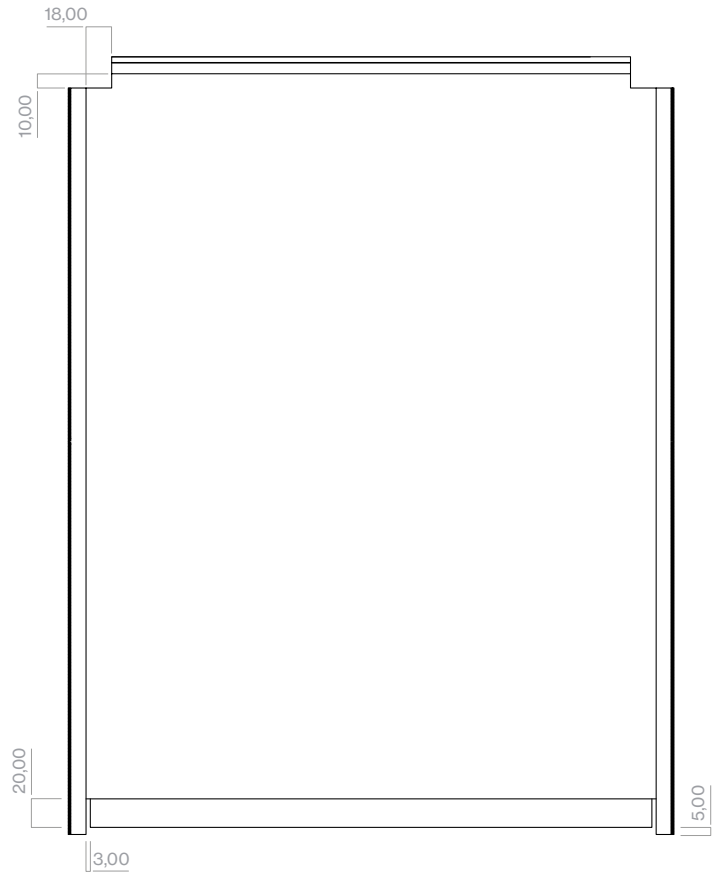
3.2 Misure confezione tessuto

Dimensioni	mm
Altezza	+150
Larghezza senza cremagliera	-56
Larghezza con cremagliera	-48

! **Attenzione**

Per il taglio del tessuto è necessario tenere conto delle tabelle delle misure, in base alle dimensioni del cassonetto. Le dimensioni sono sempre totali e sono espresse in mm.

Il tessuto viene realizzato come indicato nel piano.



3.3 Numero di giri della molla di compensazione

Larghezza / Altezza (m)	1,00	1,10	1,20	1,30	1,40	1,50	1,60	1,70	1,80	1,90	2,00
1,00	6							9			10
1,10											
1,20											
1,30											
1,40											
1,50											
1,60											
1,70											
1,80											
1,90											
2,00											
2,10											
2,20											
2,30											
2,40											

4. Istruzioni di assemblaggio

4.1 Configurazione e assemblaggio dell'asse

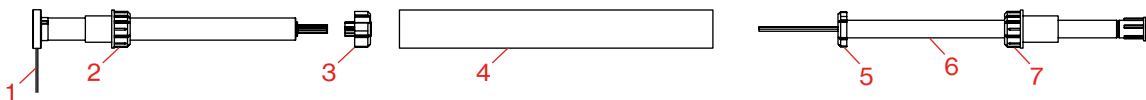
Attenzione

A seconda del sistema di azionamento, l'asse deve essere configurato in modo diverso.

Nei seguenti esplosi, è possibile visualizzare i pezzi necessari. Le tabelle mostrano i pezzi e le relative quantità richieste, rispettando l'ordine di montaggio da sinistra a destra.

I disegni sono schematici per poter distinguere l'ordine dei pezzi. Quando si inizia ad assemblare, inserire il tessuto nell'asse prima di montare gli altri pezzi.

4.1.1 Configurazione dell'asse della Zanzariera Antivento Premium Motorizzata



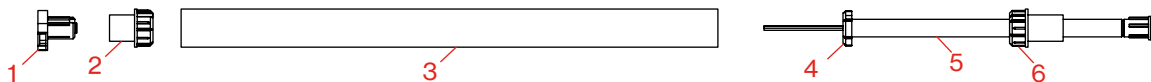
	Descrizione	ud.
1	Motore Roll up Wirefree RTS	1
2	* Boccola motore	1
3	* Ruota motrice	1

	Descrizione	ud.
4	Tubo in alluminio da 45	1
5	* Ruota a molla	1

	Descrizione	ud.
6	Molla zanzariera 65	1
7	* Boccola a molla	1

* I pezzi con l'asterisco fanno parte dell'articolo 100159 (Kit motore - Antivento Premium 65). Questo articolo non può essere diviso; se si necessita di uno dei pezzi di cui è formato, è necessario acquistare tutto il kit.

4.1.2 Configuration axe Moustiquaire Anti-Vent Premium - Manuelle



	Descrizione	ud.
1	Comando a catena - asse 25	1
2	* Boccola meccanismo	1

	Descrizione	ud.
3	Tubo in alluminio da 45	1
4	* Ruota a molla	1

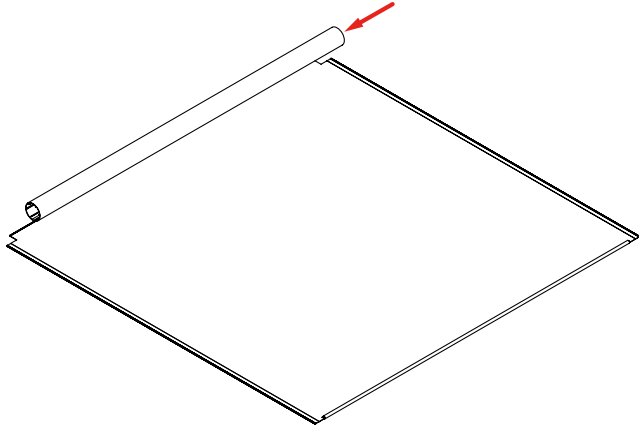
	Descrizione	ud.
5	Molla zanzariera 65	1
6	* Boccola a molla	1

* I pezzi con l'asterisco fanno parte dell'articolo 100158 (Kit meccanismo - Antivento Premium 65). Questo articolo non può essere diviso; se si necessita di uno dei pezzi di cui è formato, è necessario acquistare tutto il kit.

4.1.3 Assemblaggio dell'asse

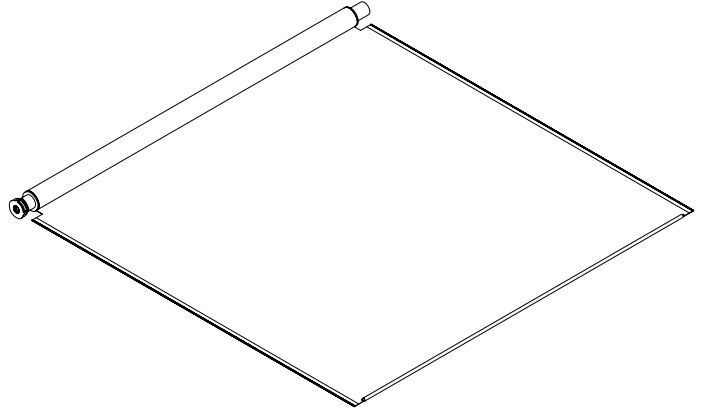
Passaggio 1

Inserire il tessuto nell'asse.



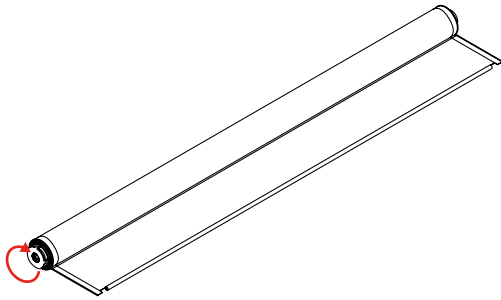
Passaggio 2

A seconda del sistema di azionamento, la configurazione dell'asse è indicata nel paragrafo 4.1.



Passaggio 3

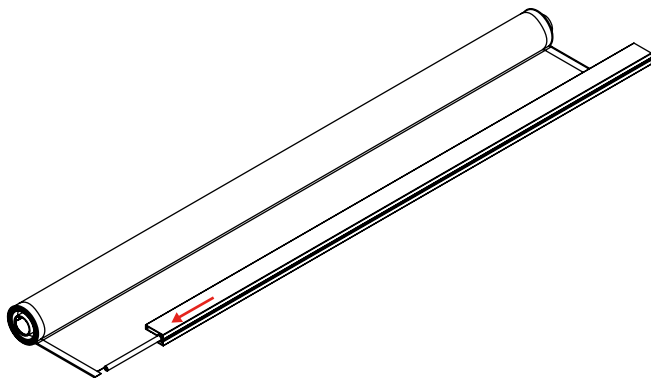
Arrotolare il tessuto sull'asse.



4.2 Assemblaggio del terminale

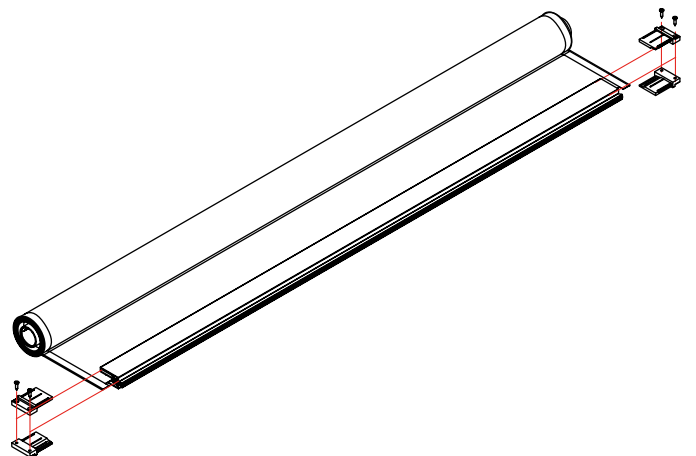
Passaggio 1

Inserire il tessuto e lo spazzolino (Rif. 69-1000) nel terminale.



Passaggio 2

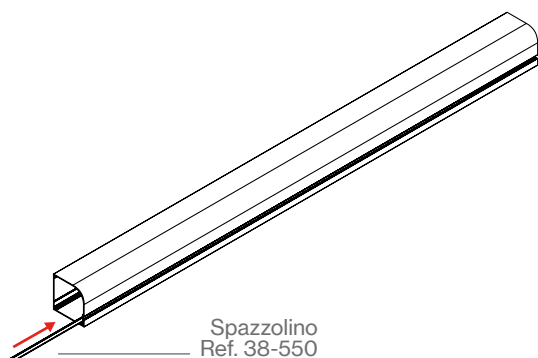
Assemblare la coppia di tappi sul terminale. Il tessuto rimane tra le due parti del tappo. Collegare le due parti utilizzando la vite DIN 7505 2,5x12 mm.



4.3 Assemblaggio del cassetto

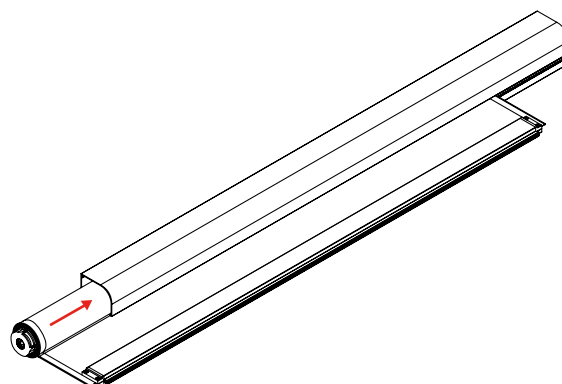
Passaggio 1

Inserire lo spazzolino (Rif. 38-550) nel profilo del cassetto.



Passaggio 2

Inserire l'asse con il tessuto arrotolato e il terminale fissato al tessuto all'interno del profilo del cassetto.



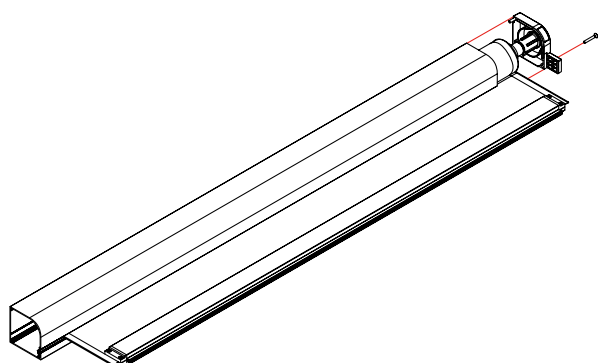
Passaggio 3

Inserire l'anello della testata nell'alloggiamento della molla. Caricare con cautela la molla nella giusta direzione.

Quindi accoppiare contemporaneamente la testata e la molla al profilo del cassetto e fissarli con la vite.

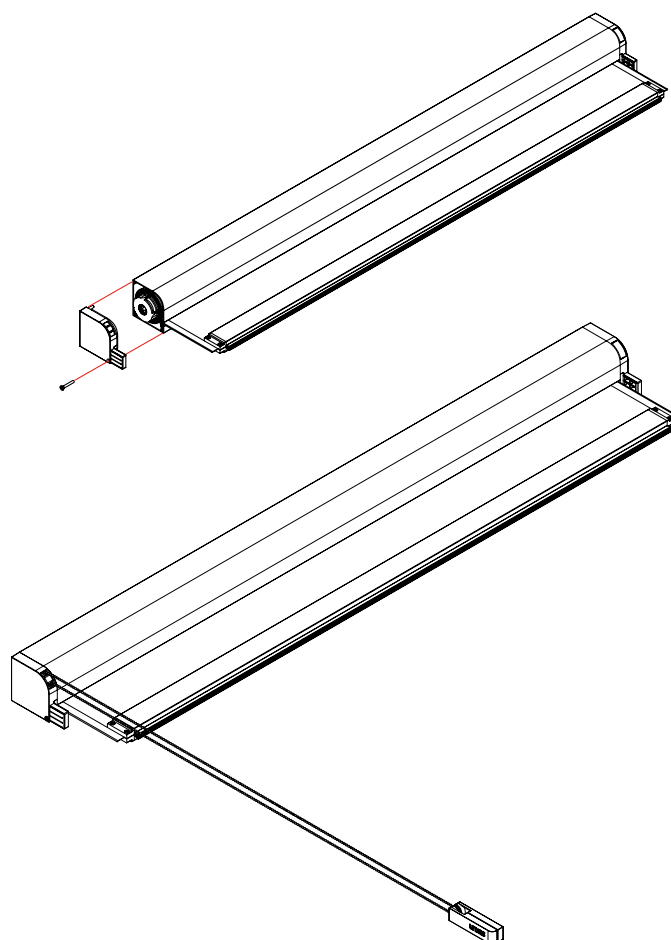
Carica della molla:

- Molla di sinistra - Senso orario
- Molla di destra - Senso antiorario



Passaggio 4

Terminare il montaggio del cassetto accoppiando la testata opposta a quella già installata e fissarla con la vite.



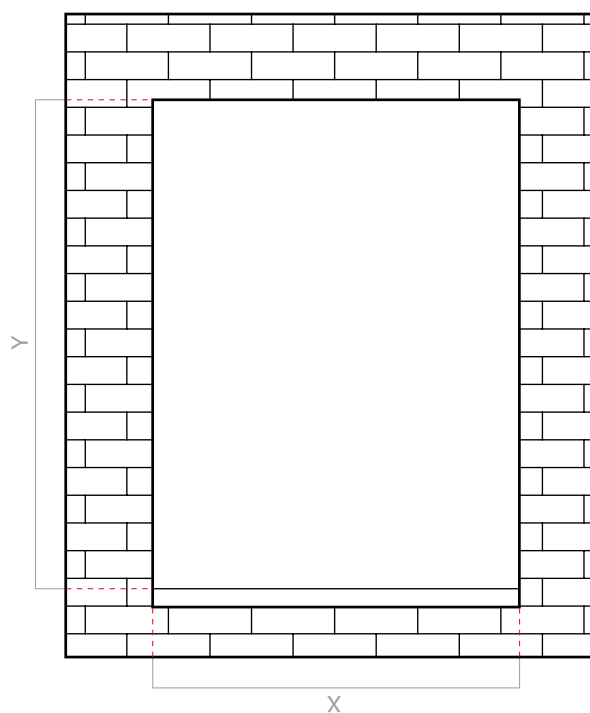
5. Installation instructions

Passaggio 1

Controllo delle dimensioni del sito di installazione.

X = Larghezza totale (mm)

Y = Altezza totale (mm)

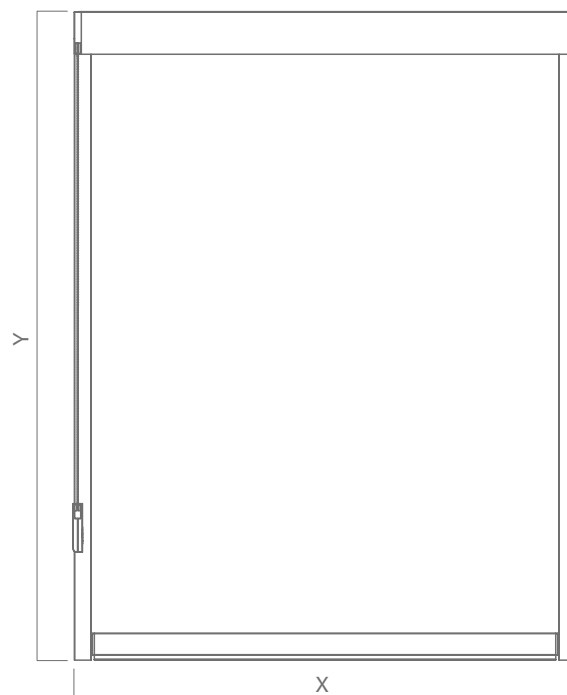


Passaggio 2

Controllo delle dimensioni del prodotto prima dell'installazione. Verificare che siano corrette.

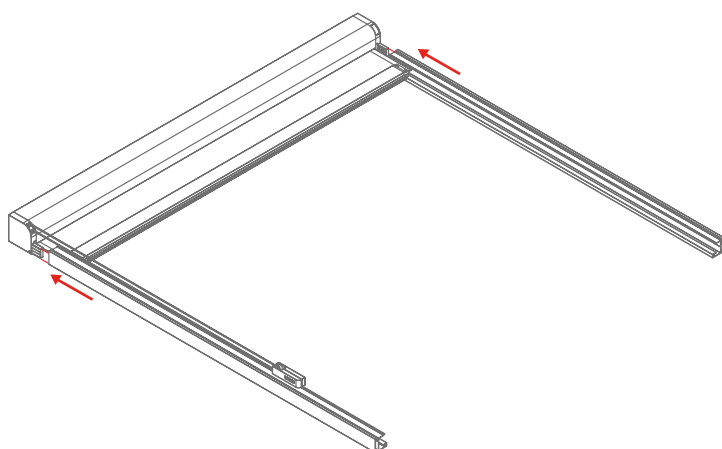
X = Larghezza totale (mm)

Y = Altezza totale (mm)



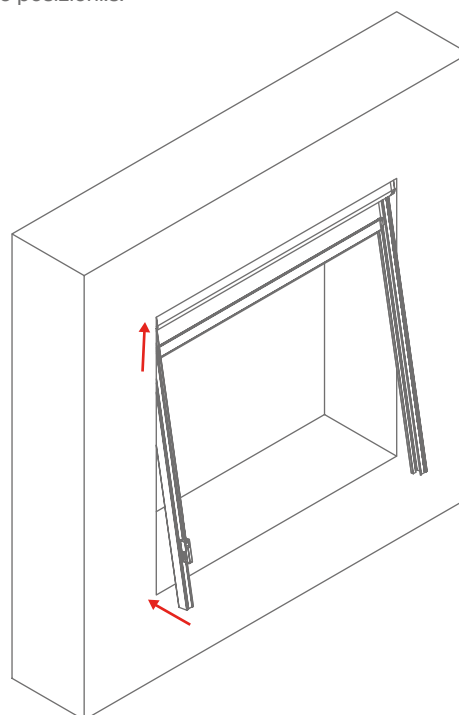
Passaggio 3

Assemblare il cassonetto con le guide posteriori. Inserire il piede della testata nell'alloggiamento della guida posteriore.



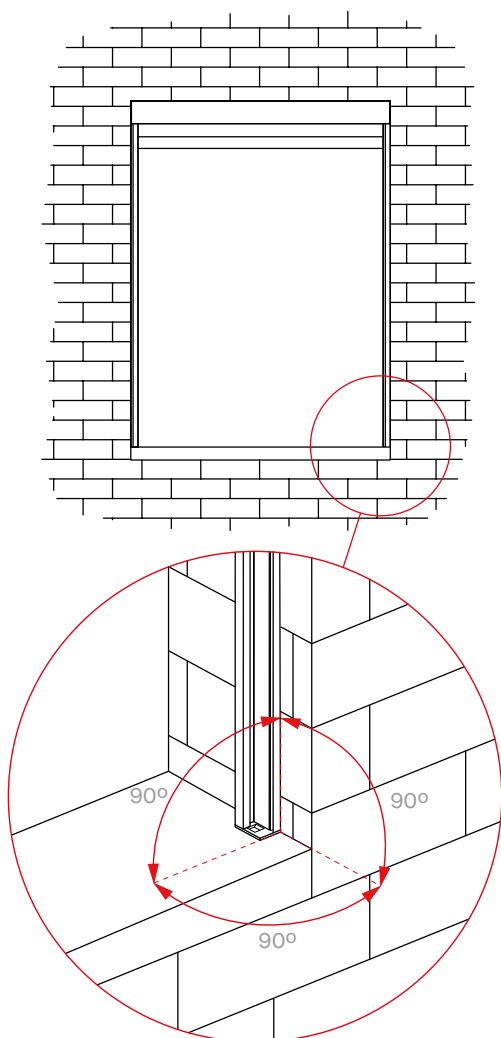
Passaggio 4

Verificare che il prodotto sia correttamente in piano e in quadro in tutte le posizioni.



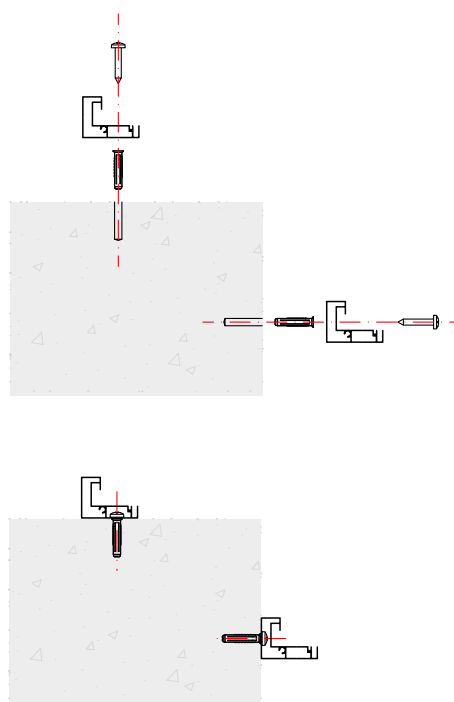
Passaggio 5

Controllare che il prodotto sia correttamente in piano e in quadro in tutte le direzioni.



Passaggio 6

Fissare il sistema attraverso le guide. Nella scelta del sistema di fissaggio tenere conto del tipo di parete.



Passaggio 7

Agganciare i due profili in alluminio che compongono la guida.



6. Resistenza al vento (UNE-EN 13659:2004+A1:2008)

Class							
	0	1	2	3	4	5	6
Pressione nominale in laboratorio (Pa) o (N/m ²)	<50 Pa	50 Pa	70 Pa	100 Pa	170 Pa	270 Pa	400 Pa
Pressione di sicurezza in laboratorio 1,5 (Pa) o (N/m ²)	<75 Pa	75 Pa	100 Pa	150 Pa	250 Pa	400 Pa	600 Pa
Velocità nominale (km/h)	<33	≈ 33	≈ 38	≈ 46	≈ 60	≈ 76	≈ 92
Velocità di sicurezza (km/h)	<40	≈ 40	≈ 46	≈ 56	≈ 73	≈ 92	≈ 112



saxun
by Giménez Ganga

Giménez Ganga, S.L.U.
Polígono Industrial El Castillo
C/ Roma, 4
03630 • Sax (Alicante) • España

saxun.com