

Manuale di montaggio e installazione

Zanzariera Fissa 2012



Indice

| | |
|------------------|---|
| 1. Componenti | 3 |
| 2. Montaggio | 4 |
| 3. Installazione | 6 |

Attenzione

Per la sicurezza delle persone e per l'integrità del prodotto è importante leggere attentamente queste istruzioni prima dell'installazione, del funzionamento, della riparazione o del primo utilizzo della zanzariera.

Questo documento è parte integrante del modello di zanzariera indicato nel titolo ed è destinato all'installatore. Contiene informazioni specifiche relative all'esploso e una guida completa della sequenza delle operazioni di montaggio e installazione.

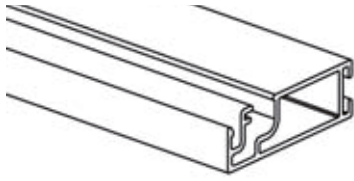
Contiene inoltre le informazioni necessarie per dare evidenza di conformità alla direttiva europea sui prodotti da costruzione e alla norma europea EN 13561:2004+A1:2008 relativa ai documenti di accompagnamento.

Le informazioni sui requisiti generali per l'uso, la manipolazione, l'installazione, la manutenzione e lo smaltimento della zanzariera si trovano nel documento "**Zanzariere: prescrizioni per l'utente e l'installatore**" disponibile su gimenezganga.com.

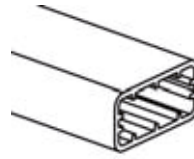
Entrambi i documenti costituiscono un manuale di istruzioni completo e uno strumento essenziale per operare correttamente durante tutto il ciclo di vita della zanzariera: installazione, utilizzo, manutenzione e smaltimento al termine della vita utile.

Si consiglia di scaricare entrambi i documenti e di conservarli insieme alla zanzariera per poterli consultare in futuro. Le informazioni in essi contenute sono parte essenziale del prodotto.

1. Componenti



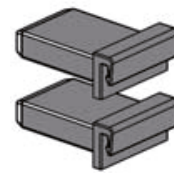
008145 Profilo zanzariera fissa



008170 Profilo della traversa



008011 Squadre zanzariera fissa



008154 Tappo della traversa (2 unità)



008092 Tela in fibra di vetro rivestita in PVC



008082 Guarnizione in gomma



008083 Spazzolino 69x55 mm



008090 Supporto in acciaio inox

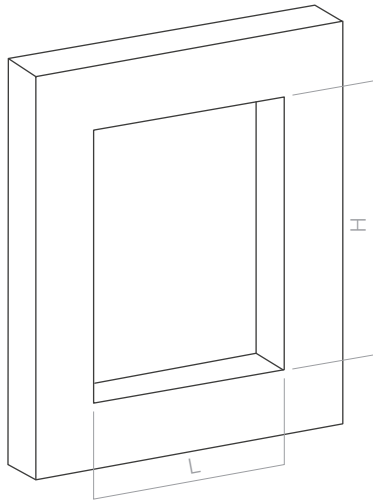
2. Montaggio

2.1 Misure e riduzioni

Passaggio 1

Prendere le misure delle dimensioni della luce in cui installare la zanzariera.

Si consiglia di prendere due misure di ogni dimensione (altezza e larghezza) e di utilizzare per il taglio dei profili la misura più piccola.

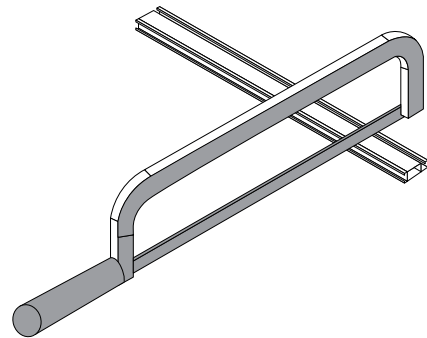


Passaggio 2

Tagliare i profili operando le seguenti riduzioni:

Altezza (H) = -64 mm

Larghezza (L) = -64 mm



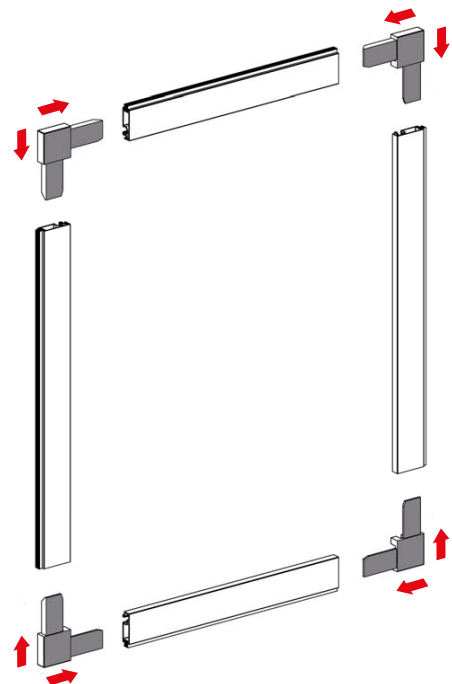
2.2 Inserire Lo Spazzolino Nei Profili

Una volta tagliati i profili della zanzariera fissa della misura desiderata, inserire lo spazzolino attraverso la scanalatura esterna del profilo appositamente previsto.



2.3 Montaggio Del Telaio

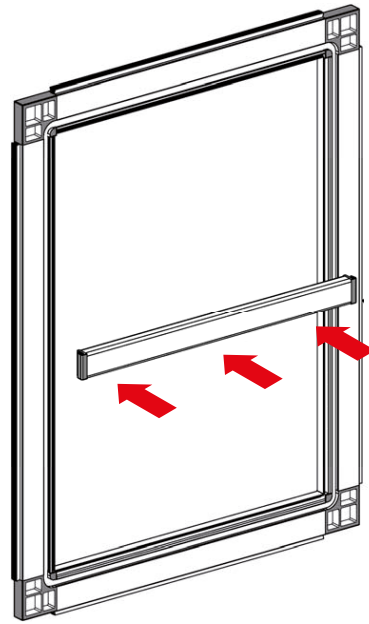
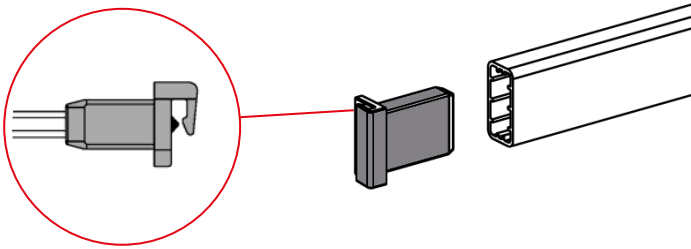
Incassare le squadre di montaggio sui profili della zanzariera fissa, verificando che sia le squadre sia i profili siano montati sul lato corretto.



2.4 Installazione Della Traversa (Profilo di rinforzo)

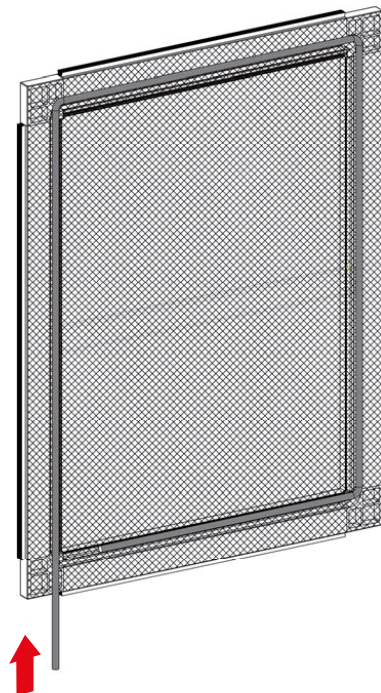
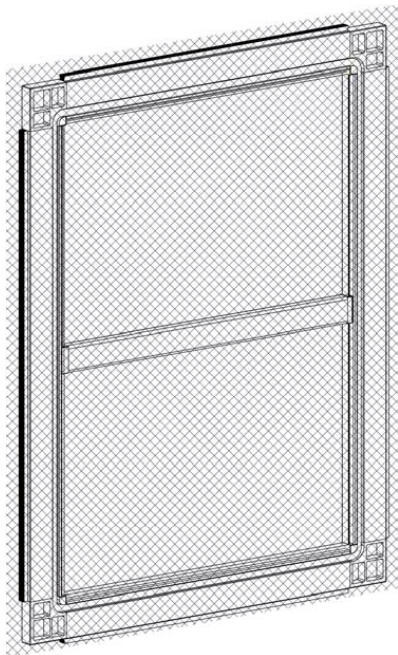
Se la dimensione della zanzariera è superiore a 1.500 mm in altezza o larghezza, sarebbe consigliabile installare una traversa (profilo di rinforzo) operando la seguente riduzione: dimensione interna della luce -4 mm.

Inserire le viti prigioniere nei tappi della traversa fino a quando non sporgono di circa 0,50 mm dall'interno e posizionare i tappi alle estremità del profilo. Una volta installati, agganciare la traversa al centro della zanzariera.



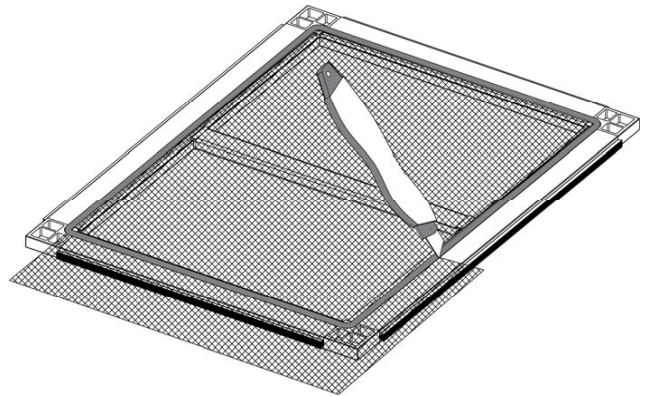
2.5 installazione della tela in fibra di vetroe

Con i telai montati, tagliare il tessuto in fibra di vetro, di una dimensione superiore di circa 55 mm rispetto alla misura esterna della luce del telaio, e fissarla allo stesso per mezzo della guarnizione, introducendola nel suo binario e lungo tutto il perimetro, tendendo contemporaneamente la tela.



2.6 Taglio della tela in fibra di vetro

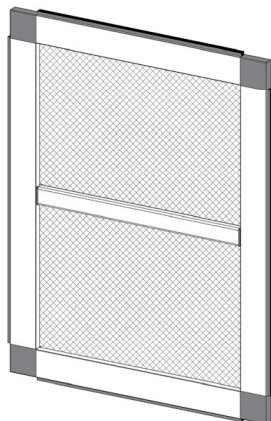
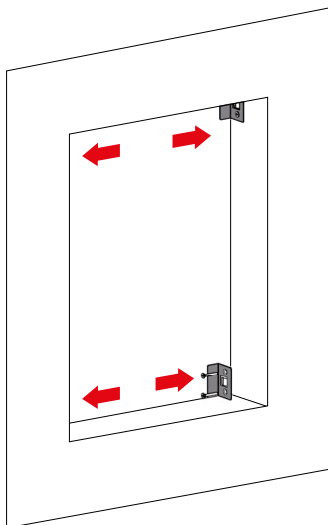
Una volta installata e tesa la tela nel telaio, tagliare l'eccesso con una lama, avendo cura di tagliare nel posto giusto, in modo da non danneggiarla.



3. Installazione

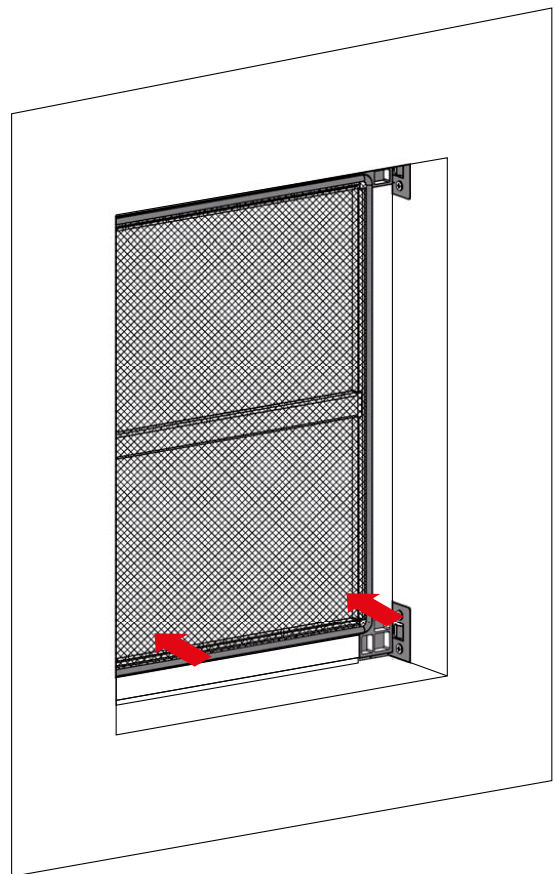
Passaggio 1

Avvitare i supporti in acciaio inox su tutti e quattro gli angoli del sito di installazione della zanzariera fissa 2012.



Passaggio 2

Inserire la zanzariera premendo finché non si aggancia sui supporti.





saxun
by Giménez Ganga

Giménez Ganga, S.L.U.
Polígono Industrial El Castillo
C/ Roma, 4
03630 • Sax (Alicante) • España

saxun.com