

Manuale di montaggio

Zanzariera Fissa a Battente



Indice

| | |
|---|----|
| 1. Componenti | 3 |
| 2. Montaggio | 4 |
| 2.1 Misurazione e taglio del telaio della zanzariera | 4 |
| 2.2 Riduzioni di taglio per i battenti della zanzariera | 5 |
| 2.3 Telaio di montaggio | 6 |
| 2.4 Montaggio del telaio della porta | 8 |
| 2.5 Installazione della zanzariera in fibra di vetro | 9 |
| 2.6 Montaggio dei coperchi delle porte | 10 |
| 2.7 Montaggio della porta | 11 |

Attenzione

Per la sicurezza delle persone e per l'integrità del prodotto è importante leggere attentamente queste istruzioni prima dell'installazione, del funzionamento, della riparazione o del primo utilizzo della zanzariera.

Questo documento è parte integrante del modello di zanzariera indicato nel titolo ed è destinato all'installatore. Contiene informazioni specifiche relative all'esplosione e una guida completa della sequenza delle operazioni di montaggio e installazione.

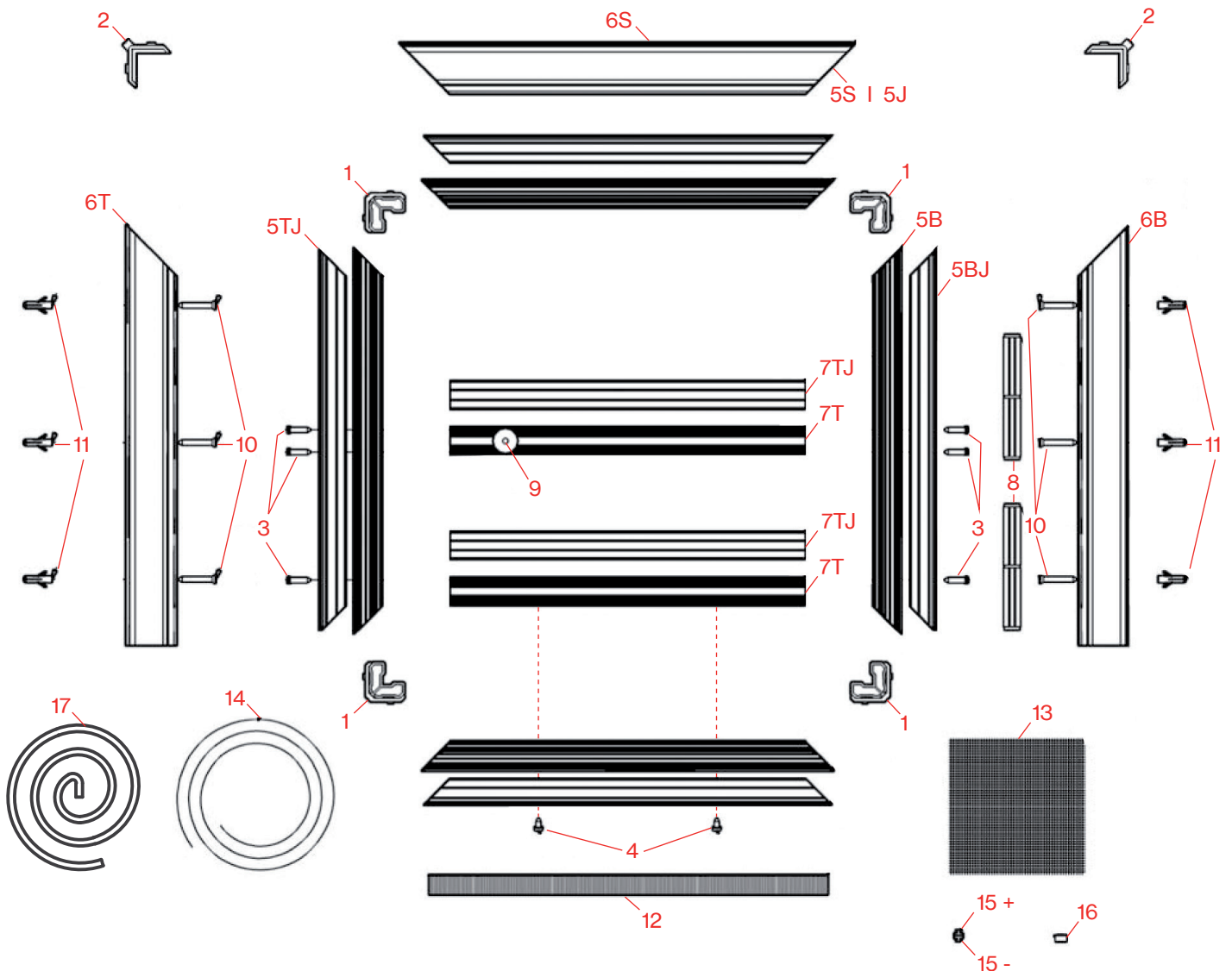
Contiene inoltre le informazioni necessarie per dare evidenza di conformità alla direttiva europea sui prodotti da costruzione e alla norma europea EN 13561:2004+A1:2008 relativa ai documenti di accompagnamento.

Le informazioni sui requisiti generali per l'uso, la manipolazione, l'installazione, la manutenzione e lo smaltimento della zanzariera si trovano nel documento **"Zanzariere: prescrizioni per l'utente e l'installatore"** disponibile su saxun.com

Entrambi i documenti costituiscono un manuale di istruzioni completo e uno strumento essenziale per operare correttamente durante tutto il ciclo di vita della zanzariera: installazione, utilizzo, manutenzione e smaltimento al termine della vita utile.

Si consiglia di scaricare entrambi i documenti e di conservarli insieme alla zanzariera per poterli consultare in futuro. Le informazioni in essi contenute sono parte essenziale del prodotto.

1. Componenti



| Ref. | Descrizione |
|------|---|
| 1 | 008533 Squadra battente (4 unità) |
| 2 | 008532 Squadra telaio (2 unità) |
| 3 | 008538 Vite 3,5x25 per fissaggio traversa (6 unità) |
| 4 | 027073 Vite 3,5x9,5 autofilettante (2 unità) |
| 5 | 008480 Profilo battente (5B, 5B, 5T, e 5S) 008490 Profilo aggancio battente (5IJ, 5BJ, 5TJ, y 5SJ) |
| 6 | 008470 Profilo telaio (6B, 6T, e 6S) |
| 7 | 008510 Profilo traversa (7T 2 unità) 008590 Profilo aggancio traversa (7TJ 2 unità) |
| 8 | 008535 Cerniera a molla (2 unità) |

| Ref. | Descrizione |
|------|---|
| 9 | 008536 Maniglia (2 unità) 008541 Aste filettate maniglia (1 unità) |
| 10 | 027350 Vite fissaggio a parete 4,1x38 (6 unità) |
| 11 | 008540 Tassello da 6 mm (6 unità) |
| 12 | 008531 Spazzolino 4,8x21 mm |
| 13 | 008092 Tela zanzariera in fibra di vetro |
| 14 | 008082 Guarnizione in gomma |
| 15 | 008321 Magnete - 008320 Magnete + |
| 16 | 008534 Tappo per sigillare i fori (14 unità) |
| 17 | 005391 Gomma coestrusa per telaio |

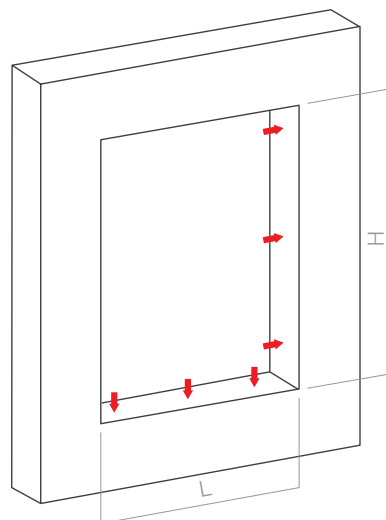
2. Montaggio

2.1 Misurazione e taglio del telaio della zanzariera

Passaggio 1

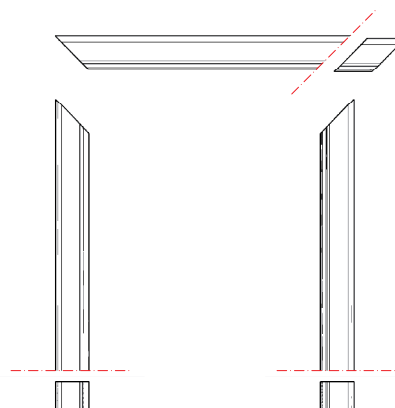
Per determinare la larghezza dell'apertura della porta (dimensione L) misurare la luce in tre punti diversi, selezionando la misura inferiore.

Allo stesso modo, per determinare l'altezza della luce della porta (dimensione H) misurare la luce in tre punti diversi, selezionando la misura inferiore.



Passaggio 2

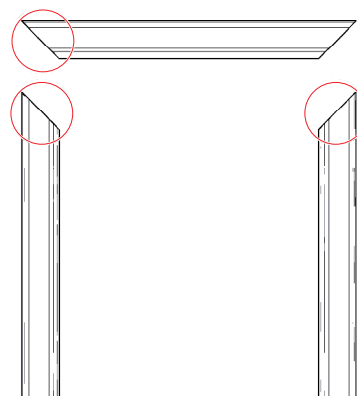
Con le misure risultanti, tagliare i profili del telaio sempre sul lato grezzo perché i profili, come verificato (contrassegnati con un cerchio), sono lavorati su una delle due estremità per poter montare il telaio della zanzariera con le rispettive squadre.



Passaggio 3

! Important

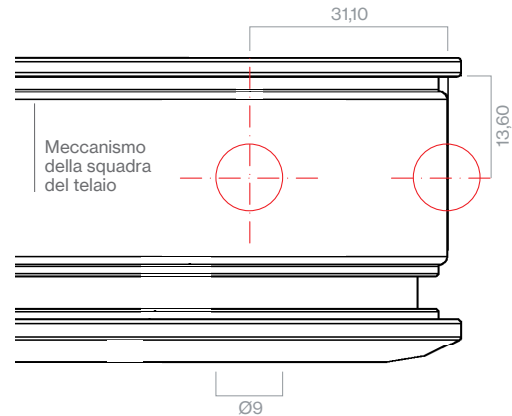
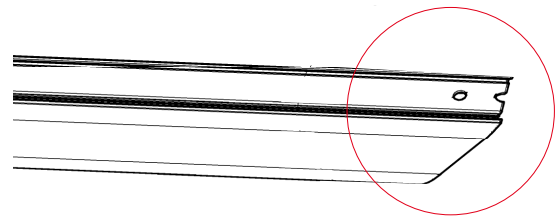
Il taglio dei profili per adattarli alle dimensioni della luce deve sempre essere eseguito sul lato grezzo, e dobbiamo assicurarci che il profilo sia completamente piatto e che l'angolo di taglio sul profilo superiore sia di 45°.



Passaggio 4

Una volta tagliati i profili, eseguire i fori per la squadra all'estremità tagliata del profilo superiore del telaio con le misure riportate di seguito.

Dalla punta del profilo, segnare il foro interno a 31,10 mm di profondità e 13,60 mm dalla nervatura laterale al centro con una punta da 9 mm; eseguire l'esterno con una lima circolare (coda di topo).



! Important

Affinché i profili si adattino perfettamente, è necessario praticare i fori perfetti in corrispondenza delle marcature.

Per ottenere un perfetto adattamento dei profili, è necessario eseguire i fori seguendo i piani di lavorazione.

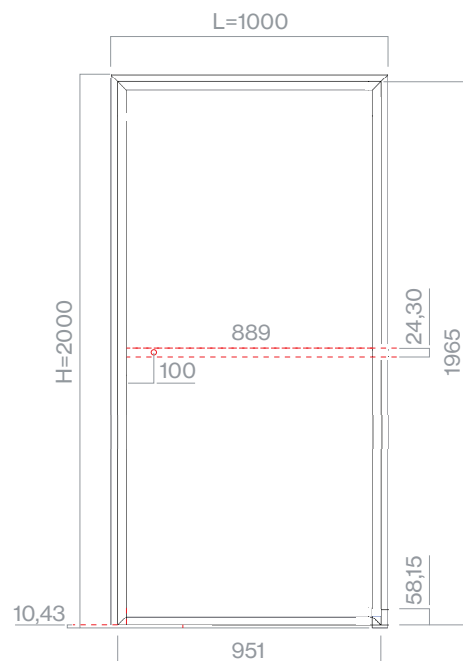
2.2 Riduzioni di taglio per i battenti della zanzariera

Come per i profili del telaio, tagliare i profili che formano il battente della zanzariera, attenendosi alla tabella delle riduzioni riportata di seguito.

I profili del battente dovranno essere tagliati con i coprifili in posizione. Tutti i profili del battente sono forniti lavorati su un solo lato, come indicato nel disegno sottostante; l'altro lato dovrà essere lavorato una volta che tutti i profili sono stati tagliati su misura con le relative riduzioni.

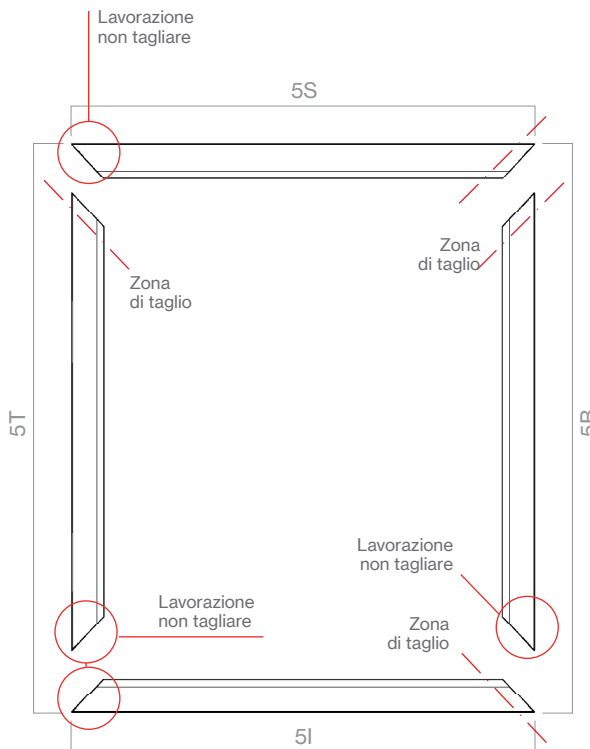
Riduzioni

- * L battente = L-49 mm
- * H battente = H-35 mm
- * L traversa = L -49 mm/-62 mm
- * Maniglia a 100 mm dall'estremità della traversa



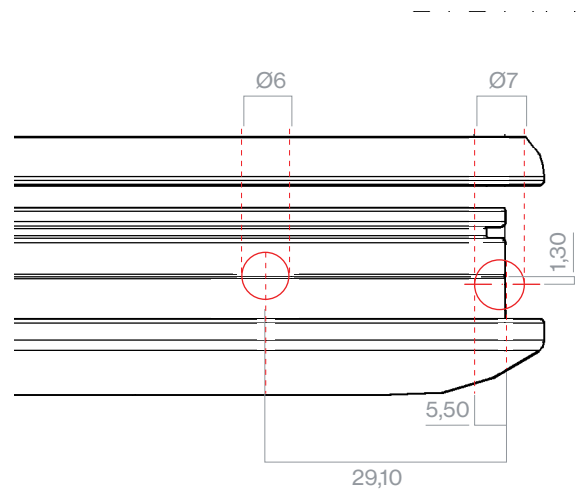
! Important

Assicurarsi che sia il taglio dei profili sia la lavorazione siano eseguiti correttamente e che ci si attenga in ogni momento alle misure e alle riduzioni dettagliate, oltretché i profili siano completamente in piano e tagliati a 45°.



La lavorazione della squadra del battente sarà effettuata secondo queste misure, dall'estremità del profilo verso l'interno; dal segno centrale riportato sul profilo verrà praticato un foro a una distanza di 29,10 mm, con un diametro di 6 mm, e l'angolo registrerà una profondità di 5,50 mm, con uno spostamento laterale di 1,30 mm e un diametro di 7 mm.

Una volta che tutti i profili del telaio, del battente e delle traverse sono stati tagliati secondo le rispettive riduzioni, e tutti gli angoli mancanti sono stati lavorati, montarli come descritto di seguito.

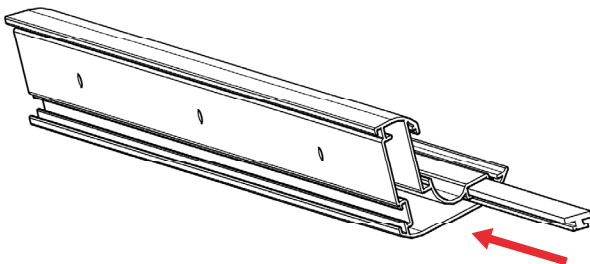


2.3 Montaggio su telaio

Passaggio 1

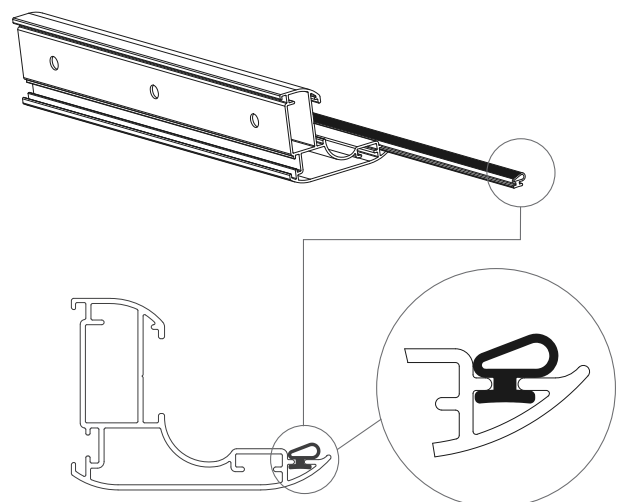
Inserire il magnete negativo (15- con scanalatura) all'interno dei profili del telaio (6T, 6B e 6S).

Assemblare i tre profili con le squadre del telaio (2) e fissarle saldamente con la chiave a brugola. Il telaio è montato.



Passaggio 2

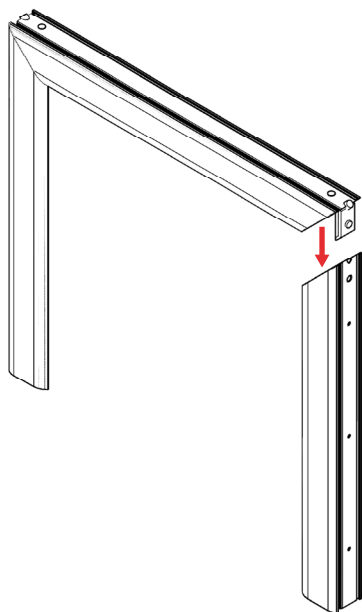
Inserire la gomma coestrusa (17) nei profili del telaio, come mostrato nelle immagini.



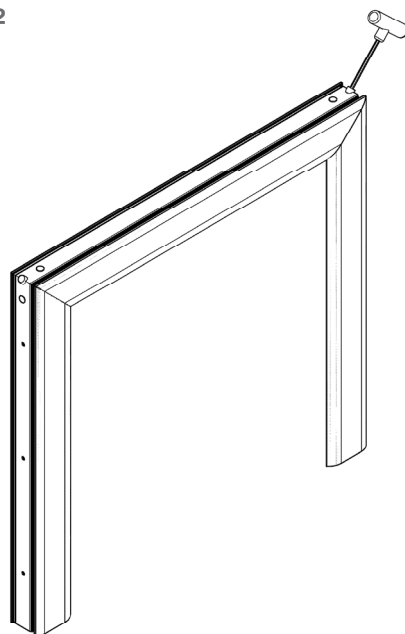
! Important

Verificare le misure totali prima di procedere al montaggio e assicurarsi che siano corretti.

Passaggio 1

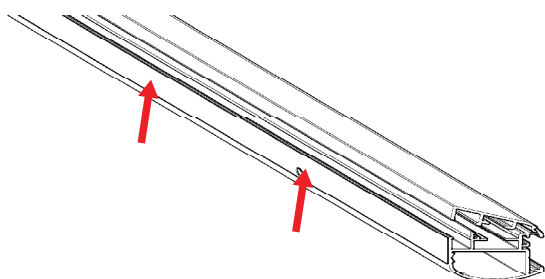


Passaggio 2



Passaggio 3

Estrarre lateralmente i coprifili dai profili dei battenti senza marcare l'alluminio con la ferramenta.



Passaggio 4

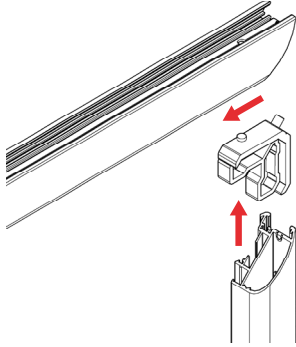
Fare alcuni segni all'interno del profilo e del relativo coprifilo in modo che, quando si dovranno successivamente agganciare, si sappia quale corrisponde a ciascuno di essi.



2.4 Montaggio del telaio della porta

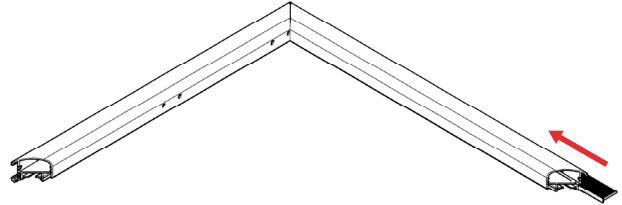
Passaggio 1

Unire il profilo inferiore del battente (5I) (1) al profilo laterale (5B) per mezzo delle squadre.



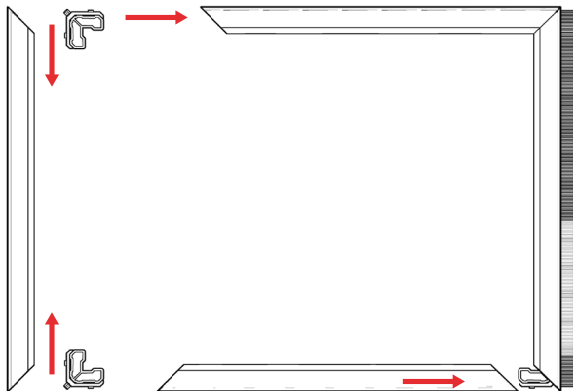
Passaggio 2

Inserire lo spazzolino (12) nel profilo inferiore del battente (5I).



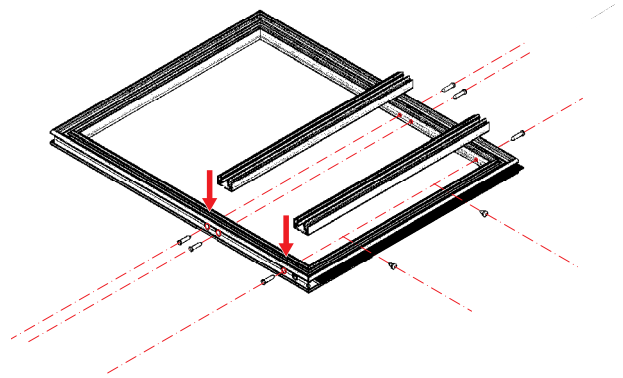
Passaggio 3

Con le restanti squadre, montare gli altri profili fino a quando il telaio non è montato.



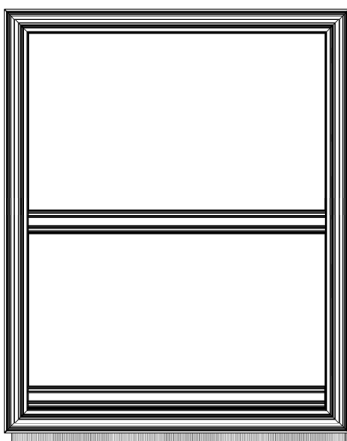
Passaggio 4

Montare la traversa inferiore (7TI) e la traversa centrale (7TC) per mezzo delle viti (3 y 4).



Passaggio 5

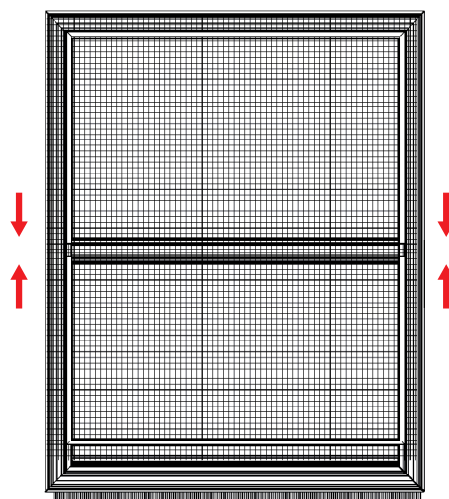
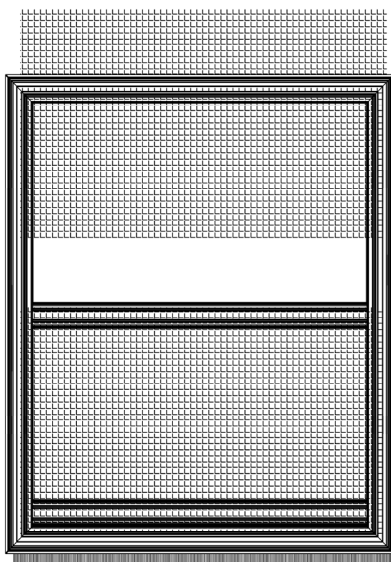
Il battente della zanzariera è pronto per poter fissare la tela in fibra di vetro (13).



2.5 Montaggio zanzariera in fibra di vetro

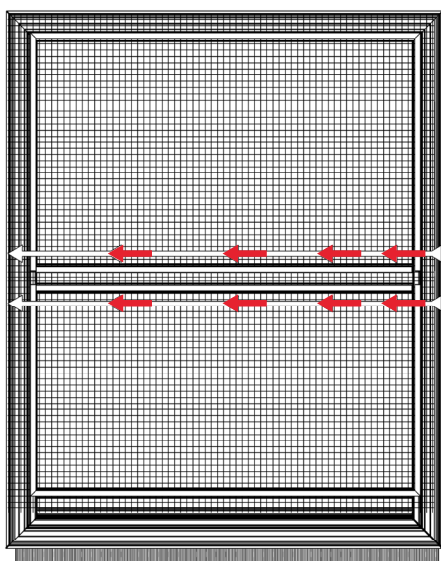
Passaggio 1

Fissare la tela in fibra di vetro (13) al battente, per mezzo della guarnizione in gomma (14) iniziando a inserire quest'ultima lungo tutto il perimetro esterno dei due fori, lasciando la tela non fissata alla traversa centrale.



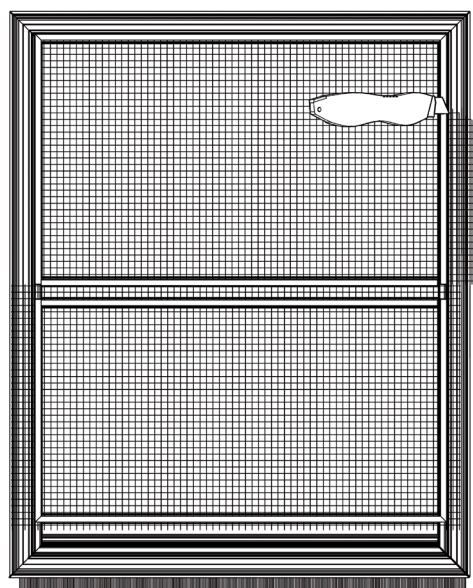
Passaggio 2

Per la traversa centrale, è necessario fissare la tela inserendo le due guarnizioni contemporaneamente e ad intervalli di 10 cm. È importante che il fissaggio venga effettuato in questo modo per evitare che, a causa della tensione della tela, la traversa si scosti da un lato più che dell'altro.



Passaggio 3

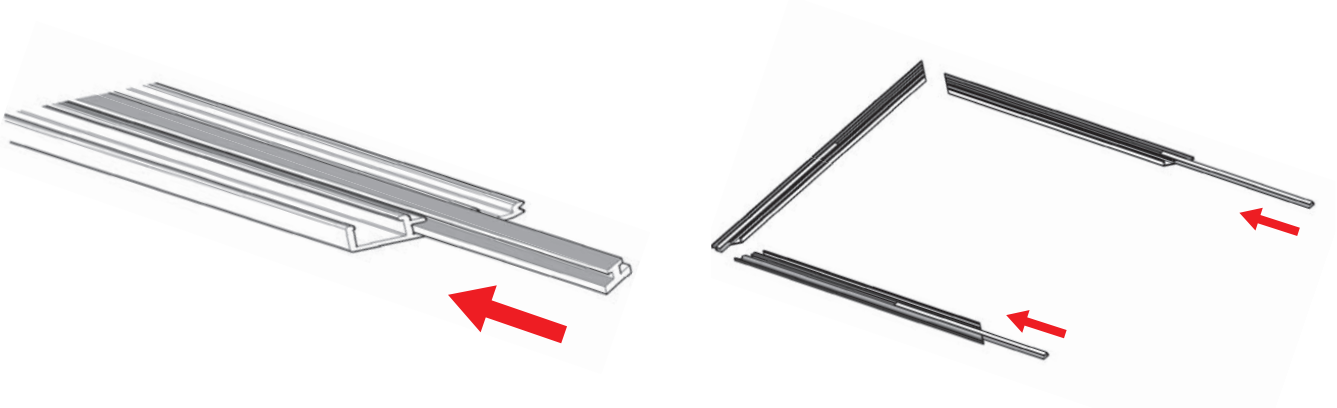
Ritagliare la tela in eccesso con una lama.



2.6 Montaggio dei coperchi delle porte

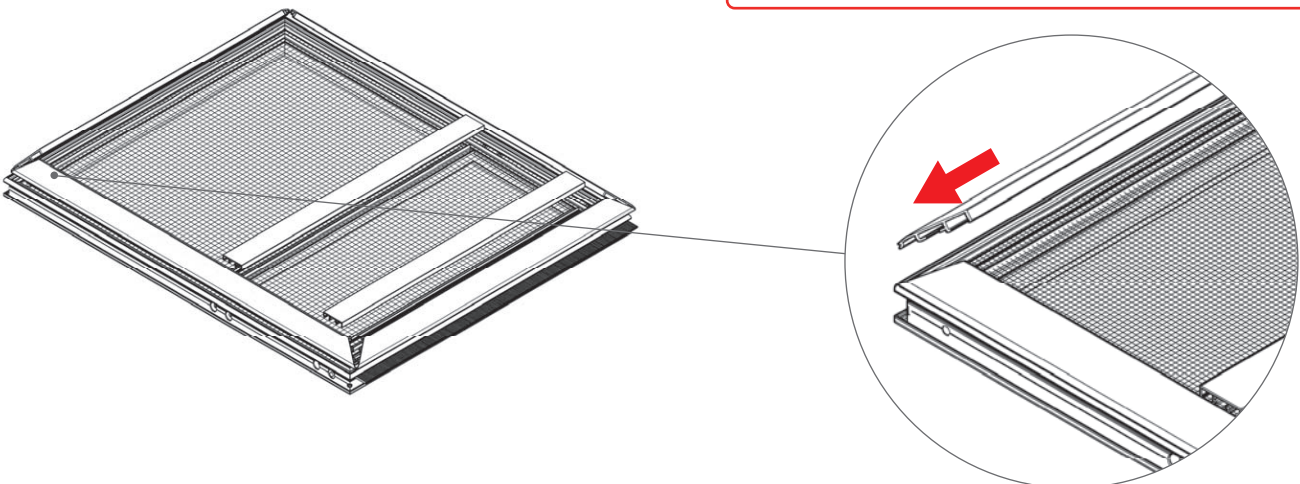
Passaggio 1

Tagliare il magnete positivo (15+ senza scanalatura) a misura dei tre coprifili del battente (5BJ, 5TJ e 5SJ) per inserirli all'interno.



Passaggio 2

Inserire i coprifili nel battente e agganciarli simultaneamente in corrispondenza di ogni angolo formato tra il battente e i due coprifili, terminando in corrispondenza della parte centrale dei profili.

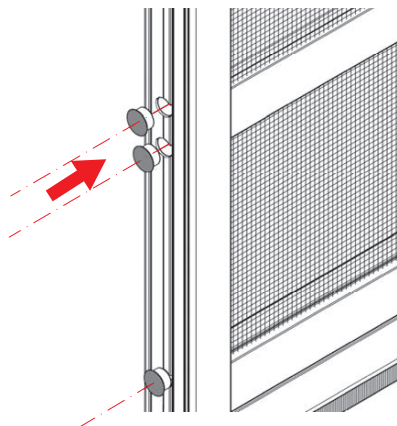


! Suggerimento

Utilizzando una lima, abbassare le punte del giunto dei coprifili dall'esterno, dove restano nascosti dal telaio per facilitarne l'aggancio.

Passaggio 3

Sigillare i fori del battente con i tappi di plastica (16).

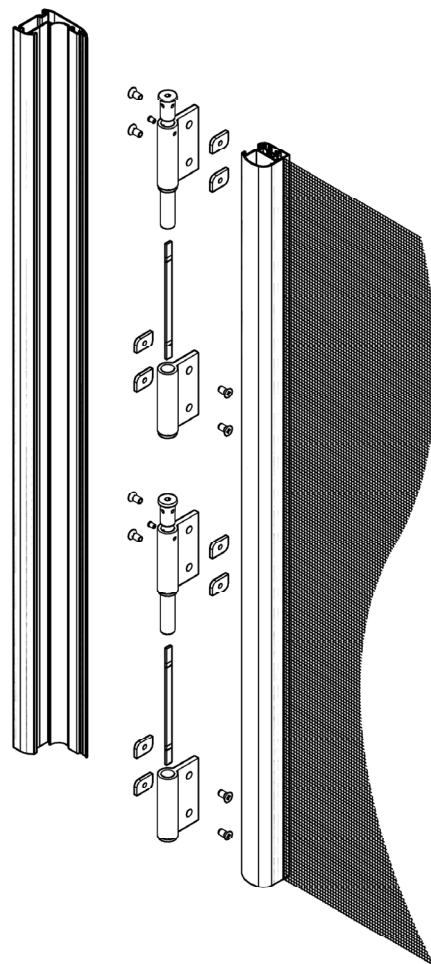
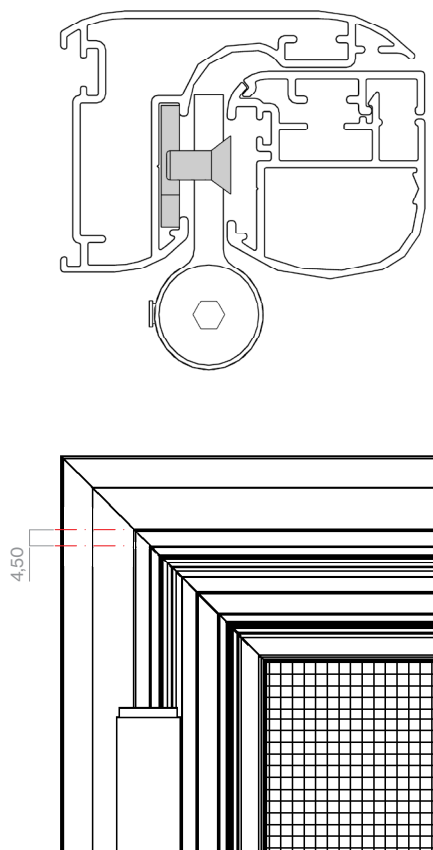


2.7 Montaggio porte

Passaggio 1

Fissare le cerniere (8) sia sul battente sia sul telaio sul lato scelto per l'apertura del battente della zanzariera. Per una buona tenuta dei magneti di chiusura, la distanza tra il battente e il telaio nella parte superiore dovrebbe essere di 4,50 mm.

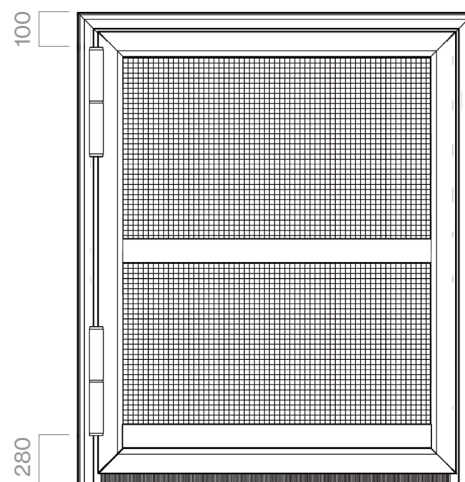
Il tappo della cerniera deve trovarsi nella parte superiore della stessa una volta montata per dare pressione alla molla.



Important

Installare la cerniera superiore a una distanza di 100 mm dall'estremità superiore del telaio e la cerniera inferiore a 280 mm dall'estremità del telaio.

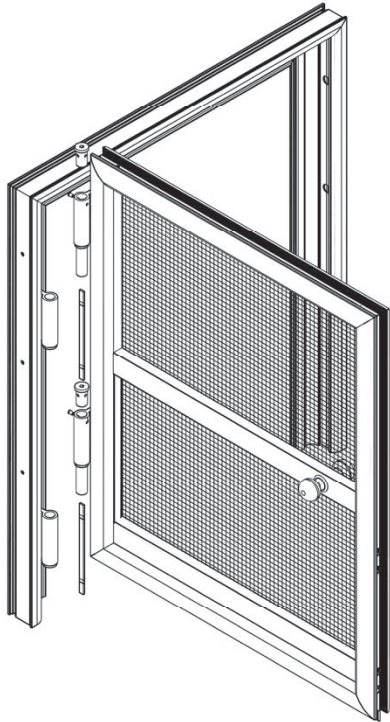
Per il corretto funzionamento delle cerniere, si raccomanda che il battente della zanzariera non superi il peso di 5 kg.



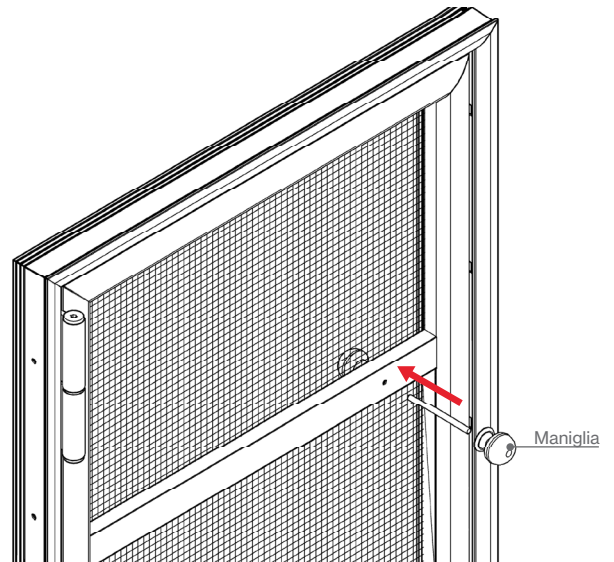
Max. 5 Kg

Passaggio 2**! Suggestion**

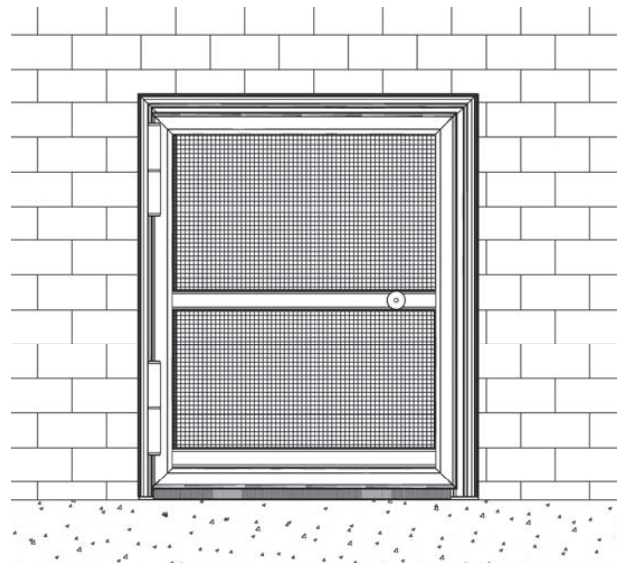
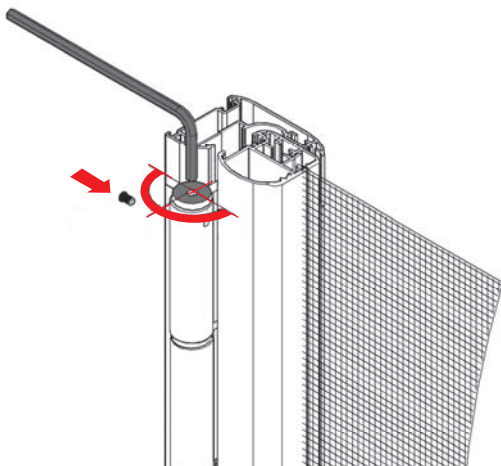
Per facilitare il fissaggio del telaio alla parete, si consiglia di rimuovere il battente dal telaio, fissare quest'ultimo sul sito di installazione, quindi reinserire il battente nel telaio e infine regolare la pressione delle cerniere.

**Passaggio 3**

Con una punta da 4,50 mm, praticare un foro nella traversa centrale sul lato opposto alle cerniere in modo che, tramite l'asta metrica da 4 mm, sia possibile fissare le maniglie (9), tenendo conto che non creino disturbo all'interno. Una volta avvitato il telaio della zanzariera alla luce del sito di installazione, esercitare pressione sulle cerniere come indicato nel disegno sottostante.

**Passaggio 4**

Una volta avvitato il telaio della zanzariera al foro di lavoro, procedere a dare pressione alle cerniere secondo il disegno sottostante.





saxun
by Giménez Ganga

Giménez Ganga, S.L.U.
Polígono Industrial El Castillo
C/ Roma, 4
03630 • Sax (Alicante) • España

saxun.com