

Avvertenze

Le zanzariere sono progettate per proteggere da insetti, roditori e piccoli rettili e non per garantire la sicurezza o per impedire ad oggetti o persone di entrare all'interno, né impedire a un bambino di cadere da una finestra.

Il prodotto è dotato di un binario inferiore, prestare particolare attenzione durante il passaggio per evitare di inciampare.

In situazioni di scarsa visibilità e per persone con difficoltà visive, la rete potrebbe non essere riconoscibile; è consigliabile evidenziarla chiaramente con segni colorati.

* Le piastre di ancoraggio non devono essere troppo serrate.

Utilisation

Attivazione

Tirare la barra maniglia, facendola scorrere lungo i binari fino a quando la rete non è completamente impacchettata all'interno del cassonetto.

Disattivazione

Afferrare la barra maniglia e farla scorrere lungo i binari fino a quando la rete è completamente impacchettata all'interno del cassonetto.

Manutenzione

Eseguire esclusivamente gli interventi di manutenzione indicati nelle istruzioni. La rete non favorisce la proliferazione di microrganismi dovuta all'azione di condizioni ambientali esterne. Per la pulizia esterna del prodotto utilizzare acqua e sapone, spazzolare sia la rete che i profili e sciacquare accuratamente.

Evitare l'uso di oli, grassi, detersivi abrasivi e solventi; la lubrificazione può essere effettuata con spray siliconico.

Si consiglia di utilizzare il prodotto almeno una volta ogni tre mesi per evitare l'intasamento dei meccanismi. Qualsiasi altro tipo di manipolazione deve essere effettuato da centri di assistenza autorizzati o dall'azienda.

La rete e/o alcuni componenti sono considerati prodotti soggetti a usura, pertanto è preferibile aderire a un servizio di assistenza tecnica programmato con centri specializzati.

Grazie per l'acquisto di questa zanzariera; leggere attentamente il contenuto di questo documento e conservarlo.

Questo manuale è parte integrante della zanzariera e ha lo scopo di fornire tutte le informazioni necessarie per l'installazione, l'uso e la manutenzione.

Le istruzioni, i disegni e la documentazione contenuti in questo manuale sono di natura tecnica, di proprietà dell'azienda e non possono essere riprodotti in nessuna forma, né totalmente né parzialmente.

saxun
by Giménez Ganga

Giménez Ganga, S.L.U.

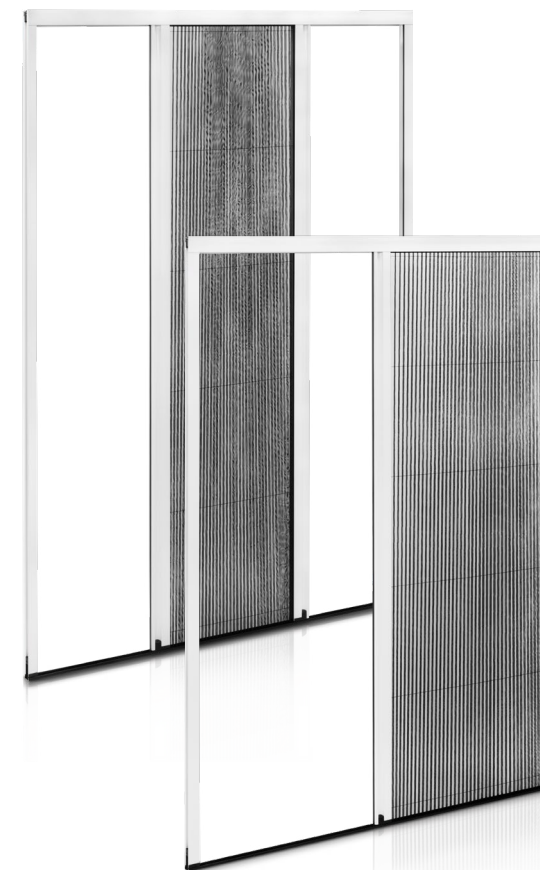
Polígono Industrial El Castillo
C/ Roma, 4
03630 • Sax (Alicante) • España

saxun.com

MK0365 - IT - 01 - 0522

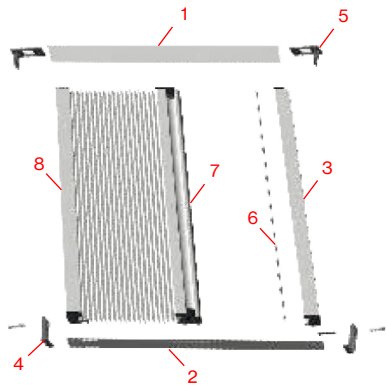
saxun
by Giménez Ganga

Manuale di montaggio Zanzariera Plissettata 27 Laterale e Reversibile



1. Laterale 1 battente

Per il montaggio seguire i passaggi:
1 | 2 | 3 | 4 | 5 | 6



Passaggio 1

Preparazione delle guide: inserire i ganci 5 nella guida superiore e i ganci 4 nella guida inferiore.



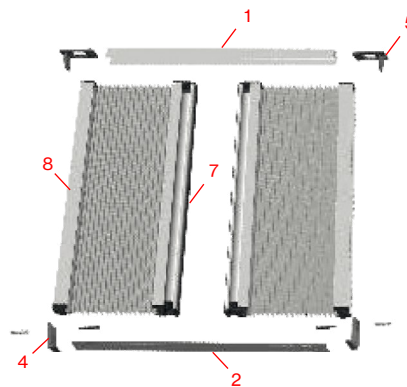
Passaggio 4

Fissare, con viti e tasselli, le clip su entrambi i lati della luce mantenendo l'allineamento con le guide. Inserire il pacchetto della zanzariera nella luce, posizionandola in sede con i ganci e le clip laterali. Aprire il pacchetto e installare il profilo di chiusura sul lato opposto allo stesso modo.



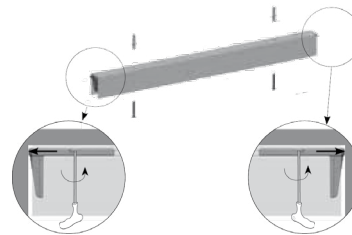
2. Laterale 2 battenti

Per il montaggio, seguire i passaggi per entrambi i lati: 1 | 2 | 3 | 4 | 6



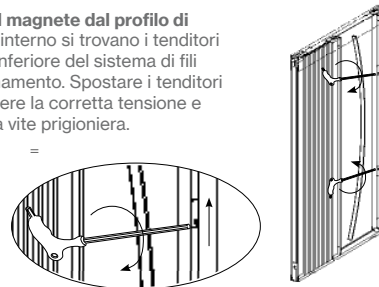
Passaggio 2

Fissare il compensatore con viti e tasselli nella parte superiore della luce. Spostare i ganci 5 fino alle estremità della guida superiore e bloccare serrando la vite prigioniera.



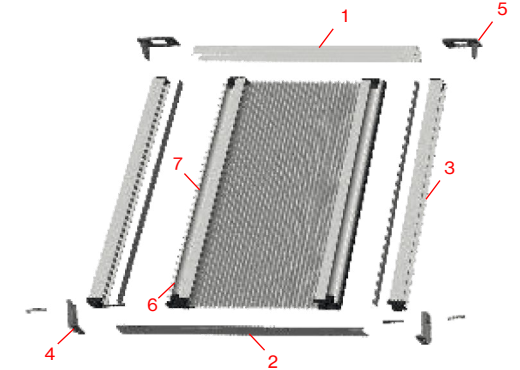
Passaggio 5

Rimuovere il magnete dal profilo di chiusura: all'interno si trovano i tenditori superiore e inferiore del sistema di fili per il funzionamento. Spostare i tenditori fino ad ottenere la corretta tensione e fissarli con la vite prigioniera.



3. Reversibile

Per il montaggio seguire i passaggi:
1 | 2 | 3 | 4 | 5



Passaggio 3

Fissare la guida inferiore al pavimento con il biadesivo, avendo cura di mantenerla allineata alla guida superiore. Spostare i ganci 4 alle estremità della guida inferiore, fissarli al muro con viti e tasselli.



Passaggio 6

Se necessario, **regolare singolarmente i fili** per mezzo dei tenditori del profilo fisso del pacchetto della zanzariera, con la zanzariera piegata.

* Una volta regolata la tensione dei fili, sostituire il magnete, tenendo conto della polarità.

