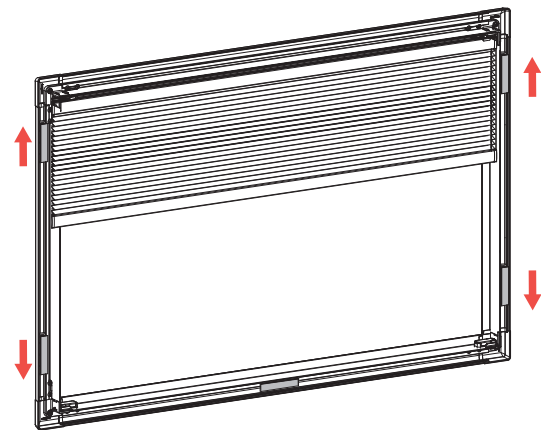


2. Regolare le parentesi

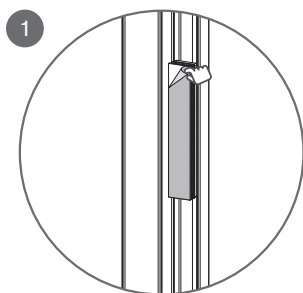
Quindi, regolare le clip il più vicino possibile agli angoli.



3. Installare il prodotto

Rimuovere il nastro adesivo.

Premere saldamente ogni angolo contro la finestra per 5 secondi, a partire dagli angoli inferiori dello Stor

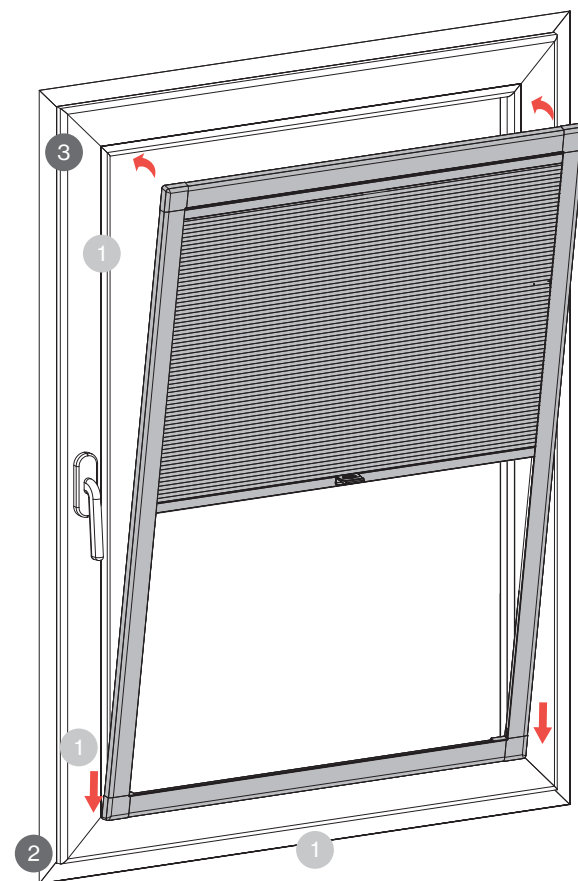
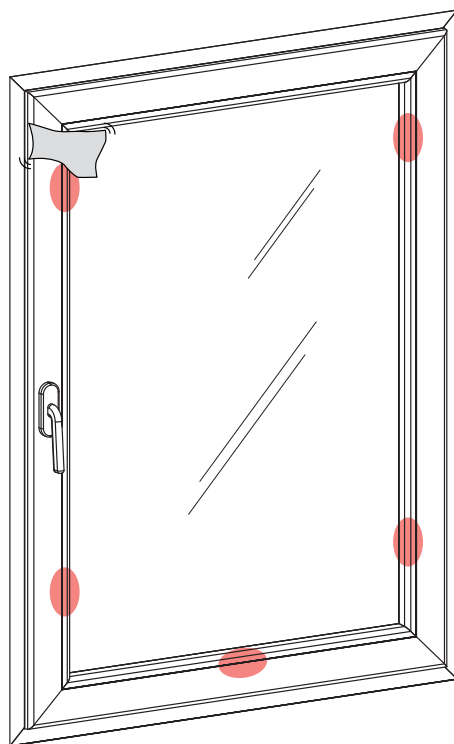


⚠ Avvertimento

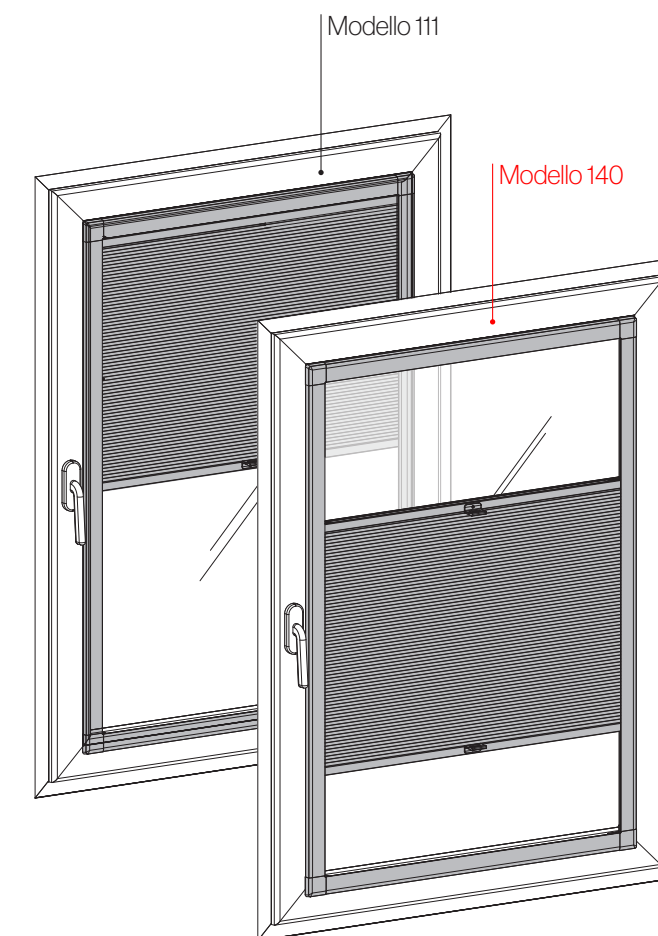
Posizionare il telaio nell'apertura della finestra, **senza rimuovere** la protezione adesiva.

1. Pulisci la finestra

Pulire le aree contrassegnate della finestra con alcool.



Manuale di montaggio e installazione Plisada Glass



Raccomandazioni generali di sicurezza, uso e divieti

Per garantire la sicurezza del montaggio, dell'uso e della manutenzione di questo prodotto, è necessario adottare una serie di misure precauzionali. Osservare le seguenti avvertenze e istruzioni, per la sicurezza di tutti. In caso di dubbio, contattare il proprio rivenditore.

- Leggere attentamente questo manuale prima di iniziare i lavori.

- Alcuni componenti possono essere taglienti o avere bordi dentellati. Si consiglia pertanto di indossare guanti di sicurezza.

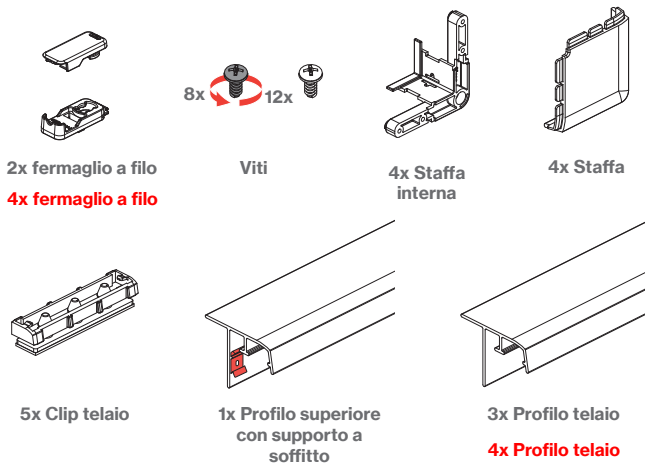
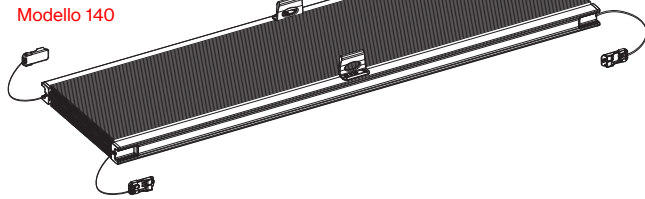
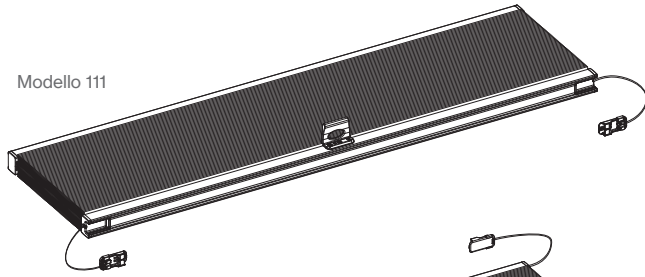
- Tutte le parti fornite sono state calcolate specificamente per questo prodotto. La sostituzione o l'incorporazione di altre parti può avere effetti negativi sulla sicurezza delle stesse e sulla sua garanzia.

Un prodotto danneggiato non deve essere installato in alcun modo, può causare danni all'impianto stesso e può creare situazioni di pericolo per le persone.

Questi sono destinati esclusivamente all'uso per il quale sono stati progettati. Qualsiasi altro uso è inappropriato e quindi pericoloso.

Il costruttore declina ogni responsabilità per danni causati all'impianto dal mancato rispetto di queste raccomandazioni.

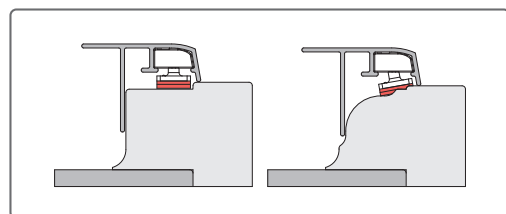
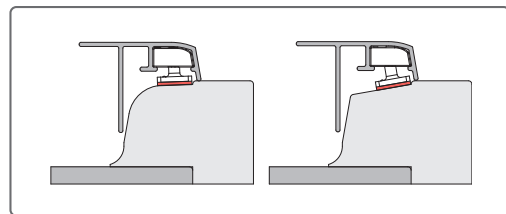
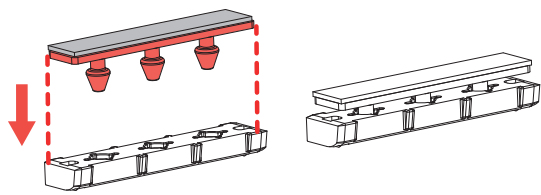
Componenti



Assemblaggio del prodotto

1. Clip telaio

Inserire il lato con l'adesivo nel pezzo mostrato applicando pressione.



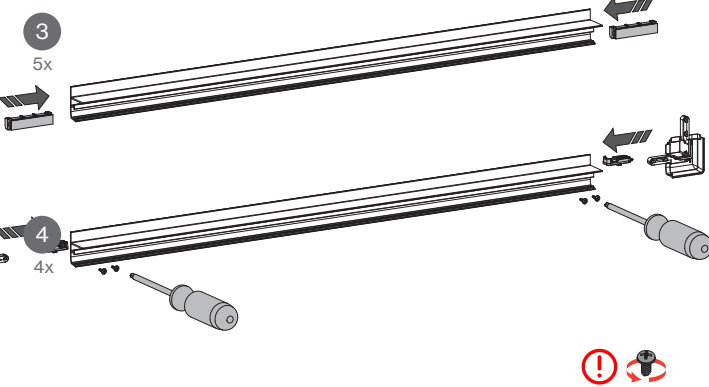
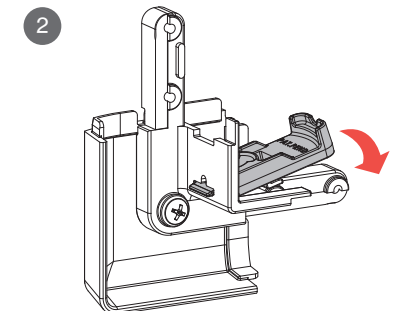
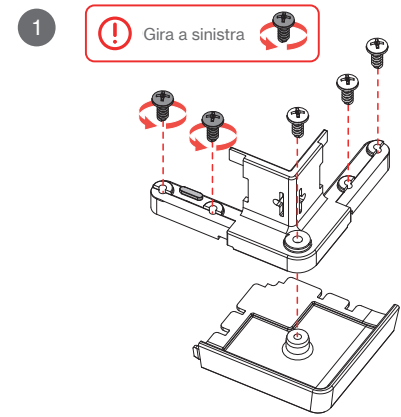
2. Profilo inferiore

2.1 Fissare la staffa interna alla staffa.

2.2 Posizionare la metà raffigurata del fermaglio in posizione.

2.3 Inserire due clip nella scanalatura dei profili di uguale dimensioni, pari all'altezza della finestra, come mostrato. Inserire una clip nel profilo restante.

2.4 Posizionare le staffe alle due estremità e fissarle al profilo disuguale, utilizzando 8 viti normali e 4 con avvitamento antiorario.

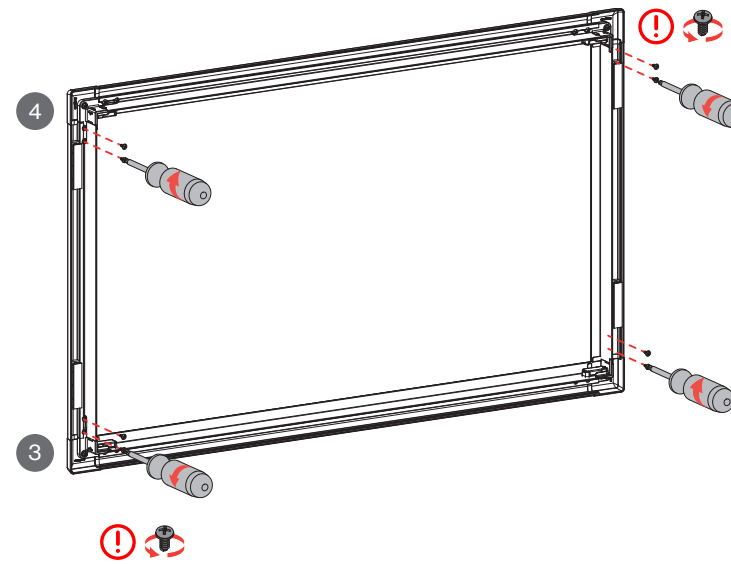
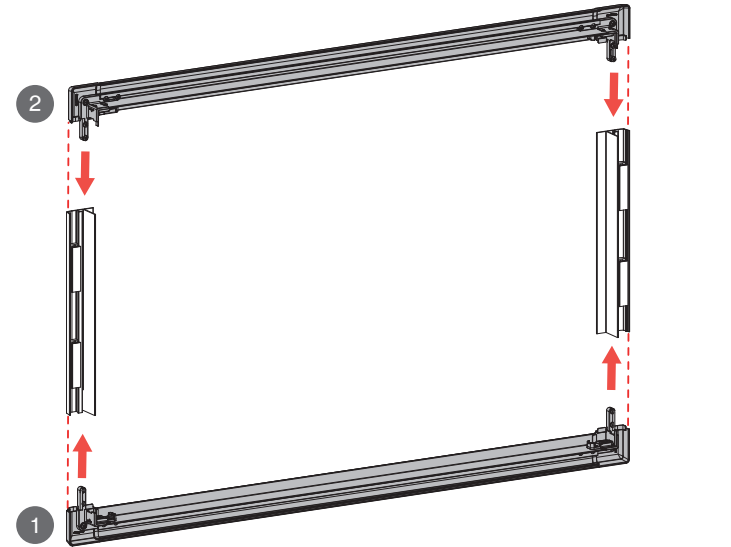


3. Assemblaggio del prodotto

3.1 Posizionare i profili laterali unendo il profilo inferiore precedentemente assemblato con il cassonetto dello Stor.

3.2 Fissare l'insieme utilizzando le viti con rotazione antioraria. Avvitare in diagonale rispetto alle staffe.

3.3 Ripetere l'operazione con le viti rimanenti.



4. Tensione del filo

A cominciare dal lato A

4.1 Con l'altra metà della clip, stringere il filo

4.2 Posizionare la clip perpendicolare al piano dello Stor. Ruota e tieni la clip come mostrato.

Maquette 111

4.3 Ripetere la stessa procedura sull'altro lato.

4.4 Fissare al telaio superiore con la staffa a soffitto.

Maquette 140

4.3 Ripetere la stessa procedura sul lato B stringendo il filo

