

Ficha técnica

Zeres II

Características técnicas

Sistema brazos cruzados

024355 Zeres II



Accionamiento

- Motorizado
- Automatizado
- Manual

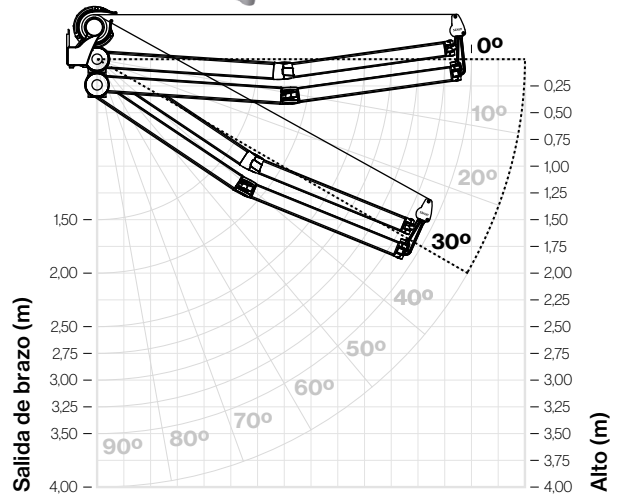
Instalación

- Ventana
- Balcón
- Terraza
- Forjado

Grados de inclinación

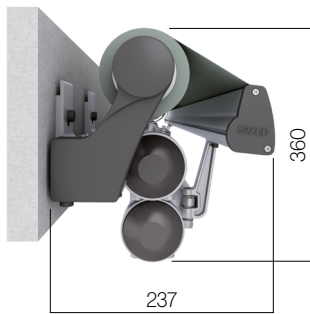
Según el tipo de instalación

Frontal	0° a 30°
Techo	0° a 30°

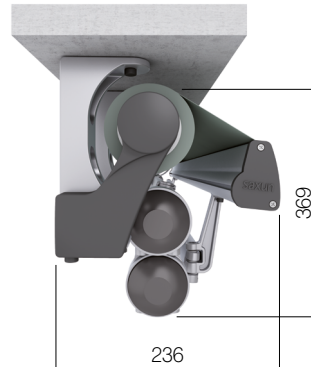


Tipos de sujeción

Pared

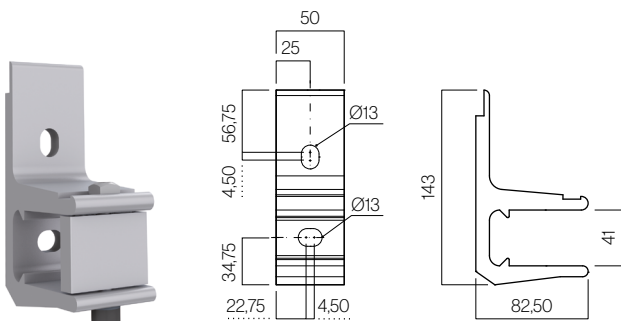


Techo

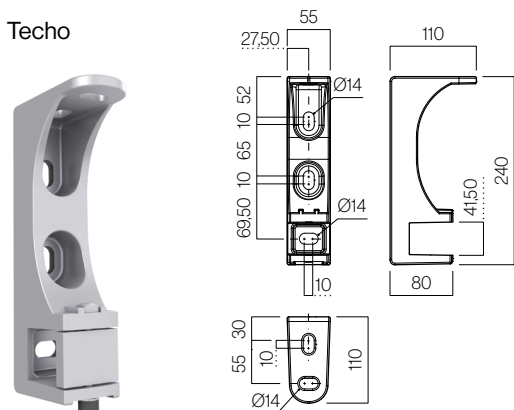


Soportes

Pared



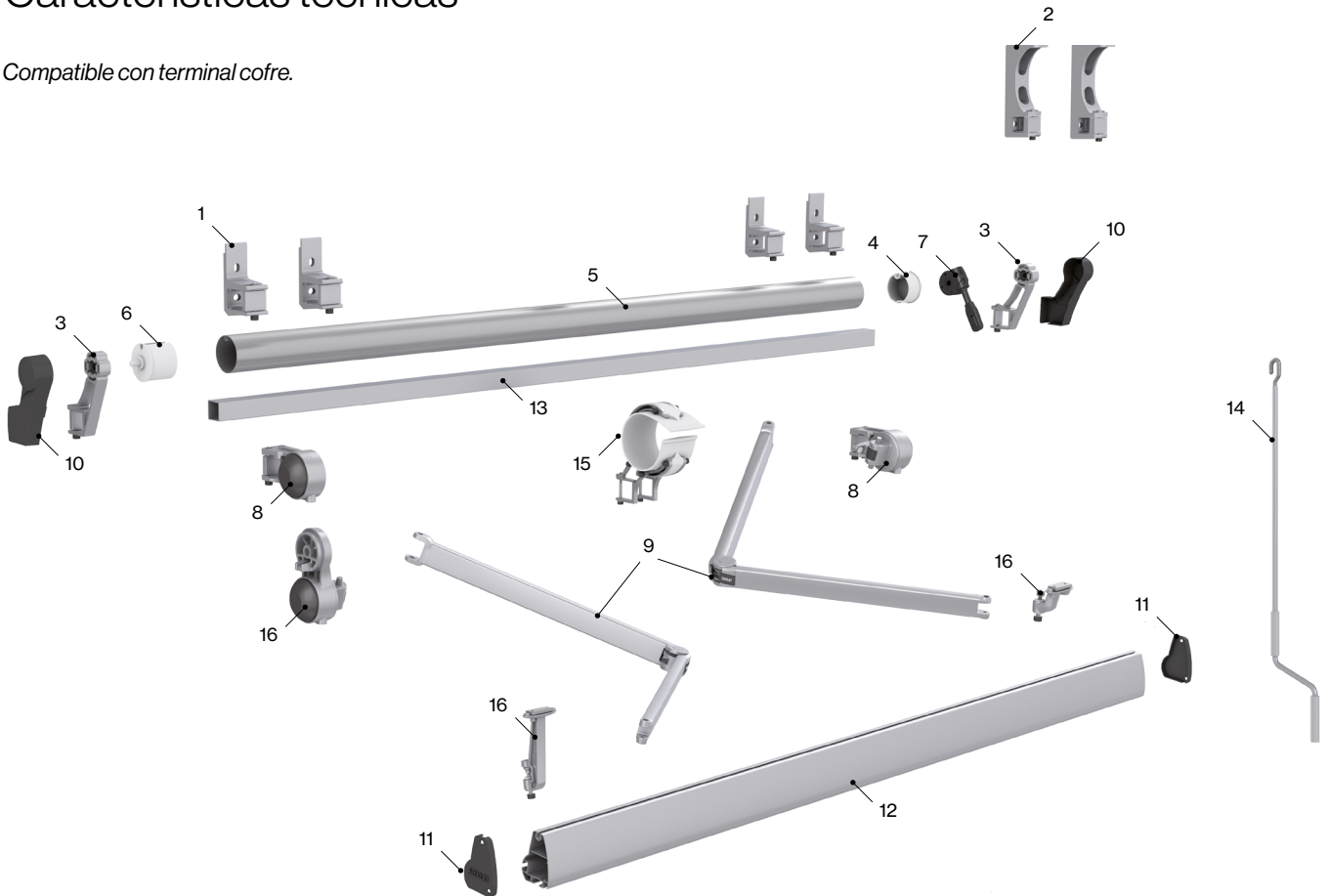
Techo



Medidas en mm.

Características técnicas

Compatible con terminal cofre.



Componentes

Nº	Cód.	Descripción	Nº	Cód.	Descripción
1	024542	Soporte pared extrusión con tornillos y tapones	8	022665	Jgo. soportes brazo/barra de fundición
2	024543	Soporte pared/techo fundición con tornillos y tapones	9	022640	Jgo. brazos invisibles
3	024538	Jgo. soportes eje/barra, casquillos de punto y máquina, tornillos y tapones	10	024539	Jgo. tapas soporte eje/barra M1 Plus
4	022268	Casquillo $\varnothing 70$ - Perno redondo 12x20	11	022963	Jgo. Tapas perfil Tolper 80
5	022806	Tubo de enrollado $\varnothing 70$	12	022495	Perfil Tolper 80
6	022271	Casquillo nylon máquina 13x35 $\varnothing 70$ Eje cuadrado	13	022546	Tubo cuadrado galvanizado 40x40x2
7	024434	Máquina toldo Saxun 1:11 L120 Pasante	14	022819	Manivela lacada con gancho zincado
			15	024541	Soporte central con tornillos y tapones
			16	022703	Kit brazo cruzado con regletas inferiores

Resistencia al viento según EN 13561:2004+A1:2008

Salida	Línea							
	2,00	2,25	2,50	2,75	3,00	3,25	3,50	
2,00	2	2	2	2				
2,50	2	2	2	2	2	2		
2,75	2	2	2	2	2	2	2	
3,00	2	2	2	2	2	2	2	

Con dos brazos.

Clase 2 ≈ 38 Km/h

Tu mundo,
nuestro universo.

— Datasheet

Zeres II

Technical characteristics

Sistema brazos cruzados

024355 Zeres II



Mobilisation

- Motorized
- Automated
- Manual

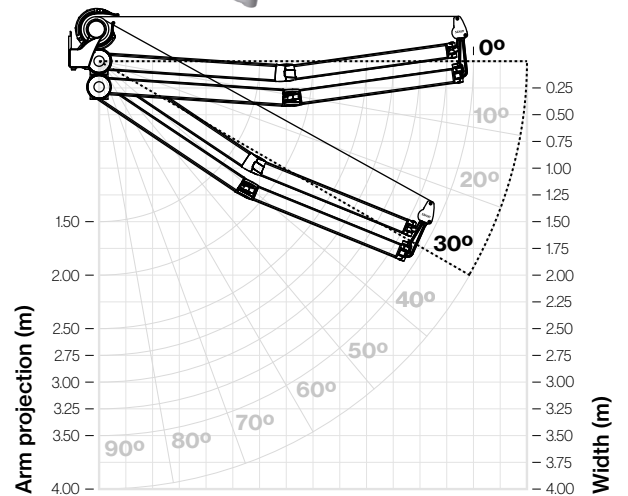
Installation possibilities

- Window
- Balcony
- Terrace
- Wrought

Degrees of inclination

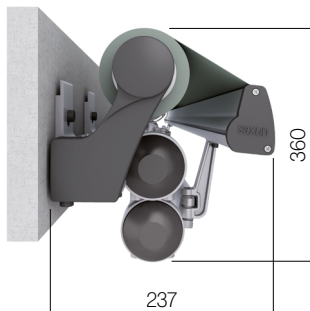
Depending on the type of installation

Front installation	0° to 30°
Ceiling installation	0° to 30°

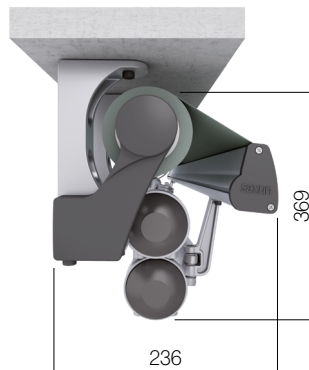


Types of fixing

Wall

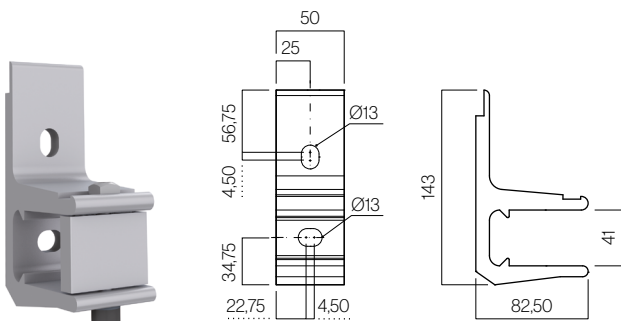


Ceiling

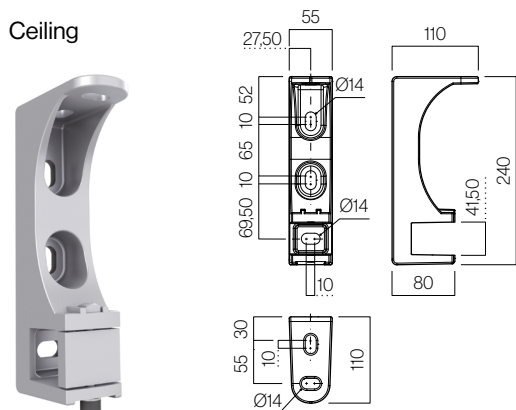


Supports

Wall



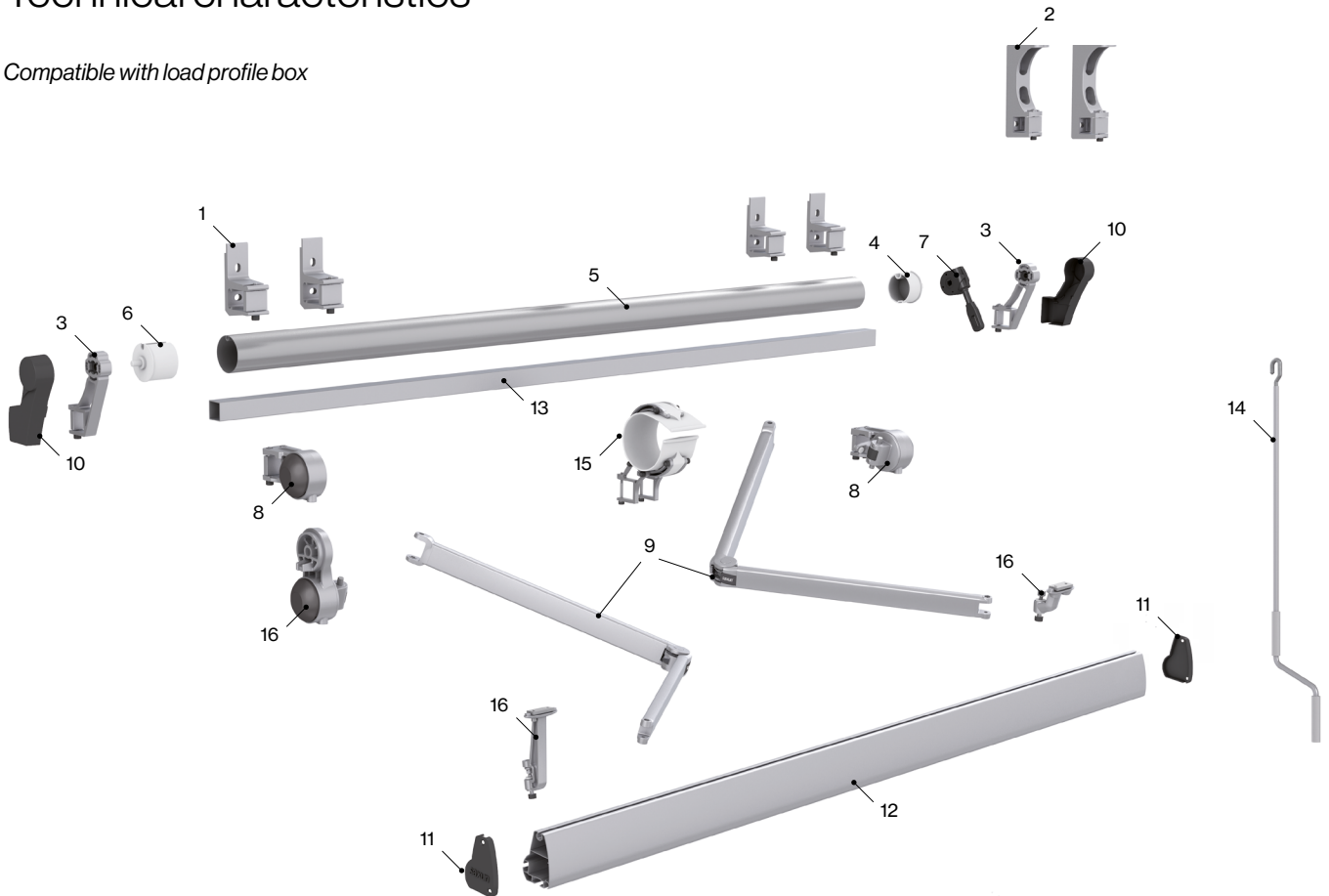
Ceiling



Medidas en mm.

Technical characteristics

Compatible with load profile box



Components

Nº	Code	Description	Nº	Code	Description
1	024542	Extruded wall bracket with screws and caps	8	022665	Set of brackets for arm/bar
2	024543	Injection wall/ceiling bracket with screws and caps	9	022640	Set retractable arms
3	024538	Set of square bar/tube brackets with pivot side, screws and caps	10	024539	Set of lower adjustments
4	022268	Nylon round cap gear 12x20 ø70 round axle (3.75)	11	022963	Set of caps for Tolper 80 profile
5	022806	Axle ø70	12	022495	Profile Tolper 80
6	022271	Nylon round cap gear 13x35 ø70 square axle (3.75)	13	022546	40x40x2 square galvanized iron bar, lacquered
7	024434	Gear Saxun awning 1:11 L120 Long screw	14	022819	Lacquered crank handle with a zinced hook
			15	024541	Central brackets with screws and caps
			16	022703	Kit of crossed arms with lower adjustments

Wind resistance EN 13561:2004+A1:2008

Projection	Width							
	2.00	2.25	2.50	2.75	3.00	3.25	3.50	
2.00	2	2	2	2				
2.50	2	2	2	2	2	2		
2.75	2	2	2	2	2	2	2	
3.00	2	2	2	2	2	2	2	

Con dos brazos.

Class 2 ≈ 38 Km/h

Your world,
our universe.

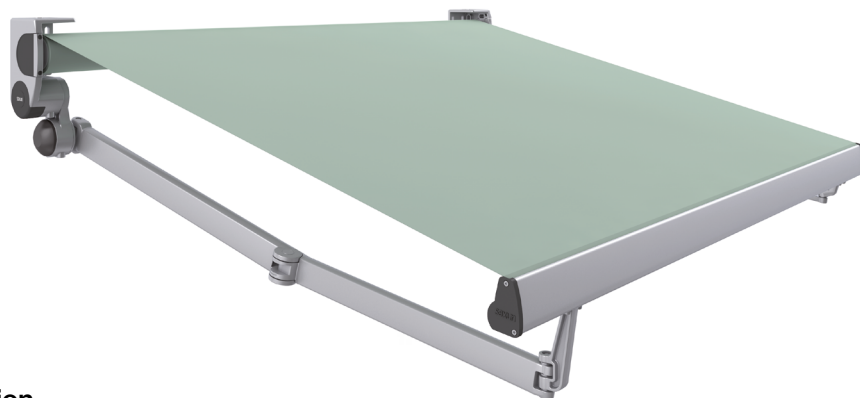
— Fiche technique

Zeres II

Caractéristiques techniques

Bras croisés

024355 Zeres II



Type de manoeuvre

- Motorisé
- Automatisé
- Manuel

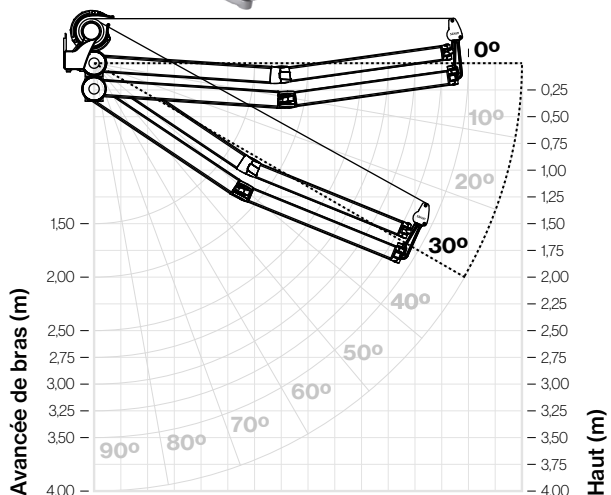
Installation

- Fenêtre
- Balcon
- Terrasse
- Forgé

Degrés d'inclinaison

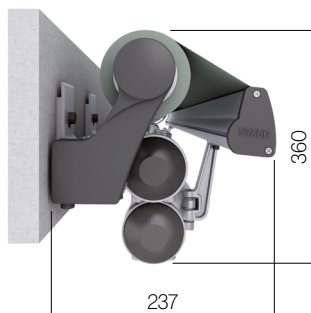
Selon le type d'installation

Frontal	0° à 30°
Plafond	0° à 30°

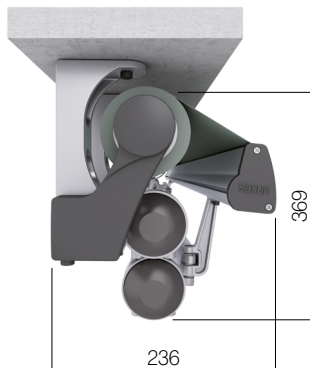


Types de fixation

Mur

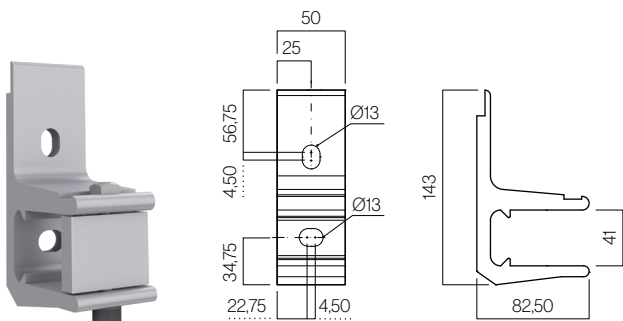


Plafond

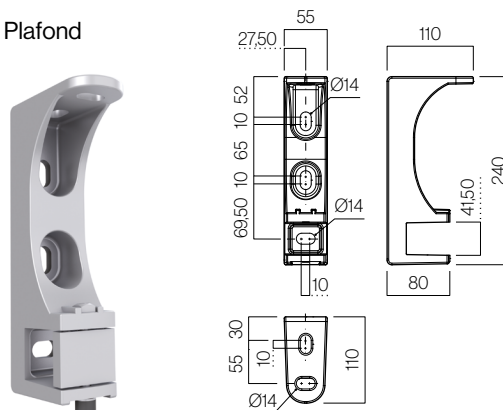


Supports

Mur



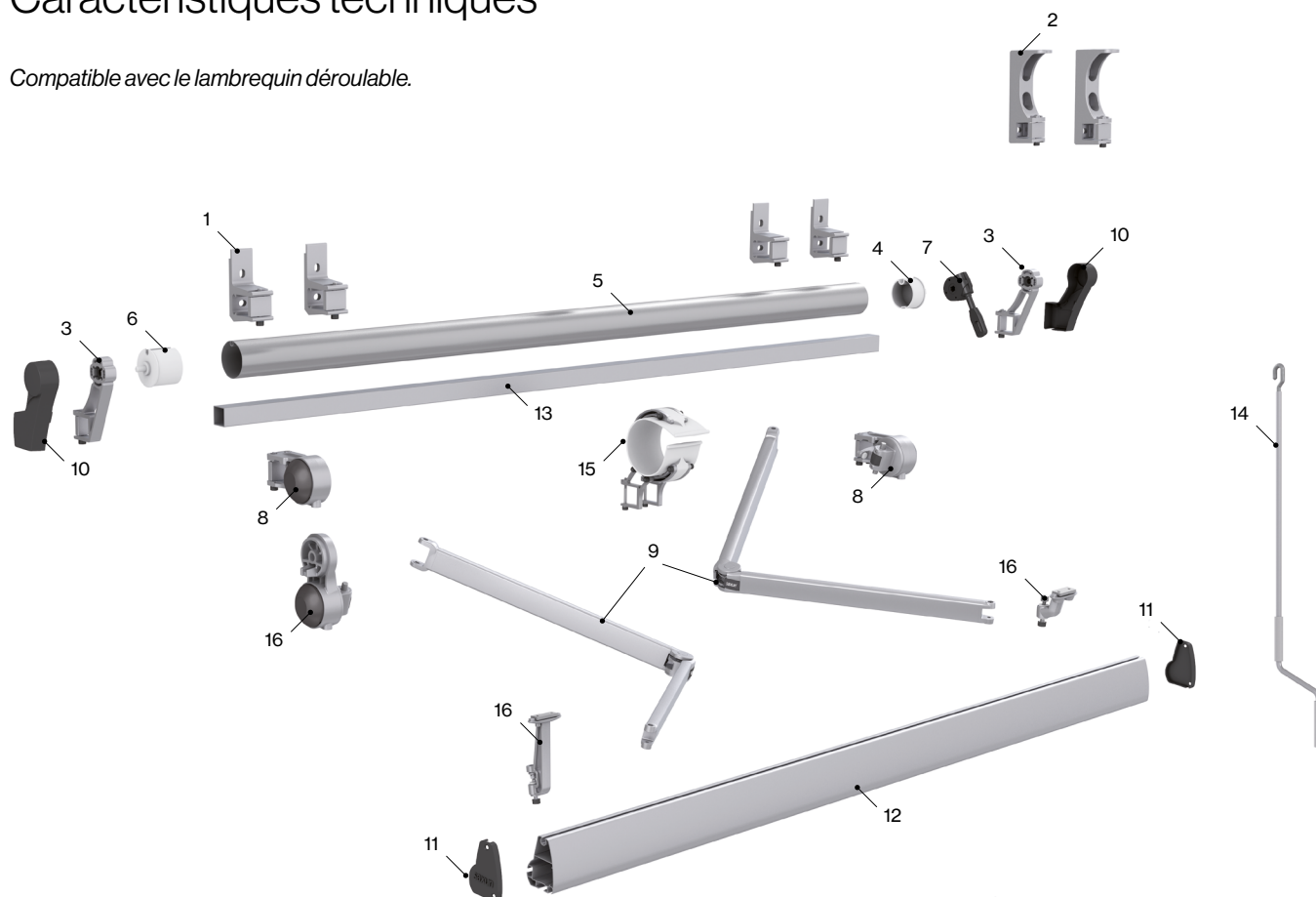
Plafond



Mesures en mm.

Caractéristiques techniques

Compatible avec le lambrequin déroulable.



Éléments

N°	Réf.	Description	N°	Réf.	Description
1	024542	Support mural d'extrusion avec vis et chevilles	8	022665	Paire supports bras/profil en fonte
2	024543	Support mur/plafond en fonte avec vis et chevilles	9	022640	Paire de bras invisibles
3	024538	Paire supports bras/profil, embouts de point et treuil, vis et chevilles	10	024539	Paire de réglettes inférieures
4	022268	Embout nylon treuil 12x20 ø70 axe round	11	022963	Paire embouts profil Tolper 80
5	022806	Tube d'enroulement ø70	12	022495	Profil Tolper 80
6	022271	Embout nylon treuil 13x35 ø70 axe carré	13	022546	Tube carrée de 40x40x2 galvanisé
7	024434	Treuil Saxun 1:11 L120 Sans vis	14	022819	Manivelle laquée crochet zingué
			15	024541	Support central avec vis et chevilles
			16	022703	Kit bras croiset avec réglettes inférieures

Classement résistance au vent EN 13561:2004+a1:2008

Avancée bras	Largeur						
	2,00	2,25	2,50	2,75	3,00	3,25	3,50
2,00	2	2	2	2			
2,50	2	2	2	2	2	2	
2,75	2	2	2	2	2	2	2
3,00	2	2	2	2	2	2	2

Avec deux bras.

Classe 2 ≈ 38 Km/h

Votre monde,
notre univers.

— Scheda tecniche

Zeres II

Caratteristiche tecniche

Sistema brazos cruzados

024355 Zeres II



Azionamento



Motorizzato



Automatizzato



Manuale

Installazione



Finestra



Balcone



Terrazzo



Forjado

Gradi di inclinazione

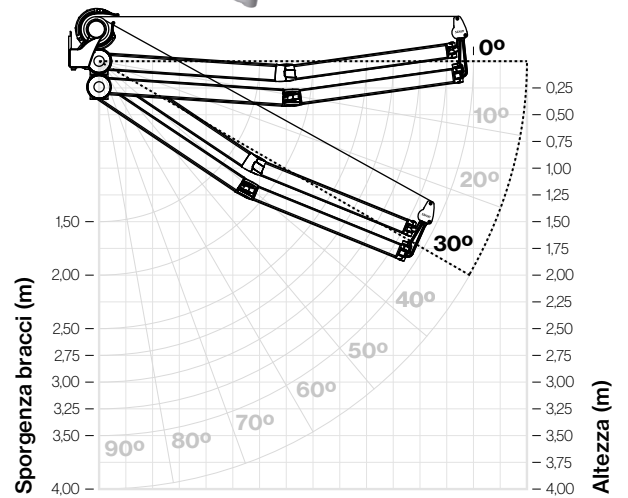
A seconda del tipo di impianto

Frontale

0° a 30°

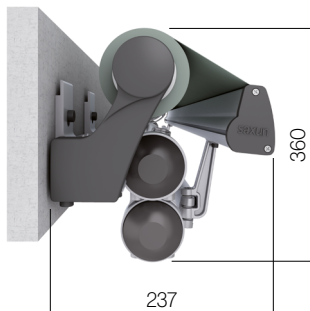
Soffitto

0° a 30°

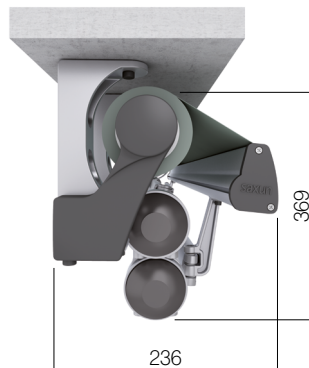


Tipi di fissaggio

Frontale

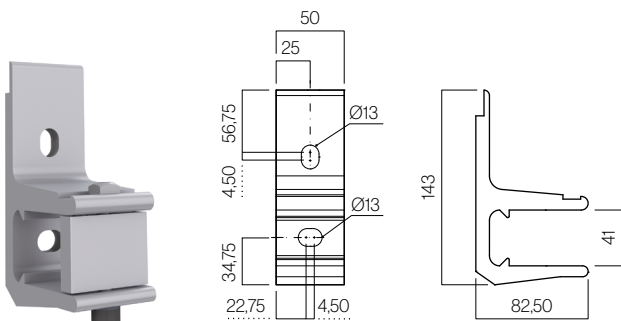


Soffitto

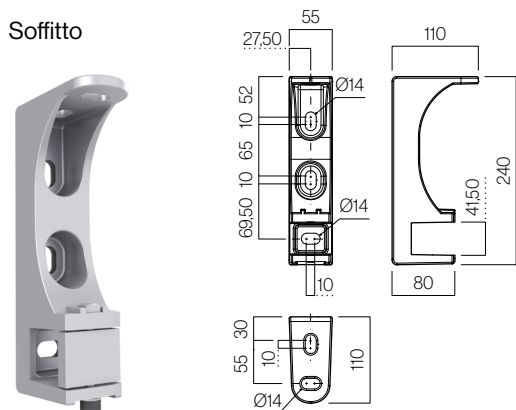


Supporti

Muro



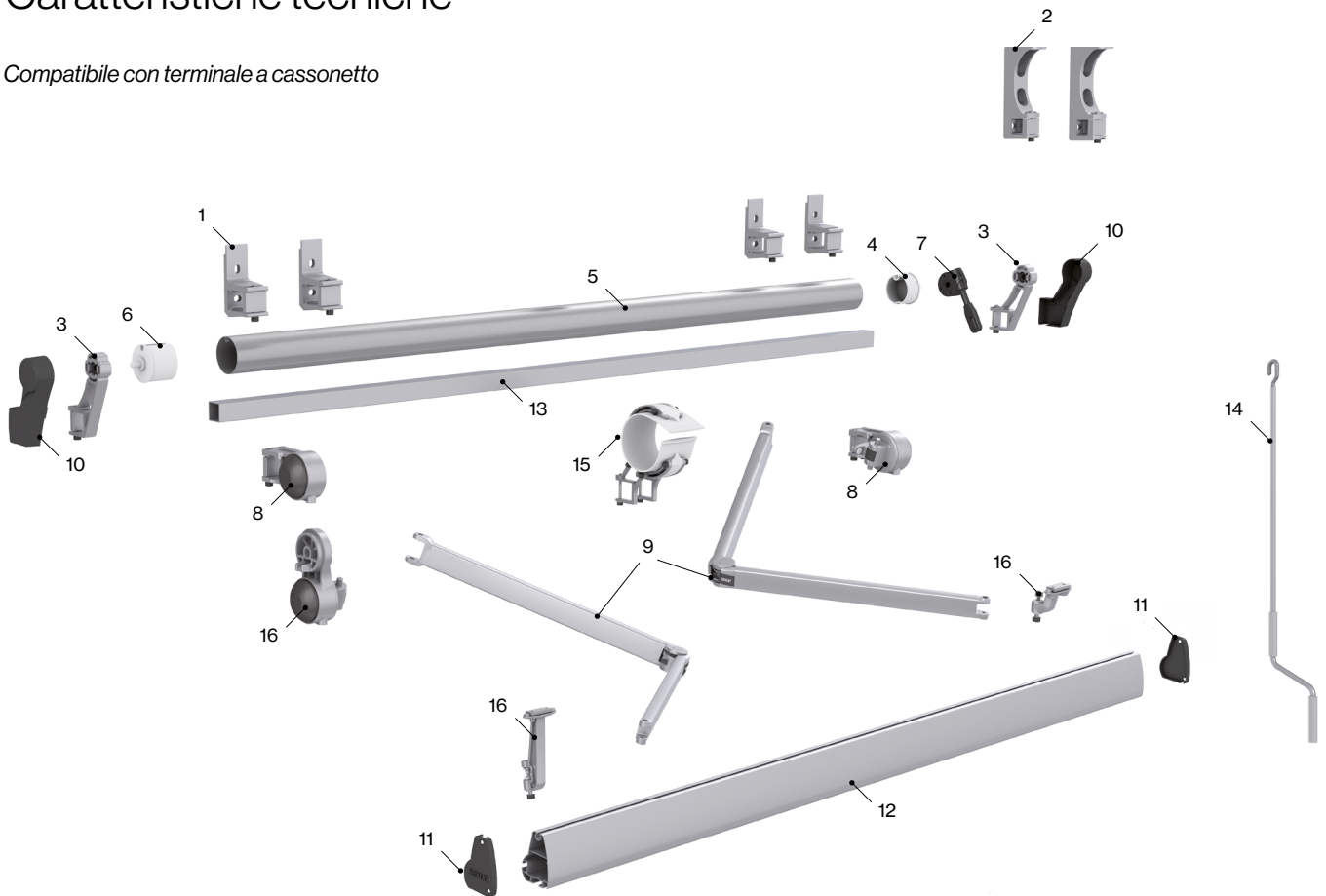
Soffitto



Misure in mm.

Caratteristiche tecniche

Compatibile con terminale a cassetto



Componenti

N°	Codice	Descrizione	N°	Codice	Descrizione
1	024542	Supporto estruso a parete con viti	8	022665	Coppia supporti bracci/barra quadra fonderia
2	024543	Supporto parete/soffitto estruso con viti e tappi	9	022640	Coppia bracci invisibili
3	024538	Coppia supporti rullo/barra quadra, con calotta perno e arganello, viti e tappi	10	024539	Coppia squadrette fissaggio inferiore
4	022268	Calotta ø70 - Perno tondo 12x20	11	022963	Coppia tappi profilo Tolper 80
5	022806	Tubo di avvolgimento ø70	12	022495	Profilo Tolper 80
6	022271	Calotta nylon arganello 13x35 ø70 rullo quadrato	13	022546	Tubo quadra galvanizzato 40x40x2
7	024434	Coppia supporti bracci/barra quadra fonderia	14	022819	Asta verniciata gancio zinc
			15	024541	Supporto centrale con viti e tappi
			16	022703	Kit braccio incrociato con squadrette fissaggio inferiore

Resistenza al vento EN 13561:2004+A1:2008

Sporgenza bracci	Larghezza						
	2,00	2,25	2,50	2,75	3,00	3,25	3,50
2,00	2	2	2	2			
2,50	2	2	2	2	2	2	
2,75	2	2	2	2	2	2	2
3,00	2	2	2	2	2	2	2

Con due braccia

Classi 2 ≈ 38 Km/h

Il tuo mondo,
il nostro universo.

Folha técnica

Zeres II

Características técnicas

Braços cruzados

024355 Zeres II



Accionamento



Motorizado



Automatizado



Manual

Instalação



Janela



Varanda



Terraço



Forjado

Graus de inclinação

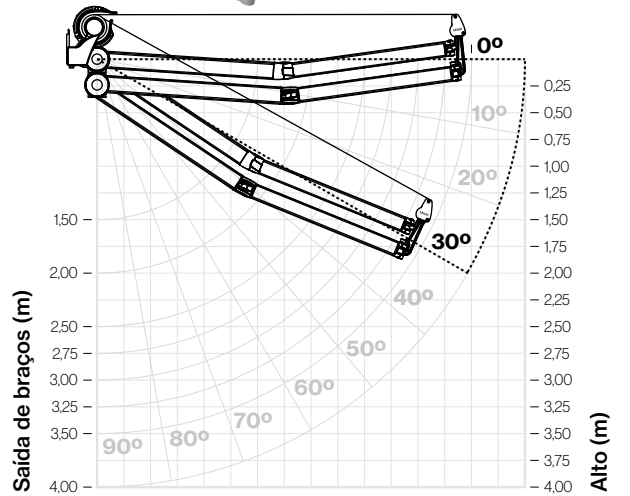
Consoante o tipo de instalação

Frontal

0° a 30°

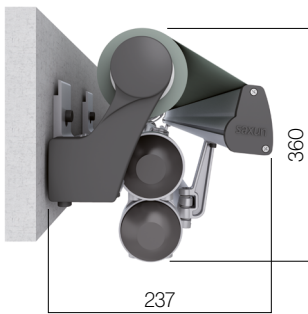
Teto

0° a 30°

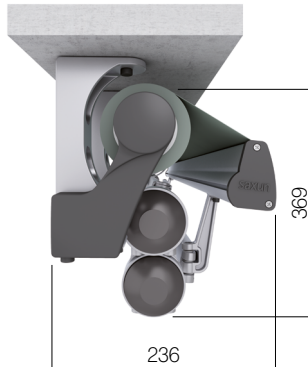


Tipos de fixação

Frontal

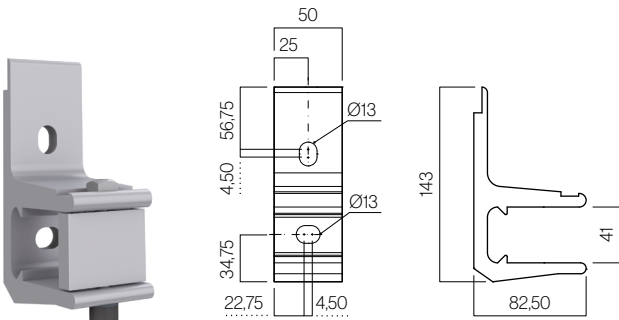


Teto

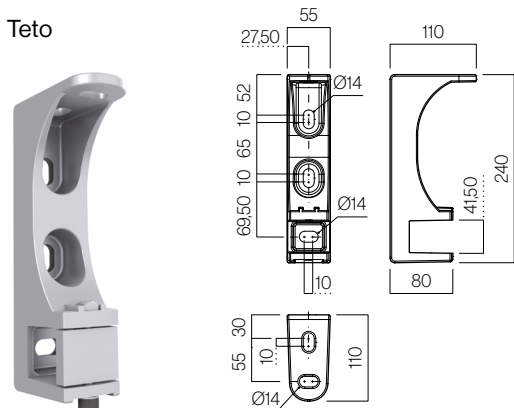


Suportes

Parede



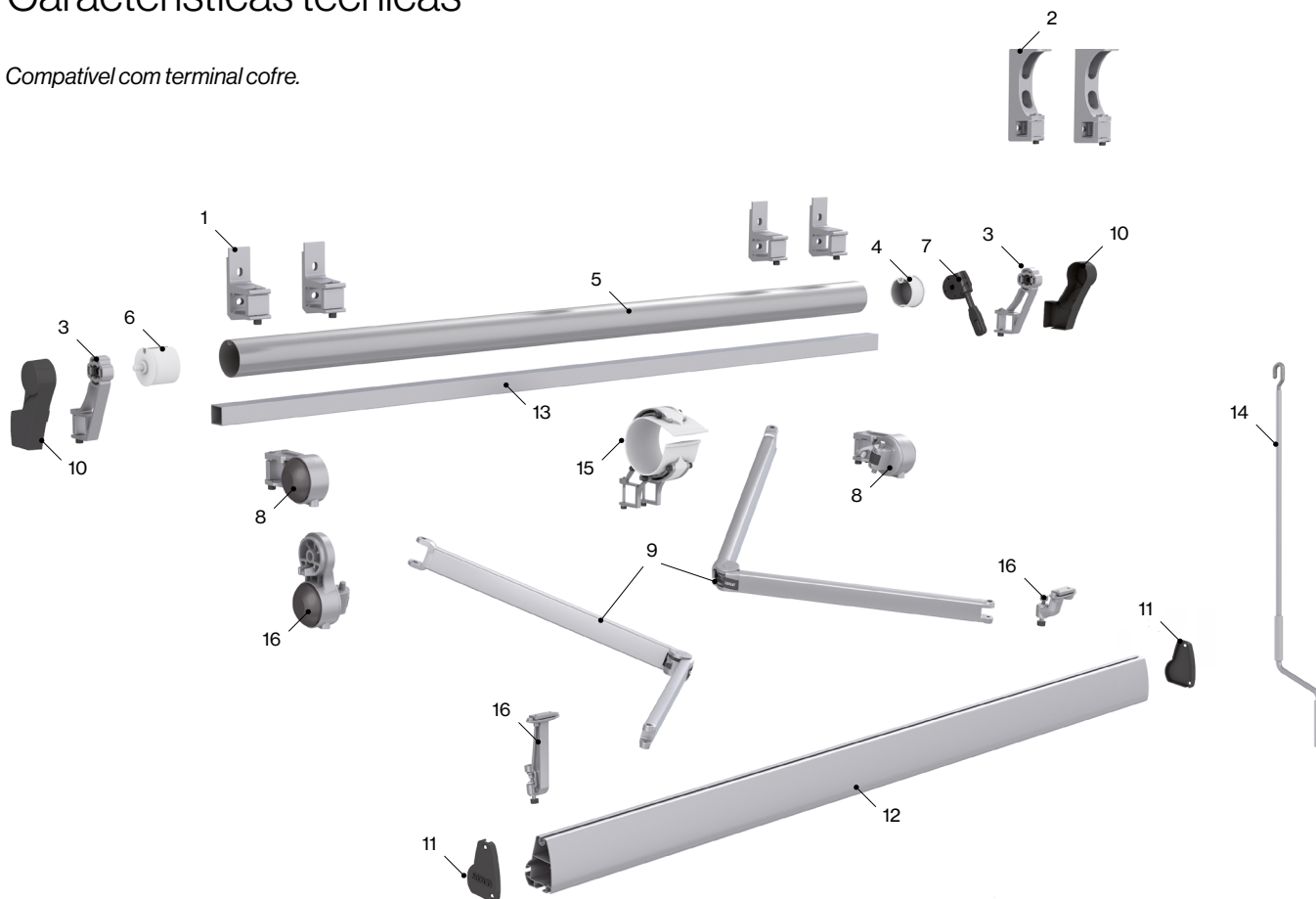
Teto



Medidas em mm.

Características técnicas

Compatível com terminal cofre.



Componentes

Nº	Cód.	Descrição	Nº	Cód.	Descrição
1	024542	Suporte de parede de extrusão com parafusos e tampões	8	022665	Conj. Suportes braço/barra de ferro fundido
2	024543	Suporte de parede/tecto em ferro fundido com parafusos e tampões	9	022640	Conj. braços invisíveis
3	024538	Conj. suportes de eixo/barra, buchas de ponto e máquina, parafusos e tampões	10	024539	Conj. Tampas suporte eixo/barra M1 Plus
4	022268	Bucha Ø70 - Pino redondo - 12x20	11	022963	Conj. Tampas perfil Tolper 80
5	022806	Tubo de enrolamento Ø70	12	022495	Perfil Tolper 80
6	022271	Bucha nylon máquina 13x35 Ø70 Eixo quadrado	13	022546	Tubo quadrado galvanizado 40x40x2
7	024434	Máquina toldo Saxun 1:11 L120 Passante	14	022819	Manivela lacada com gancho galvanizado
			15	024541	Suporte central com parafusos e tampões
			16	022703	Kit de braço cruzado com trilhos inferiores

Classificação ao vento EN 13561:2004+A1:2008

Saída	Linha						
	2,00	2,25	2,50	2,75	3,00	3,25	3,50
2,00	2	2	2	2			
2,50	2	2	2	2	2	2	
2,75	2	2	2	2	2	2	2
3,00	2	2	2	2	2	2	2

Com dois braços.

Classe 2 ≈ 38 Km/h

O seu mundo,
o nosso universo.