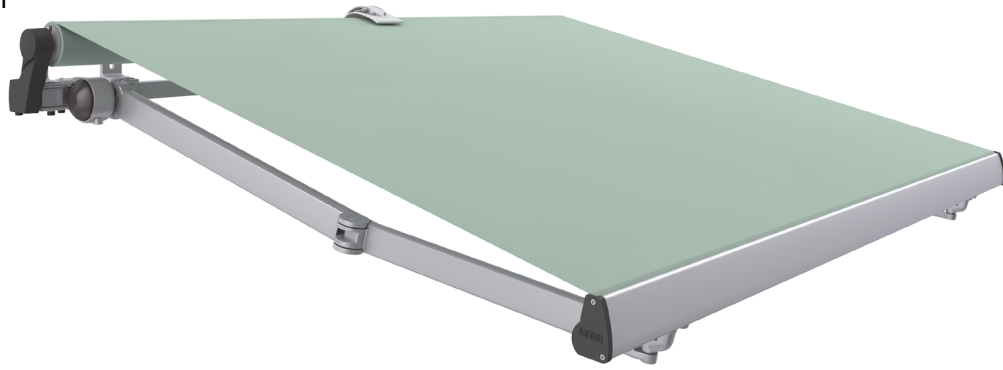


Ficha técnica

Zeres I

Características técnicas

024354 Zeres I



Accionamiento

- Motorizado
- Automatizado
- Manual

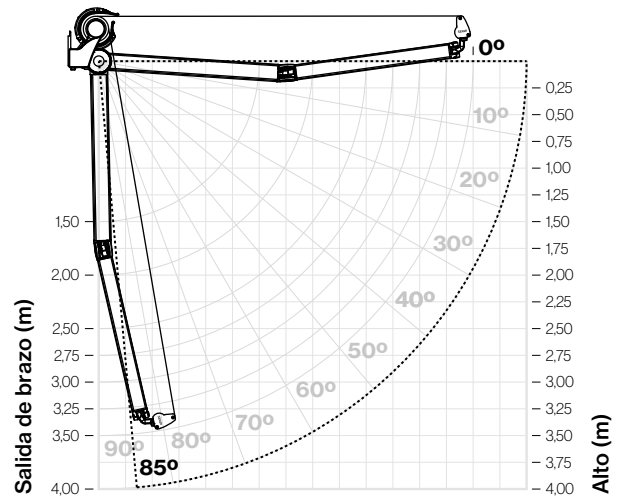
Instalación

- Ventana
- Balcón
- Terraza
- Forjado

Grados de inclinación

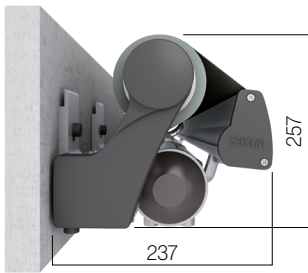
Según el tipo de instalación

Frontal	0° a 85°
Techo	0° a 85°

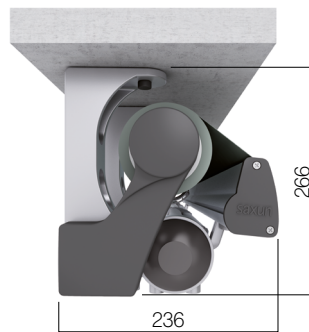


Tipos de sujeción

Pared

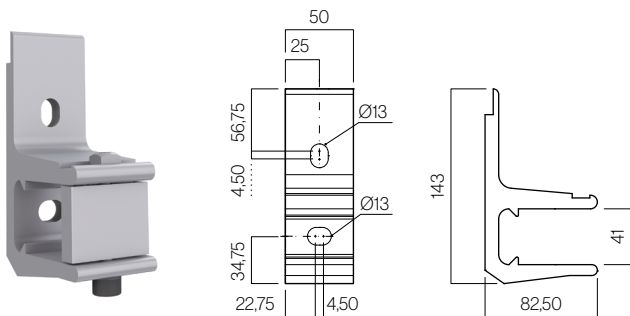


Techo

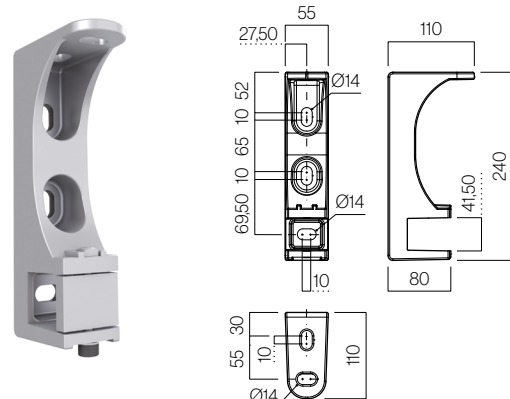


Soportes

Pared

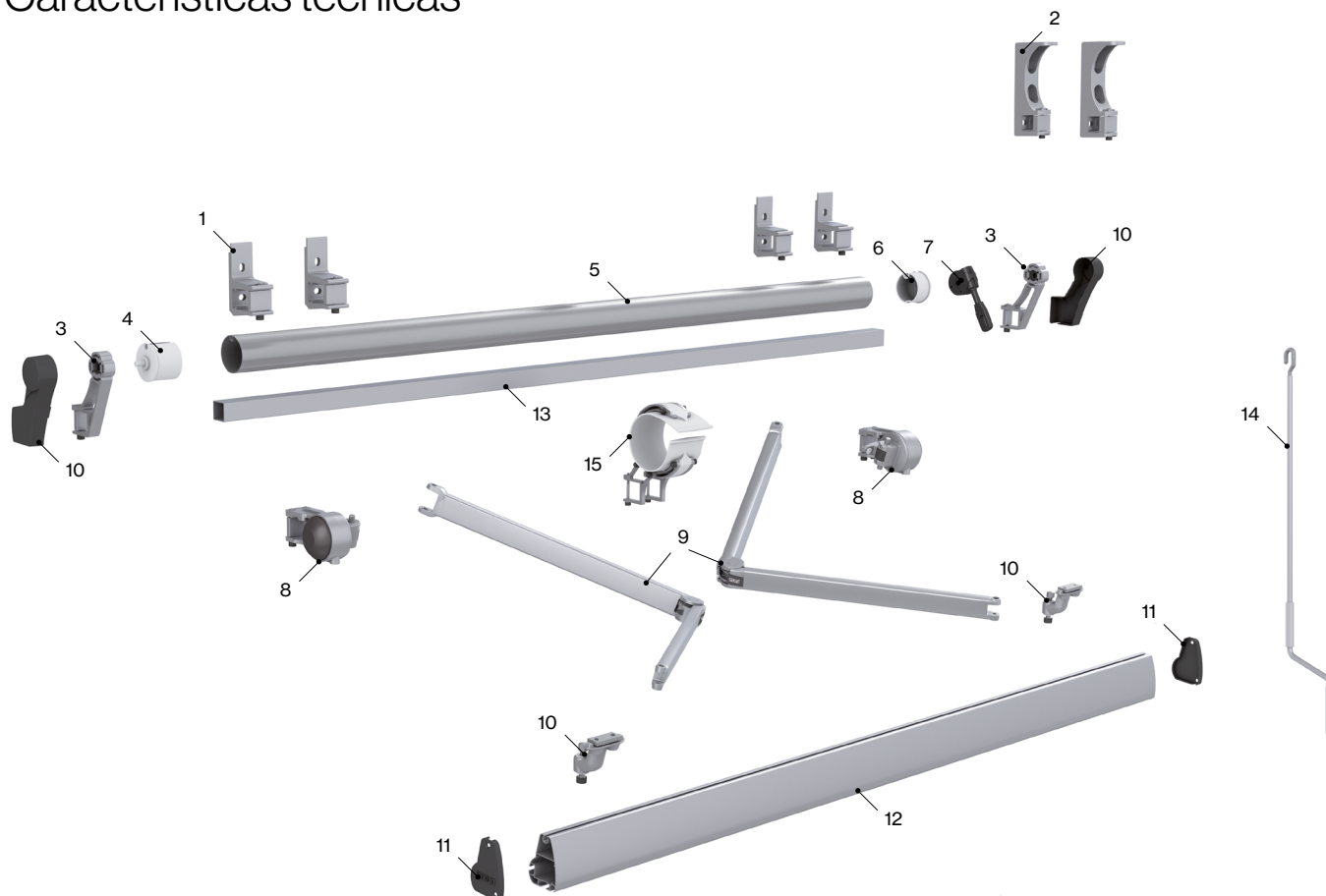


Techo



Medidas en mm.

Características técnicas



Componentes

Nº	Cód.	Descripción	Nº	Cód.	Descripción
1	024542	Soporte pared extrusión con tornillos y tapones	8	022665	Jgo. soportes brazo/barra de fundición
2	024543	Soporte pared/techo fundición con tornillos y tapones	9	022640	Jgo. brazos invisibles
3	024538	Jgo. soportes eje/barra, casquillos de punto y máquina, tornillos y tapones	10	022875	Jgo. de regletas inferiores
4	022268	Casquillo $\varnothing 70$ - Perno redondo 12x20	11	022963	Jgo. Tapas perfil Tolper 80
5	022806	Tubo de enrollado $\varnothing 70$	12	022495	Perfil Tolper 80
6	022271	Casquillo nylon máquina 13x35 $\varnothing 70$ Eje cuadrado	13	022546	Tubo cuadrado galvanizado 40x40x2
7	024434	Máquina toldo Saxun 1:11 L120 Pasante	14	022819	Manivela lacada con gancho zincado
			15	024541	Soporte central con tornillos y tapones
			16	024539	Jgo. tapas soportes eje/barra M1 Plus

Resistencia al viento según EN 13561:2004+A1:2008

Salida	Línea															
	2,50	2,75	3,00	3,25	3,50	3,75	4,00	4,25	4,50	4,75	5,00	5,25	5,50	5,75	6,00	
1,50	3	3	3	3	3	3	3	3	3	3	3	3	3	3	3	
2,00		3	3	3	3	3	3	3	3	3	3	3	3	3	3	
2,50			3	3	3	3	3	3	3	3	3	3	3	3	3	
2,75				2	2	2	2	2	2	2	2	2	2	2	2	
3,00					2	2	2	2	2	2	2	2	2	2	2	
3,25						2	2	2	2	2	2	2	1	1	1	
3,50							2	2	2	2	2	2	1	1	1	

Clase 1 ≈ 29 Km/h Clase 2 ≈ 38 Km/h Clase 3 ≈ 48 Km/h

Tu mundo,
nuestro universo.

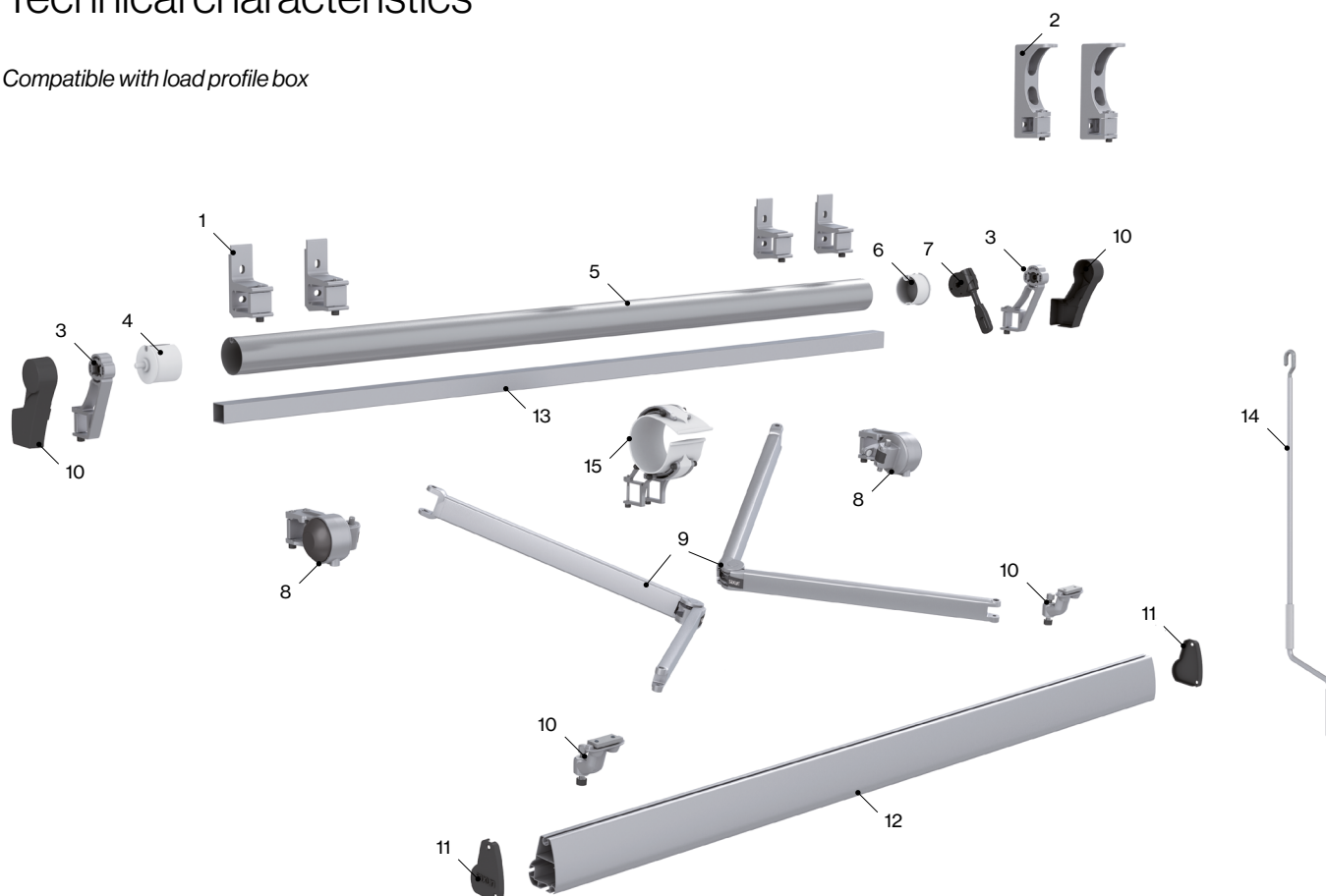
FT. ZERES I · ES · 010422

— Datasheet

Zeres I

Technical characteristics

Compatible with load profile box



Components

N°	Code	Description	N°	Code	Description
1	024542	Extruded wall bracket with screws and caps	8	022665	Set of brackets for arm/bar
2	024543	Injection wall/ceiling bracket with screws and caps	9	022640	Set retractable arms
3	024538	Set of square axle/bar brackets with pivot side, screws and caps	10	022875	Set of lower adjustments
4	022268	Nylon round cap gear 12x20 \varnothing 70 round axle (3.75)	11	022963	Set of caps for Tolper 80 profile
5	022806	Axle \varnothing 70	12	022495	Profile Tolper 80
6	022271	Nylon round cap gear 13x35 \varnothing 70 square axle (3.75)	13	022546	40x40x2 square galvanized iron bar, lacquered
7	024434	Gear Saxun awning 1:11 L120 Long screw	14	022819	Lacquered crank handle with a zinced hook
			15	024541	Central brackets with screws and caps
			16	024539	Set of caps for axle/bar brackets M1 Plus

Wind resistance EN 13561:2004+A1:2008

Projection	Width															
	2.50	2.75	3.00	3.25	3.50	3.75	4.00	4.25	4.50	4.75	5.00	5.25	5.50	5.75	6.00	
1.50	3	3	3	3	3	3	3	3	3	3	3	3	3	3	3	
2.00		3	3	3	3	3	3	3	3	3	3	3	3	3	3	
2.50			3	3	3	3	3	3	3	3	3	3	3	3	3	
2.75				2	2	2	2	2	2	2	2	2	2	2	2	
3.00					2	2	2	2	2	2	2	2	2	2	2	
3.25						2	2	2	2	2	2	2	1	1	1	
3.50							2	2	2	2	2	2	1	1	1	

Class 1 \approx 29 Km/h Class 2 \approx 38 Km/h Class 3 \approx 48 Km/h

Your world,
our universe.

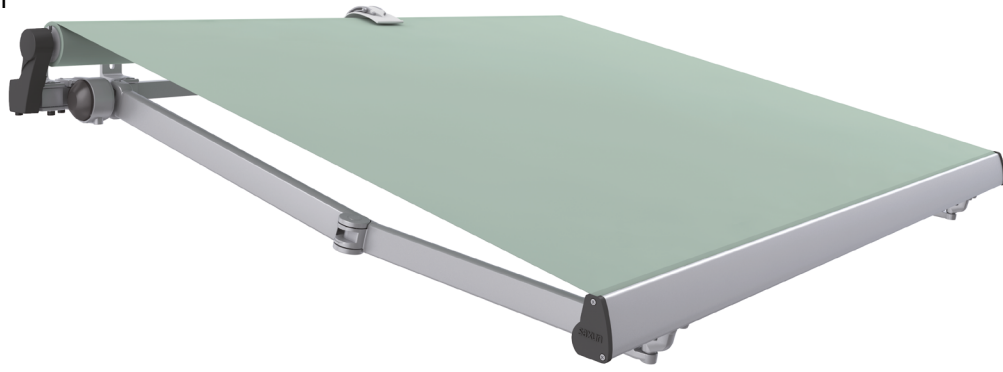
FT. ZERES I · EN · 010422

— Fiche technique

Zeres I

Caractéristiques techniques

024354 Zeres I



Type de manoeuvre

- Motorisé
- Automatisé
- Manuel

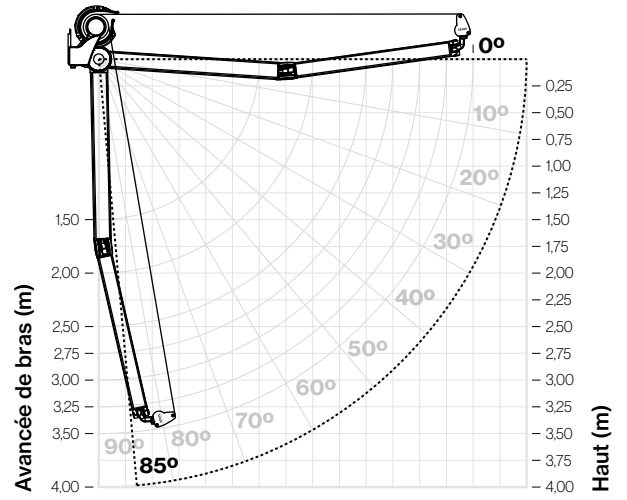
Installation

- Fenêtre
- Balcon
- Terrasse
- Forgé

Degrés d'inclinaison

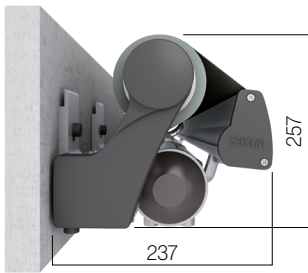
Selon le type d'installation

Frontal	0° à 85°
Plafond	0° à 85°

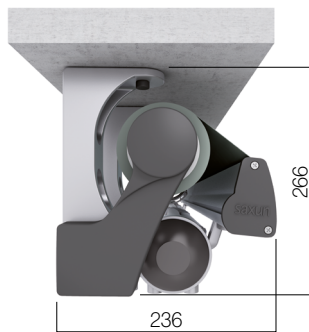


Types de fixation

Mur

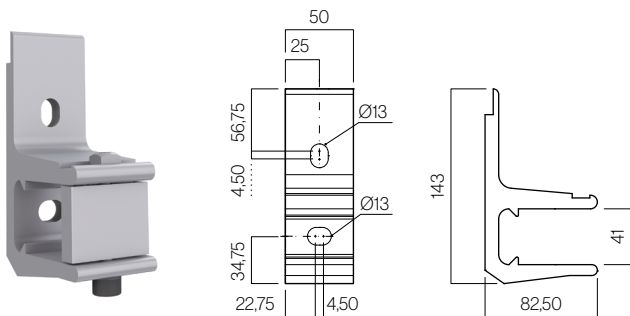


Plafond

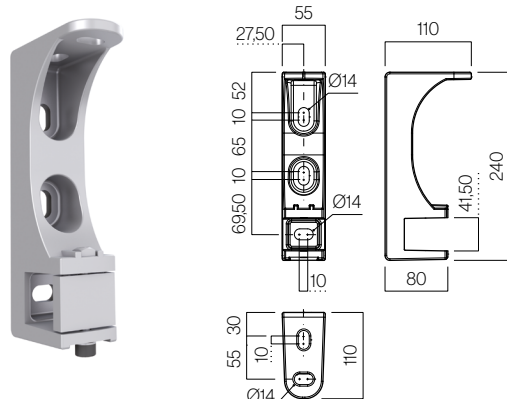


Supports

Mur



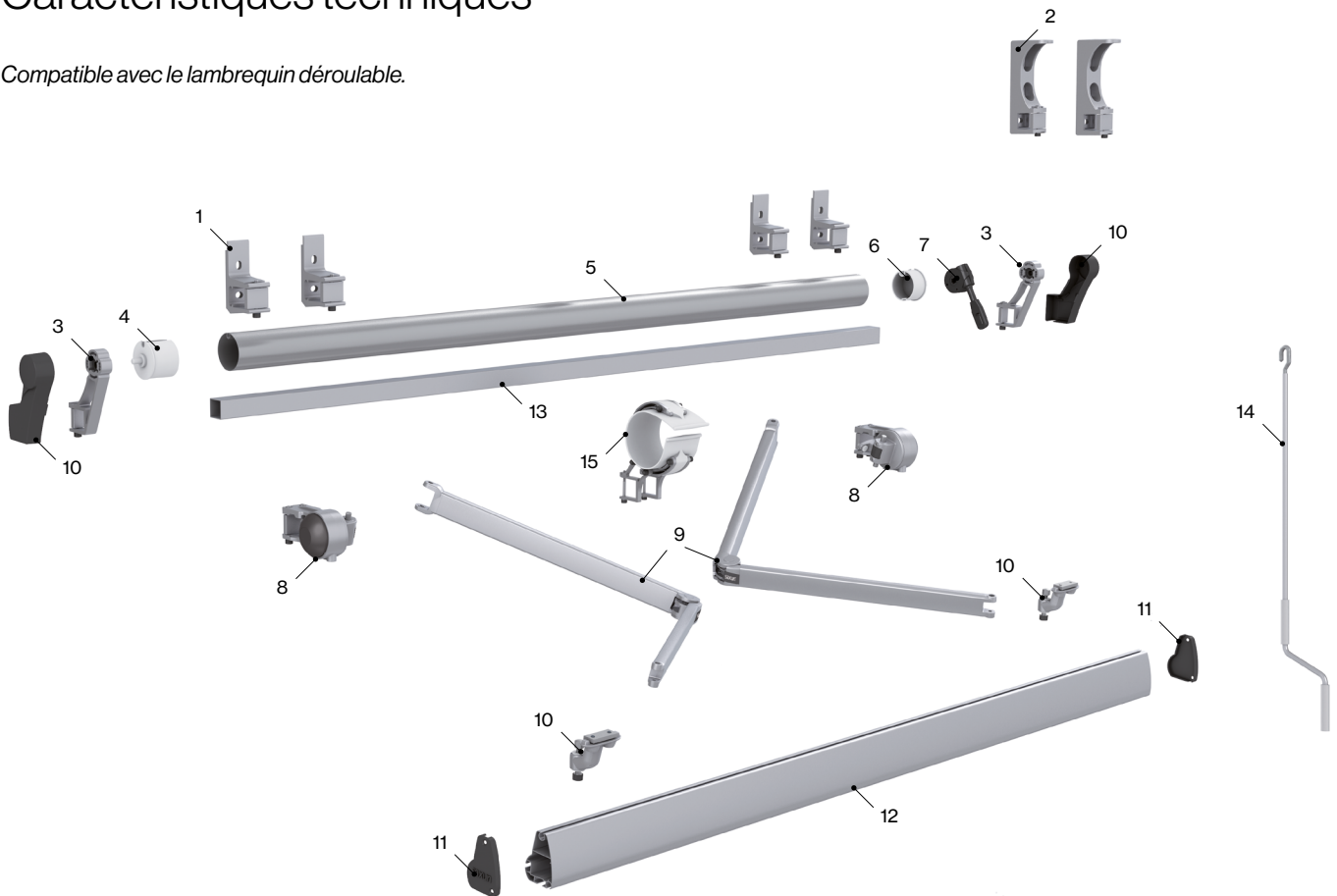
Plafond



Mesures en mm.

Caractéristiques techniques

Compatible avec le lambrequin déroulable.



Éléments

N°	Réf.	Description	N°	Réf.	Description
1	024542	Support mural d'extrusion avec vis et chevilles	8	022665	Paire supports bras/profil en fonte
2	024543	Support mur/plafond en fonte avec vis et chevilles	9	022640	Paire de bras invisibles
3	024538	Paire supports axe/profil, embouts de point et treuil, vis et chevilles	10	022875	Paire de réglettes inférieures
4	022268	Embout nylon treuil 12x20 ø70 axe round	11	022963	Paire embouts profil Tolper 80
5	022806	Tube d'enroulement ø70	12	022495	Profil Tolper 80
6	022271	Embout nylon treuil 13x35 ø70 axe carré	13	022546	Tube carrée de 40x40x2 galvanisé
7	024434	Treuil Saxun 1:11 L120 Sans vis	14	022819	Manivelle laquée crochet zingué
			15	024541	Support central avec vis et chevilles
			16	024539	Paire embouts support axe/profil M1 Plus

Classement résistance au vent EN 13561:2004+a1:2008

Avancée bras	Largeur															
	2,50	2,75	3,00	3,25	3,50	3,75	4,00	4,25	4,50	4,75	5,00	5,25	5,50	5,75	6,00	
1,50	3	3	3	3	3	3	3	3	3	3	3	3	3	3	3	
2,00		3	3	3	3	3	3	3	3	3	3	3	3	3	3	
2,50				3	3	3	3	3	3	3	3	3	3	3	3	
2,75					2	2	2	2	2	2	2	2	2	2	2	
3,00						2	2	2	2	2	2	2	2	2	2	
3,25							2	2	2	2	2	2	1	1	1	
3,50								2	2	2	2	2	1	1	1	

Classe 1 ≈ 29 Km/h Classe 2 ≈ 38 Km/h Classe 3 ≈ 48 Km/h

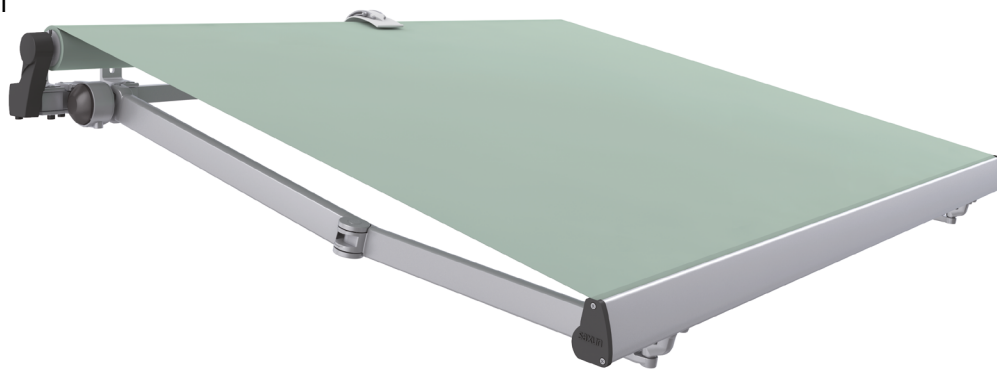
Votre monde,
notre univers.

— Scheda tecniche

Zeres I

Caratteristiche tecniche

024354 Zeres I



Accionamento

- Motorizado
- Automatizado
- Manual

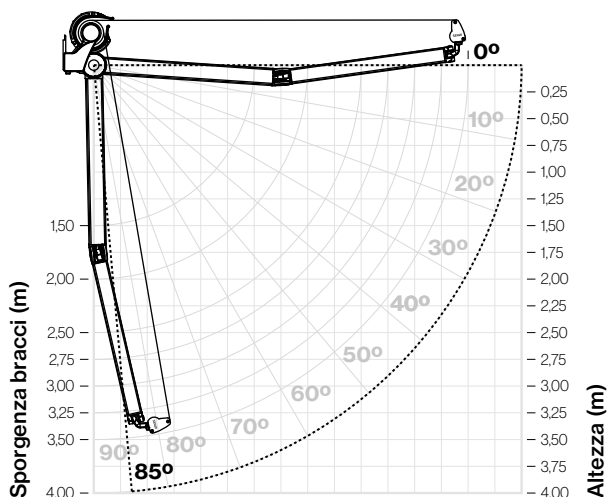
Instalación

- Ventana
- Balcón
- Terraza
- Forjado

Gradi di inclinazione

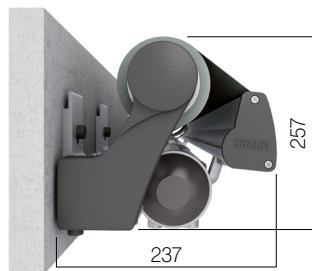
A seconda del tipo di impianto

Frontale	0° a 85°
Soffitto	0° a 85°

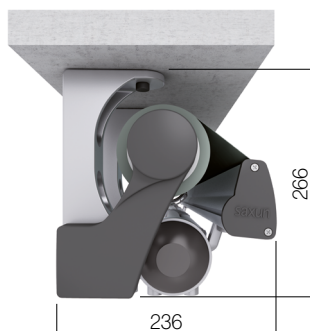


Tipi di fissaggio

Frontale

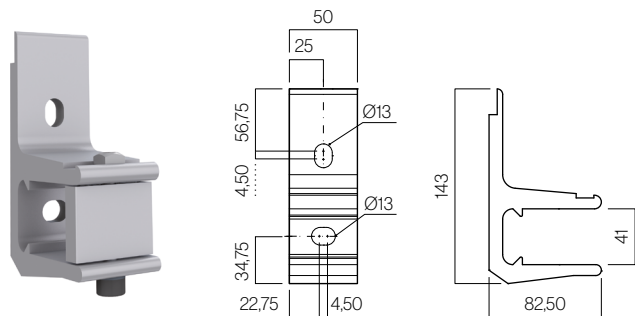


Soffitto

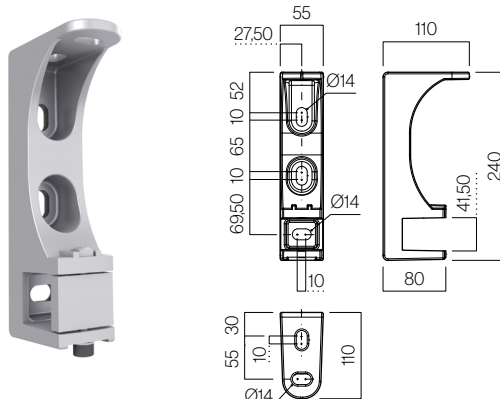


Supporti

Muro



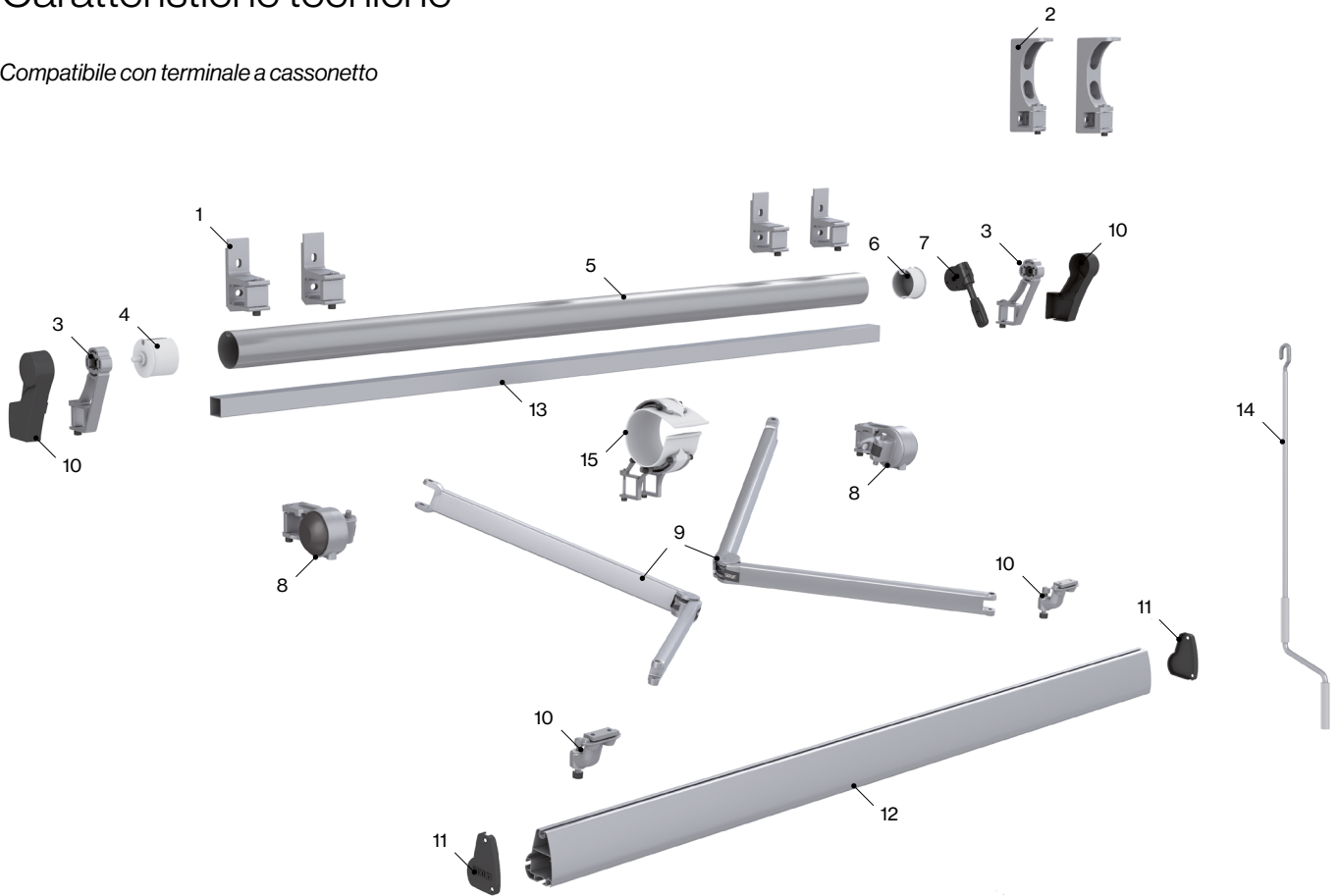
Soffitto



Misure in mm.

Caratteristiche tecniche

Compatibile con terminale a cassetto



Componenti

N°	Codice	Descrizione	N°	Codice	Descrizione
1	024542	Supporto estruso a parete con viti	8	022665	Coppia supporti bracci/barra quadra fonderia
2	024543	Supporto parete/soffitto estruso con viti e tappi	9	022640	Coppia bracci invisibili
3	024538	Coppia supporti rullo/barra quadra, con calotta perno e arganello, viti e tappi	10	022875	Coppia squadrette fissaggio inferiore
4	022268	Calotta ø70 - Perno tondo 12x20	11	022963	Coppia tappi profilo Tolper 80
5	022806	Tubo di avvolgimento ø70	12	022495	Profilo Tolper 80
6	022271	Calotta nylon arganello 13x35 ø70 rullo quadrato	13	022546	Tubo quadra galvanizzato 40x40x2
7	024434	Coppia supporti bracci/barra quadra fonderia	14	022819	Asta verniciata gancio zinc
			15	024541	Supporto centrale con viti e tappi
			16	024539	Coppia tappi supporti rullo/barra M1 Plus

Resistenza al vento EN 13561:2004+A1:2008

Sporgenza bracci	Larghezza														
	2,50	2,75	3,00	3,25	3,50	3,75	4,00	4,25	4,50	4,75	5,00	5,25	5,50	5,75	6,00
1,50	3	3	3	3	3	3	3	3	3	3	3	3	3	3	3
2,00		3	3	3	3	3	3	3	3	3	3	3	3	3	3
2,50			3	3	3	3	3	3	3	3	3	3	3	3	3
2,75				2	2	2	2	2	2	2	2	2	2	2	2
3,00					2	2	2	2	2	2	2	2	2	2	2
3,25						2	2	2	2	2	2	2	1	1	1
3,50							2	2	2	2	2	2	1	1	1

Classi 1 ≈ 29 Km/h Classi 2 ≈ 38 Km/h Classi 3 ≈ 48 Km/h

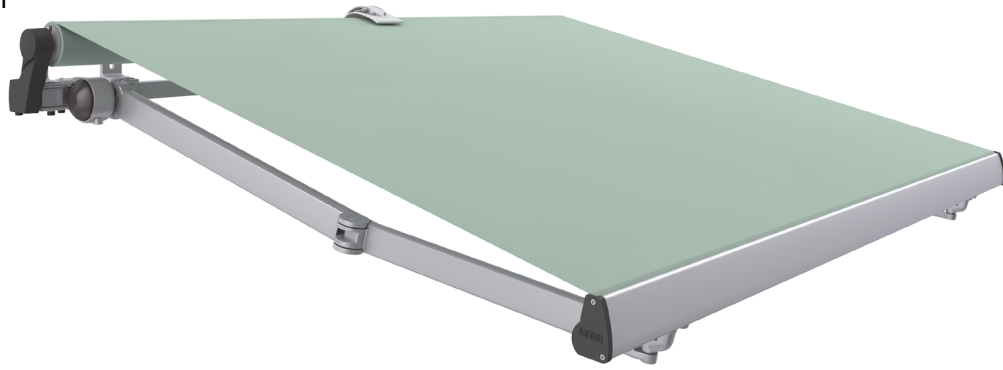
Il tuo mondo,
il nostro universo.

Folha técnica

Zeres I

Características técnicas

024354 Zeres I



Accionamento



Motorizado
Automatizado
Manual

Instalação

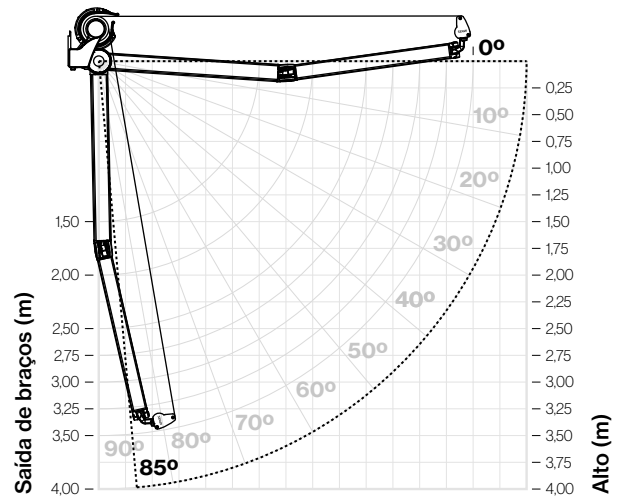


Janela
Varanda
Terraço
Forjado

Graus de inclinação

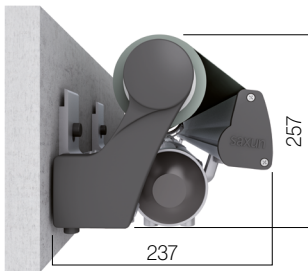
Consoante o tipo de instalação

Frontal	0° a 85°
Teto	0° a 85°

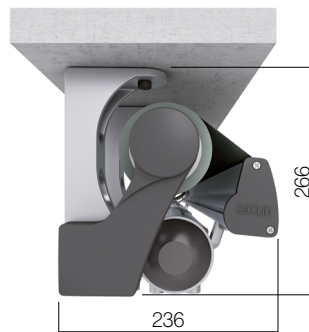


Tipos de fixação

Frontal

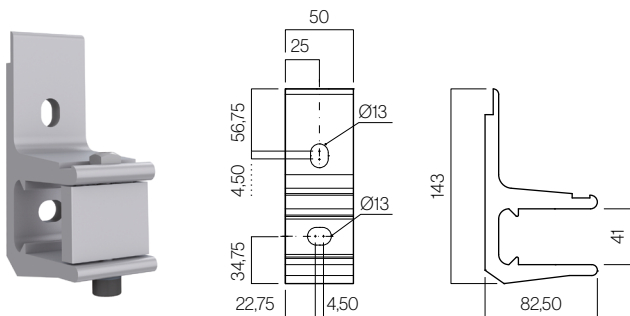


Teto

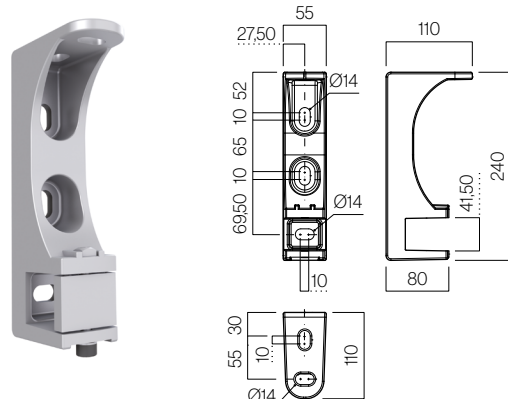


Suportes

Parede



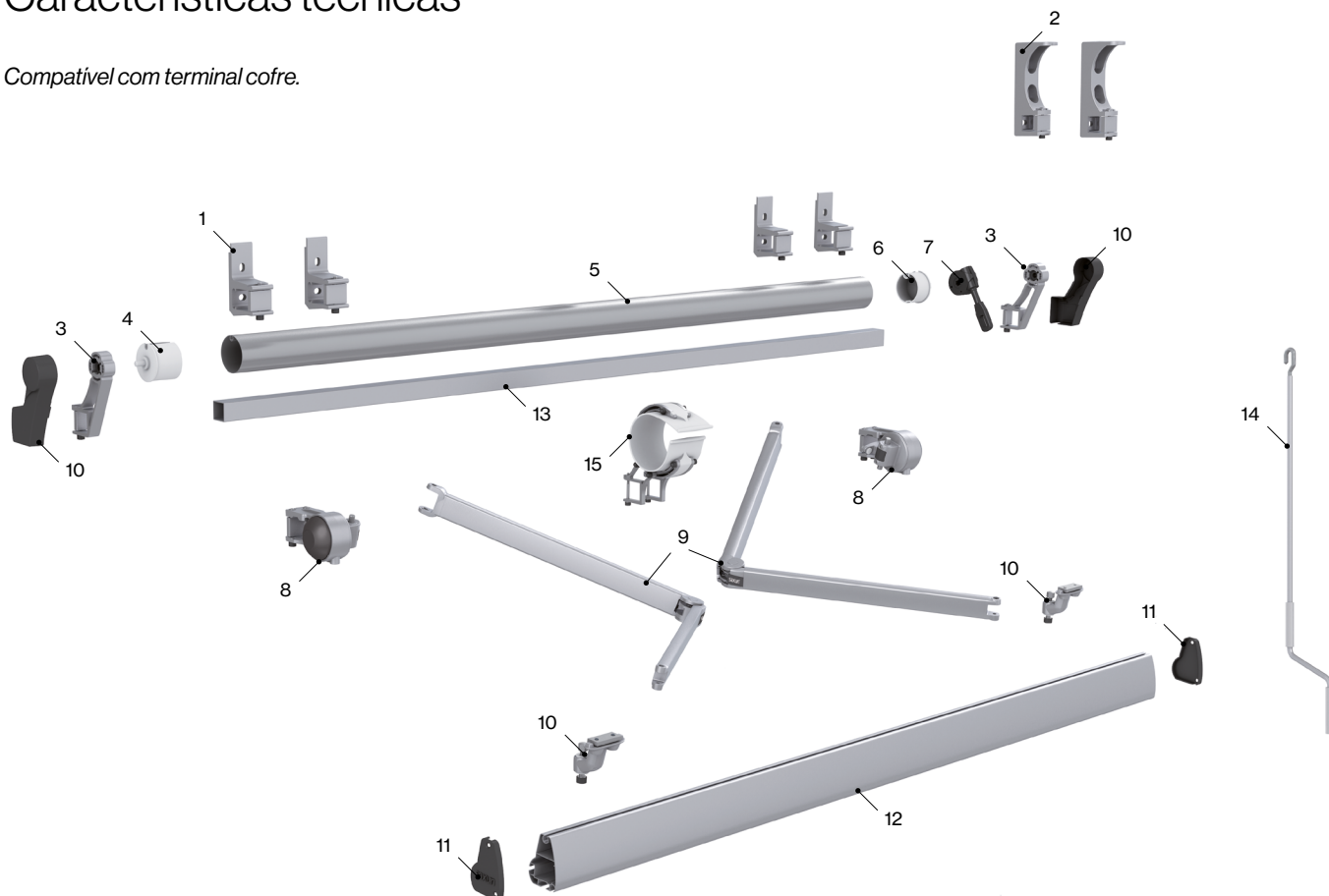
Teto



Medidas em mm.

Características técnicas

Compatível com terminal cofre.



Componentes

Nº	Cód.	Descrição	Nº	Cód.	Descrição
1	024542	Suporte de parede de extrusão com parafusos e tampões	8	022665	Conj. Suportes braço/barra de ferro fundido
2	024543	Suporte de parede/tecto em ferro fundido com parafusos e tampões	9	022640	Conj. braços invisíveis
3	024538	Conj. suportes de eixo/barra, buchas de ponto e máquina, parafusos e tampões	10	022875	Conj. de trilhos inferiores
4	022268	Bucha Ø70 - Pino redondo - 12x20	11	022963	Conj. Tampas perfil Tolper 80
5	022806	Tubo de enrolamento Ø70	12	022495	Perfil Tolper 80
6	022271	Bucha nylon máquina 13x35 Ø70 Eixo quadrado	13	022546	Tubo quadrado galvanizado 40x40x2
7	024434	Máquina toldo Saxun 1:11 L120 Passante	14	022819	Manivela lacada com gancho galvanizado
			15	024541	Suporte central com parafusos e tampões
			16	024539	Conj. Tampas suportes eixo/barra M1 Plus

Classificação ao vento EN 13561:2004+A1:2008

Saída	Linha														
	2,50	2,75	3,00	3,25	3,50	3,75	4,00	4,25	4,50	4,75	5,00	5,25	5,50	5,75	6,00
1,50	3	3	3	3	3	3	3	3	3	3	3	3	3	3	3
2,00		3	3	3	3	3	3	3	3	3	3	3	3	3	3
2,50			3	3	3	3	3	3	3	3	3	3	3	3	3
2,75				2	2	2	2	2	2	2	2	2	2	2	2
3,00					2	2	2	2	2	2	2	2	2	2	2
3,25						2	2	2	2	2	2	2	1	1	1
3,50							2	2	2	2	2	2	1	1	1

Classe 1 ≈ 29 Km/h Classe 2 ≈ 38 Km/h Classe 3 ≈ 48 Km/h

O seu mundo,
o nosso universo.