

Ficha técnica

SRS



Características técnicas

022304 SRS



Accionamiento



Motorizado



Automatizado

Instalación



Ventana



Balcón

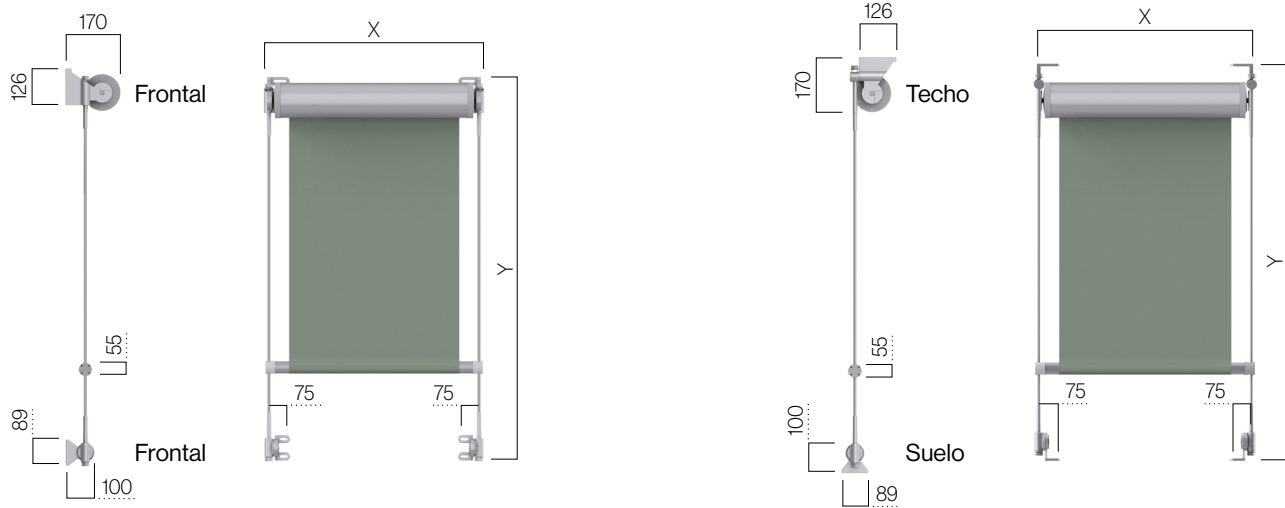


Terraza



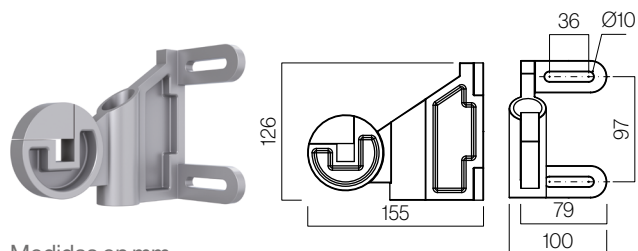
Forjado

Tipos de sujeción

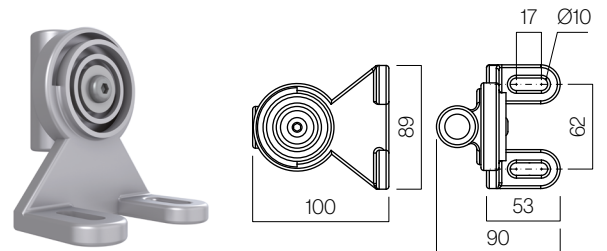


Soportes

Pared

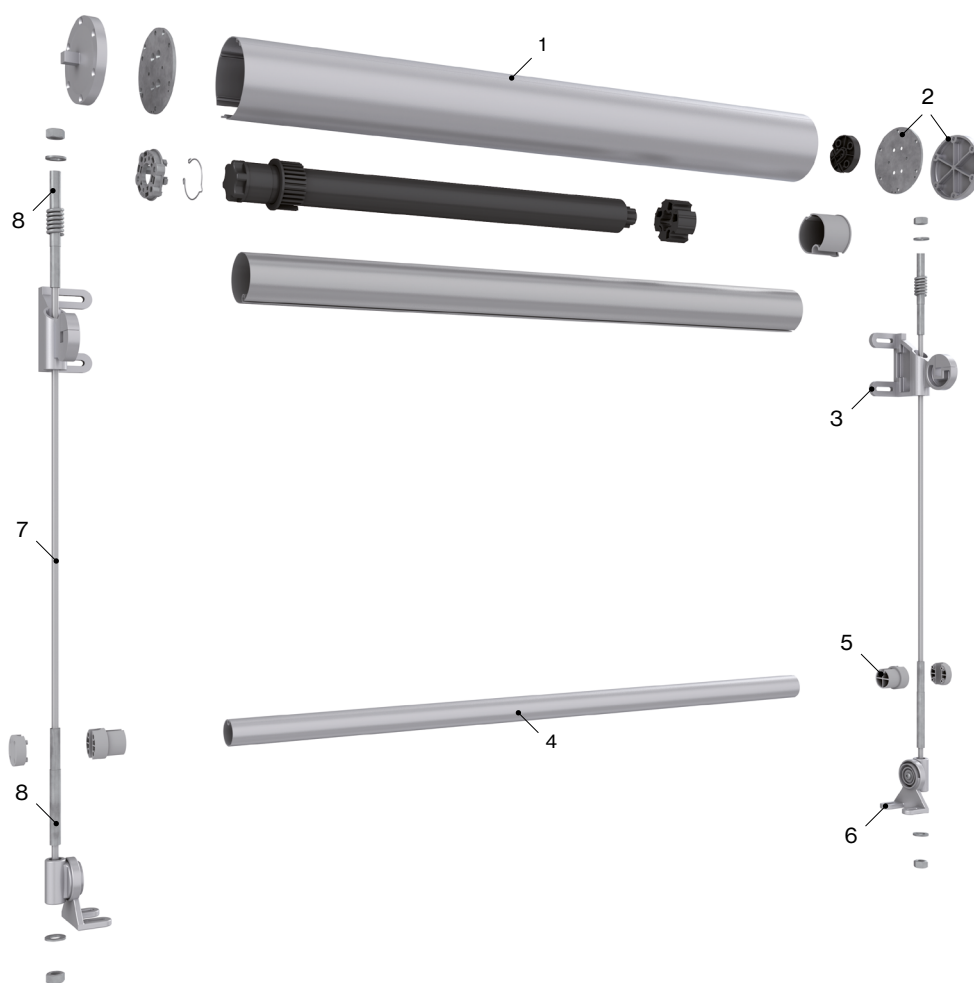


Suelo



Medidas en mm.

Características técnicas



Componentes

Nº	Cód.	Descripción	Nº	Cód.	Descripción
1	030357	Cajón sistema SRS	6	030364	Tapón terminal sistema SRS
2	030361	Juego testero sistema SRS	7	030359	Soporte inferior cable sistema SRS
3	030360	Juego soporte cajón sistema SRS	8	030362	Cable tensor sistema SRS
4	030358	Terminal sistema SRS	9	030365	Tensor cable sistema SRS

Resistencia al viento según EN 13561:2004+A1:2008

Alto	Ancho													
	1,60	1,80	2,00	2,20	2,40	2,60	2,80	3,00	3,20	3,40	3,60	3,80	4,00	
1,60	3	3	3	3	3	3	3	3	3	3	3	3	3	3
1,80	3	3	3	3	3	3	3	3	3	3	3	3	3	3
2,00	3	3	3	3	3	3	3	3	3	3	3	3	3	3
2,20	3	3	3	3	3	3	3	3	3	3	3	3	3	3
2,40	3	3	3	3	3	3	3	3	3	3	3	3	3	3
2,60	3	3	3	3	3	3	3	3	3	3	3	3	3	3
2,80	3	3	3	3	3	3	3	3	3	3	3	3	3	3
3,00	3	3	3	3	3	3	3	3	3	3	3	3	3	3
3,20	3	3	3	3	3	3	3	3	3	3	3	3	3	3
3,40	3	3	3	3	3	3	3	3	3	3	3	3	3	3

Clase 3 ≈ 48 Km/h

Tu mundo,
nuestro universo.

FT. SRS ES 010422

— Datasheet

SRS





Technical characteristics

022304 SRS



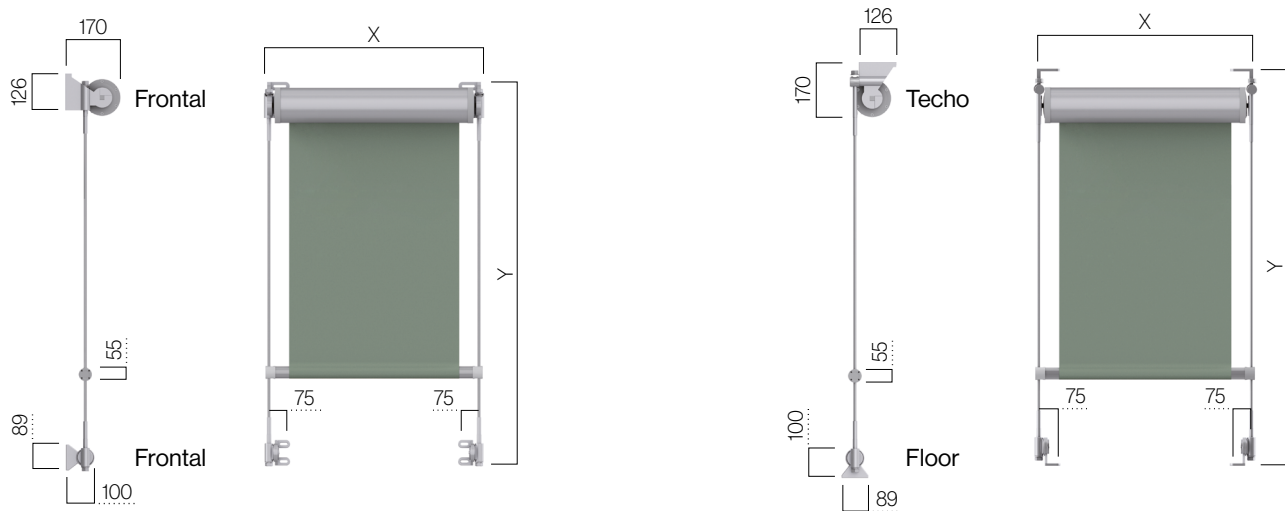
Mobilisation

-  Motorized
-  Automated

Installation possibilities

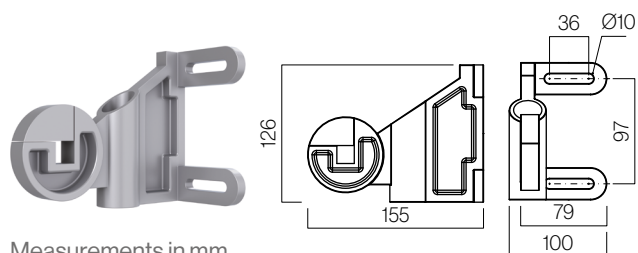
-  Window
-  Balcony
-  Terrace
-  Wrought

Types of fixing



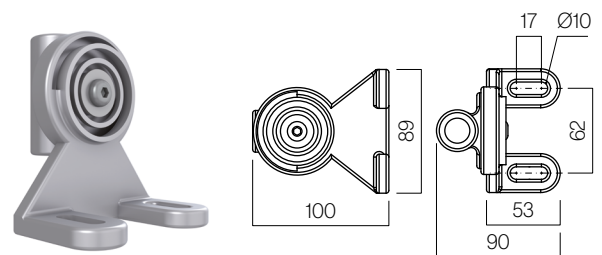
Supports

Wall

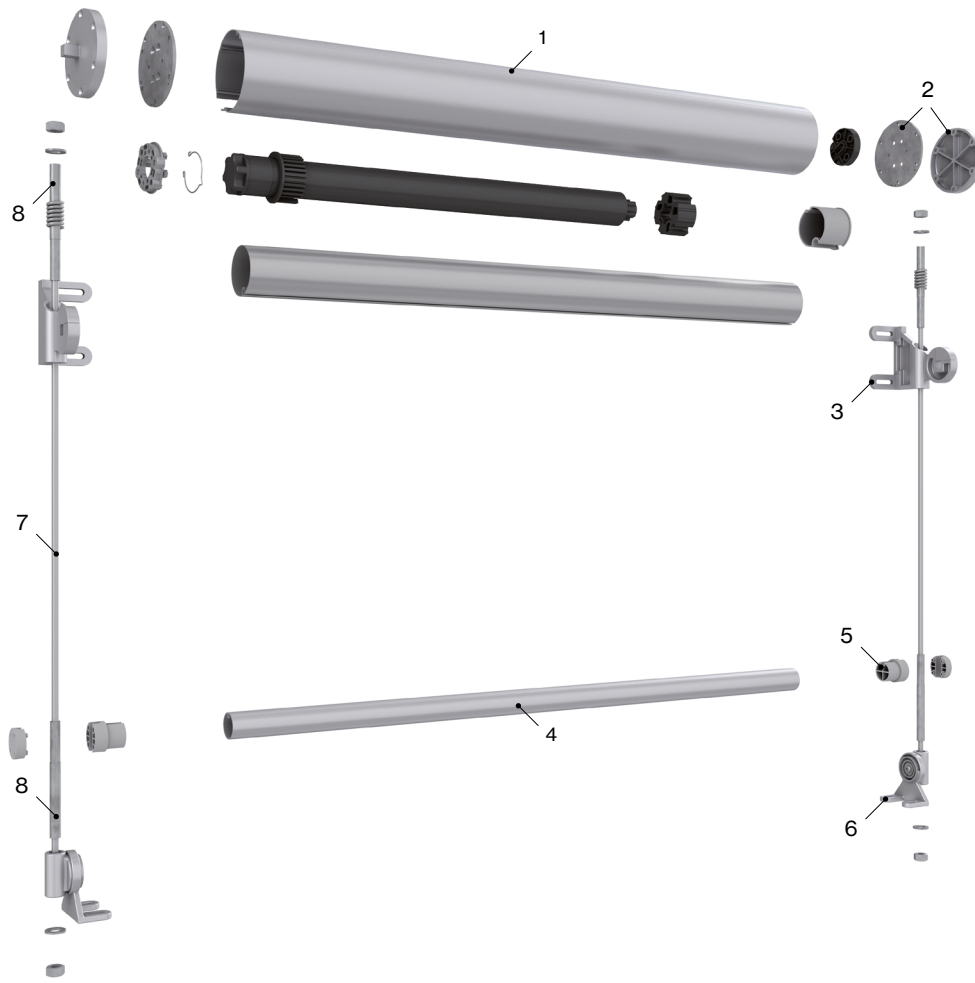


Measurements in mm.

Floor



Technical characteristics



Components

Nº	Code	Description	Nº	Code	Description
1	030357	Box for SRS system	6	030364	Bottom weight end caps for SRS system
2	030361	Set of end caps for SRS system	7	030359	Cable bottom bracket for SRS system
3	030360	Set of box support for SRS system	8	030362	Cable for tense for SRS system
4	030358	Bottom weight for SRS system	9	030365	Cable tensioner for SRS system

Wind resistance EN 13561:2004+A1:2008

Projection	Width													
	1.60	1.80	2.00	2.20	2.40	2.60	2.80	3.00	3.20	3.40	3.60	3.80	4.00	
1.60	3	3	3	3	3	3	3	3	3	3	3	3	3	3
1.80	3	3	3	3	3	3	3	3	3	3	3	3	3	3
2.00	3	3	3	3	3	3	3	3	3	3	3	3	3	3
2.20	3	3	3	3	3	3	3	3	3	3	3	3	3	3
2.40	3	3	3	3	3	3	3	3	3	3	3	3	3	3
2.60	3	3	3	3	3	3	3	3	3	3	3	3	3	3
2.80	3	3	3	3	3	3	3	3	3	3	3	3	3	3
3.00	3	3	3	3	3	3	3	3	3	3	3	3	3	3
3.20	3	3	3	3	3	3	3	3	3	3	3	3	3	3
3.40	3	3	3	3	3	3	3	3	3	3	3	3	3	3

Class 3 ≈ 48 Km/h

Your world,
our universe.

— Fiche technique

SRS



Caractéristiques techniques

022304 SRS



Type de manoeuvre



Motorisé



Automatisé

Installation



Fenêtre



Balcon

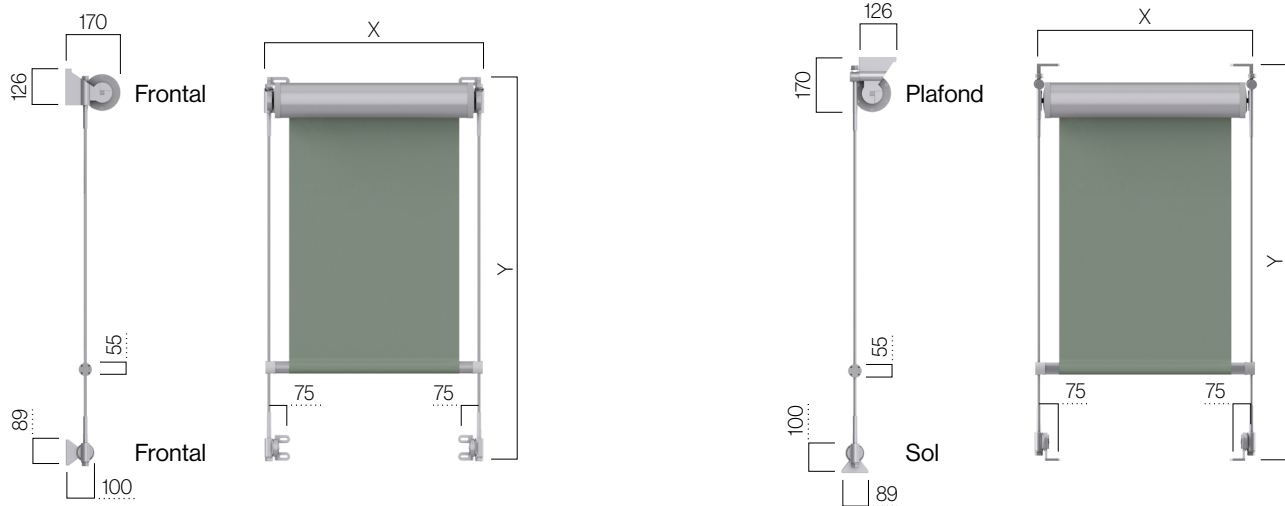


Terrasse



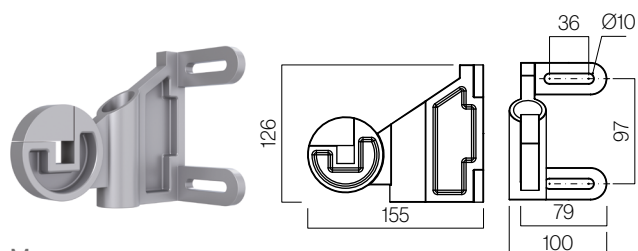
Forgé

Types de fixation

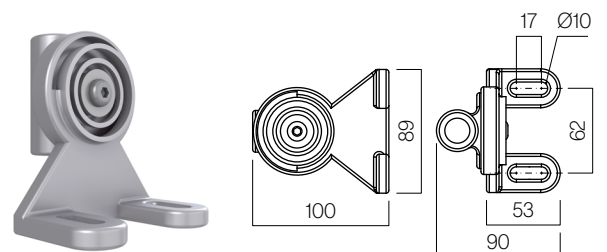


Soportes

Mur

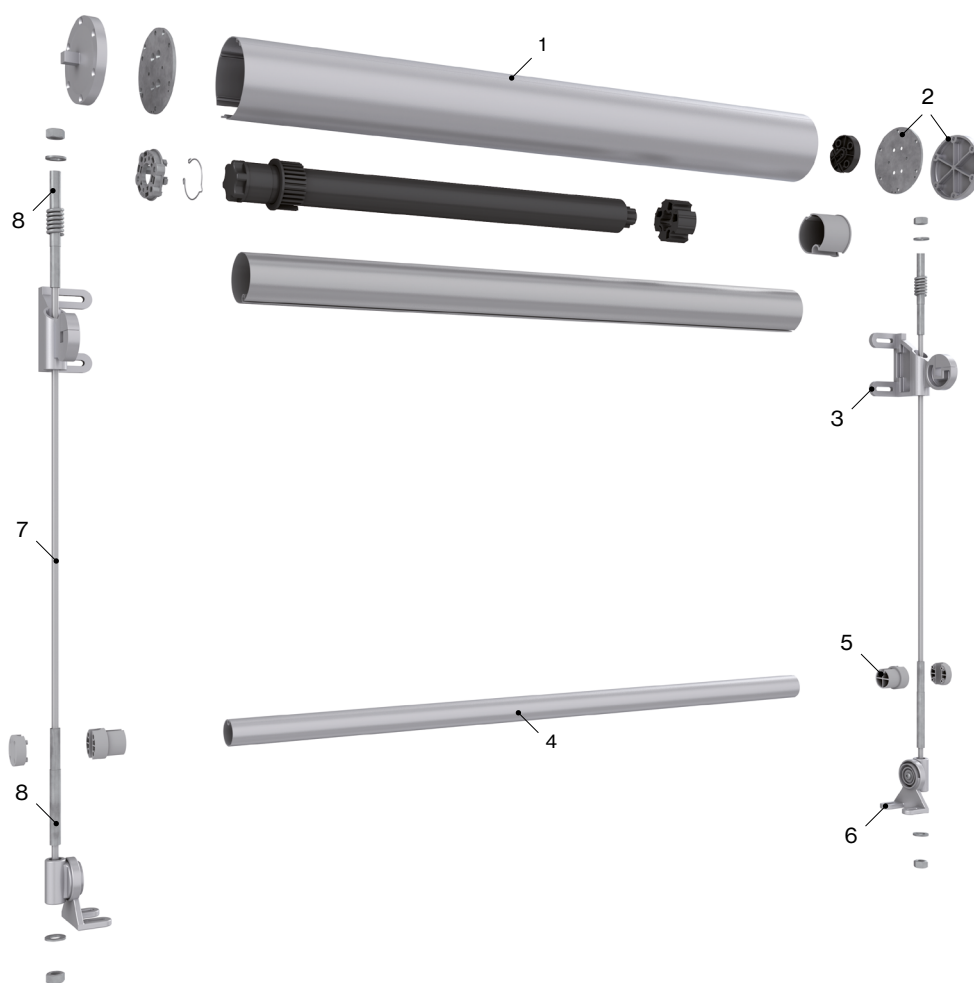


Sol



Mesures en mm.

Caractéristiques techniques



Éléments

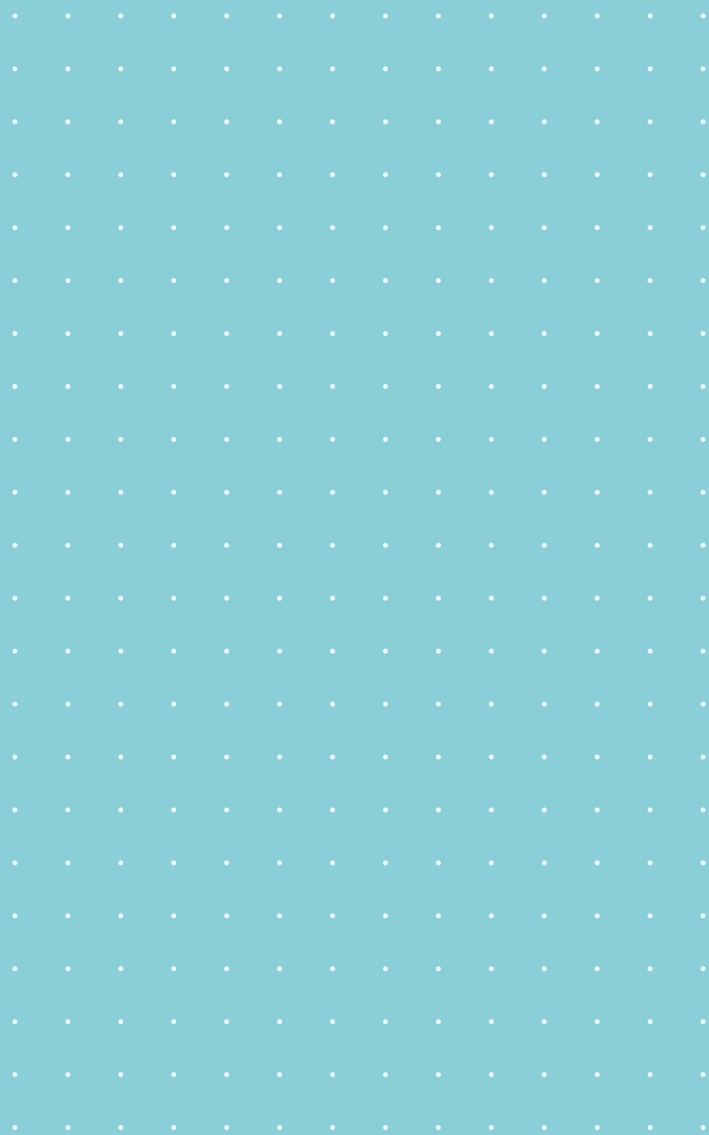
N°	Réf.	Description	N°	Réf.	Description
1	030357	Caisson système SRS	6	030364	Embouts lame finale système SRS
2	030361	Paire de joues caisson SRS	7	030359	Support inférieur à câble système SRS
3	030360	Paire supports caisson système SRS	8	030362	Câble de tension système SRS
4	030358	Lame finale système SRS	9	030365	Tendeur câble système SRS

Classement résistance au vent EN 13561:2004+a1:2008

Hauteur	Largeur												
	1,60	1,80	2,00	2,20	2,40	2,60	2,80	3,00	3,20	3,40	3,60	3,80	4,00
1,60	3	3	3	3	3	3	3	3	3	3	3	3	3
1,80	3	3	3	3	3	3	3	3	3	3	3	3	3
2,00	3	3	3	3	3	3	3	3	3	3	3	3	3
2,20	3	3	3	3	3	3	3	3	3	3	3	3	3
2,40	3	3	3	3	3	3	3	3	3	3	3	3	3
2,60	3	3	3	3	3	3	3	3	3	3	3	3	3
2,80	3	3	3	3	3	3	3	3	3	3	3	3	3
3,00	3	3	3	3	3	3	3	3	3	3	3	3	3
3,20	3	3	3	3	3	3	3	3	3	3	3	3	3
3,40	3	3	3	3	3	3	3	3	3	3	3	3	3

Class 3 ≈ 48 Km/h

Votre monde,
notre univers.



— Scheda tecniche

SRS



Caratteristiche tecniche

022304 SRS



Azionamento



Motorizzato



Automatizzato

Installazione



Finestra



Balcone

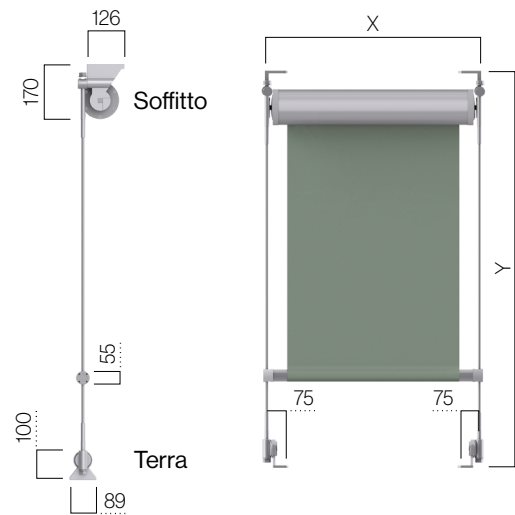
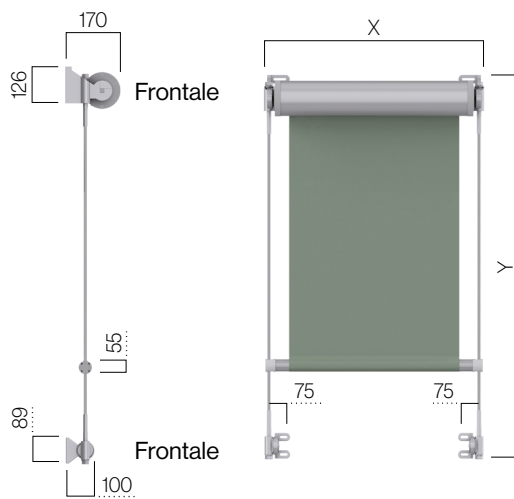


Terrazzo



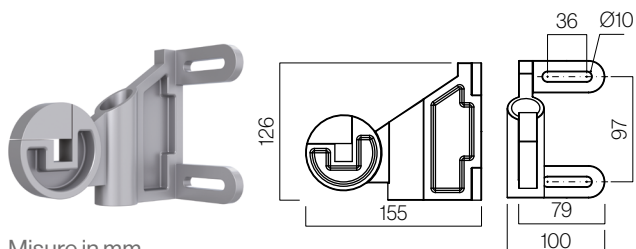
Forjado

Tipi di fissaggio



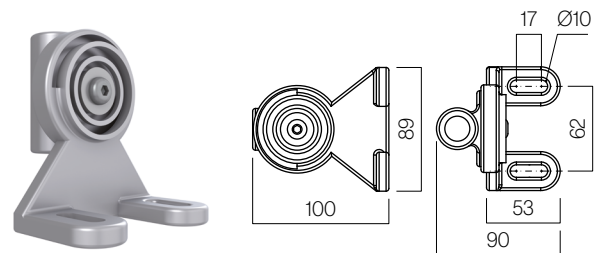
Supporti

Muro

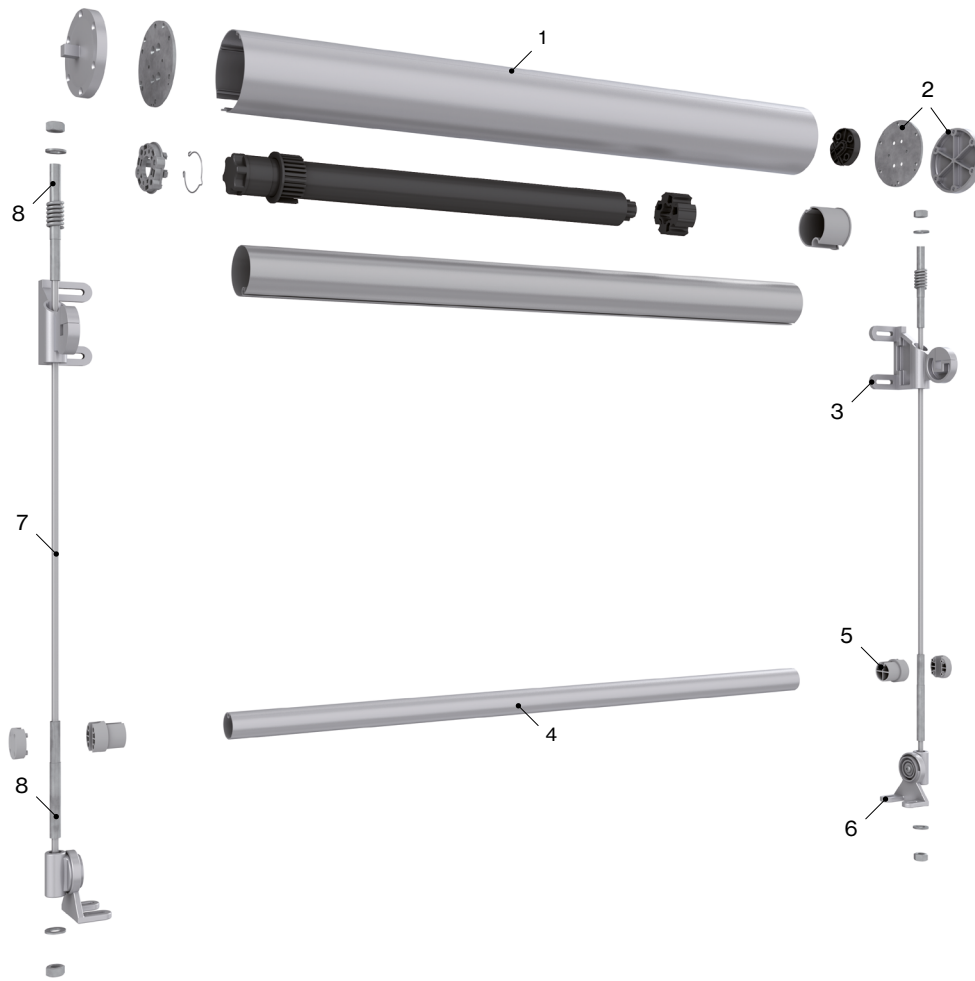


Misure in mm.

Terra



Caratteristiche tecniche



Componenti

N°	Codice	Descrizione	N°	Codice	Descrizione
1	030357	Cassonetto sistema SRS	6	030364	Tappo del terminale sistema SRS
2	030361	Coppia testata sistema SRS	7	030359	Supporto cavo inferiore sistema SRS
3	030360	Coppia supporti cassonetto sistema SRS	8	030362	Cavo di tensionamento sistema SRS
4	030358	Terminale sistema SRS	9	030365	Tendicatena sistema SRS

Resistenza al vento EN 13561:2004+A1:2008

Altezza	Larghezza													
	1,60	1,80	2,00	2,20	2,40	2,60	2,80	3,00	3,20	3,40	3,60	3,80	4,00	
1,60	3	3	3	3	3	3	3	3	3	3	3	3	3	3
1,80	3	3	3	3	3	3	3	3	3	3	3	3	3	3
2,00	3	3	3	3	3	3	3	3	3	3	3	3	3	3
2,20	3	3	3	3	3	3	3	3	3	3	3	3	3	3
2,40	3	3	3	3	3	3	3	3	3	3	3	3	3	3
2,60	3	3	3	3	3	3	3	3	3	3	3	3	3	3
2,80	3	3	3	3	3	3	3	3	3	3	3	3	3	3
3,00	3	3	3	3	3	3	3	3	3	3	3	3	3	3
3,20	3	3	3	3	3	3	3	3	3	3	3	3	3	3
3,40	3	3	3	3	3	3	3	3	3	3	3	3	3	3

Classi 3 ≈ 48 Km/h

Il tuo mondo,
il nostro universo.

— Folha técnica

SRS



Características técnicas

022304 SRS



Accionamiento



Motorizado



Automatizado

Instalação



Janela



Varanda

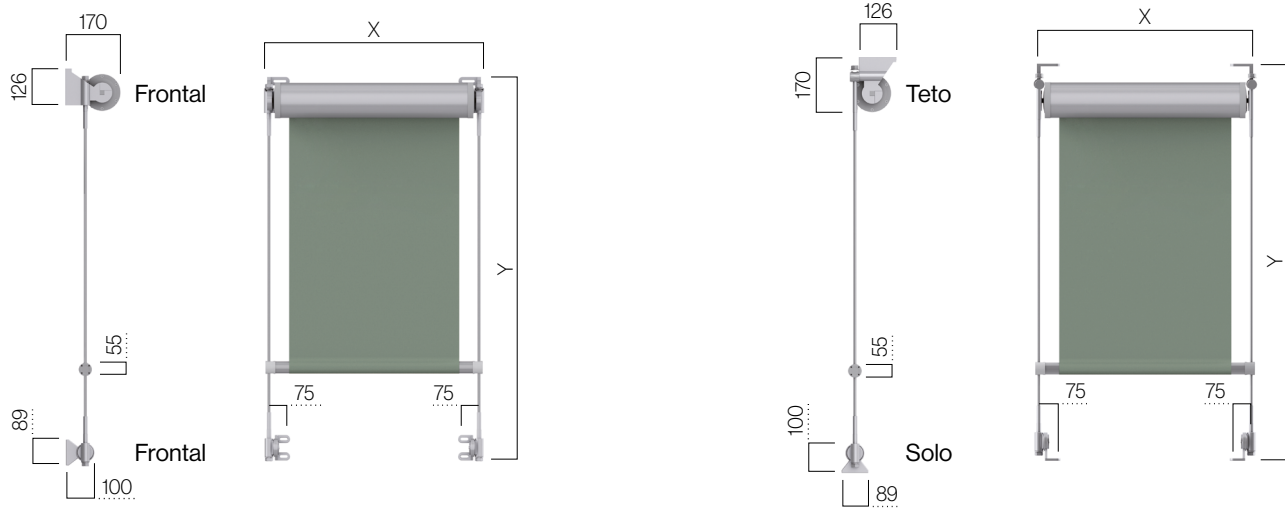


Terraço



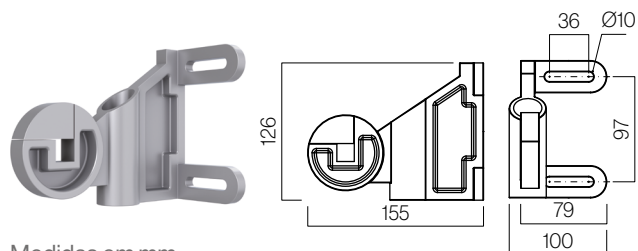
Forjado

Tipos de fixação

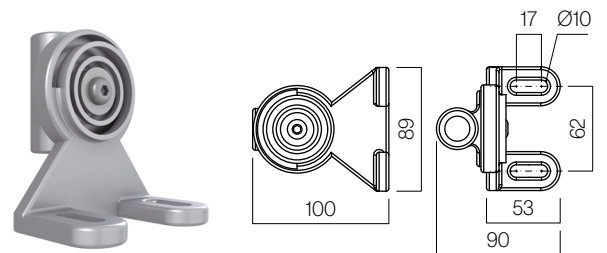


Suportes

Parede

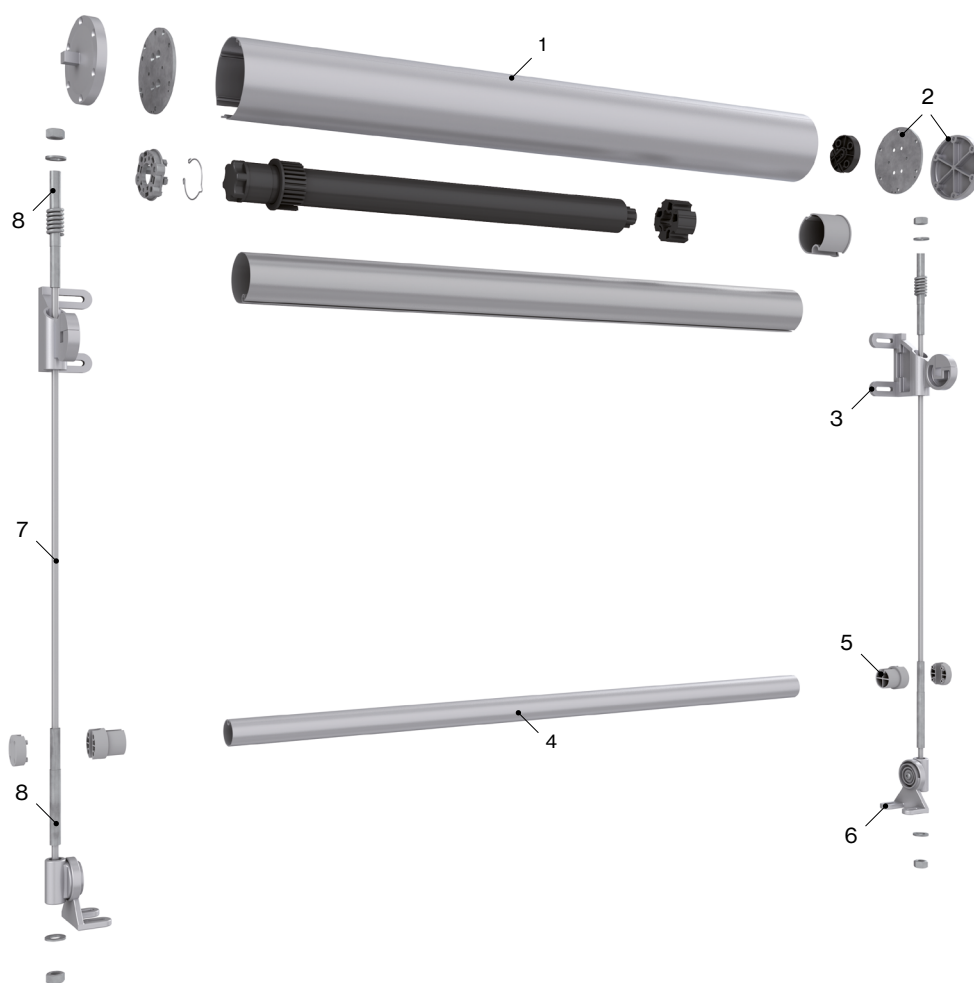


Solo



Medidas em mm.

Características técnicas



Componentes

Nº	Cód.	Descrição	Nº	Cód.	Descrição
1	030357	Gaveta do sistema SRS	6	030364	Tampão terminal do sistema SRS
2	030361	Conjunto tampa sistema SRS	7	030359	Suporte inferior para o cabo do sistema SRS
3	030360	Conjunto de suporte de gaveta do sistema SRS	8	030362	Cabo de tensão do sistema SRS
4	030358	Terminal do sistema SRS	9	030365	Tensor cabo sistema SRS

Classificação ao vento EN 13561:2004+A1:2008

Altura	Largura													
	1,60	1,80	2,00	2,20	2,40	2,60	2,80	3,00	3,20	3,40	3,60	3,80	4,00	
1,60	3	3	3	3	3	3	3	3	3	3	3	3	3	3
1,80	3	3	3	3	3	3	3	3	3	3	3	3	3	3
2,00	3	3	3	3	3	3	3	3	3	3	3	3	3	3
2,20	3	3	3	3	3	3	3	3	3	3	3	3	3	3
2,40	3	3	3	3	3	3	3	3	3	3	3	3	3	3
2,60	3	3	3	3	3	3	3	3	3	3	3	3	3	3
2,80	3	3	3	3	3	3	3	3	3	3	3	3	3	3
3,00	3	3	3	3	3	3	3	3	3	3	3	3	3	3
3,20	3	3	3	3	3	3	3	3	3	3	3	3	3	3
3,40	3	3	3	3	3	3	3	3	3	3	3	3	3	3

Classe 3 ≈ 48 Km/h

O seu mundo,
o nosso universo.