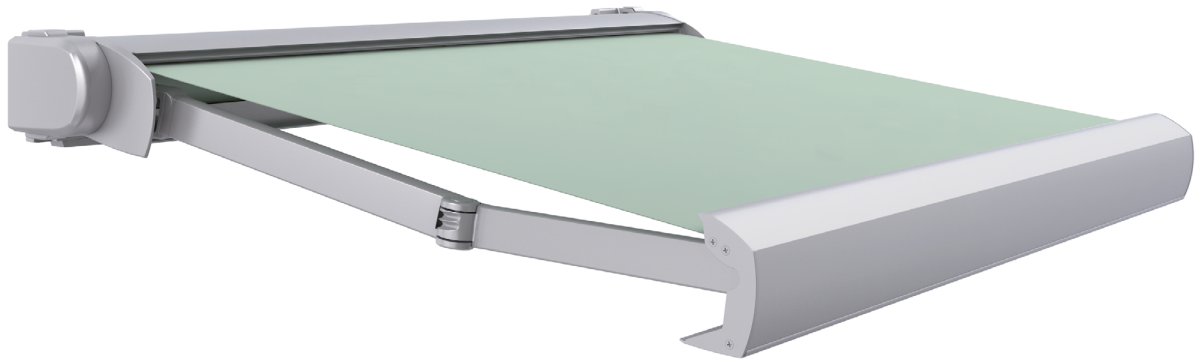


Ficha técnica

Slavia

Características técnicas

024540 Slavia



Accionamiento

- Motorizado
- Automatizado
- Manual

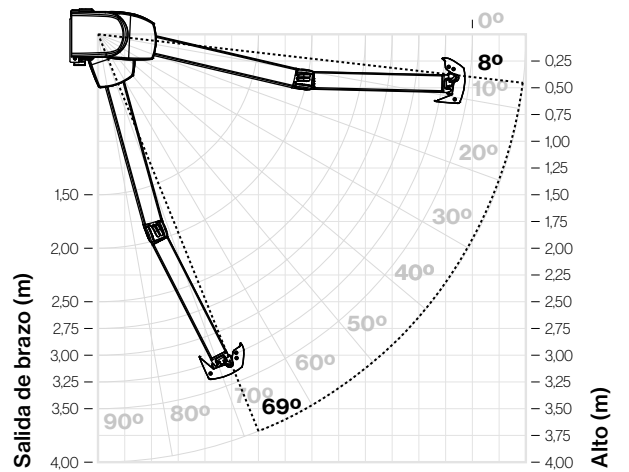
Instalación

- Ventana
- Balcón
- Terraza
- Forjado

Grados de inclinación

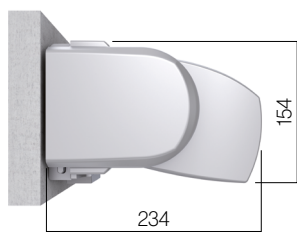
Según el tipo de instalación

Frontal	8° a 69°
A techo con placa	8° a 69°
A techo con escuadra	8° a 69°
Entre paredes	8° a 69°

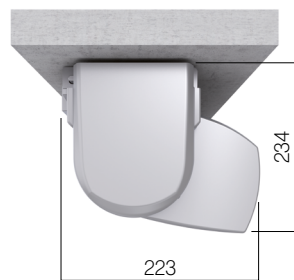


Tipos de sujeción

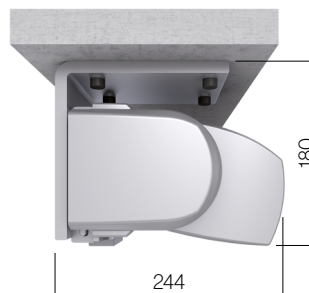
Pared



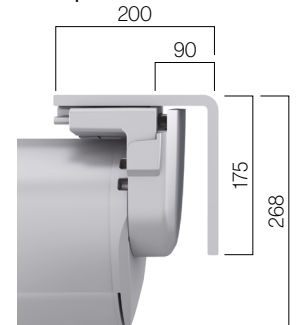
Techo



Techo con escuadra



Entre paredes



Soportes

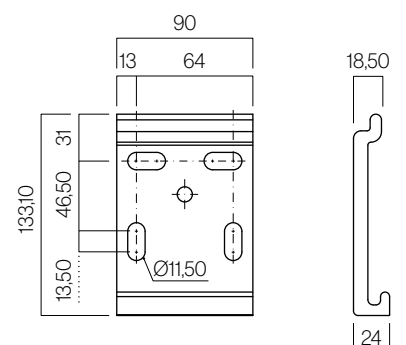
Entre paredes



Techo



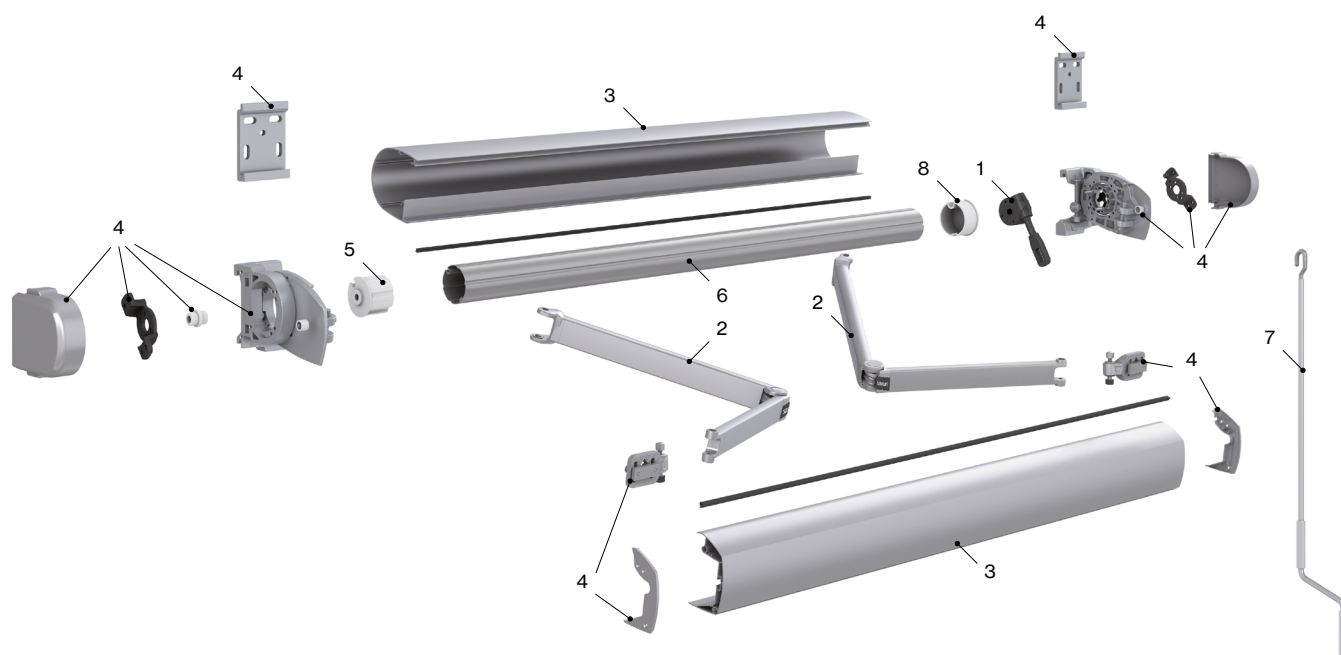
Placa de fijación



Medidas en mm.

24

Características técnicas



Componentes

Nº	Cód.	Descripción	Nº	Cód.	Descripción
1	024434	Máquina toldo Saxun 1:11 L120 Pasante	5	022258	Casquillo punto ø70 Ran Zamak 12x40
2	022868	Jgo. Brazo	6	022806	Tubo de enrollo ø70
3	022867	Jgo. perfiles cofre	7	022819	Manivela lacada con gancho zincado
4	022866	Kit soportes cofre	8	022890	Casquillo Zamak máquina E/C ø70 Ran 13x63

Resistencia al viento según EN 13561:2004+A1:2008

Salida	Línea													
	2,00	2,25	2,50	2,75	3,00	3,25	3,50	3,75	4,00	4,25	4,50	4,75	5,00	
1,00	3	3	3	3	3	3	3	3	3	3	3	3	3	
1,50	3	3	3	3	3	3	3	3	3	3	3	3	3	
2,00			2	2	2	2	2	2	2	2	2	2	2	
2,50					2	2	2	2	2					

Clase 2 ≈ 38 Km/h

Clase 3 ≈ 48 Km/h

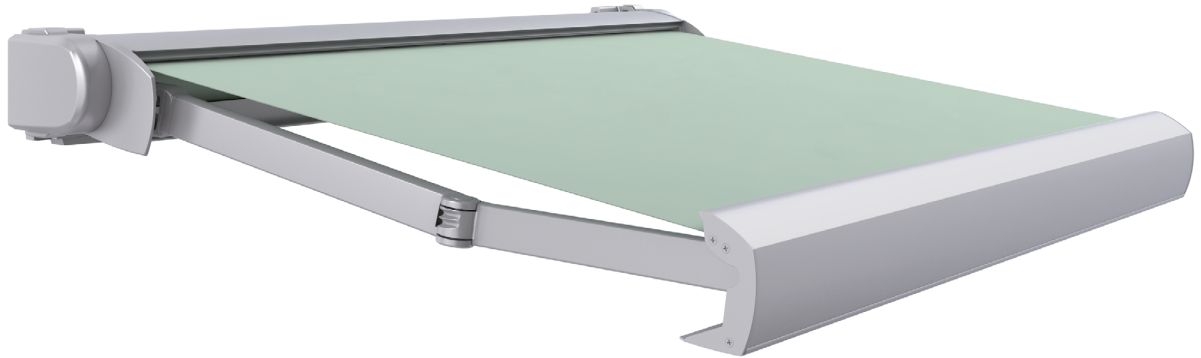
Tu mundo,
nuestro universo.

— Datasheet

Slavia

Technical characteristics

024540 Slavia



Mobilisation

- Motorized
- Automated
- Manual

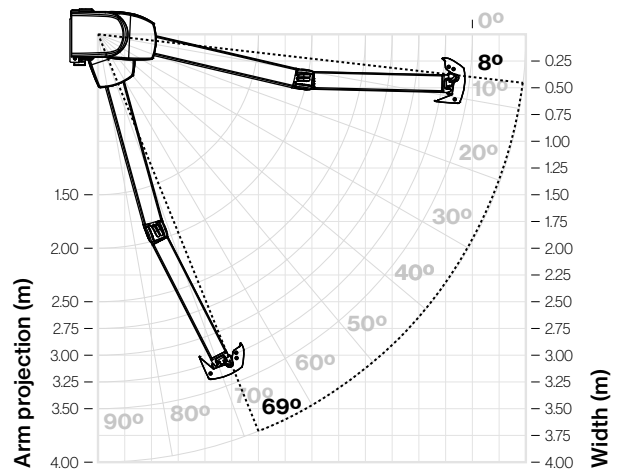
Installation possibilities

- Window
- Balcony
- Terrace
- Wrought

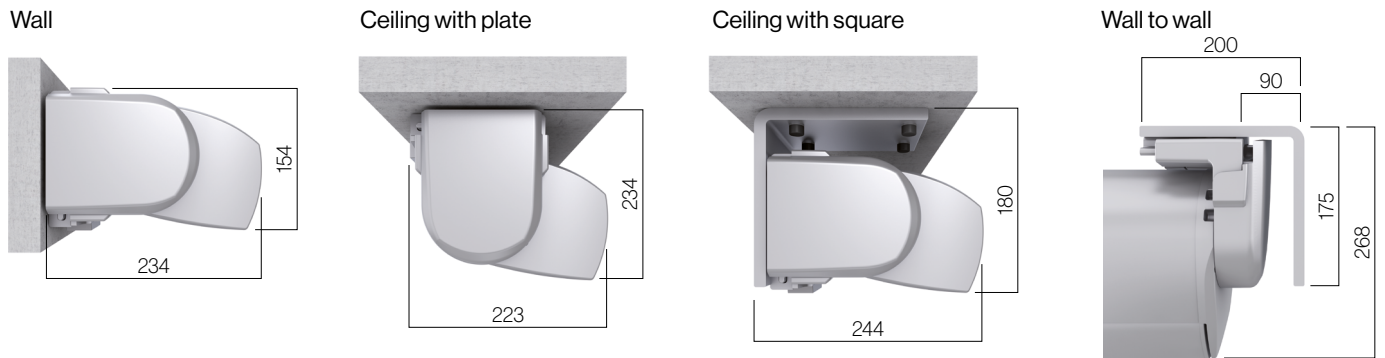
Degrees of inclination

Depending on the type of installation

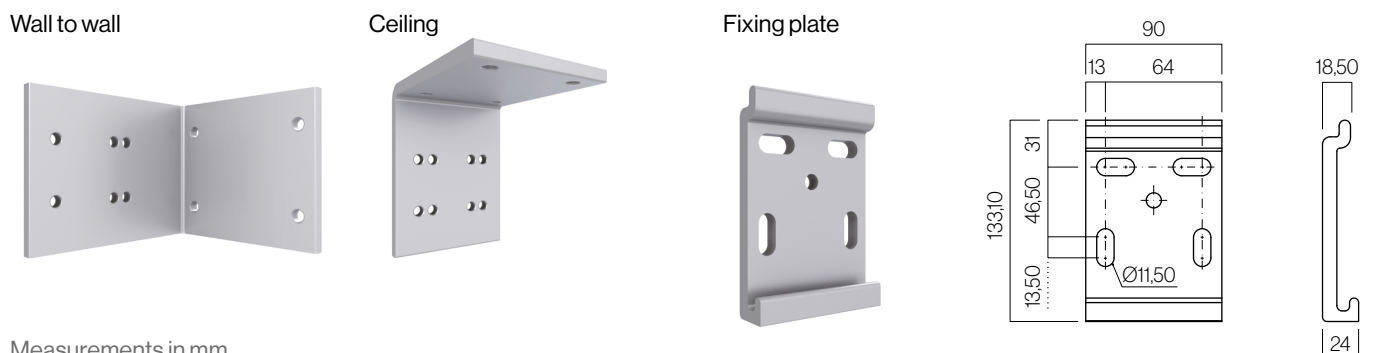
Front installation	8° to 69°
Ceiling with plate installation	8° to 69°
Ceiling installation with square	8° to 69°
Wall to wall installation	8° to 69°



Types of fixing



Supports



Measurements in mm.

Technical characteristics



Components

Nº	Code	Description	Nº	Code	Description
1	024434	Gear Saxun awning 1:11 L120 Long screw	5	022258	Cap with round pivot ø70 Ran Zamak 12x40
2	022868	Set of arms	6	022806	Axle ø70
3	022867	Set of box profile	7	022819	Lacquered crank handle with a zincod hook
4	022866	Set of box brackets	8	022890	Zamak round cap gear E/C ø70 Ran 13x63

Wind resistance EN 13561:2004+A1:2008

Projection	Width												
	2.00	2.25	2.50	2.75	3.00	3.25	3.50	3.75	4.00	4.25	4.50	4.75	5.00
1.00	3	3	3	3	3	3	3	3	3	3	3	3	3
1.50	3	3	3	3	3	3	3	3	3	3	3	3	3
2.00			2	2	2	2	2	2	2	2	2	2	2
2.50					2	2	2	2	2				

Class 2 ≈ 38 Km/h Class 3 ≈ 48 Km/h

Your world,
our universe.

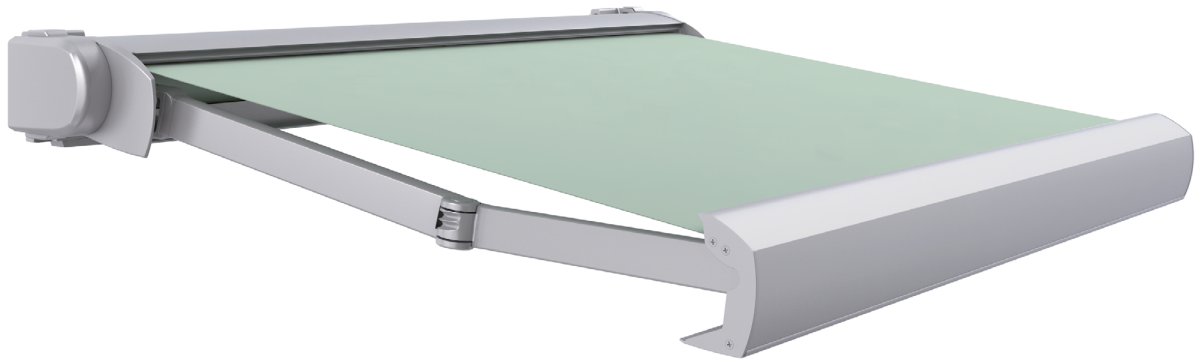
F.T. SLAVIA · EN · 010422

— Fiche technique

Slavia

Caractéristiques techniques

024540 Slavia



Type de manoeuvre

- Motorisé
- Automatisé
- Manuel

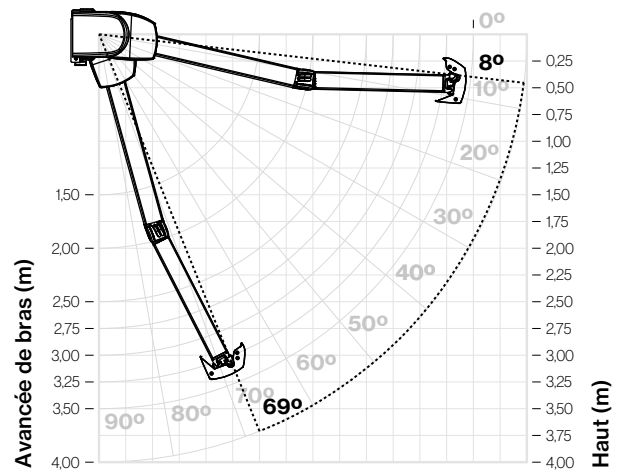
Installation

- Fenêtre
- Balcon
- Terrasse
- Forgé

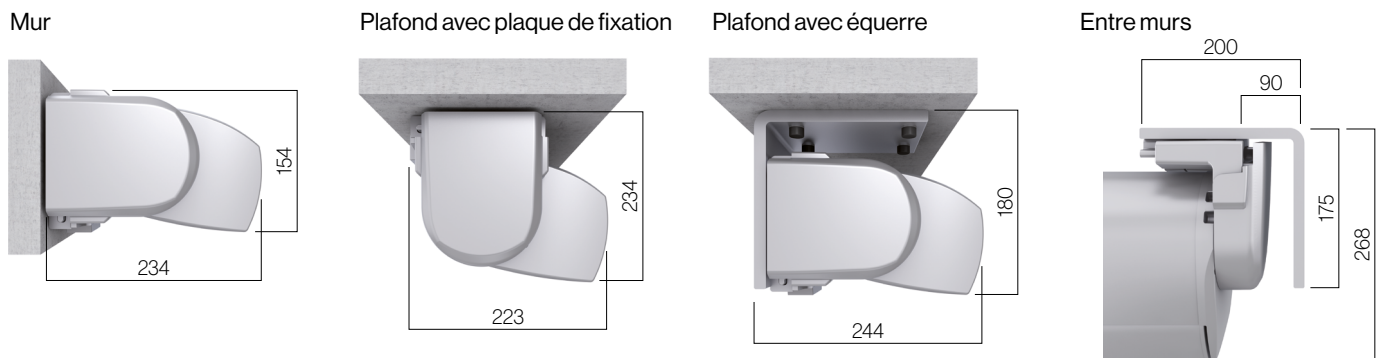
Degrés d'inclinaison

Selon le type d'installation

Frontal	8° à 69°
Plafond avec plaque de fixation	8° à 69°
Plafond avec équerre	8° à 69°
Entre murs	8° à 69°



Types de fixation



Supports



Mesures en mm.

Caractéristiques techniques



Éléments

N°	Réf.	Description	N°	Réf.	Description
1	024434	Treuil Saxun 1:11 L120 Sans vis	5	022258	Embout téton ø70 Ran Zamak 12x40
2	022868	Paire bras	6	022806	Tube d'enroulement ø70
3	022867	Paire profils caisson	7	022819	Manivelle laquée avec croche galvanisé
4	022866	Kit supports caisson	8	022890	Embout Zamak treuil E/C ø70 Ran 13x63

Classement résistance au vent EN 13561:2004+a1:2008

Avancée bras	Largeur													
	2,00	2,25	2,50	2,75	3,00	3,25	3,50	3,75	4,00	4,25	4,50	4,75	5,00	
1,00	3	3	3	3	3	3	3	3	3	3	3	3	3	
1,50	3	3	3	3	3	3	3	3	3	3	3	3	3	
2,00			2	2	2	2	2	2	2	2	2	2	2	
2,50					2	2	2	2	2					

Classe 2 ≈ 38 Km/h Classe 3 ≈ 48 Km/h

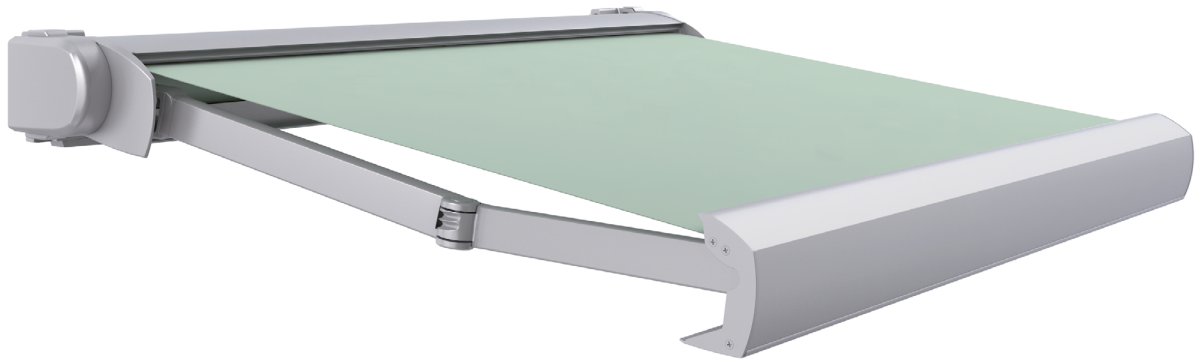
Votre monde,
notre univers.

— Scheda tecniche

Slavia

Caratteristiche tecniche

024540 Slavia



Accionamiento

- Motorizado
- Automatizado
- Manual

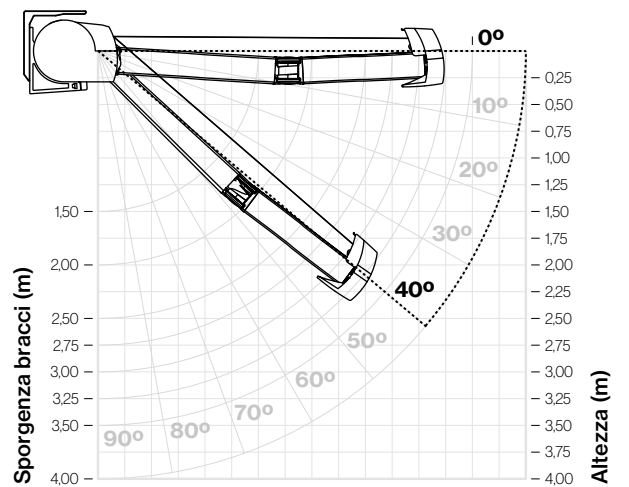
Instalación

- Ventana
- Balcón
- Terraza
- Forjado

Gradi di inclinazione

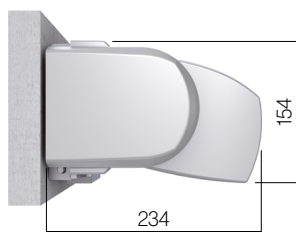
A seconda del tipo di impianto

Frontale	8° a 69°
Soffitto con piastra	8° a 69°
Soffitto con staffa	8° a 69°
Muro/muro	8° a 69°

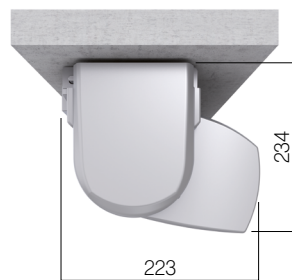


Tipi di fissaggio

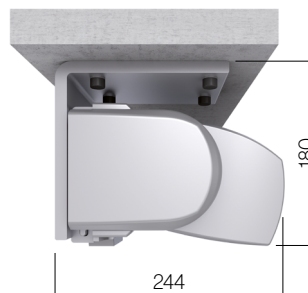
Frontale



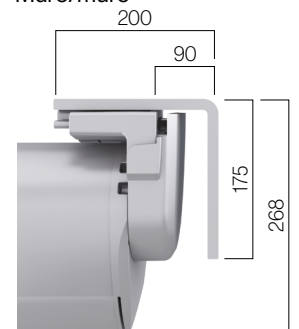
Soffitto con piastra



Soffitto con staffa



Muro/muro



Supporti

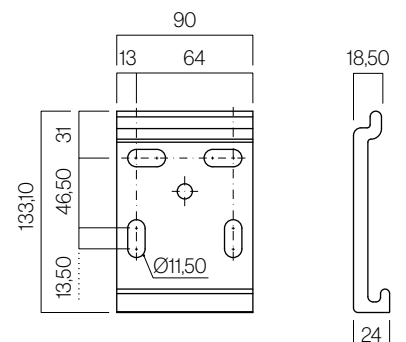
Muro/muro



Soffitto

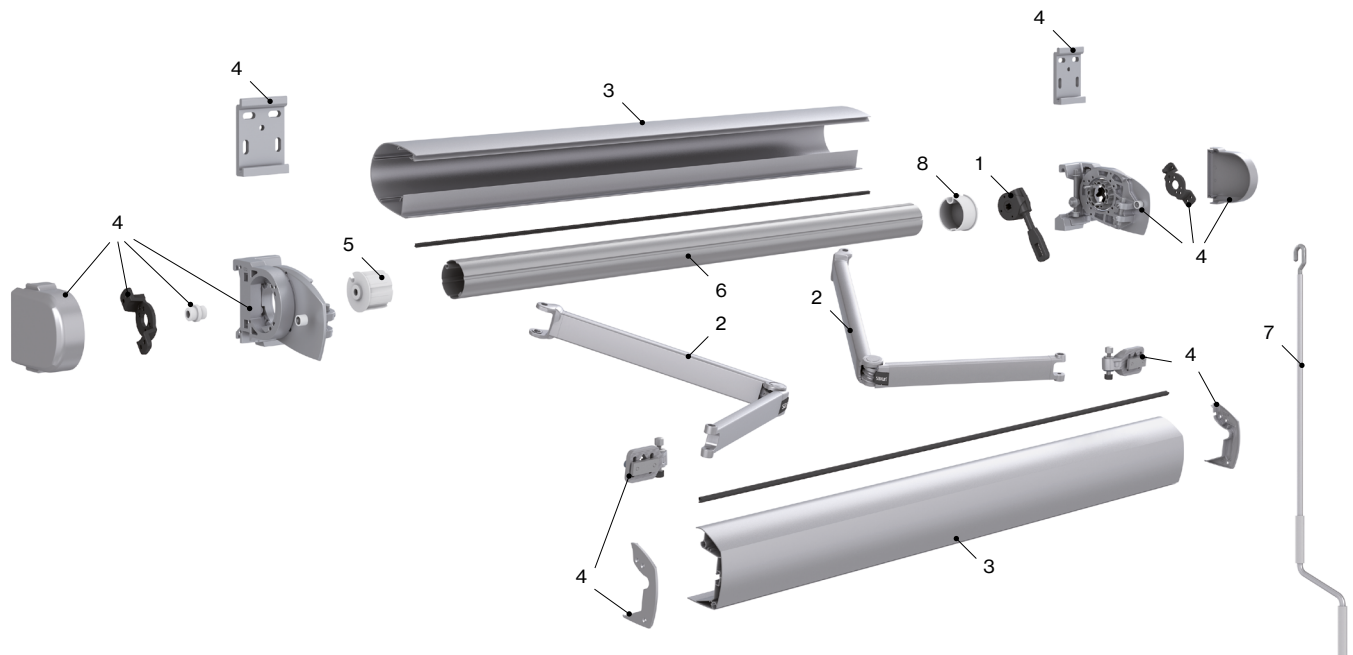


Piastra di fissaggio



Misure in mm.

Caratteristiche tecniche



Componenti

N°	Codice	Descrizione	N°	Codice	Descrizione
1	024434	Arganello tenda Saxun 1:11 L120 Passante	5	022258	Calotta punto ø70 Ran Zamak 12x40
2	022868	Coppia bracci	6	022806	Rullo de avvolgimento ø70
3	022867	Kit profili cassonetto	7	022819	Asta verniciata gancio zinc
4	022866	Kit supporti cassonetto	8	022890	Calotta Zamak arganello E/C ø70 Ran 13x63

Resistenza al vento EN 13561:2004+A1:2008

Sporgenza bracci	Larghezza													
	2,00	2,25	2,50	2,75	3,00	3,25	3,50	3,75	4,00	4,25	4,50	4,75	5,00	
1,00	3	3	3	3	3	3	3	3	3	3	3	3	3	
1,50	3	3	3	3	3	3	3	3	3	3	3	3	3	
2,00			2	2	2	2	2	2	2	2	2	2	2	
2,50					2	2	2	2	2					

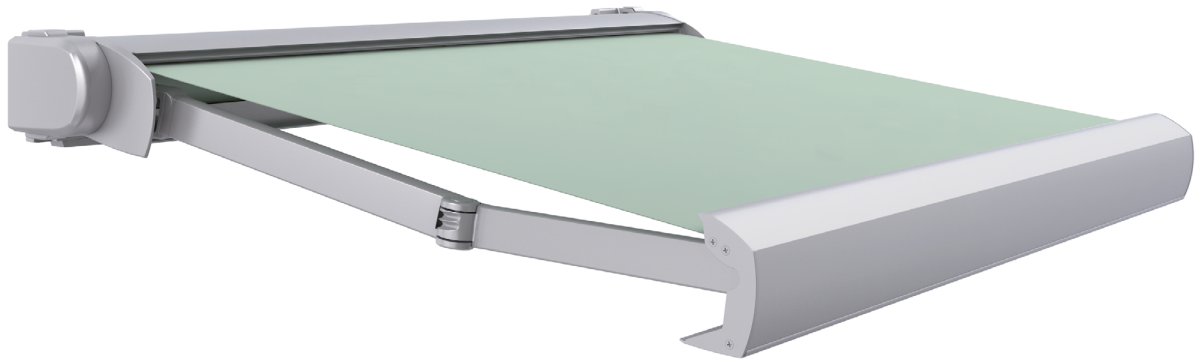
Classi 2 ≈ 38 Km/h Classi 3 ≈ 48 Km/h

Il tuo mondo,
il nostro universo.

— Folha técnica
Slavia

Características técnicas

024540 Slavia



Accionamento

-  Motorizado
-  Automatizado
-  Manual

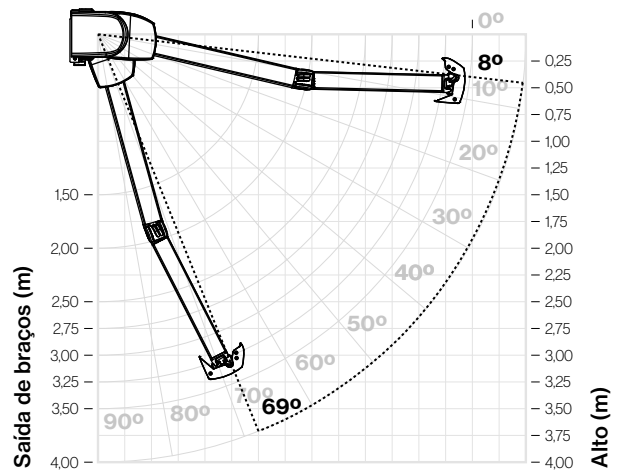
Instalação

-  Janela
-  Varanda
-  Terraço
-  Forjado

Graus de inclinação

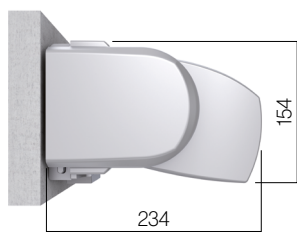
Consoante o tipo de instalação

Frontal	8° a 69°
Teto com placa	8° a 69°
Teto com cantoneira	8° a 69°
Entre paredes	8° a 69°

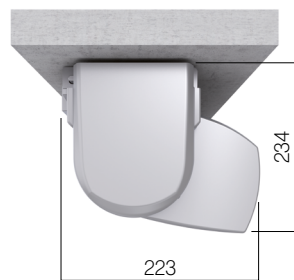


Tipos de fixação

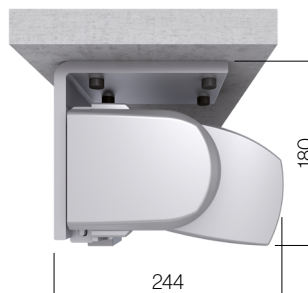
Frontal



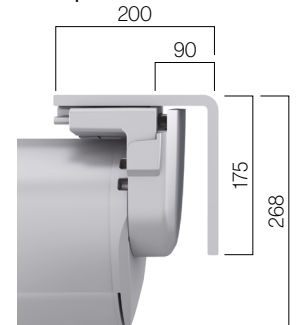
Teto com placa



Teto com cantoneira



Entre paredes



Suportes

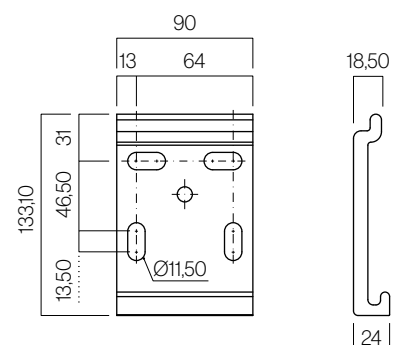
Entre paredes



Teto



Placa de fixação



Medidas em mm.

24

Características técnicas



Componentes

Nº	Cód.	Descrição	Nº	Cód.	Descrição
1	024434	Máquina toldo Saxun 1:11 L120 Passante	5	022258	Bucha ponto ø70 Ran Zamak 12x40
2	022868	Conj. de braço	6	022806	Tubo de enrolamento ø70
3	022867	Perfis de caixa Jgo	7	022819	Manivela lacada com gancho galvanizado
4	022866	Kit suportes cassette	8	022890	Bucha Zamak máquina E/C ø70 Ran 13x63

Classificação ao vento EN 13561:2004+A1:2008

Saída	Linha												
	2,00	2,25	2,50	2,75	3,00	3,25	3,50	3,75	4,00	4,25	4,50	4,75	5,00
1,00	3	3	3	3	3	3	3	3	3	3	3	3	3
1,50	3	3	3	3	3	3	3	3	3	3	3	3	3
2,00			2	2	2	2	2	2	2	2	2	2	2
2,50					2	2	2	2	2				

Classe 2 ≈ 38 Km/h Classe 3 ≈ 48 Km/h

O seu mundo,
o nosso universo.