

— Ficha técnica

Palas





Características técnicas

024565 Palas



Accionamiento

-  Motorizado
-  Automatizado

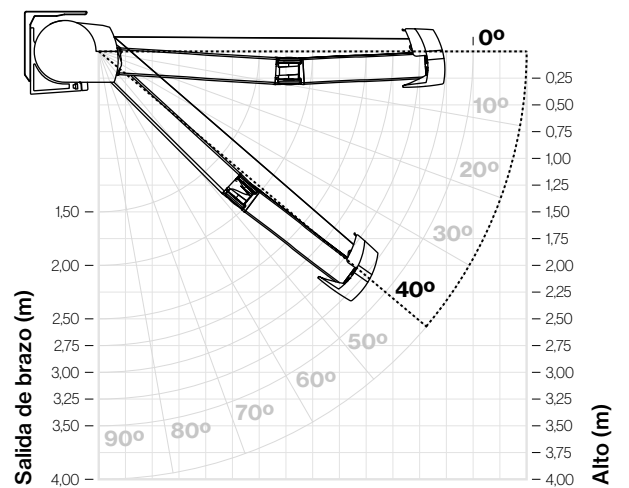
Instalación

-  Ventana
-  Balcón
-  Terraza
-  Forjado

Grados de inclinación

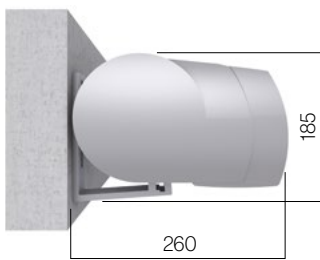
Según el tipo de instalación

Frontal **0° a 40°**

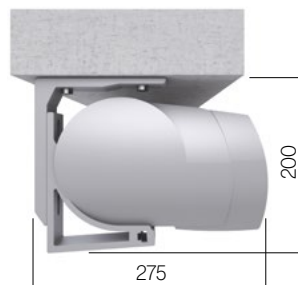


Tipos de sujeción

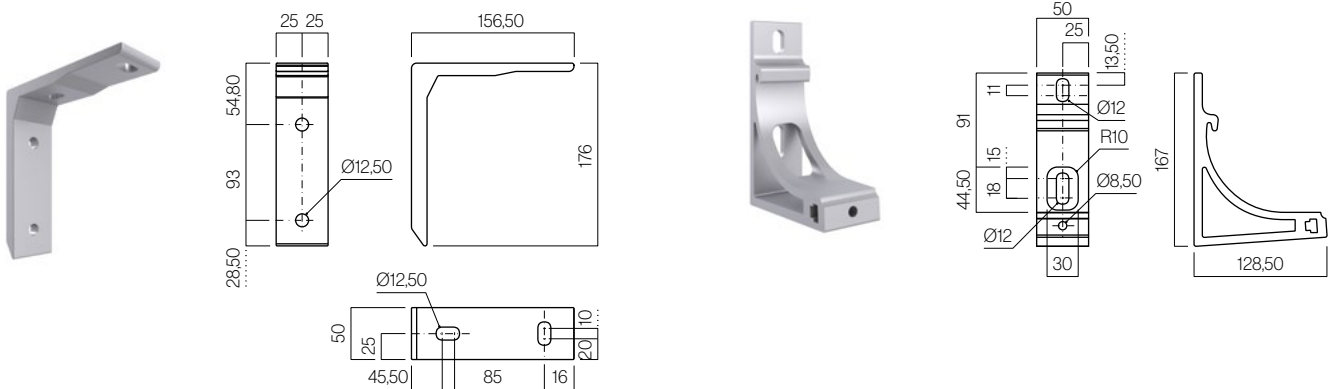
Pared



Techo

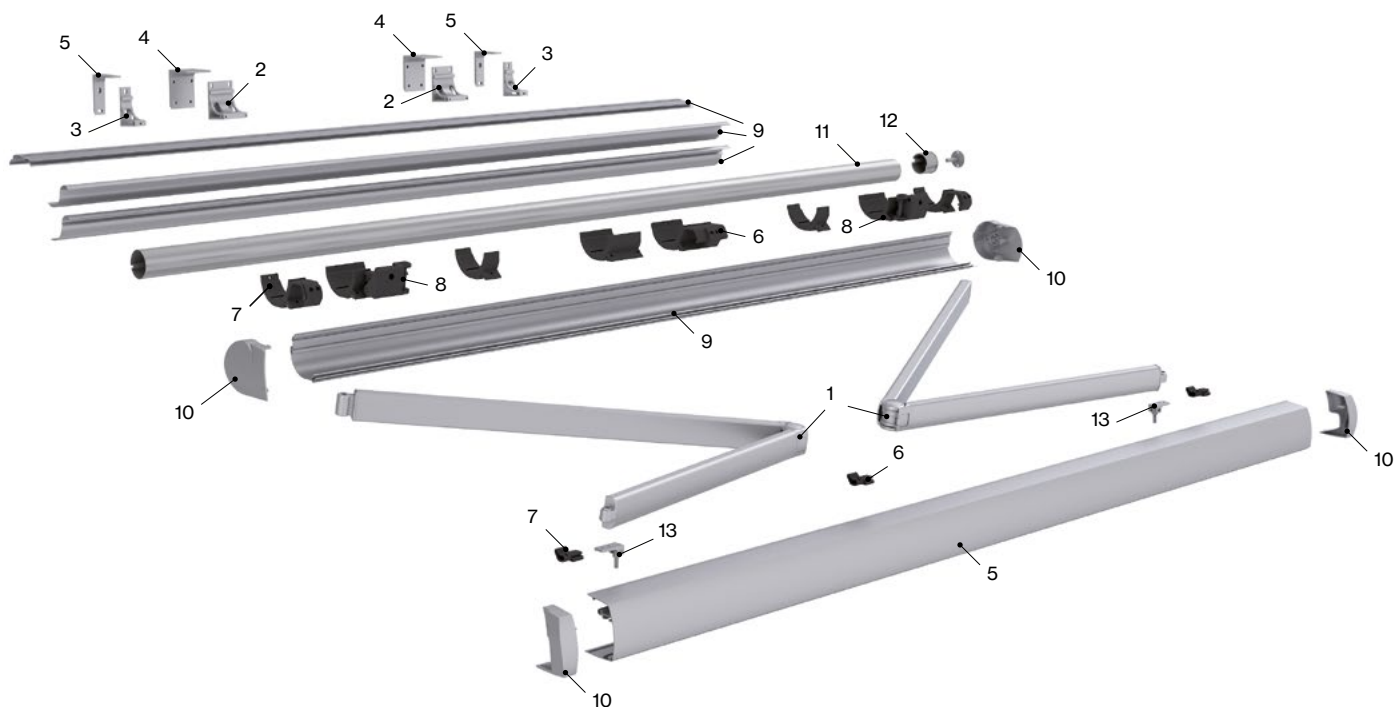


Soportes



Medidas en mm.

Características técnicas



Componentes

Nº	Cód.	Descripción	Nº	Cód.	Descripción
1	022609	Jgo. brazos cadena	8	022225	Kit soporte brazo replegable
2	022504	Jgo. soportes a pared 120 mm	9	022531	Kit de perfiles cofre
3	022250	Jgo. soportes a pared 50 mm	10	022717	Kit tapas cofre y terminal
4	022251	Jgo. soportes a techo 120 mm	11	022807	Tubo de enrollo 80
5	022505	Jgo. soportes a techo 50 mm	12	022576	Casquillo nylon ø80 hueco ø14 y cojinete
6	022252	Kit de ajuste para cofre 120 mm	13	022227	Jgo. regletas brazo
7	022253	Kit de ajuste para cofre 50 mm			

Resistencia al viento según EN 13561:2004+A1:2008

Salida	Línea									
			2 Brazos					3 Brazos		
	3,00	3,50	4,00	4,50	5,00	5,50	6,00	6,50	7,00	
1,60	2	2	2	2	2	2	2	2	2	
1,85	2	2	2	2	2	2	2	2	2	
2,10	2	2	2	2	2	2	2	2	2	
2,35	2	2	2	2	2	2	2	2	2	
2,60	2	2	2	2	2	2	2	2	2	
2,85		2	2	2	2	2	2	2	2	
3,10			2	2	2	2	2	2	2	
3,35			2	2	2	2	2	2	2	
3,60				2	2	2	2	2	2	

Clase 2 ≈ 38 Km/h

Tu mundo,
nuestro universo.

— Datasheet

Palas



Technical characteristics

024565 Palas



Mobilisation

- Motorized
- Automated

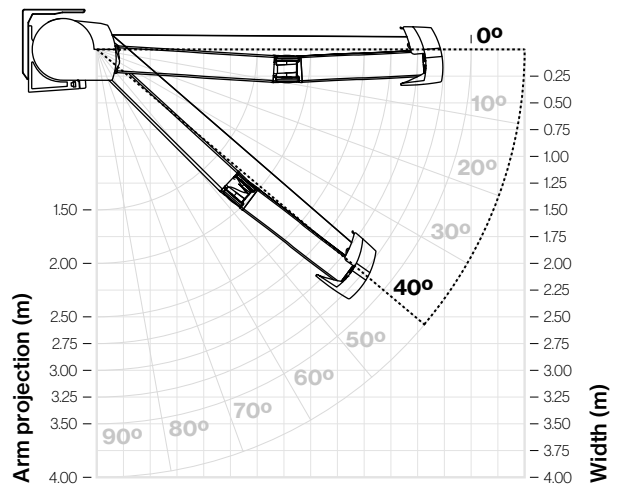
Installation possibilities

- Window
- Balcony
- Terrace
- Wrought

Degrees of inclination

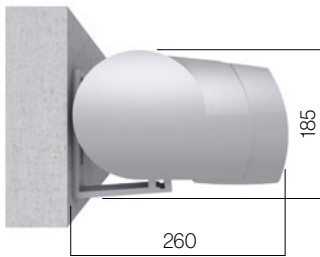
Depending on the type of installation

Front installation **0° to 40°**

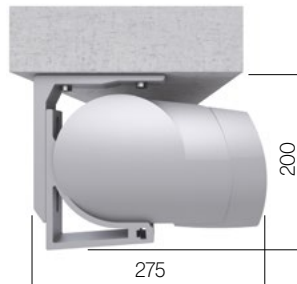


Types of fixing

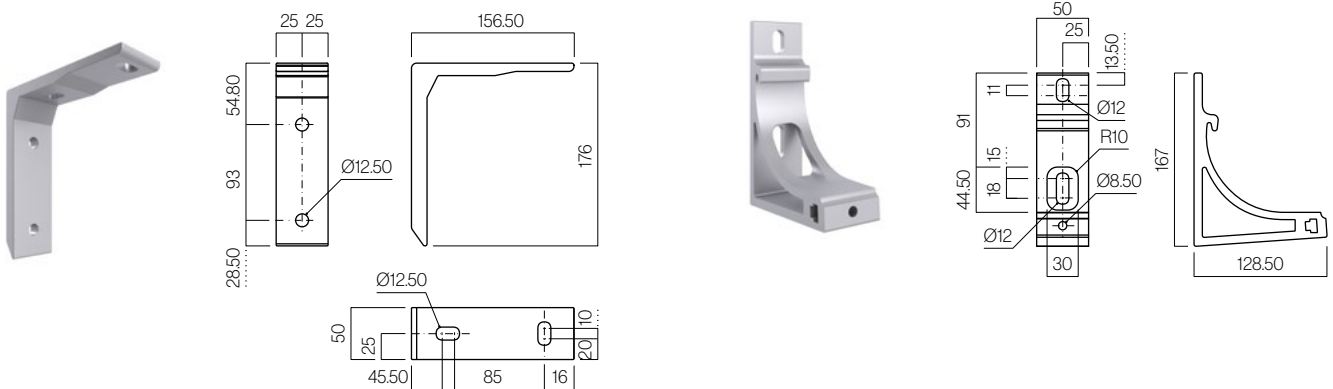
Wall



Ceiling

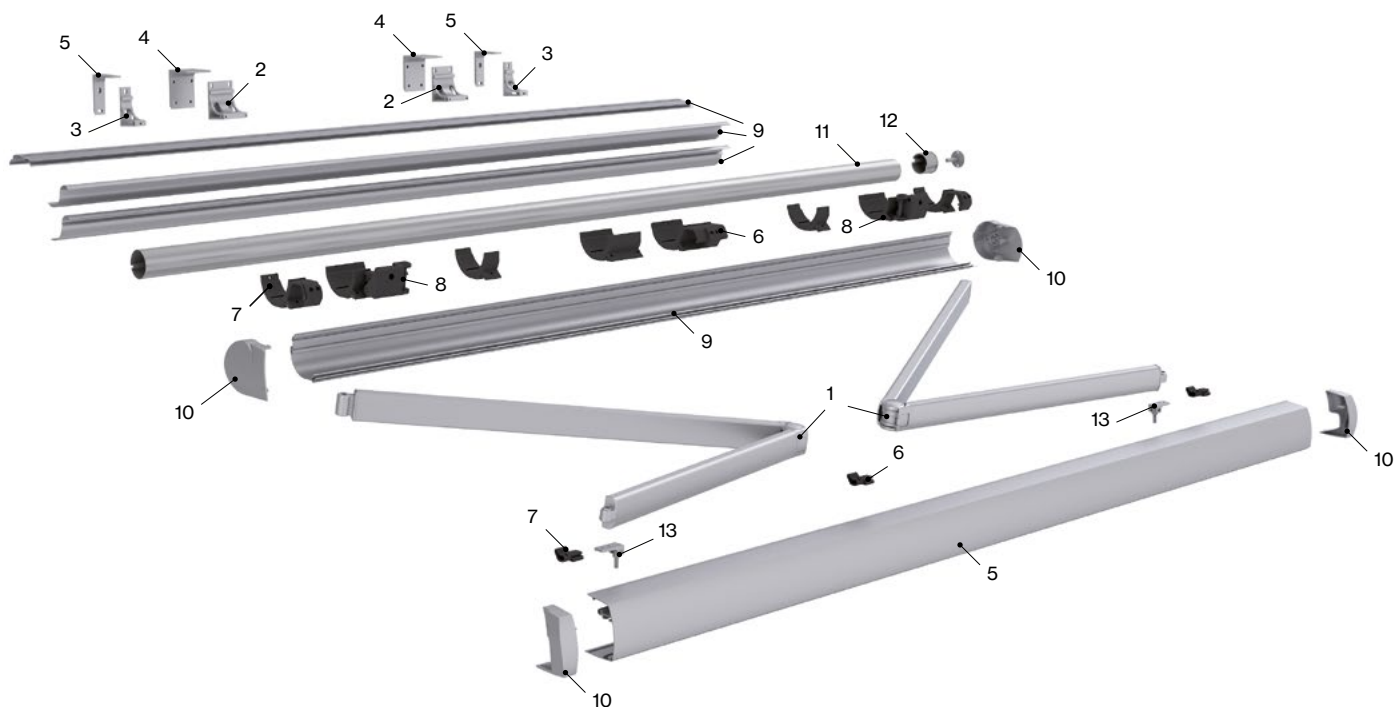


Supports



Measurements in mm.

Technical characteristics



Components

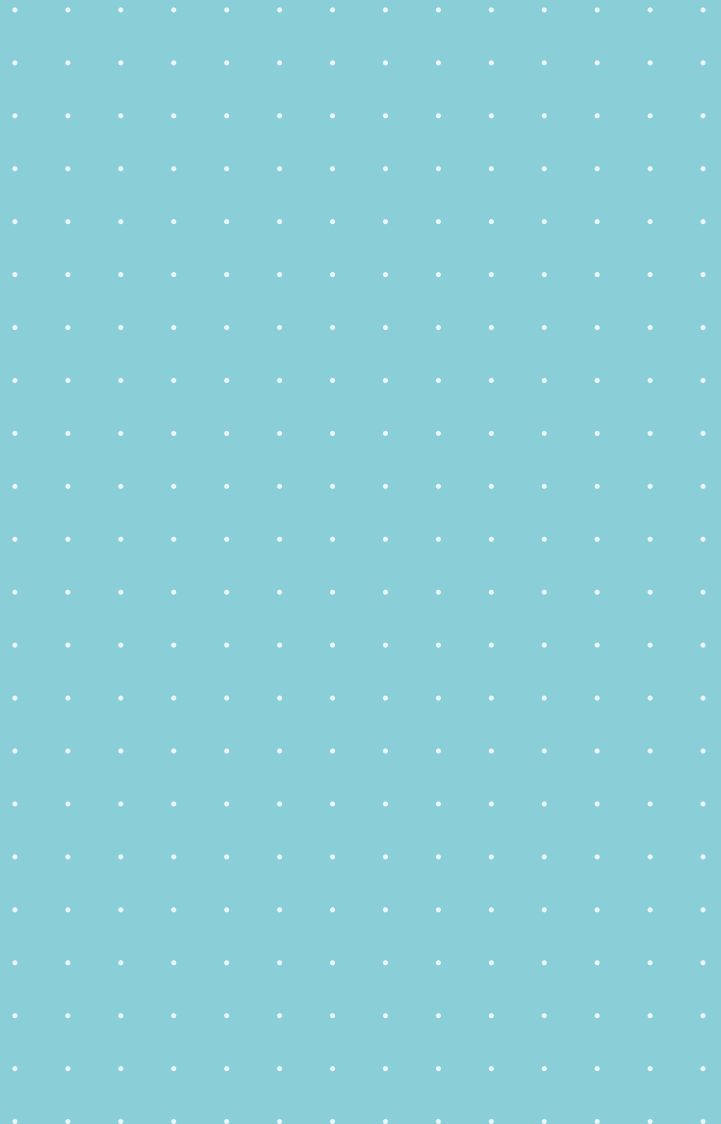
Nº	Code	Description	Nº	Code	Description
1	022609	Set of chain arms	8	022225	Kit bracket folding arm
2	022504	Set of wall brackets 120 mm	9	022531	Box profile kit
3	022250	Set of wall brackets 50 mm	10	022717	Set of bottom weight caps
4	022251	Set of ceiling brackets 120 mm	11	022807	Axle 80
5	022505	Set of ceiling brackets 50 mm	12	022576	Nylon round cap ø80 hole ø14
6	022252	Kit conveyer box 120 mm	13	022227	Set of adjustment arms
7	022253	Kit conveyer box 50 mm			

Wind resistance EN 13561:2004+A1:2008

Projection	Width									
	2 Arms					3 Arms				
	3.00	3.50	4.00	4.50	5.00	5.50	6.00	6.50	7.00	
1.60	2	2	2	2	2	2	2	2	2	2
1.85	2	2	2	2	2	2	2	2	2	2
2.10	2	2	2	2	2	2	2	2	2	2
2.35	2	2	2	2	2	2	2	2	2	2
2.60	2	2	2	2	2	2	2	2	2	2
2.85		2	2	2	2	2	2	2	2	2
3.10			2	2	2	2	2	2	2	2
3.35			2	2	2	2	2	2	2	2
3.60				2	2	2	2	2	2	2

Class 2 ≈ 38 Km/h

Your world,
our universe.



— Fiche technique

Palas



Caractéristiques techniques

024565 Palas

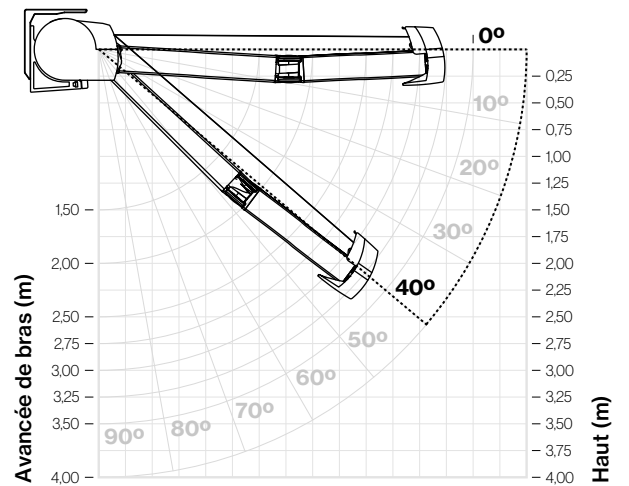


Type de manoeuvre	Installation
Motorisé	Fenêtre
Automatisé	Balcon
	Terrasse
	Forgé

Degrés d'inclinaison

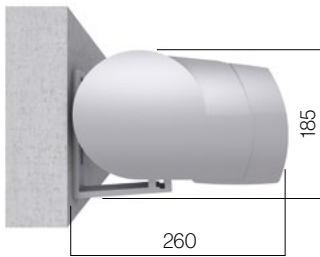
Selon le type d'installation

Frontal **0° à 40°**

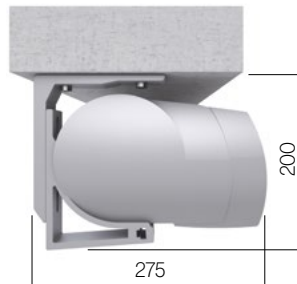


Types de fixation

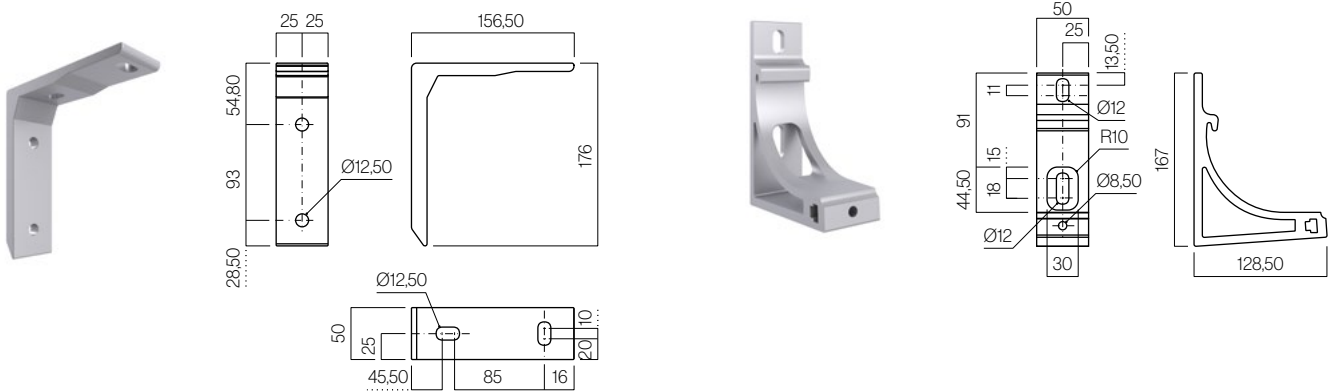
Mur



Techo

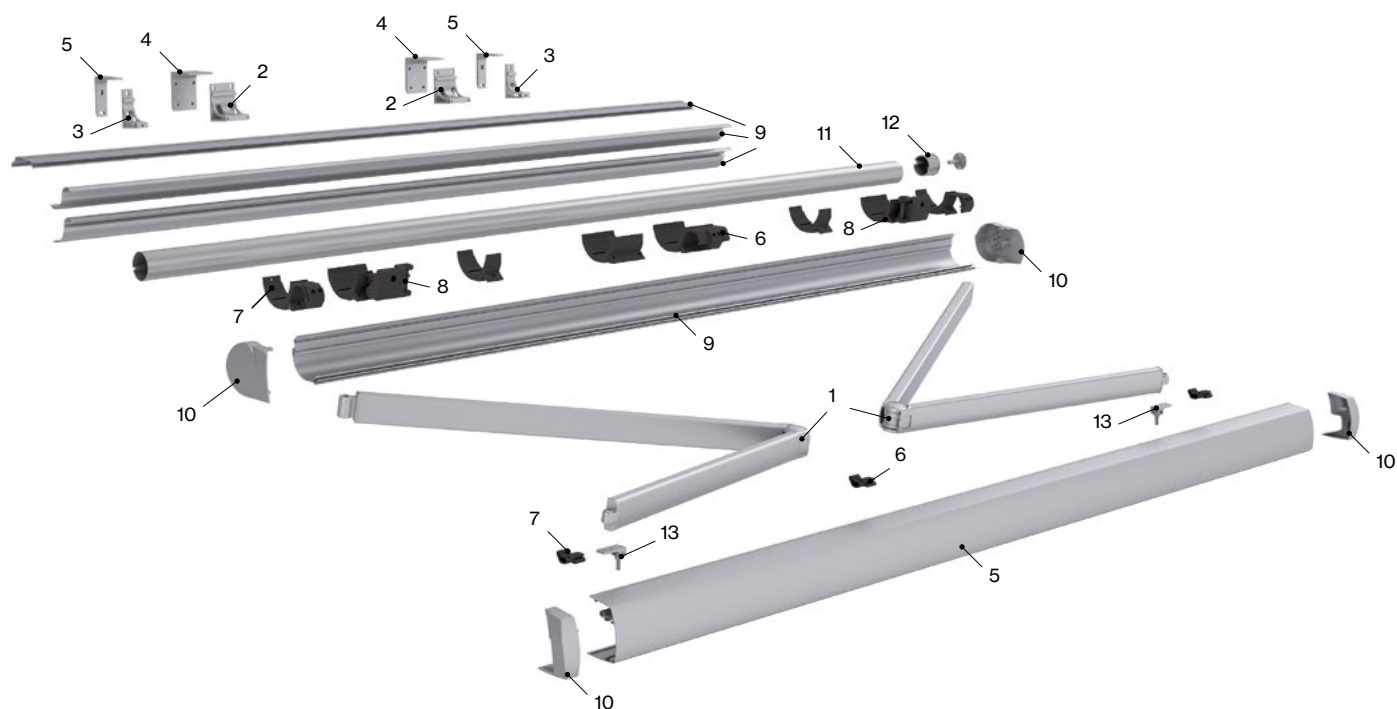


Supports



Mesures en mm.

Caractéristiques techniques



Éléments

N°	Réf.	Description	N°	Réf.	Description
1	022609	Paire de bras à chaîne	8	022225	Kit de soutien bras repliable
2	022504	Paire de supports mur 120 mm	9	022531	Kit de profilés de caisson
3	022250	Paire de supports mur 50 mm	10	022717	Kit couvercles de caisson et terminal
4	022251	Paire de supports pour plafond 120 mm	11	022807	Tube d'enroulement 80
5	022505	Paire de supports pour plafond 50 mm	12	022576	Douille nylon ø80 creux ø14 et roulement
6	022252	Kit de réglage pour caisson 120 mm	13	022227	Joue baguettes bras
7	022253	Kit de réglage pour caisson 50 mm			

Classement résistance au vent EN 13561:2004+a1:2008

Avancée bras	Largeur									
	2 Bras								3 Bras	
	3,00	3,50	4,00	4,50	5,00	5,50	6,00	6,50	7,00	
1,60	2	2	2	2	2	2	2	2	2	2
1,85	2	2	2	2	2	2	2	2	2	2
2,10	2	2	2	2	2	2	2	2	2	2
2,35	2	2	2	2	2	2	2	2	2	2
2,60	2	2	2	2	2	2	2	2	2	2
2,85		2	2	2	2	2	2	2	2	2
3,10			2	2	2	2	2	2	2	2
3,35			2	2	2	2	2	2	2	2
3,60				2	2	2	2	2	2	2

Classe 2 ≈ 38 Km/h

Votre monde,
notre univers.

— Scheda tecniche

Palas



Caratteristiche tecniche

024565 Palas



Accionamiento



Motorizado



Automatizado

Instalación



Ventana



Balcón



Terraza



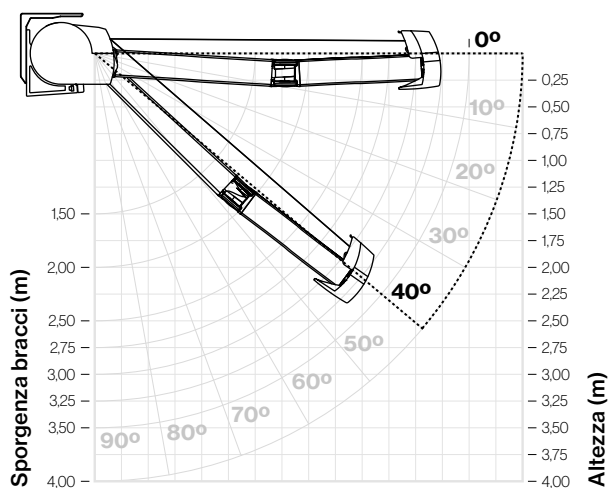
Forjado

Gradi di inclinazione

A seconda del tipo di impianto

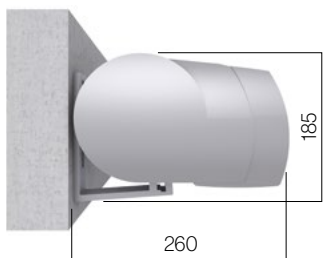
Frontale

0° a 40°

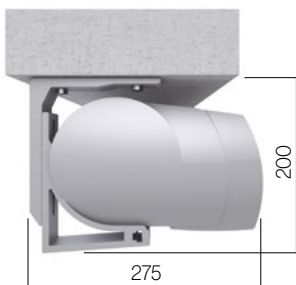


Tipi di fissaggio

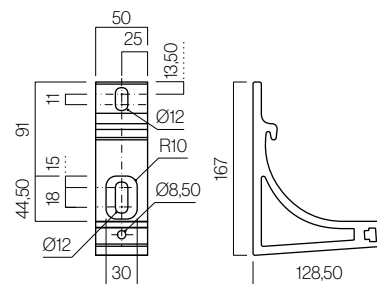
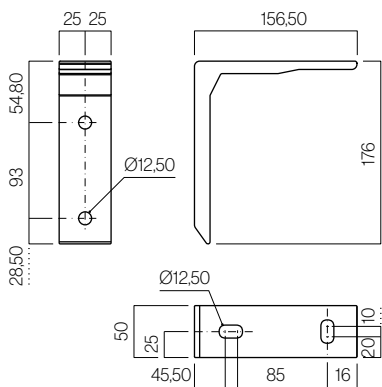
Frontale



Soffitto

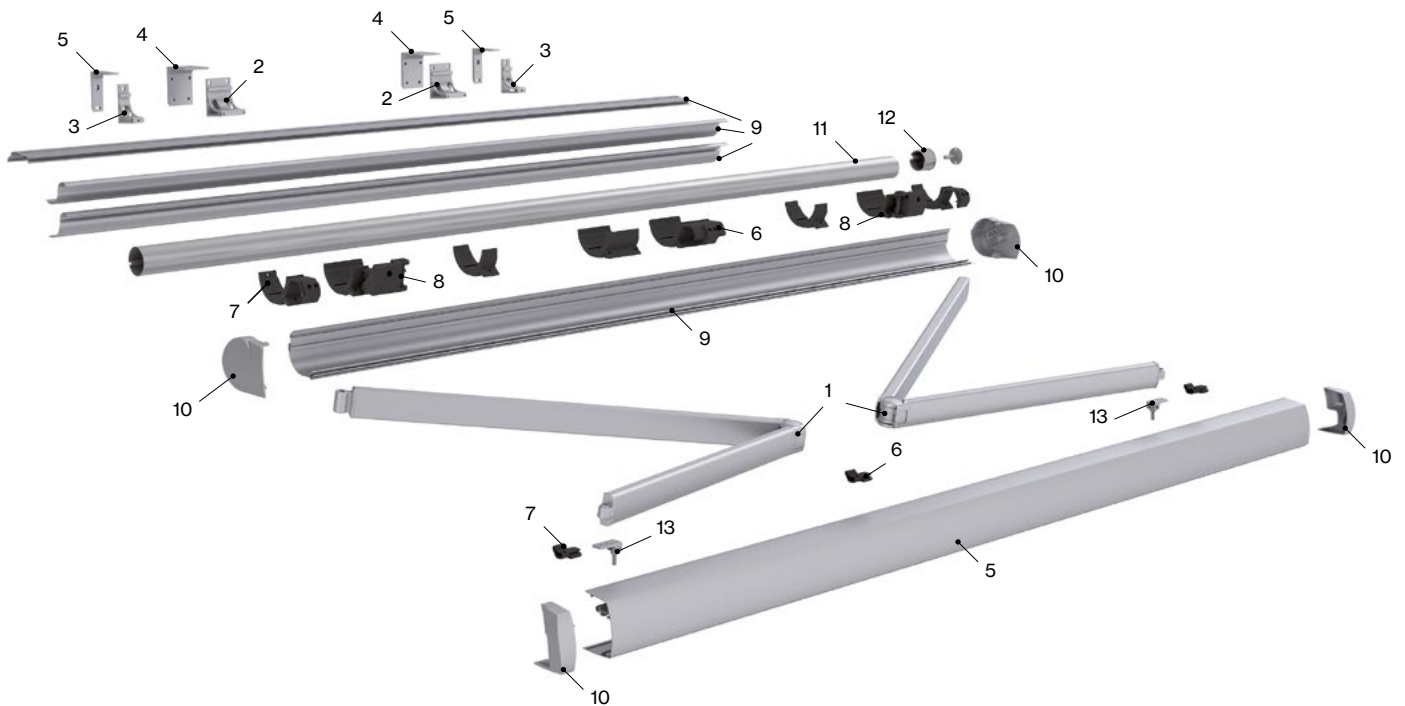


Supporti



Misure in mm.

Caratteristiche tecniche



Componenti

N°	Codice	Descrizione	N°	Codice	Descrizione
1	022609	Coppia bracci con catena	8	022225	Kit supporto bracci ribaltabile
2	022504	Coppia supporti a muro 120 mm	9	022531	Kit profilo cassettono
3	022250	Coppia supporti a muro 50 mm	10	022717	Kit tappi cassettono e terminale
4	022251	Coppia supporti a soffitto 120 mm	11	022807	Rullo de avvolgimento 80
5	022505	Coppia supporti a soffitto 50 mm	12	022576	Calotta nylon ø80 cavo ø14 e cuscinetto
6	022252	Kit de regolazione per il cassettono 120 mm	13	022227	Coppia squadrette fissaggio bracci
7	022253	Kit de regolazione per il cassettono 50 mm			

Resistenza al vento EN 13561:2004+A1:2008

Sporgenza bracci	Larghezza									
	2 braccia								3 braccia	
	3,00	3,50	4,00	4,50	5,00	5,50	6,00	6,50	7,00	
1,60	2	2	2	2	2	2	2	2	2	
1,85	2	2	2	2	2	2	2	2	2	
2,10	2	2	2	2	2	2	2	2	2	
2,35	2	2	2	2	2	2	2	2	2	
2,60	2	2	2	2	2	2	2	2	2	
2,85		2	2	2	2	2	2	2	2	
3,10			2	2	2	2	2	2	2	
3,35			2	2	2	2	2	2	2	
3,60				2	2	2	2	2	2	

Classi 2 ≈ 38 Km/h

Il tuo mondo,
il nostro universo.

Folha técnica

Palas



Características técnicas

024565 Palas



Accionamento



Motorizado



Automatizado

Instalação



Janela



Varanda



Terraço



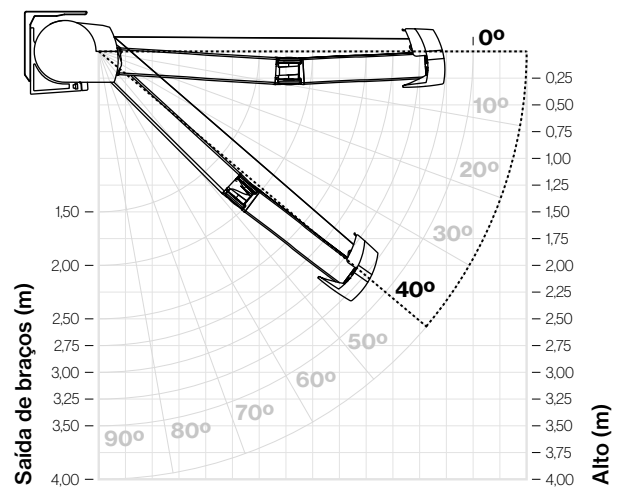
Forjado

Graus de inclinação

Consoante o tipo de instalação

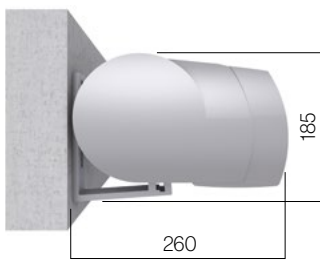
Frontal

0° a 40°

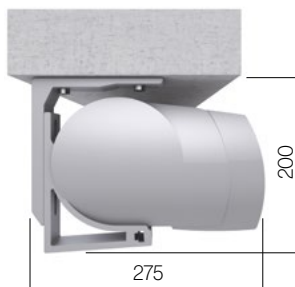


Tipos de fixação

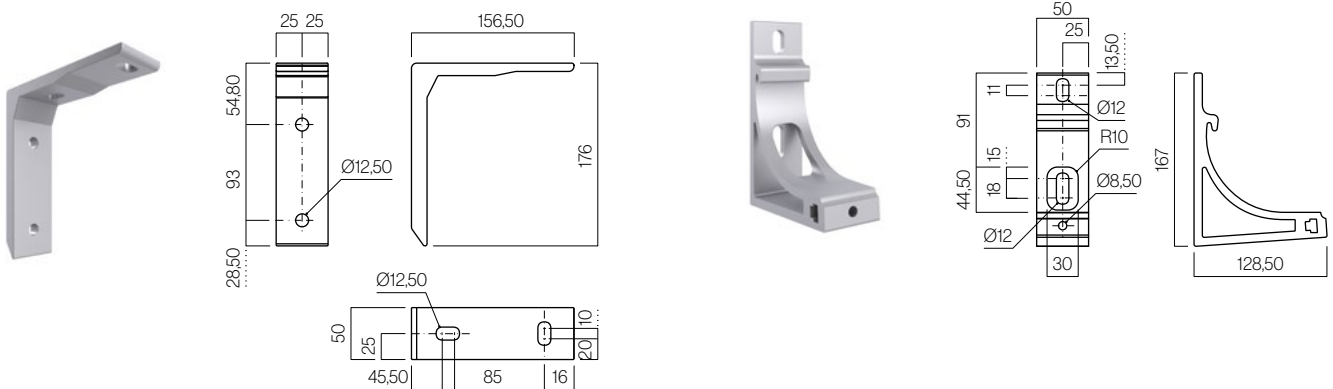
Frontal



Teto

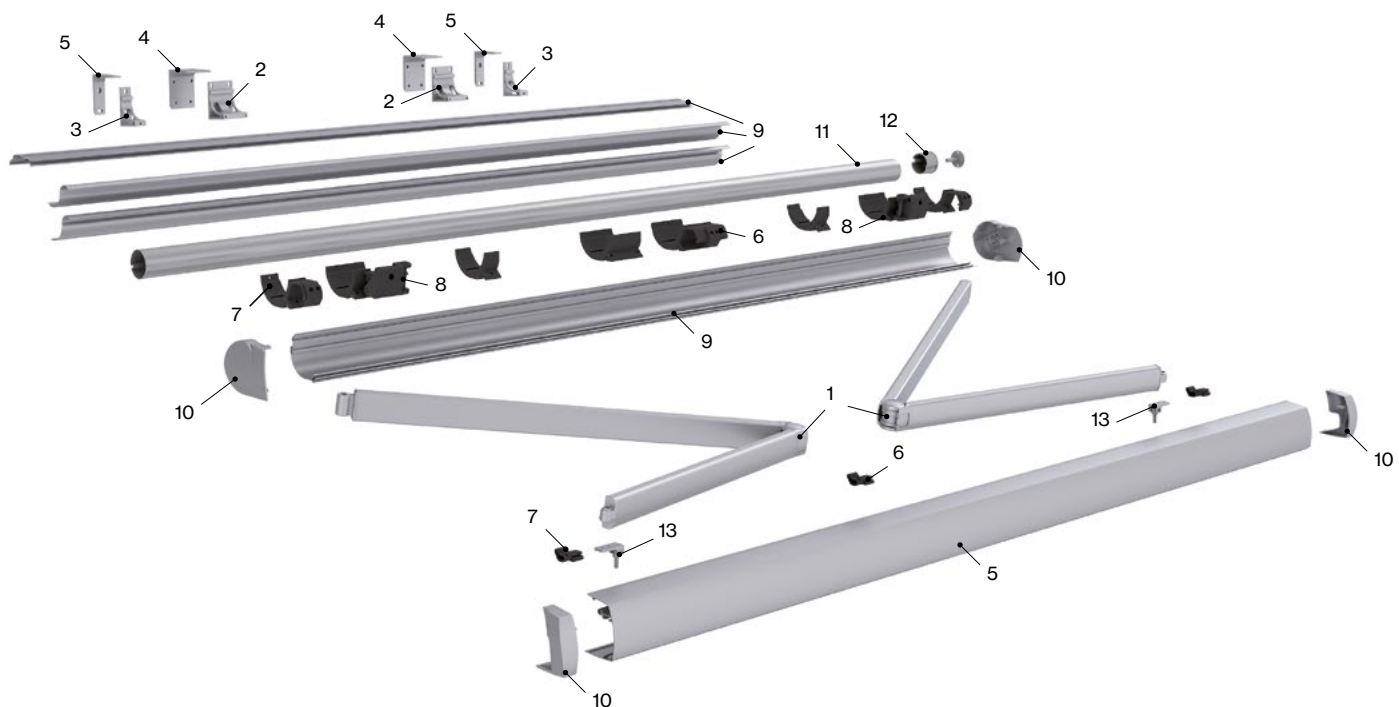


Suportes



Medidas em mm.

Características técnicas



Componentes

Nº	Cód.	Descrição	Nº	Cód.	Descrição
1	022609	Conj. Braços correia	8	022225	Kit de suporte de braço retrátil
2	022504	Conj. Suportes de parede 120 mm	9	022531	Kit de perfis de cassete
3	022250	Conj. Suportes de parede 50 mm	10	022717	Kit de tampas cassete e terminal
4	022251	Conj. Suportes de teto 120 mm	11	022807	Tubo de enrolamento 80
5	022505	Conj. Suportes de teto 50 mm	12	022576	Bucha de nylon ø80 oco ø14 e rolamento
6	022252	Kit de ajuste para cassete de 120 mm	13	022227	Conj. trilhos braço
7	022253	Kit de ajuste para cassete de 50 mm			

Classificação ao vento EN 13561:2004+A1:2008

Saída	Linha									
	2 braços								3 braços	
	3,00	3,50	4,00	4,50	5,00	5,50	6,00	6,50	7,00	
1,60	2	2	2	2	2	2	2	2	2	2
1,85	2	2	2	2	2	2	2	2	2	2
2,10	2	2	2	2	2	2	2	2	2	2
2,35	2	2	2	2	2	2	2	2	2	2
2,60	2	2	2	2	2	2	2	2	2	2
2,85		2	2	2	2	2	2	2	2	2
3,10			2	2	2	2	2	2	2	2
3,35			2	2	2	2	2	2	2	2
3,60				2	2	2	2	2	2	2

Classe 2 ≈ 38 Km/h

O seu mundo,
o nosso universo.