

Ficha técnica

# Orus II



- ES
- EN
- FR
- IT
- PT

# Características técnicas

## Sistema brazos cruzados

024352 Orus II



### Accionamiento

- Motorizado
- Automatizado
- Manual

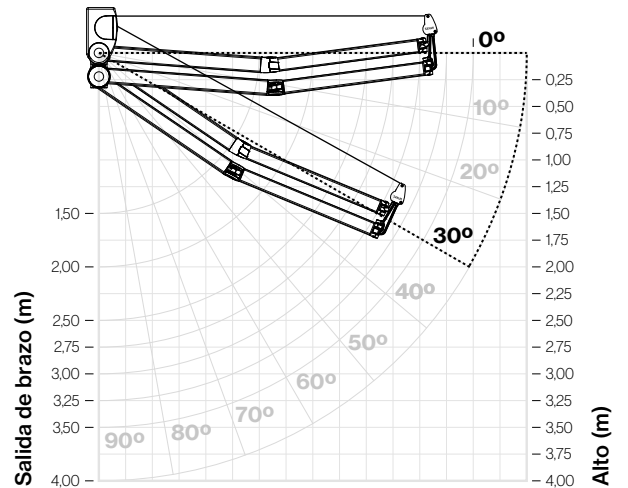
### Instalación

- Ventana
- Balcón
- Terraza
- Forjado

### Grados de inclinación

Según el tipo de instalación

Frontal	0° a 30°
Techo	0° a 30°

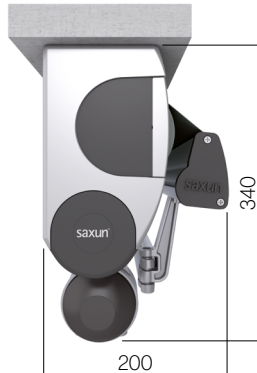


### Tipos de sujeción

Pared



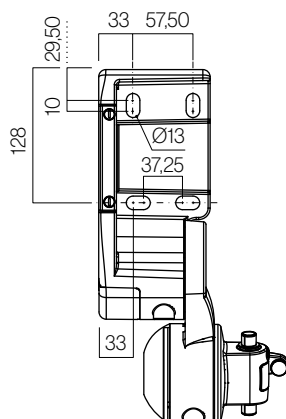
Techo



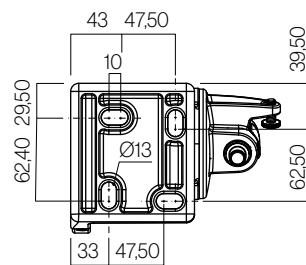
### Soportes



Vista frontal



Vista superior



Medidas en mm.

# Características técnicas

Compatible con terminal cofre.



## Componentes

Nº	Cód.	Descripción	Nº	Cód.	Descripción
1	024258	Jgo. soportes	6	022640	Jgo. brazos invisibles
2	022268	Casquillo $\varnothing 70$ - Perno redondo 12x20	7	022703	Kit brazo cruzado con regletas inferiores
3	022806	Tubo de enrollar $\varnothing 70$	8	022963	Jgo. tapas perfil Tolper 80
4	022271	Casquillo nylon máquina 13x35 $\varnothing 70$ eje cuadrado	9	022495	Pertil Tolper 80
5	024434	Máquina toldo Saxun 1:11 L120 Pasante	10	022819	Manivela lacada con gancho zincado

## Resistencia al viento según EN 13561:2004+A1:2008

Salida	Línea							
	2,00	2,25	2,50	2,75	3,00	3,25	3,50	
2,00	2	2	2					
2,50	2	2	2	2	2			
2,75	2	2	2	2	2	2		
3,00	2	2	2	2	2	2	2	

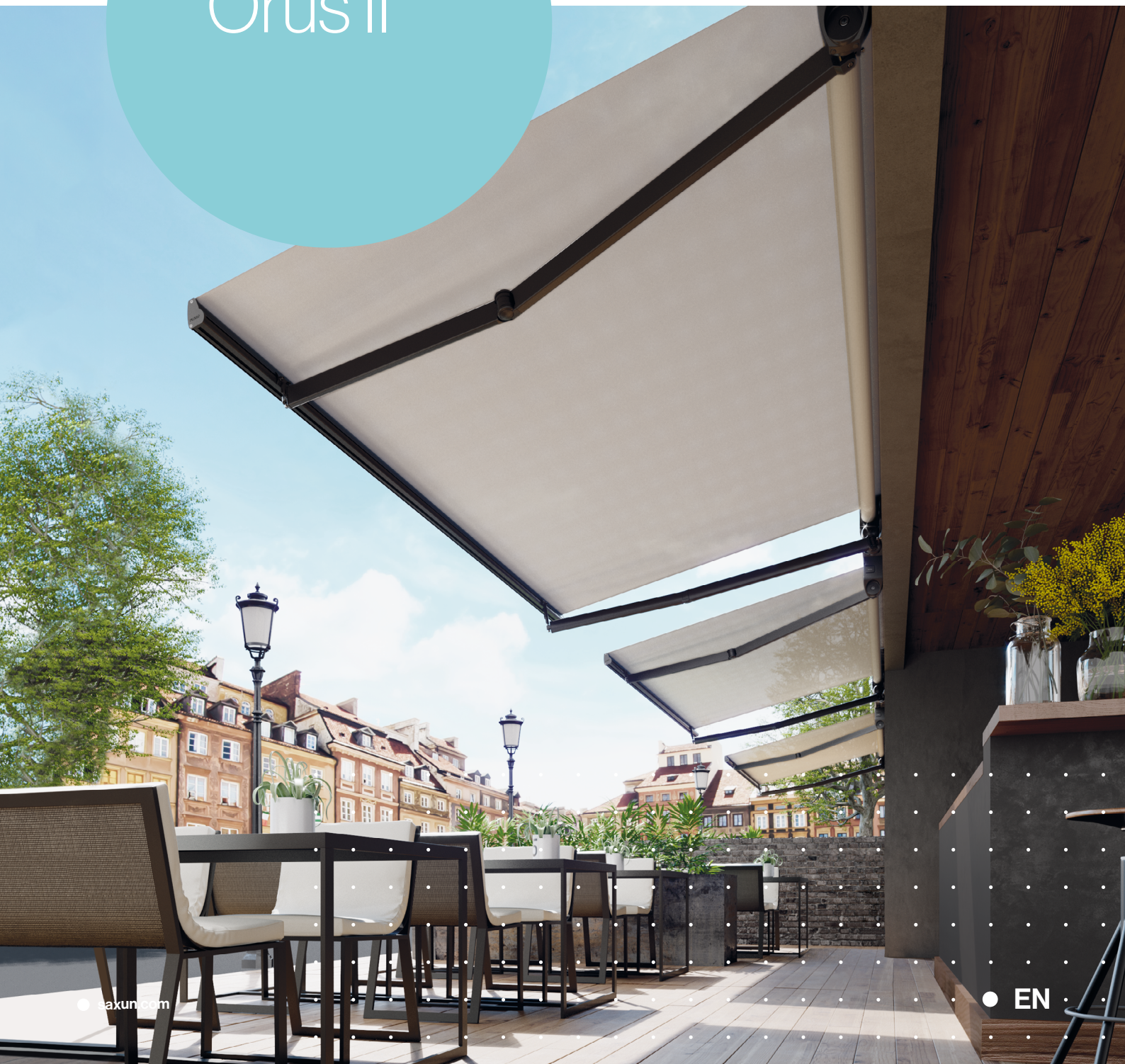
Clase 2  $\approx 38$  Km/h



Tu mundo,  
nuestro universo.

— Datasheet

# Orus II



# Technical characteristics

## Sistema brazos cruzados

024352 Orus II



### Mobilisation

- Motorized
- Automated
- Manual

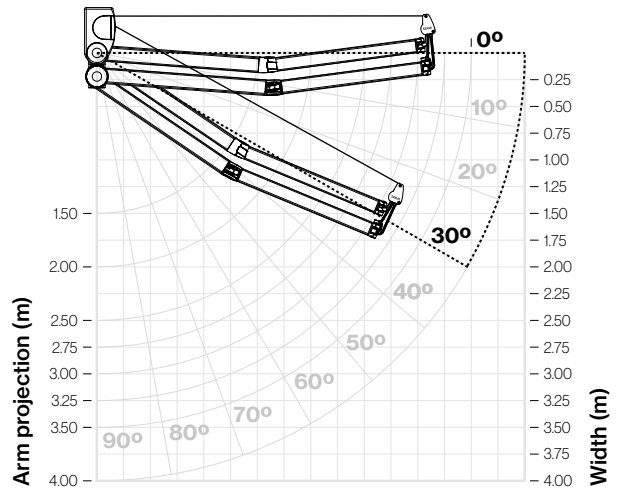
### Installation possibilities

- Window
- Balcony
- Terrace
- Wrought

### Degrees of inclination

Depending on the type of installation

Front installation	0° to 30°
Ceiling installation	0° to 30°

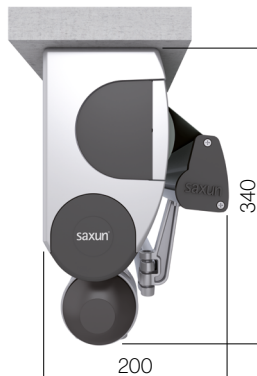


### Types of fixing

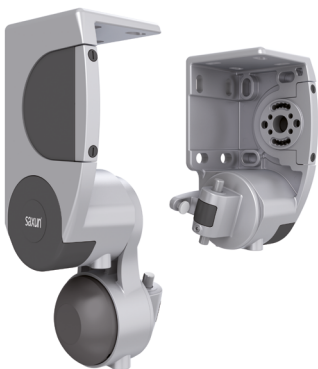
Wall



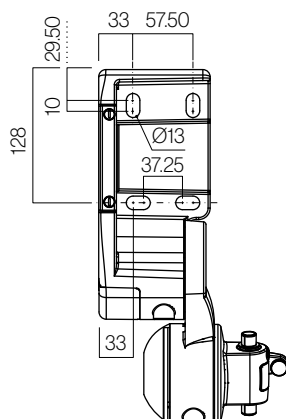
Ceiling



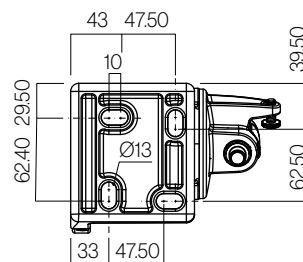
### Supports



Front view



Top view



Measurements in mm.



# Technical characteristics

Compatible with load profile box



## Components

Nº	Code	Description	Nº	Code	Description
1	024258	Set of bracket	6	022640	Set retractable arms
2	022268	Nylon round cap gear 12x20 ø70 round axle (3.75)	7	022703	Kit of crossed arms with lower adjustments
3	022806	Axle ø70	8	022963	Set of caps for Tolper 80 profile
4	022271	Nylon round cap gear 13x35 ø70 square axle (3.75)	9	022495	Profile Tolper 80
5	024434	Gear Saxun awning 1:11 L120 Long screw	10	022819	Lacquered crank handle with a zined hook

## Wind resistance EN 13561:2004+A1:2008

Projection	Width						
	2.00	2.25	2.50	2.75	3.00	3.25	3.50
2.00	2	2	2				
2.50	2	2	2	2	2		
2.75	2	2	2	2	2	2	
3.00	2	2	2	2	2	2	2

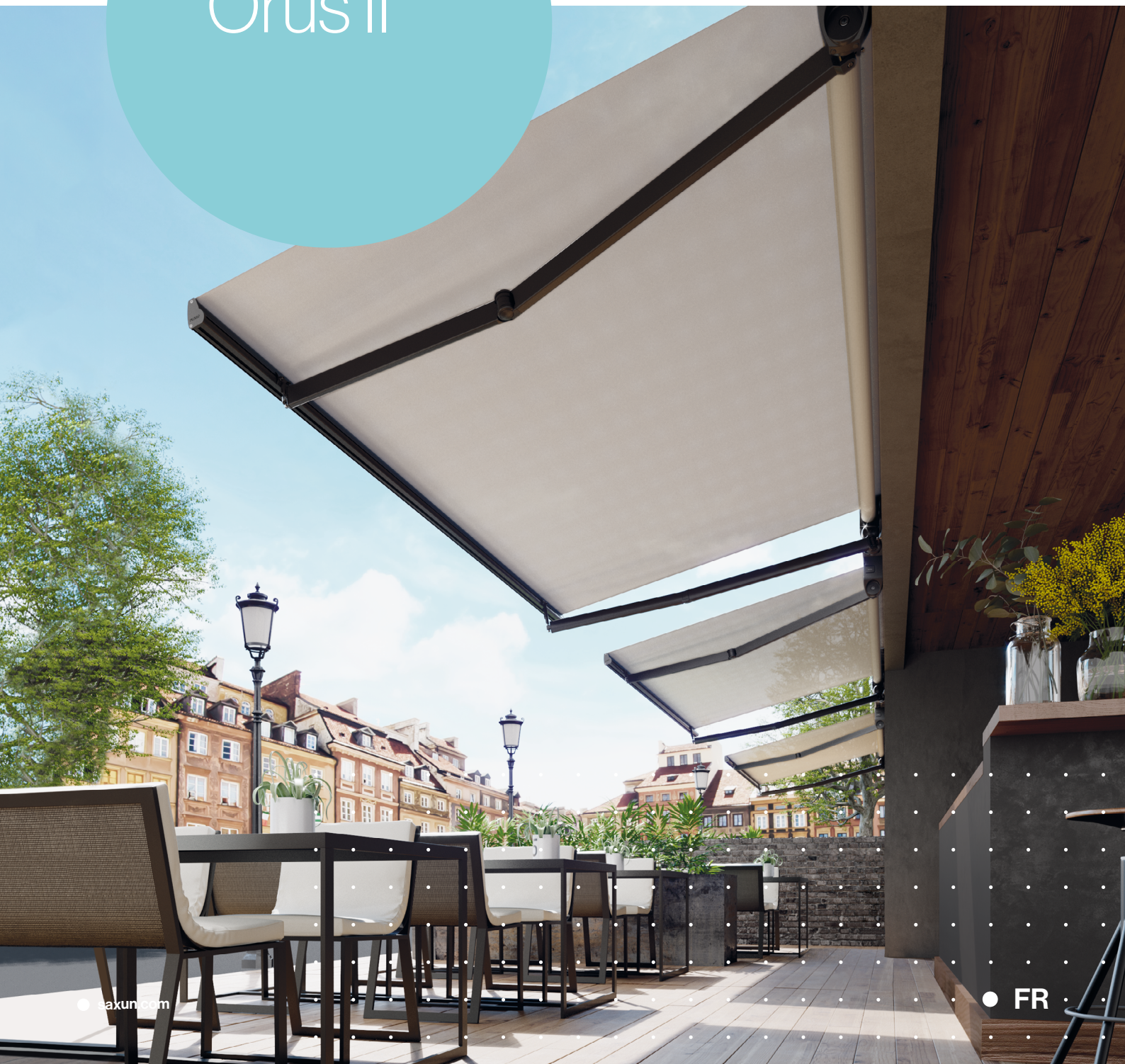
Class 2 ≈ 38 Km/h

Your world,  
our universe.



— Fiche technique

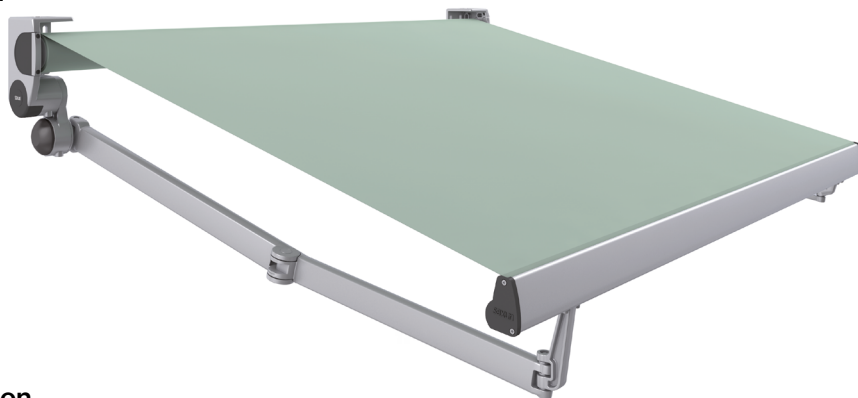
# Orus II



# Caractéristiques techniques

## Bras croisés

024352 Orus II



### Type de manoeuvre

- Motorisé
- Automatisé
- Manuel

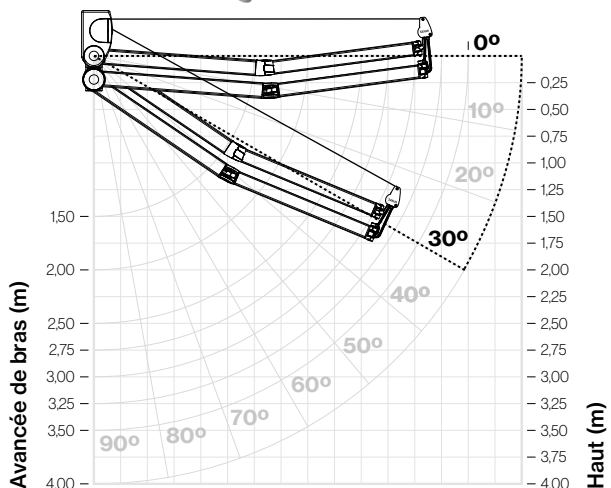
### Installation

- Fenêtre
- Balcon
- Terrasse
- Forgé

### Degrés d'inclinaison

Selon le type d'installation

Frontal	0° à 30°
Plafond	0° à 30°

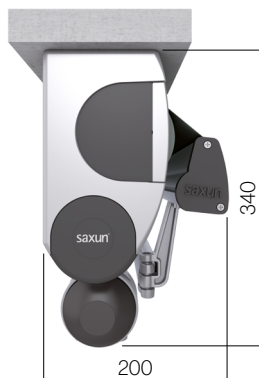


### Types de fixation

Mur



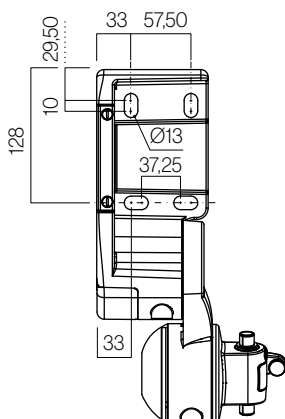
Plafond



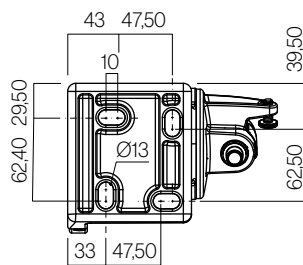
### Supports



Vue frontale



Vue supérieure



Mesures en mm.

# Caractéristiques techniques

Compatible avec le lambrequin déroulable.



## Éléments

N°	Réf.	Description	N°	Réf.	Description
1	024258	Paire de supports	6	022640	Paire de bras invisibles
2	022268	Embout nylon treuil 12x20 ø70 axe round	7	022703	Kit bras croisés avec réglette inférieure
3	022806	Tube d'enroulement ø70	8	022963	Paire embouts profil Tolper 80
4	022271	Embout nylon treuil 13x35 ø70 axe carré	9	022495	Profil Tolper 80
5	024434	Treuil Saxun 1:11 L120 Sans vis	10	022819	Manivelle laquée crochet zingué

## Classement résistance au vent EN 13561:2004+a1:2008

Avancée bras	Largeur						
	2,00	2,25	2,50	2,75	3,00	3,25	3,50
2,00	2	2	2				
2,50	2	2	2	2	2		
2,75	2	2	2	2	2	2	
3,00	2	2	2	2	2	2	2

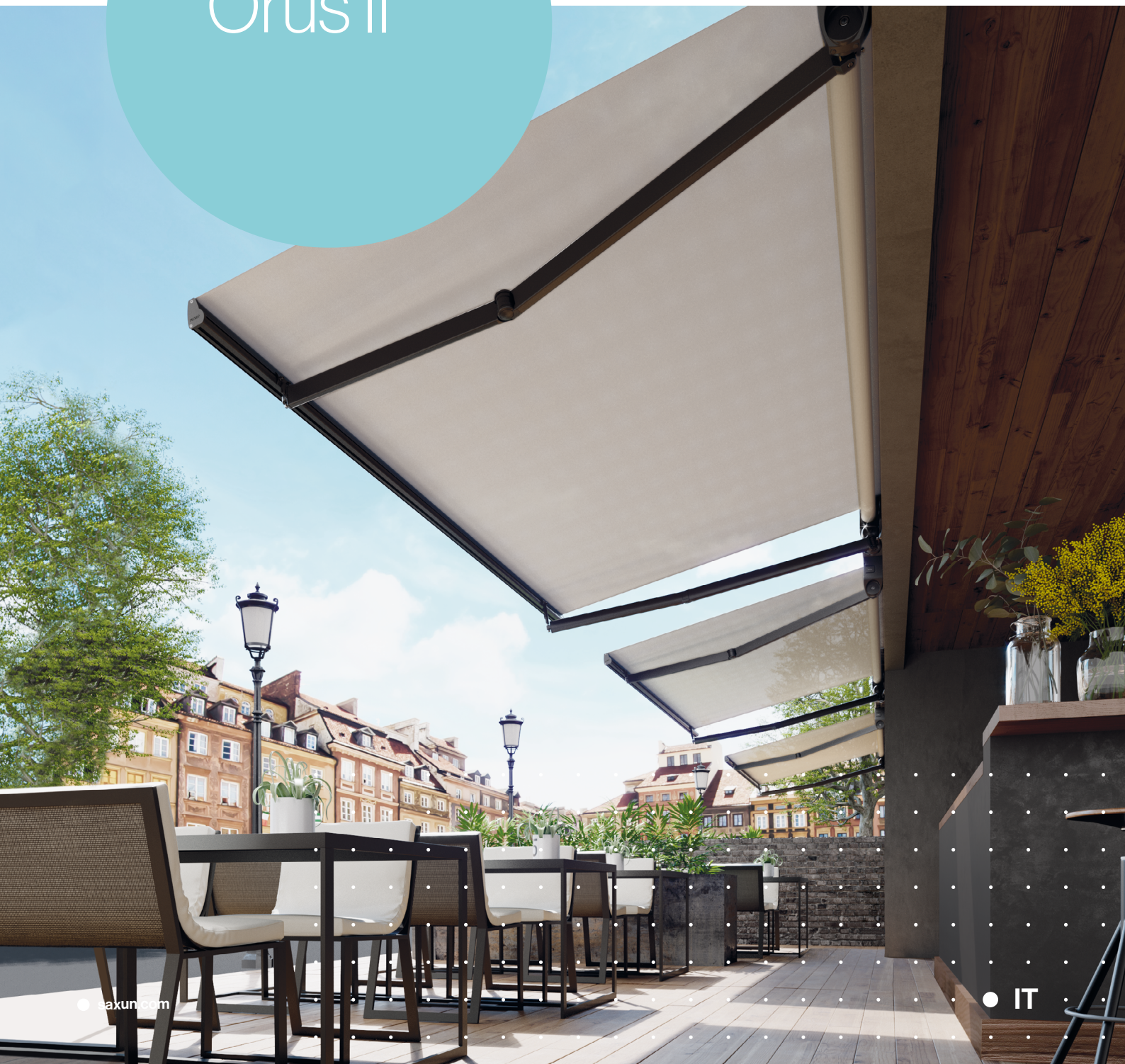
Classe 2 ≈ 38 Km/h



Votre monde,  
notre univers.

— Scheda tecniche

# Orus II



# Caratteristiche tecniche

## Sistema brazos cruzados

024352 Orus II



### Azionamento



Motorizzato



Automatizzato



Manuale

### Installazione



Finestra



Balcone



Terrazzo

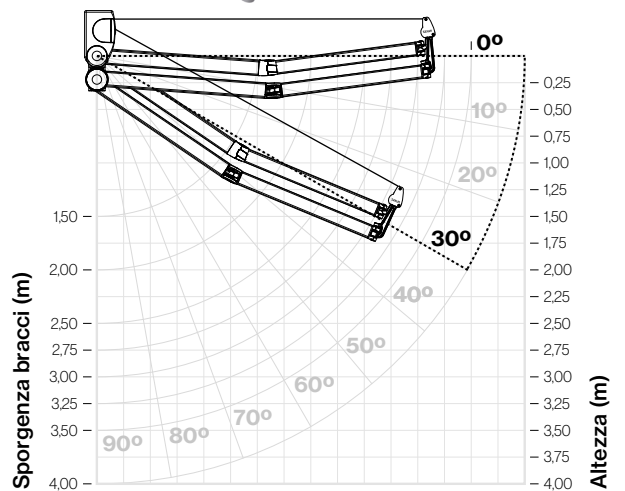


Forjado

### Gradi di inclinazione

A seconda del tipo di impianto

Frontale	0° a 30°
Soffitto	0° a 30°

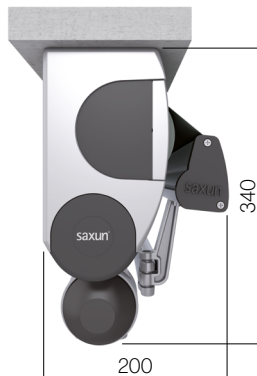


### Tipi di fissaggio

Frontale



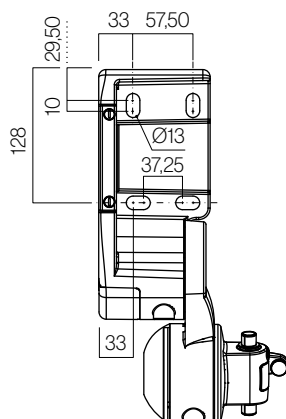
Soffitto



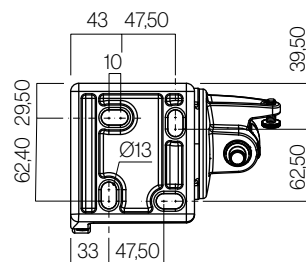
### Supporti



Vista frontale



Vista superiore



Misure in mm.



# Caratteristiche tecniche

Compatibile con terminale a cassonetto



## Componenti

N°	Codice	Descrizione	N°	Codice	Descrizione
1	<b>024258</b>	Coppia supporti	6	<b>022640</b>	Coppia bracci invisibili
2	<b>022268</b>	Calotta ø70 - Perno tondo 12x20	7	<b>022703</b>	Kit braccio incrociato con squadrette fissaggio inferiore
3	<b>022806</b>	Tubo di avvolgimento ø70	8	<b>022963</b>	Coppia tappi profilo Tolper 80
4	<b>022271</b>	Calotta nylon arganella 13x35 ø70 rullo quadrato	9	<b>022495</b>	Profilo Tolper 80
5	<b>024434</b>	Arganella tenda Saxun 1:11 L120 Passante	10	<b>022819</b>	Asta verniciata gancio zinc

## Resistenza al vento EN 13561:2004+A1:2008

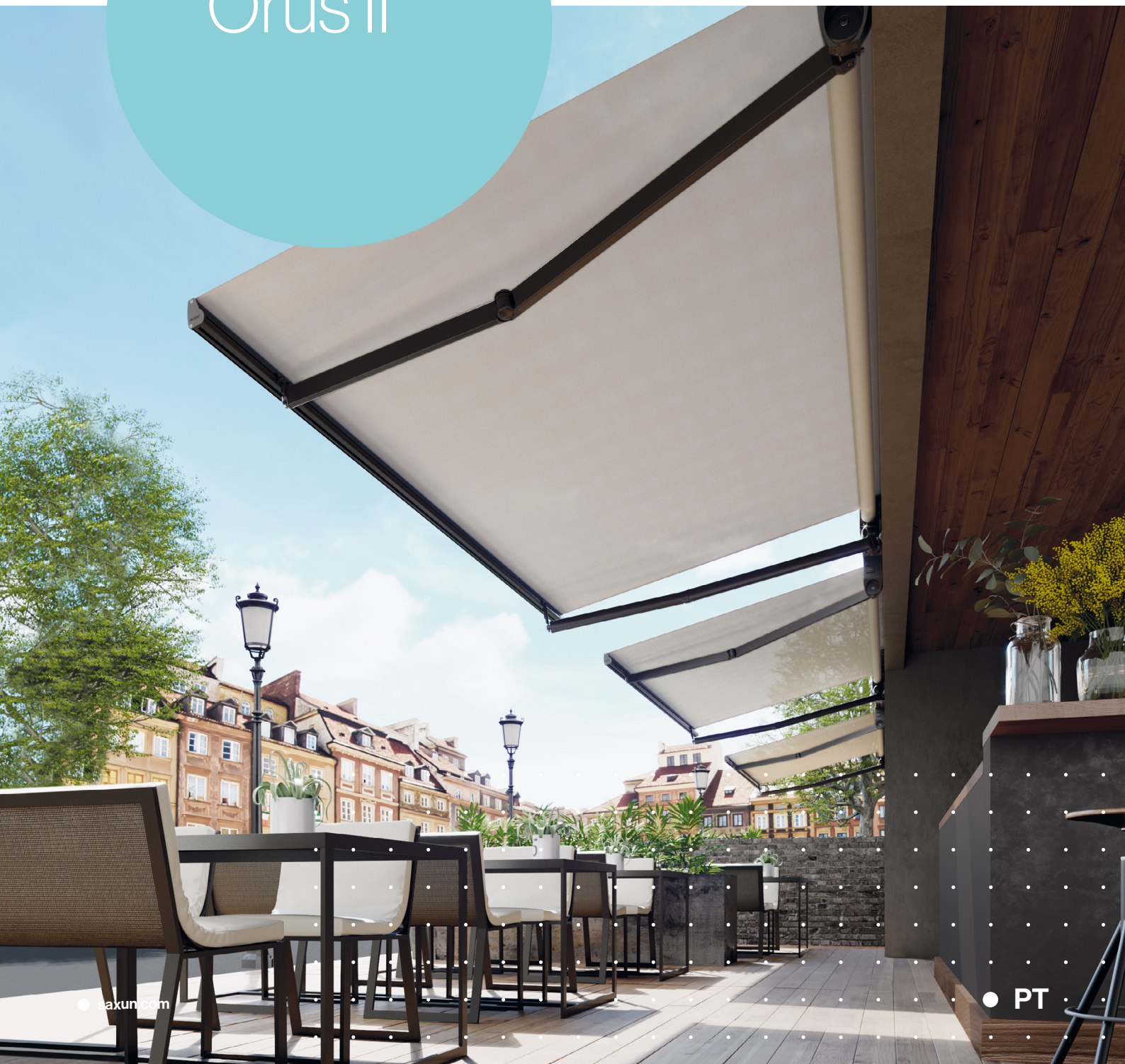
Sporgenza bracci	Larghezza						
	2,00	2,25	2,50	2,75	3,00	3,25	3,50
2,00	2	2	2	2	2	2	2
2,50	2	2	2	2	2	2	2
2,75	2	2	2	2	2	2	2
3,00	2	2	2	2	2	2	2

Classi 2 ≈ 38 Km/h

Il tuo mondo,  
il nostro universo.

Folha técnica

# Orus II





# Características técnicas

## Braços cruzados

024352 Orus II



### Accionamento

- Motorizado
- Automatizado
- Manual

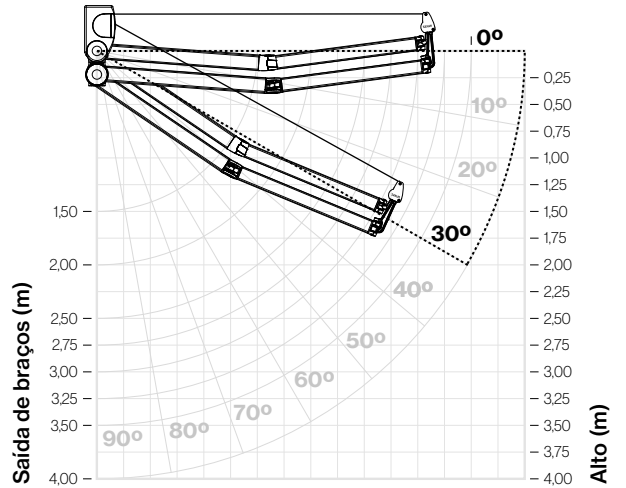
### Instalação

- Janela
- Varanda
- Terraço
- Forjado

### Graus de inclinação

Consoante o tipo de instalação

Frontal	0° a 30°
Teto	0° a 30°

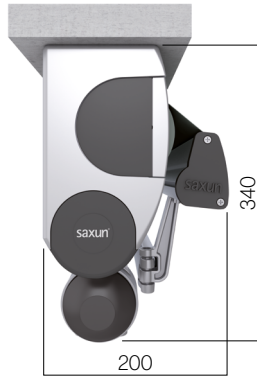


### Tipos de fixação

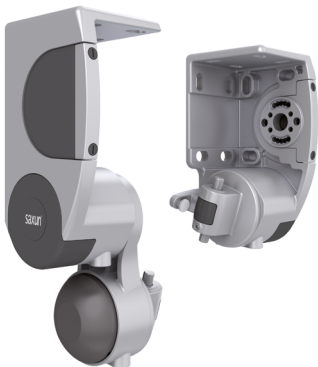
Parede



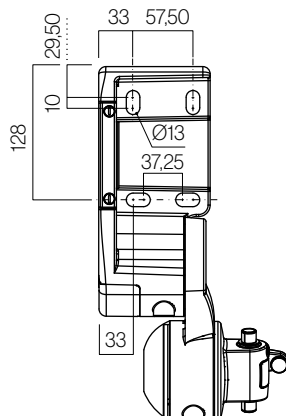
Teto



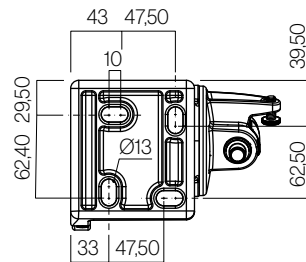
### Suportes



Vista frontal



Vista superior



Medidas em mm.

# Características técnicas

Compatível com terminal cofre.



## Componentes

Nº	Cód.	Descrição	Nº	Cód.	Descrição
1	024258	Conj. suportes	6	022640	Conj. braços invisíveis
2	022268	Bucha Ø70 - Pino redondo - 12x20	7	022703	Kit de braço cruzado com trilhos inferiores
3	022806	Tubo de enrolamento Ø70	8	022963	Conj. tampas perfil Tolper 80
4	022271	Bucha nylon máquina 13x35 Ø70 Eixo Quadrado	9	022495	Perfil Tolper 80
5	024434	Máquina toldo Saxun 1:11 L120 Passante	10	022819	Manivela lacada com gancho galvanizado

## Classificação ao vento EN 13561:2004+A1:2008

Saída	Linha						
	2,00	2,25	2,50	2,75	3,00	3,25	3,50
2,00	2	2	2				
2,50	2	2	2	2	2		
2,75	2	2	2	2	2	2	
3,00	2	2	2	2	2	2	2

Classe 2 ≈ 38 Km/h

O seu mundo,  
o nosso universo.