

Ficha técnica




# Metis

# Características técnicas

022131 Metis



## Accionamiento

-  Motorizado
-  Automatizado
-  Manual

## Instalación

-  Ventana
-  Balcón

## Tipos de sujeción

Frontal

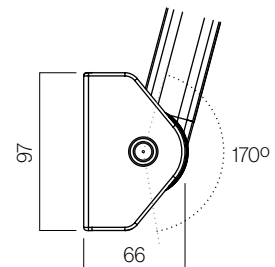


Techo



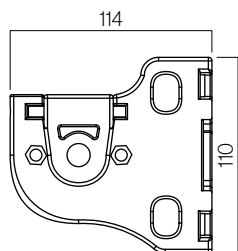
## Soportes

Pared

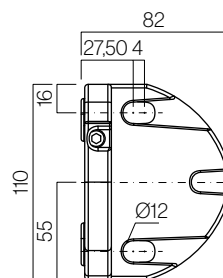


## Soportes

Vista lateral

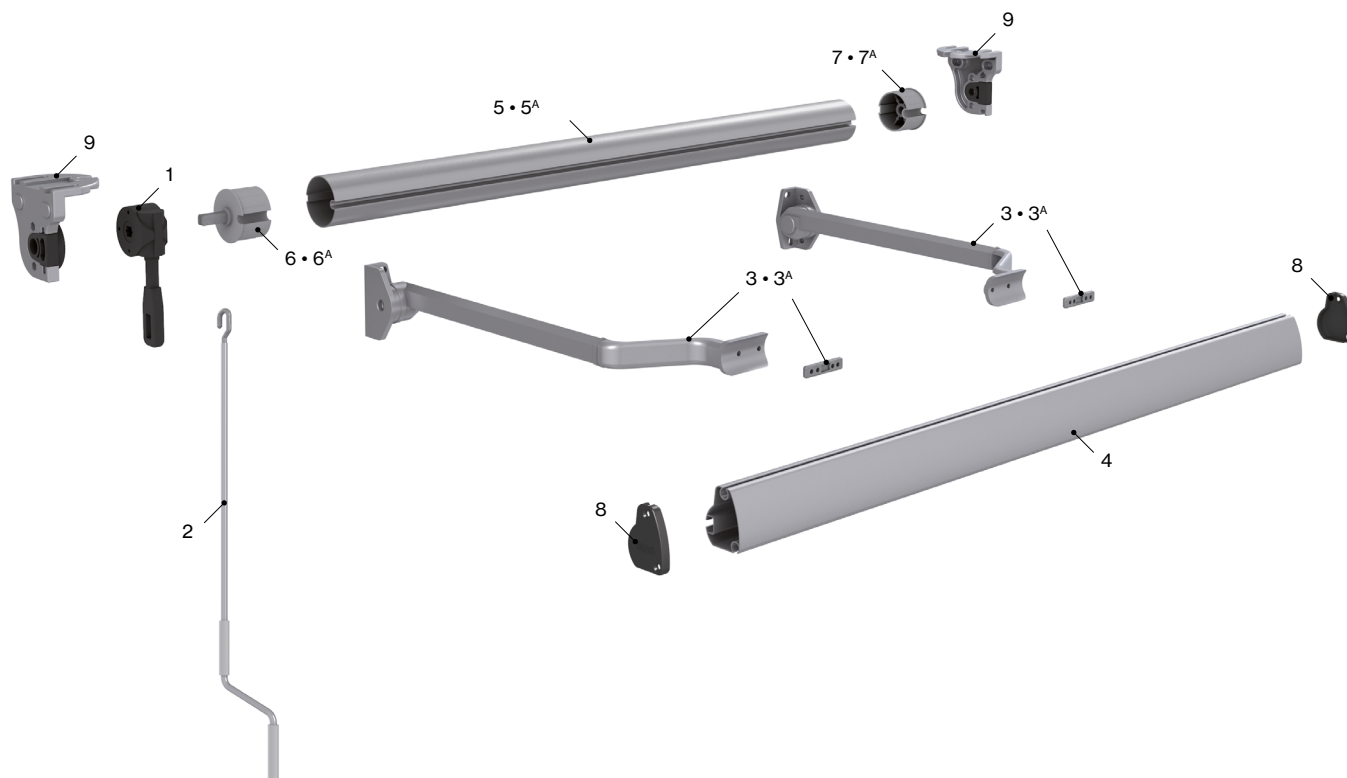


Vista superior



Medidas en mm.

# Características técnicas



## Componentes

Nº	Cód.	Descripción	Nº	Cód.	Descripción
1	024431	Máquina toldo Saxun 1:7 L80 pasante	5 <sup>A</sup>	022806	Tubo de enrollé ø70
2	022819	Manivela lacada con gancho zincado	6	022269	Casquillo nylon máquina 13x35 ø60 eje cuadrado
3	022821	Jgo. brazos curvos con semitensión Punto Recto (hasta 1,20)	6 <sup>A</sup>	022271	Casquillo nylon máquina 13x35 ø70 eje cuadrado
3 <sup>A</sup>	022082	Jgo. brazos curvos con tensión Punto Recto (a partir de 1,20)	7	022267	Casquillo ø60 - Perno redondo 12x20
4	022494	Perfil Tolper 62	7 <sup>A</sup>	022268	Casquillo ø70 - Perno redondo 12x20
5	022805	Tubo de enrollé ø60	8	022962	Jgo. tapas perfil Tolper 62
			9	022833	Jgo. anclaje inyección caset sin espiga

## Resistencia al viento según EN 13561:2004+A1:2008

Salida	Línea																			
	1,50	1,75	2,00	2,25	2,50	2,75	3,00	3,25	3,50	3,75	4,00	4,25	4,50	4,75	5,00	5,25	5,50	5,75	6,00	
0,80	3	3	3	3	3	3	3	3	3	3	3	3	3	3	3	3	3	3	3	3
0,90	3	3	3	3	3	3	3	3	3	3	3	3	3	3	3	3	3	3	3	3
1,00	3	3	3	3	3	3	3	3	3	3	3	3	3	3	3	3	3	3	3	3
1,10	3	3	3	3	3	3	3	3	3	3	3	3	3	3	3	3	3	3	3	3
1,20	3	3	3	3	3	3	3	3	3	3	3	3	3	3	3	3	3	3	3	3
1,30	3	3	3	3	3	3	3	3	3	3	3	3	3	3	3	3	3	3	3	3
1,40	3	3	3	3	3	3	3	3	3	3	3	3	3	3	3	3	3	3	3	3
1,50	3	3	3	3	3	3	3	3	3	3	3	3	3	3	3	3	3	3	3	3

Clase 3 ≈ 48 Km/h



Tu mundo,  
nuestro universo.

— Datasheet

# Metis

# Technical characteristics

022131 Metis



## Mobilisation

- Motorized
- Automated
- Manual

## Installation possibilities

- Window
- Balcony

## Types of fixing

Frontal

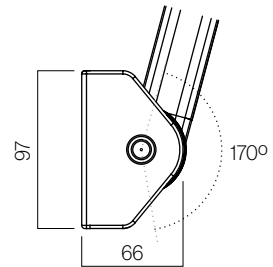


Ceiling



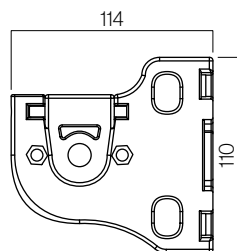
## Supports

Wall

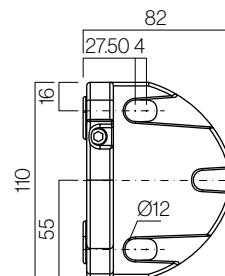


## Supports

Side view

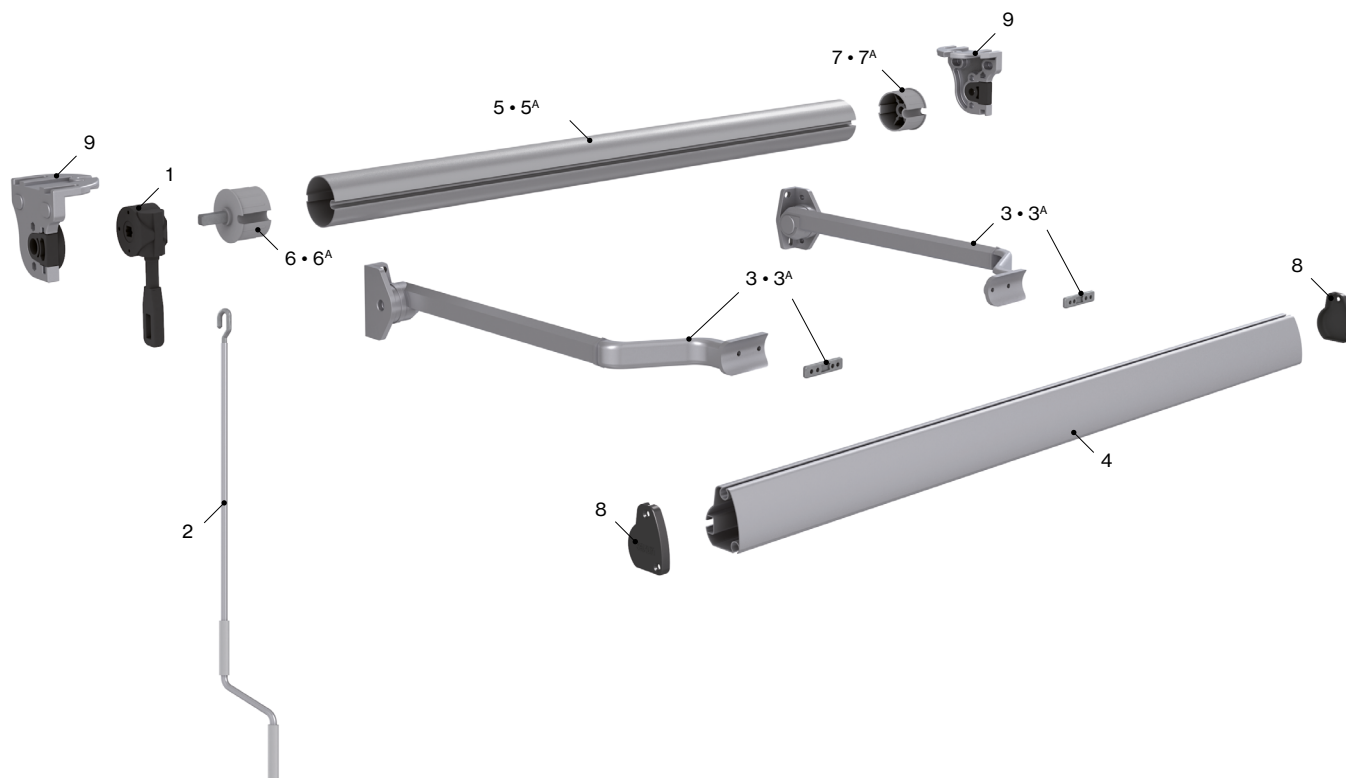


Top view





# Technical characteristics



## Components

N°	Code	Description	N°	Code	Description
1	024431	Gear Saxun awning 1:7 L80 Long screw	6	022269	Nylon round cap gear 13x35 ø60 square axle (up to 3,75)
2	022819	Lacquered crank handle with a zined hook	6 <sup>A</sup>	022271	Nylon round cap gear 13x35 ø70 square axle (from 3,75)
3	022821	Curved arms with semi-tension (up to 1,20)	7	022267	Nylon round cap gear 12x20 ø60 round axle (up to 3,75)
3 <sup>A</sup>	022082	Curved arms with semi-tension (from 1,20)	7 <sup>A</sup>	022268	Nylon round cap gear 12x20 ø70 round axle (from 3,75)
4	022494	Profile Tolper 62	8	022962	Set of Tolper 62 profile end sides
5	022805	Axle ø60	9	022833	Set of injection brackets without round pivot
5 <sup>A</sup>	022806	Axle ø70			

## Wind resistance EN 13561:2004+A1:2008

Projection	Width																			
	1.50	1.75	2.00	2.25	2.50	2.75	3.00	3.25	3.50	3.75	4.00	4.25	4.50	4.75	5.00	5.25	5.50	5.75	6.00	
0.80	3	3	3	3	3	3	3	3	3	3	3	3	3	3	3	3	3	3	3	3
0.90	3	3	3	3	3	3	3	3	3	3	3	3	3	3	3	3	3	3	3	3
1.00	3	3	3	3	3	3	3	3	3	3	3	3	3	3	3	3	3	3	3	3
1.10	3	3	3	3	3	3	3	3	3	3	3	3	3	3	3	3	3	3	3	3
1.20	3	3	3	3	3	3	3	3	3	3	3	3	3	3	3	3	3	3	3	3
1.30	3	3	3	3	3	3	3	3	3	3	3	3	3	3	3	3	3	3	3	3
1.40	3	3	3	3	3	3	3	3	3	3	3	3	3	3	3	3	3	3	3	3
1.50	3	3	3	3	3	3	3	3	3	3	3	3	3	3	3	3	3	3	3	3

Class 3 ≈ 48 Km/h

Your world,  
our universe.



— Fiche technique

# Metis

# Caractéristiques techniques

022131 Metis



## Type de manoeuvre



Motorisé



Automatisé



Manuel

## Installation



Fenêtre



Balcon

## Types de fixation

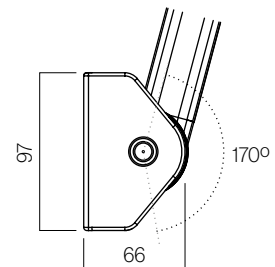
Frontal



Plafond

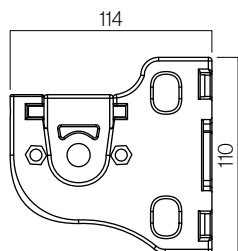


Mur

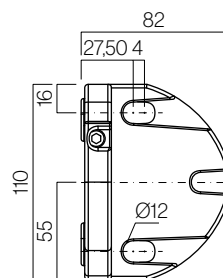


## Supports

Vue latérale

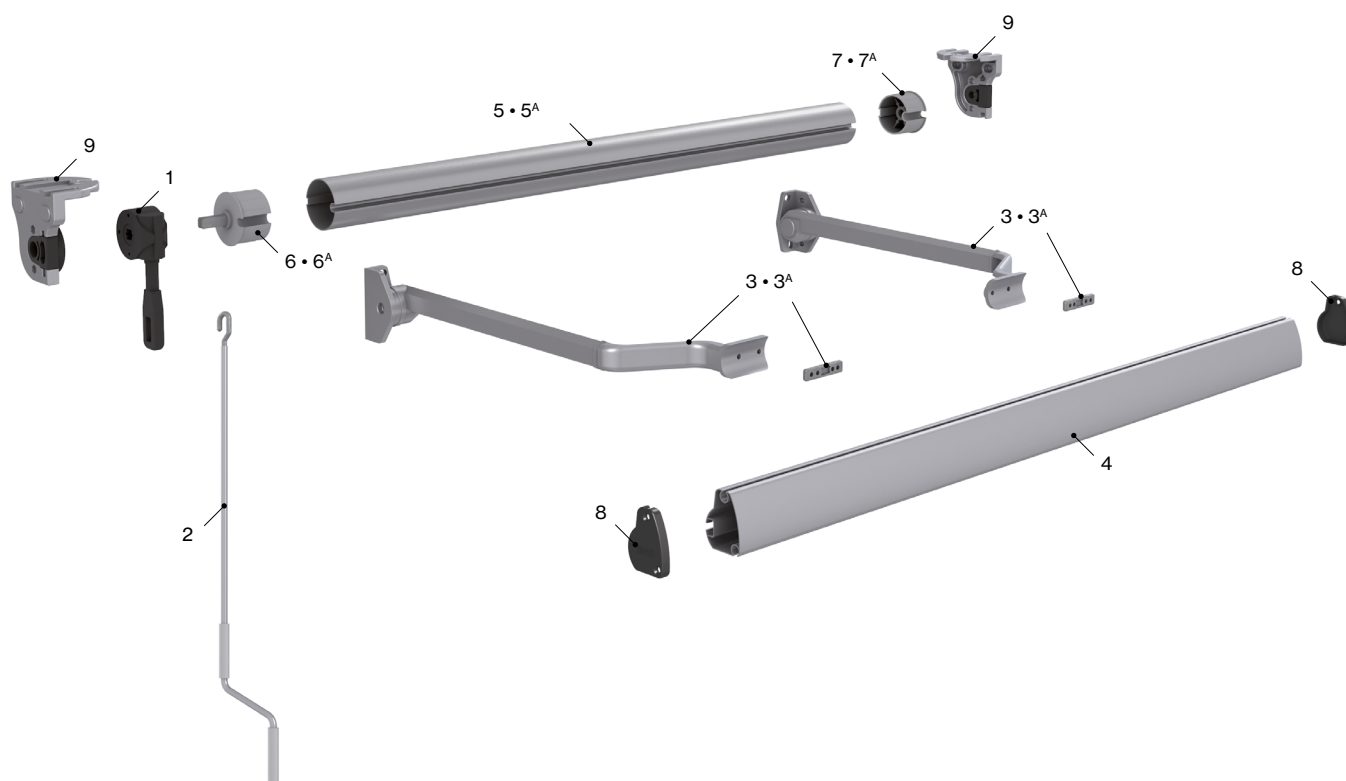


Vue supérieure



Mesures en mm.

# Caractéristiques techniques



## Éléments

N°	Réf.	Description	N°	Réf.	Description
1	024431	Treuil rel. 1:7 L80 Sans vis	5 <sup>A</sup>	022806	Tube d'enroulement ø70
2	022819	Manivelle laquée crochet zingué	6	022269	Embout nylon treuil 13x35 ø60 axe carré
3	022821	Paire de bras arrondi demi-tension Point Droit (jusqu'à 1,20)	6 <sup>A</sup>	022271	Embout nylon treuil 13x35 ø70 axe carré
3 <sup>A</sup>	022082	Paire de bras arrondi avec tension Point Droit (à partir de 1,20)	7	022267	Embout nylon treuil 12x20 ø60 axe rond
4	022494	Profil Tolper 62	7 <sup>A</sup>	022268	Embout nylon treuil 12x20 ø70 axe rond
5	022805	Tube d'enroulement ø60	8	022962	Paire d'embout profil Tolper 62
			9	022833	Paire de supports injection sans téton type cassette

## Classement résistance au vent EN 13561:2004+a1:2008

Avancée	Largeur																			
	1,50	1,75	2,00	2,25	2,50	2,75	3,00	3,25	3,50	3,75	4,00	4,25	4,50	4,75	5,00	5,25	5,50	5,75	6,00	
0,80	3	3	3	3	3	3	3	3	3	3	3	3	3	3	3	3	3	3	3	3
0,90	3	3	3	3	3	3	3	3	3	3	3	3	3	3	3	3	3	3	3	3
1,00	3	3	3	3	3	3	3	3	3	3	3	3	3	3	3	3	3	3	3	3
1,10	3	3	3	3	3	3	3	3	3	3	3	3	3	3	3	3	3	3	3	3
1,20	3	3	3	3	3	3	3	3	3	3	3	3	3	3	3	3	3	3	3	3
1,30	3	3	3	3	3	3	3	3	3	3	3	3	3	3	3	3	3	3	3	3
1,40	3	3	3	3	3	3	3	3	3	3	3	3	3	3	3	3	3	3	3	3
1,50	3	3	3	3	3	3	3	3	3	3	3	3	3	3	3	3	3	3	3	3

Classe 3 = 48 Km/h



Votre monde,  
notre univers.

— Scheda tecniche

# Metis

# Caratteristiche tecniche

022131 Metis



## Azionamento

-  Motorizzato
-  Automatizzato
-  Manuale

## Installazione

-  Finestra
-  Balcone

## Tipi di fissaggio

Frontale

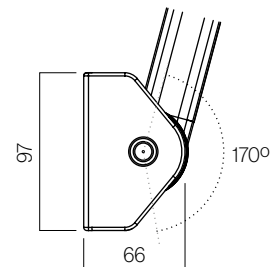


Soffitto



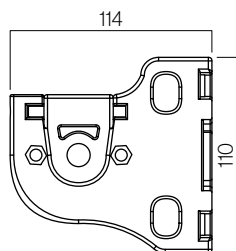
## Supporti

Muro

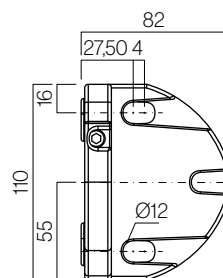


## Supporti

Vista laterale



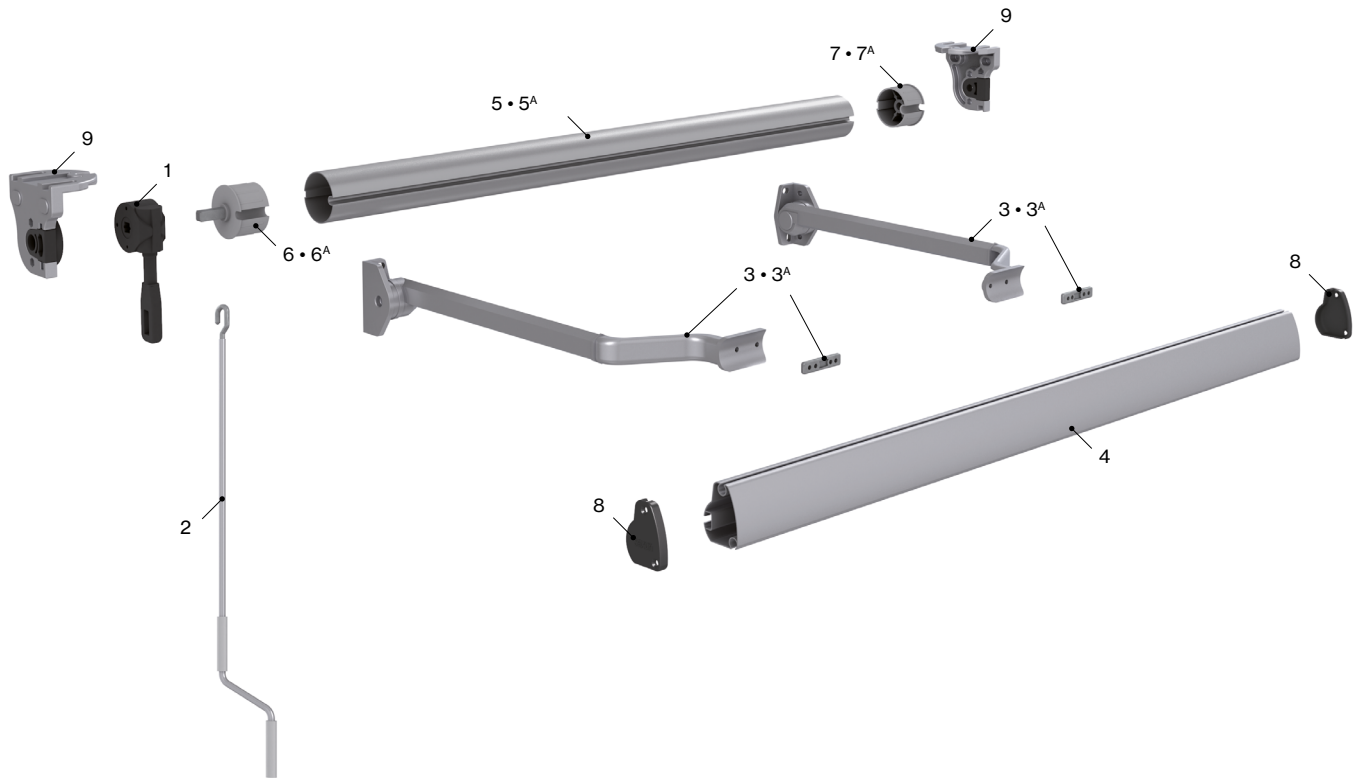
Vista superiore



Misure in mm.



# Caratteristiche tecniche



## Componenti

N°	Codice	Descrizione	N°	Codice	Descrizione
1	024431	Arganello tenda Saxun 1:7 L80 passante	5 <sup>A</sup>	022806	Tubo di avvolgimento ø70
2	022819	Asta verniciata gancio zinc	6	022269	Calotta nylon arganello 13x35 ø60 rullo quadrato
3	022821	Coppia bracci curvi con molla semi tensione Punto Dritto (fino a 1,20)	6 <sup>A</sup>	022271	Calotta nylon arganello 13x35 ø70 rullo quadrato
3 <sup>A</sup>	022082	Coppia bracci curvi con molla tensione Punto Dritto (a partire da 1,20)	7	022267	Calotta ø60 - Perno tondo 12x20
4	022494	Profilo Tolper 62	7 <sup>A</sup>	022268	Calotta ø70 - Perno tondo 12x20
5	022805	Tubo di avvolgimento ø60	8	022962	Coppia tappi profilo Tolper 62
			9	022833	Coppia ancoraggio iniezione tipo a cassetta senza perno

## Resistenza al vento EN 13561:2004+A1:2008

Sporgenza	Larghezza																			
	1,50	1,75	2,00	2,25	2,50	2,75	3,00	3,25	3,50	3,75	4,00	4,25	4,50	4,75	5,00	5,25	5,50	5,75	6,00	
0,80	3	3	3	3	3	3	3	3	3	3	3	3	3	3	3	3	3	3	3	3
0,90	3	3	3	3	3	3	3	3	3	3	3	3	3	3	3	3	3	3	3	3
1,00	3	3	3	3	3	3	3	3	3	3	3	3	3	3	3	3	3	3	3	3
1,10	3	3	3	3	3	3	3	3	3	3	3	3	3	3	3	3	3	3	3	3
1,20	3	3	3	3	3	3	3	3	3	3	3	3	3	3	3	3	3	3	3	3
1,30	3	3	3	3	3	3	3	3	3	3	3	3	3	3	3	3	3	3	3	3
1,40	3	3	3	3	3	3	3	3	3	3	3	3	3	3	3	3	3	3	3	3
1,50	3	3	3	3	3	3	3	3	3	3	3	3	3	3	3	3	3	3	3	3

Classi 3 ≈ 48 Km/h

Il tuo mondo,  
il nostro universo.

— Folha técnica

# Metis





# Características técnicas

022131 Metis



## Accionamento

-  Motorizado
-  Automatizado
-  Manual

## Instalação

-  Janela
-  Varanda

## Tipos de fixação

Frontal

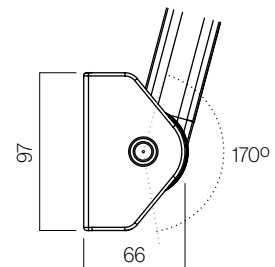


Teto



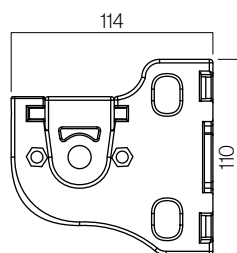
## Suportes

Parede

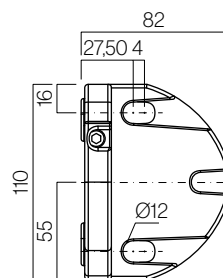


## Suportes

Vista lateral

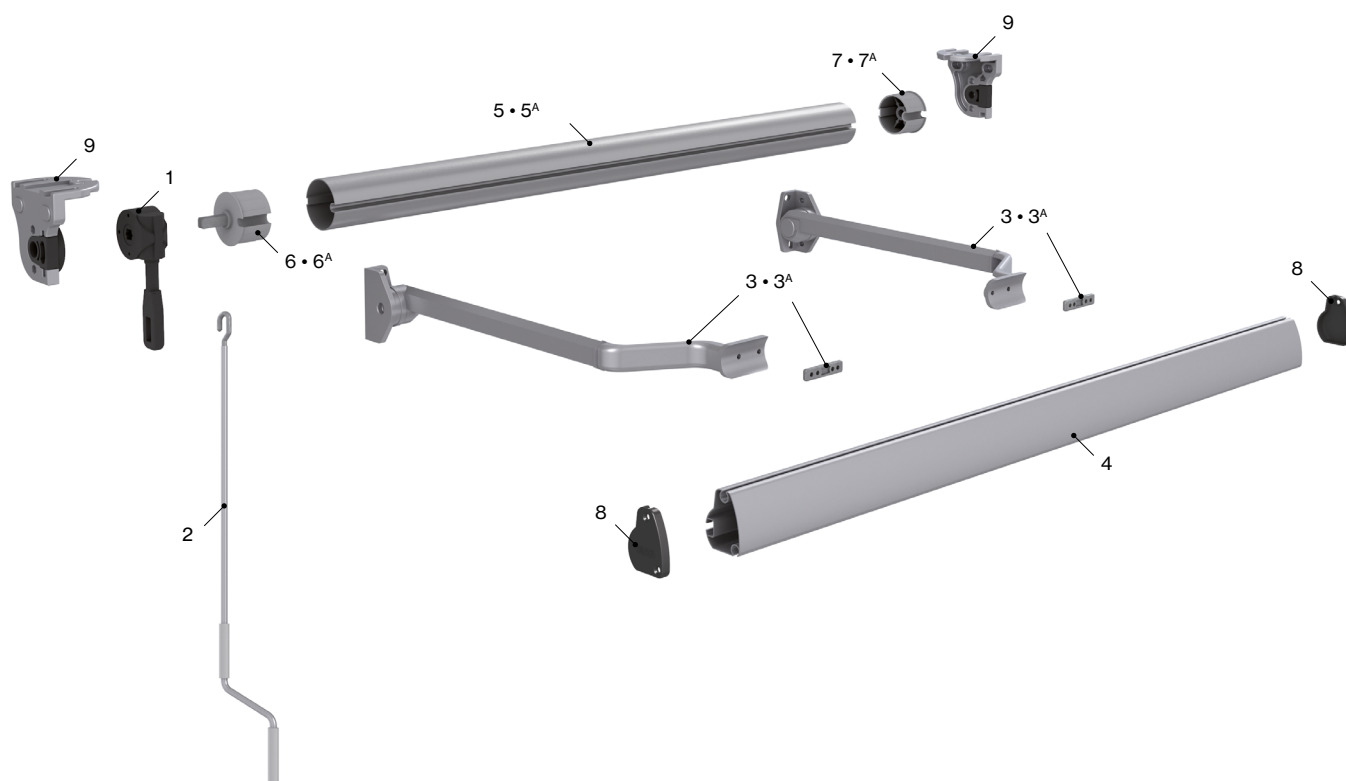


Vista superior



Medidas em mm.

# Características técnicas



## Componentes

Nº	Cód.	Descrição	Nº	Cód.	Descrição
1	024431	Máquina toldo Saxun 1:7 L80 Passante	5 <sup>A</sup>	022806	Tubo de enrolamento Ø70
2	022819	Manivela lacada com gancho galvanizado	6	022269	Bucha nylon máquina 13x35 Ø60 eixo quadrado
3	022821	Conj. braços curvos com semi-tensão - Ponto Reto (até 1,20)	6 <sup>A</sup>	022271	Bucha nylon máquina 13x35 Ø70 Eixo Quadrado
3 <sup>A</sup>	022082	Conj. braços curvos com tensão - Ponto Reto (a partir de 1,20)	7	022267	Bucha Ø60 - Pino redondo - 12x20
4	022494	Perfil Tolper 62	7 <sup>A</sup>	022268	Bucha Ø70 - Pino redondo - 12x20
5	022805	Tubo de enrolamento Ø60	8	022962	Conj. tampas perfil Tolper 62
			9	022833	Conj. Ancoragem injeção sem pino

## Classificação ao vento EN 13561:2004+A1:2008

Saída	Linha																			
	1,50	1,75	2,00	2,25	2,50	2,75	3,00	3,25	3,50	3,75	4,00	4,25	4,50	4,75	5,00	5,25	5,50	5,75	6,00	
0,80	3	3	3	3	3	3	3	3	3	3	3	3	3	3	3	3	3	3	3	3
0,90	3	3	3	3	3	3	3	3	3	3	3	3	3	3	3	3	3	3	3	3
1,00	3	3	3	3	3	3	3	3	3	3	3	3	3	3	3	3	3	3	3	3
1,10	3	3	3	3	3	3	3	3	3	3	3	3	3	3	3	3	3	3	3	3
1,20	3	3	3	3	3	3	3	3	3	3	3	3	3	3	3	3	3	3	3	3
1,30	3	3	3	3	3	3	3	3	3	3	3	3	3	3	3	3	3	3	3	3
1,40	3	3	3	3	3	3	3	3	3	3	3	3	3	3	3	3	3	3	3	3
1,50	3	3	3	3	3	3	3	3	3	3	3	3	3	3	3	3	3	3	3	3

Classe 3 ≈ 48 Km/h

O seu mundo,  
o nosso universo.