

Ficha técnica

# Martha

- ES
- EN
- FR
- IT
- PT

# Características técnicas

022011 Martha



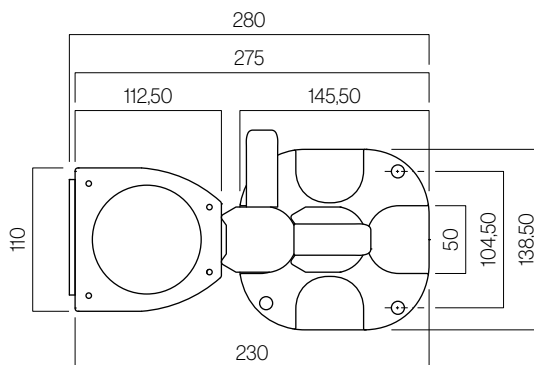
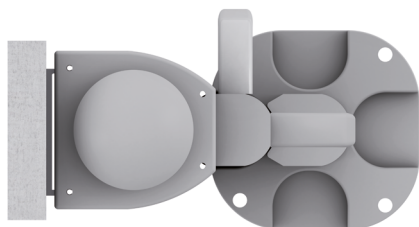
## Accionamiento



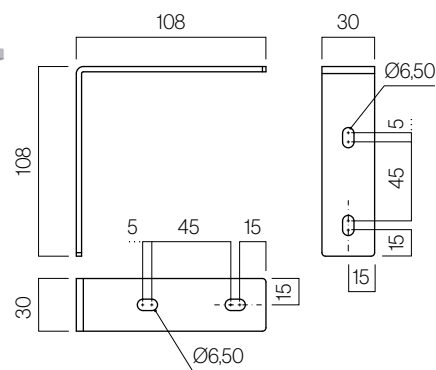
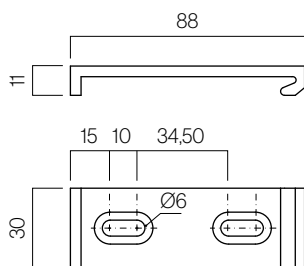
## Instalación



## Tipos de sujeción



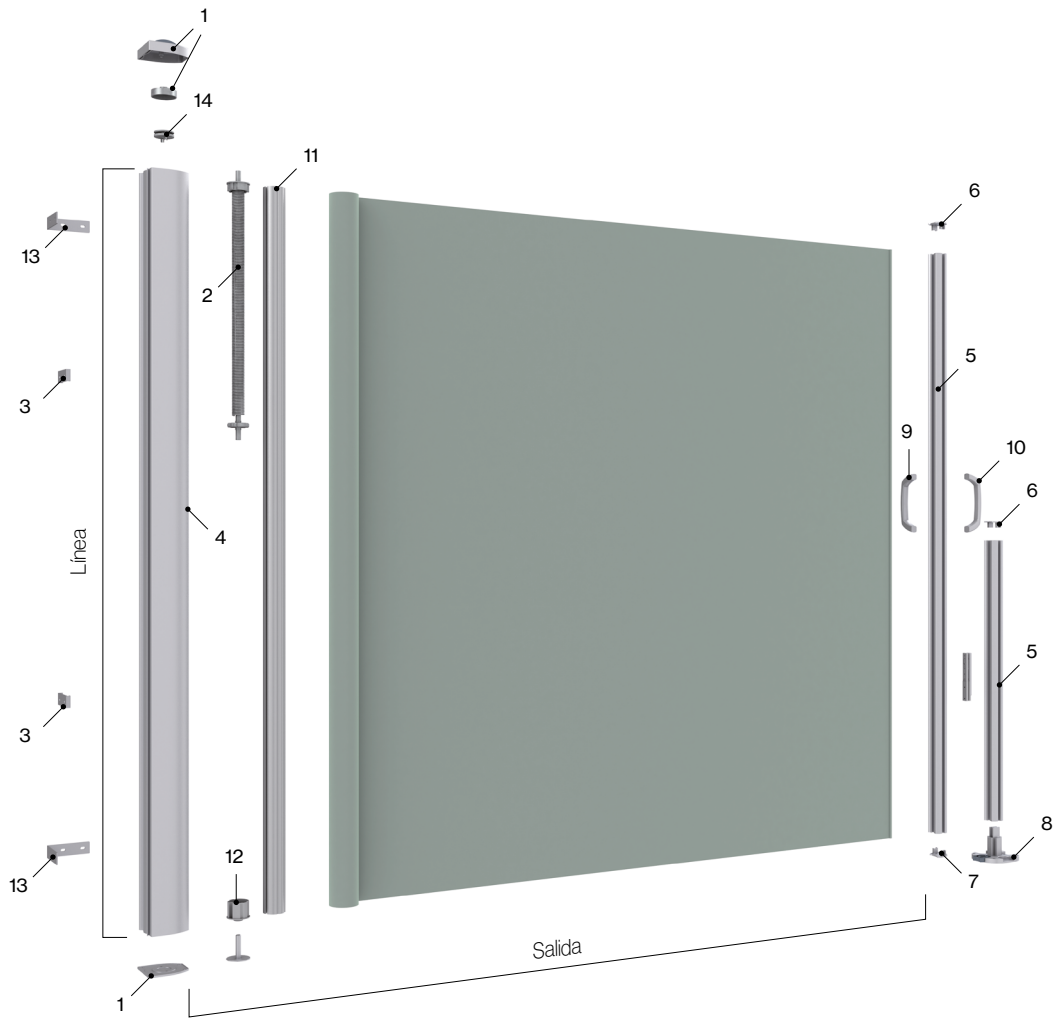
## Soportes



Medidas en mm.



# Características técnicas



## Componentes

Nº	Cód.	Descripción	Nº	Cód.	Descripción
1	022686	Jgo. tapas cofre Martha	8	022752	Pie perfil universal fijación Martha
2	022766	Muelle ensamblado 60 Martha	9	024277	Conjunto gancho manilla frontal fijación Martha
3	022946	Jgo. soportes pared/techo cofre	10	024278	Conjunto gancho manilla lateral fijación Martha
4	022515	Perfil cofre fijación a techo	11	022805	Tubo de enrollle ø60
5	022537	Terminal aluminio arrastre Martha	12	022574	Casquillo nylon punto ø60 hueco ø14
6	024309	Tapa terminal arrastre Martha	13	022949	Jgo. Soportes "L" pared/techo para cofre
7	024247	Tapa con rueda Martha	14	024239	Placa para muelle de ensamblado ø60

## Resistencia al viento según EN 13561:2004+A1:2008

Salida	Línea		
	1,50	2,00	2,50
1,50	1	1	1
2,00	1	1	1
2,50	1	1	1
3,00	1	1	1

Clase 1 ≈ 29 Km/h

Tu mundo,  
nuestro universo.



— Datasheet

# Martha



# Technical characteristics

022011 Martha



## Mobilisation



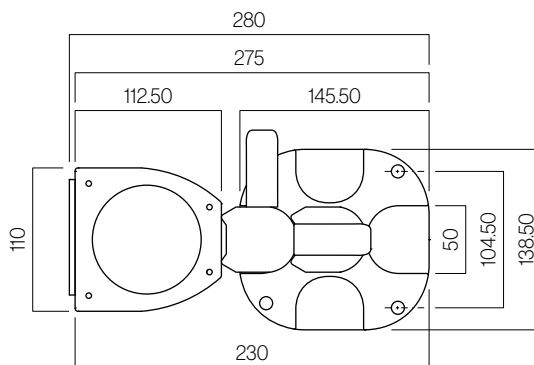
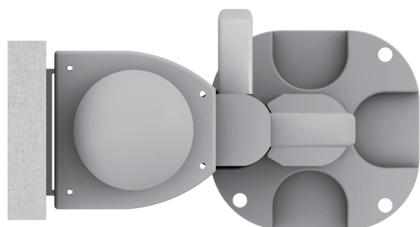
Manual

## Instalación

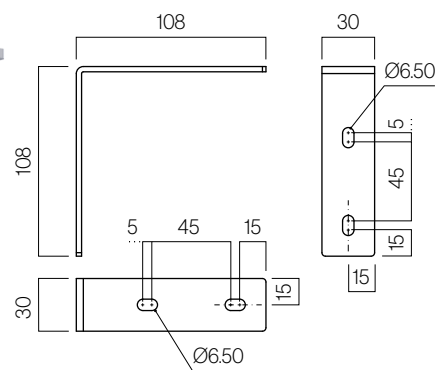
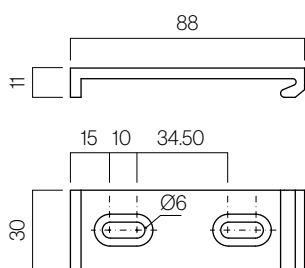


Terrace

## Types of fixing



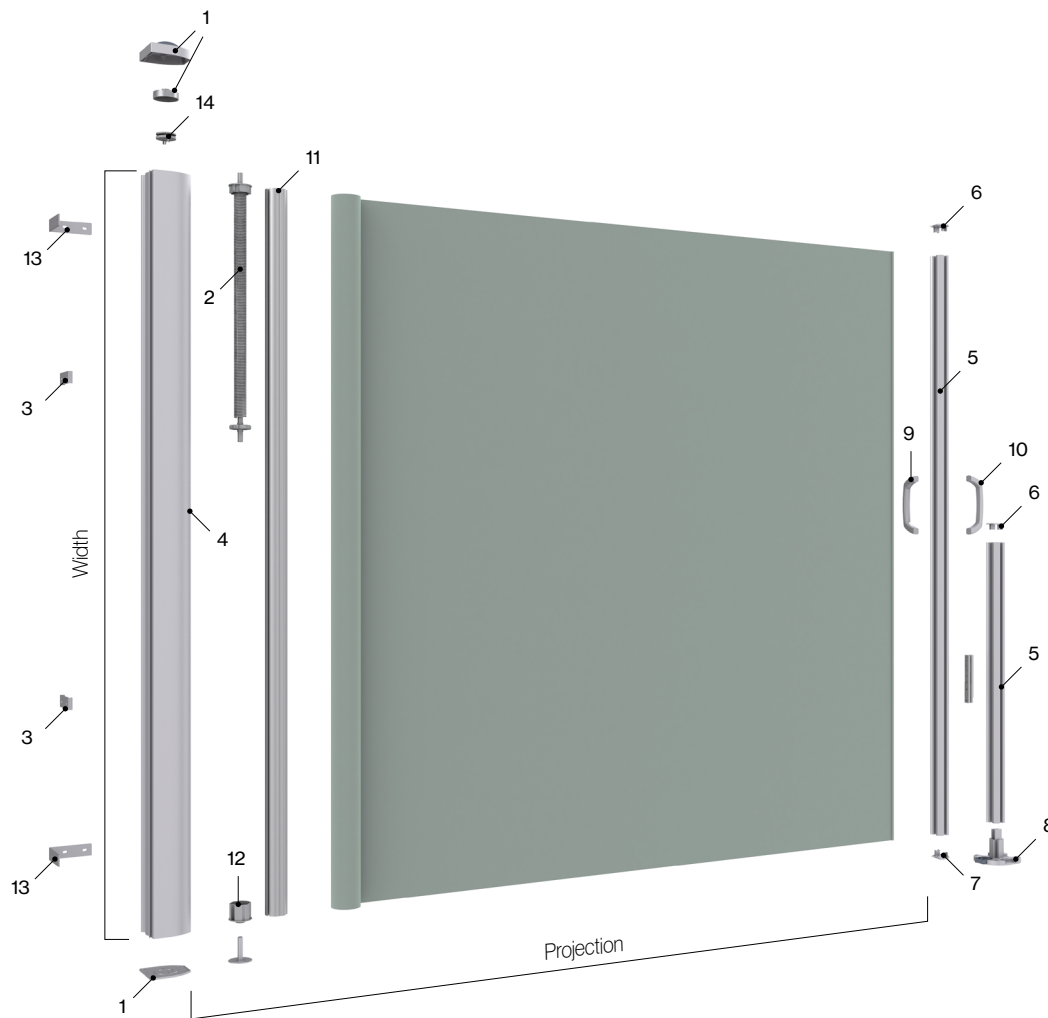
## Supports



Measurements in mm.



# Technical characteristics



## Components

Nº	Code	Description	Nº	Code	Description
1	022686	Pair of end caps box Martha	8	022752	Bracket to fix the holder Martha
2	022766	Spring assembled 60 Martha	9	024277	Fixing handle front hook set Martha
3	022946	Pair box bracket wall/ceiling	10	024278	Fixing handle hook side set Martha
4	022515	Box profile ceiling fixing	11	022805	Axle $\varnothing 60$
5	022537	Aluminium pulling profile Martha	12	022574	Axle cup nylon $\varnothing 60$ hole $\varnothing 14$
6	024309	Pulling profile end cap Martha	13	022949	Pair "L" box bracket wall/ceiling
7	024247	End cap with wheel Martha	14	024239	Plate for spring assembly $\varnothing 60$

## Wind resistance EN 13561:2004+A1:2008

Projection	Width		
	1.50	2.00	2.50
1.50	1	1	1
2.00	1	1	1
2.50	1	1	1
3.00	1	1	1

Class 1  $\approx 29$  Km/h



Your world,  
our universe.

— Fiche technique

# Martha

# Caractéristiques techniques

022011 Martha



## Type de manoeuvre



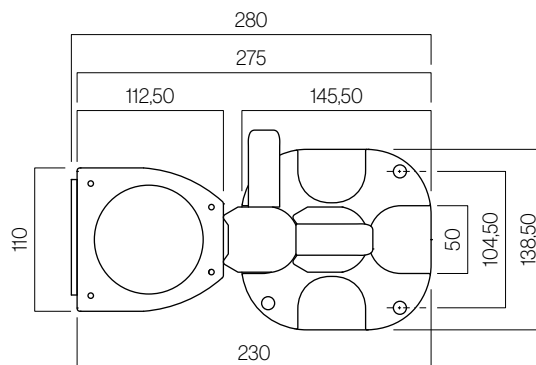
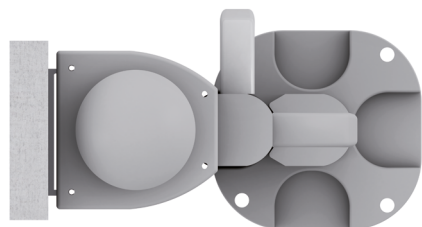
Manuel

## Installation

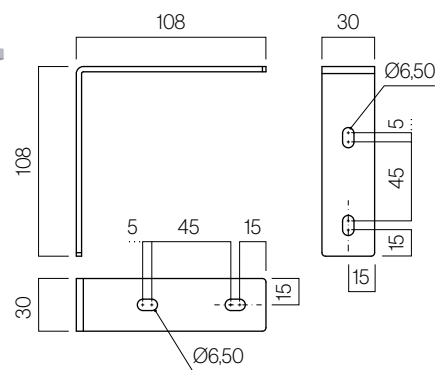
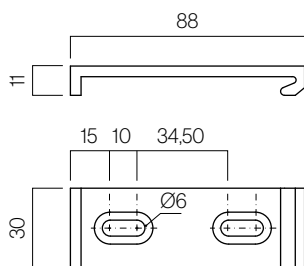


Terrasse

## Types de fixation

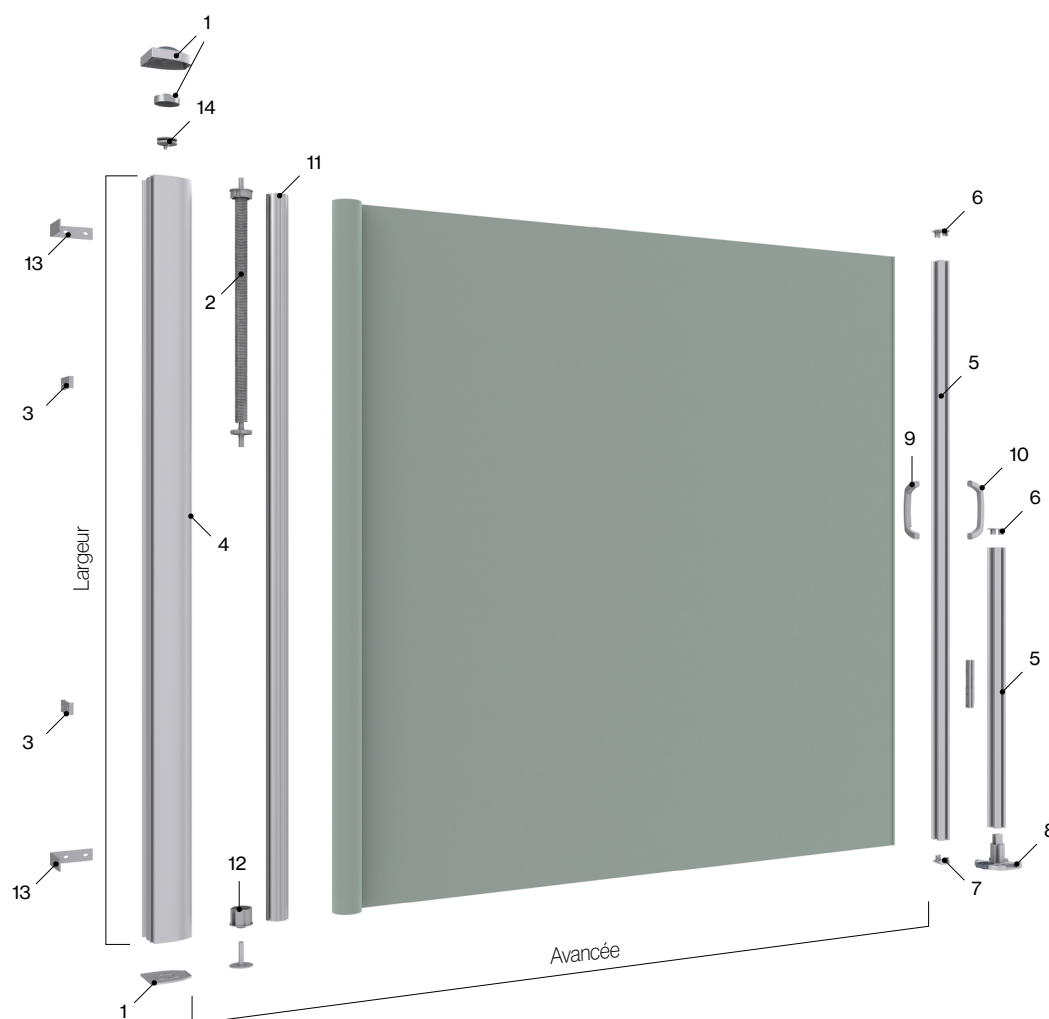


## Supports





# Caractéristiques techniques



## Éléments

N°	Réf.	Description	N°	Réf.	Description
1	022686	Paire d'embouts caisson Martha	8	022752	Pied universel de fixation Martha
2	022766	Ressort assemblé 60 Martha	9	024277	Kit de fixation frontal avec crochet et poignée Martha
3	022946	Paire de supports mur/plafond caisson	10	024278	Kit de fixation latéral avec crochet et poignée Martha
4	022515	Caisson de fixation au plafond	11	022805	Tube d'enroulement ø60
5	022537	Lame finale mobile aluminium Martha	12	022574	Embout nylon point ø60 creux ø14
6	024309	Embout lame finale mobile Martha	13	022949	Paire de supports "L" mur/plafond pour caisson
7	024247	Embout avec roue Martha	14	024239	Plaque pour ressort d'assemblage ø60

## Classement résistance au vent EN 13561:2004+a1:2008

Avancée	Largeur		
	1,50	2,00	2,50
1,50	1	1	1
2,00	1	1	1
2,50	1	1	1
3,00	1	1	1

Classe 1 ≈ 29 Km/h

Votre monde,  
notre univers.

— Scheda tecniche

# Martha





# Caratteristiche tecniche

022011 Martha



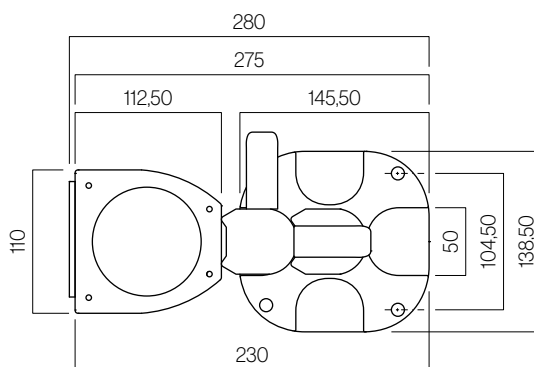
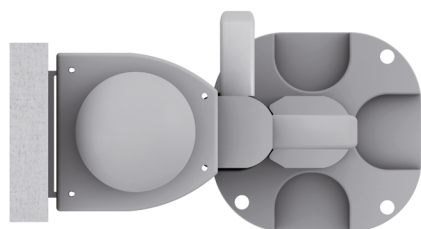
## Azionamento

 Manuale

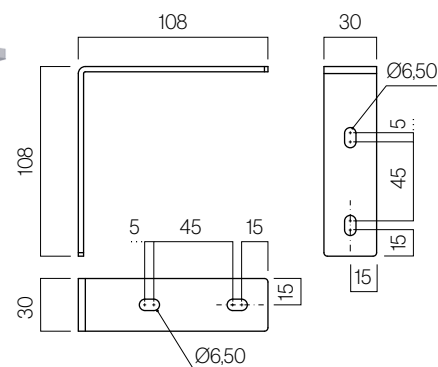
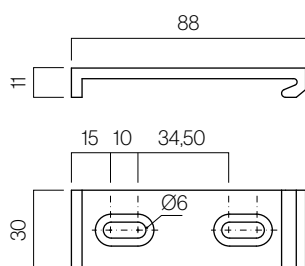
## Installazione

 Terrazzo

## Tipi di fissaggio

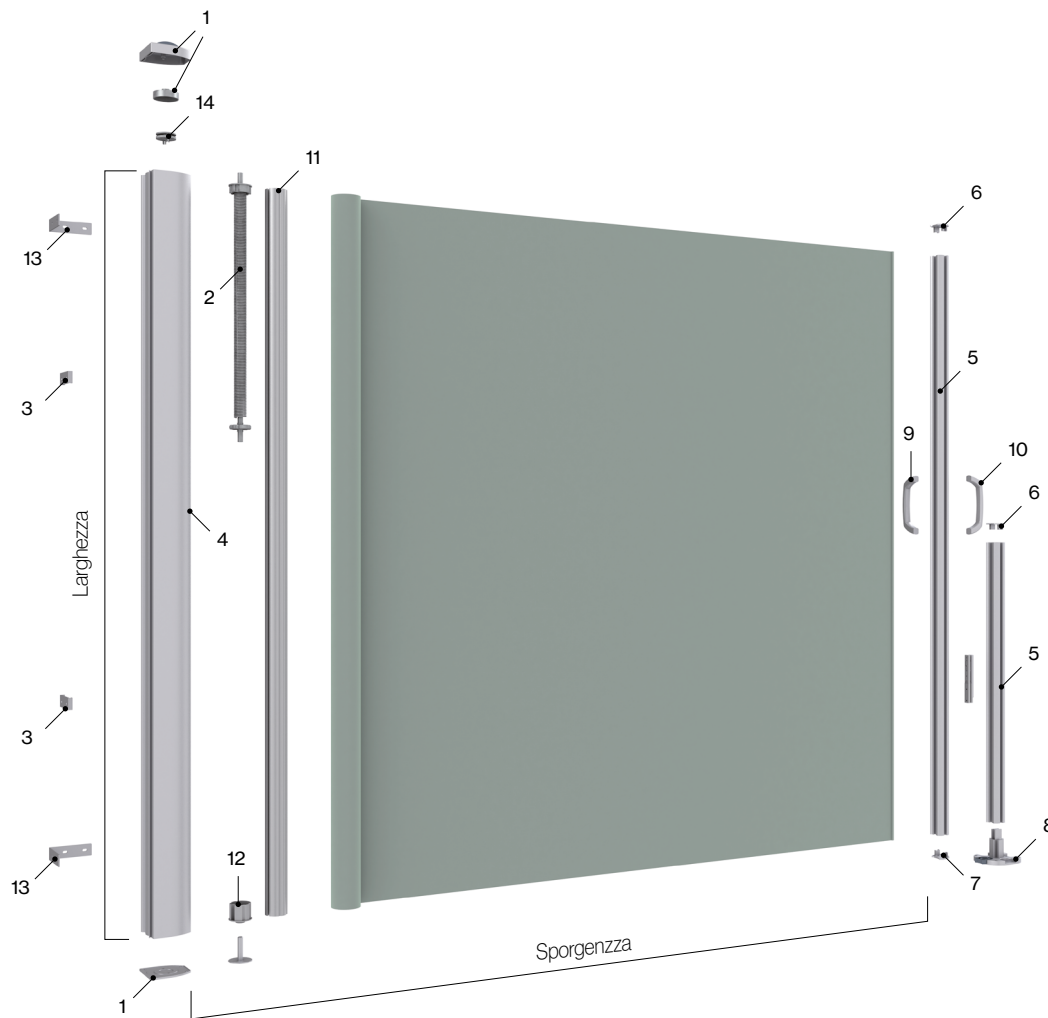


## Supporti



Misure in mm.

# Caratteristiche tecniche



## Componenti

N°	Codice	Descrizione	N°	Codice	Descrizione
1	022686	Coppia tappi cassonetto Martha	8	022752	Supporto inferiore profilo universale fissaggio
2	022766	Molle assenblato 60 Martha	9	024277	Conjunto gancho manilla frontal fijación Martha
3	022946	Coppia supporti muro/soffitto cassonetto	10	024278	Conjunto gancho manilla lateral fijación Martha
4	022515	Profilo cassonetto fissazione al soffitto	11	022805	Rullo di avvolgimento ø60
5	022537	Terminale alluminio trascinamento Martha	12	022574	Calotta nylon perno ø60 cavo ø14
6	024309	Tappo terminale trascinamento Martha	13	022949	Coppia supporti "L" muro/soffitto per cassonetto
7	024247	Tappo con ruota Martha	14	024239	Piastra per molla di assemblaggio ø60

## Resistenza al vento EN 13561:2004+A1:2008

Sporgenza	Larghezza		
	1,50	2,00	2,50
1,50	1	1	1
2,00	1	1	1
2,50	1	1	1
3,00	1	1	1

Classi 1 ≈ 29 Km/h

Il tuo mondo,  
il nostro universo.



Folha técnica

# Martha



# Características técnicas

022011 Martha



## Accionamento



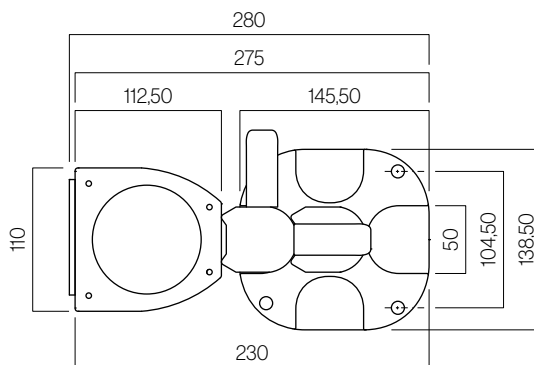
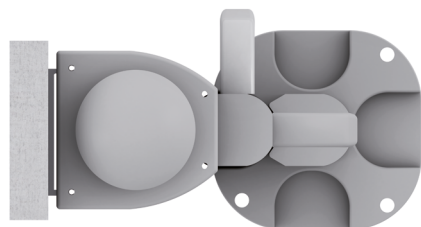
Manual

## Instalação

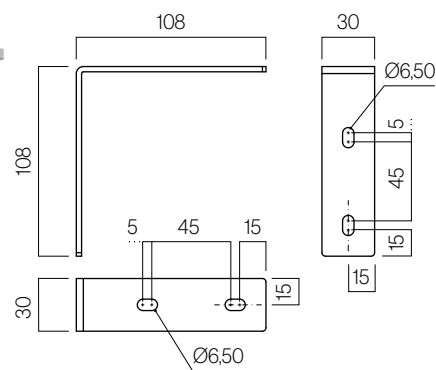
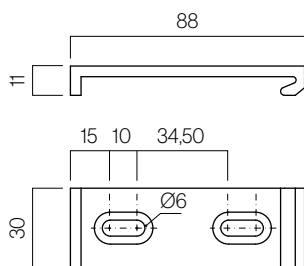


Terraço

## Tipos de fixação



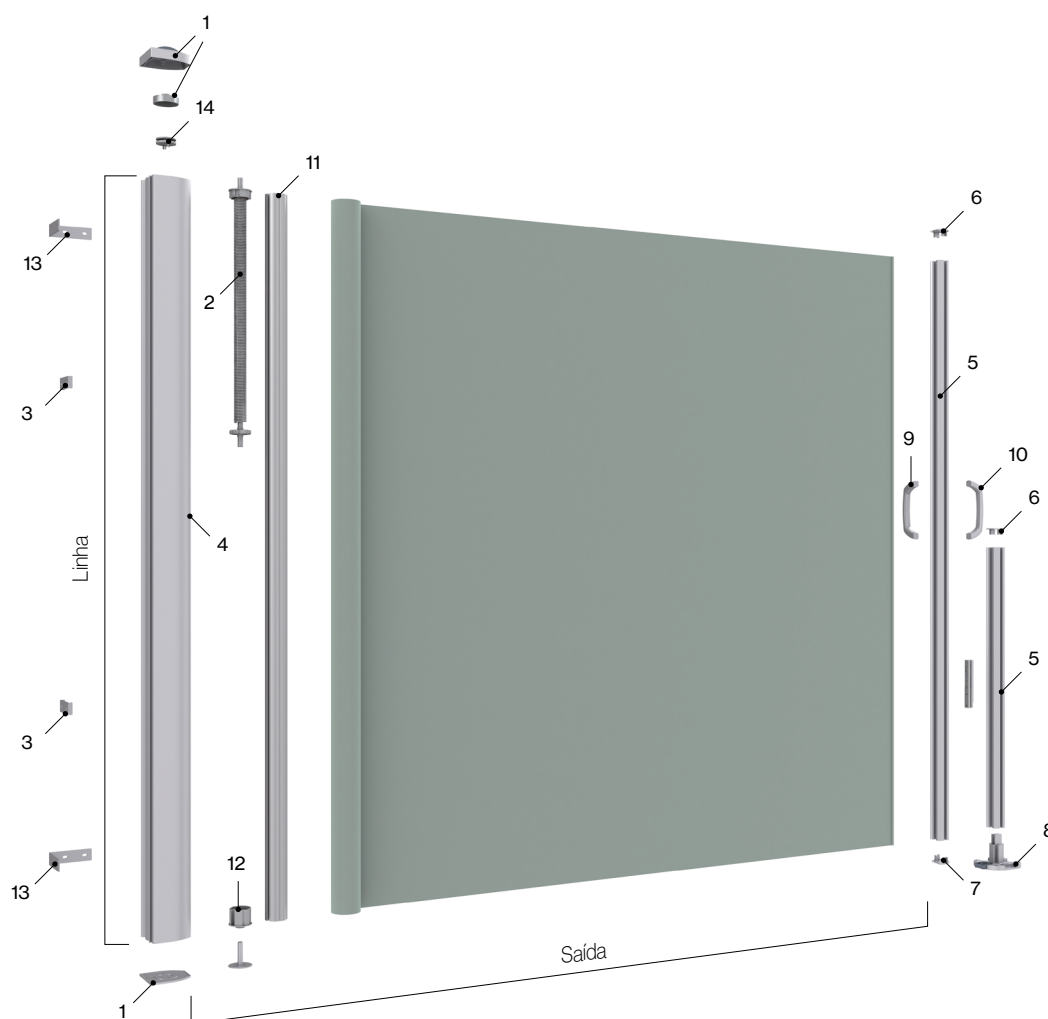
## Suportes



Medidas em mm.



# Características técnicas



## Componentes

Nº	Cód.	Descrição	Nº	Cód.	Descrição
1	022686	Conj. Martha, tampas cassete Martha	8	022752	Base perfil universal fixação Martha
2	022766	Mola montada 60 Martha	9	024277	Conjunto gancho manivela frontal fixação Martha
3	022946	Conj. suportes cassete de parede/teto	10	024278	Conjunto gancho manivela lateral fixação Martha
4	022515	Perfil da cassete fixação ao teto	11	022805	Tubo de enrolamento Ø60
5	022537	Terminal de arrasto de alumínio Martha	12	022574	Bucha de nylon ponto ø60 abertura ø14
6	024309	Tampa terminal arrasto Martha	13	022949	Conj. Suportes "L" cassete de parede/teto
7	024247	Tapa com roda Martha	14	024239	Placa para mola de montagem ø60

## Classificação ao vento EN 13561:2004+A1:2008

Saída	Linha		
	1,50	2,00	2,50
1,50	1	1	1
2,00	1	1	1
2,50	1	1	1
3,00	1	1	1

Classe 1 ≈ 29 Km/h

O seu mundo,  
o nosso universo.