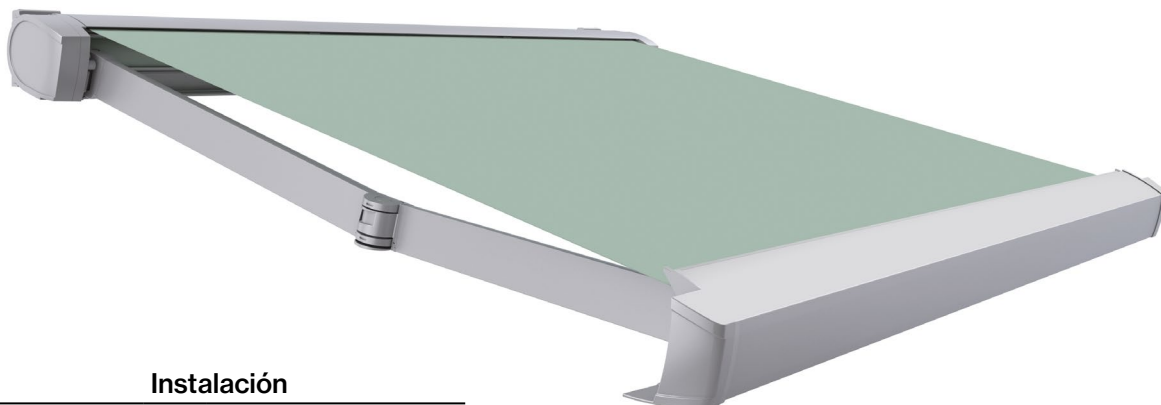


— Ficha técnica



Kiara

Características técnicas


024745 Kiara



Accionamiento

-  Motorizado
-  Automatizado

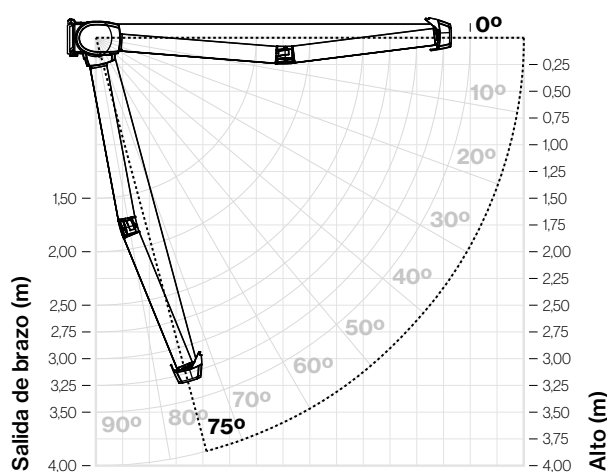
Instalación

-  Ventana
-  Balcón
-  Terraza
-  Forjado

Grados de inclinación

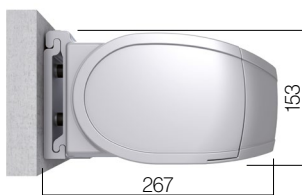
Según el tipo de instalación

Frontal	0° a 75°
A techo con placa	17° a 75°
A techo con escuadra	0° a 75°
Entre paredes	0° a 75°



Tipos de sujeción

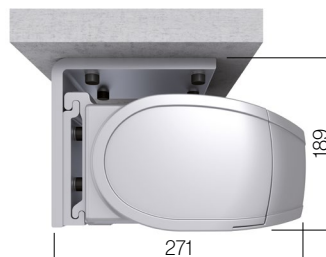
Pared



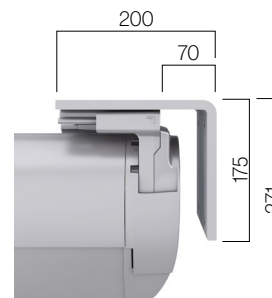
Techo



Techo con escuadra



Entre paredes



Soportes

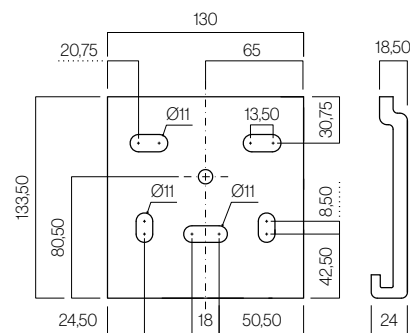
Entre paredes



Techo



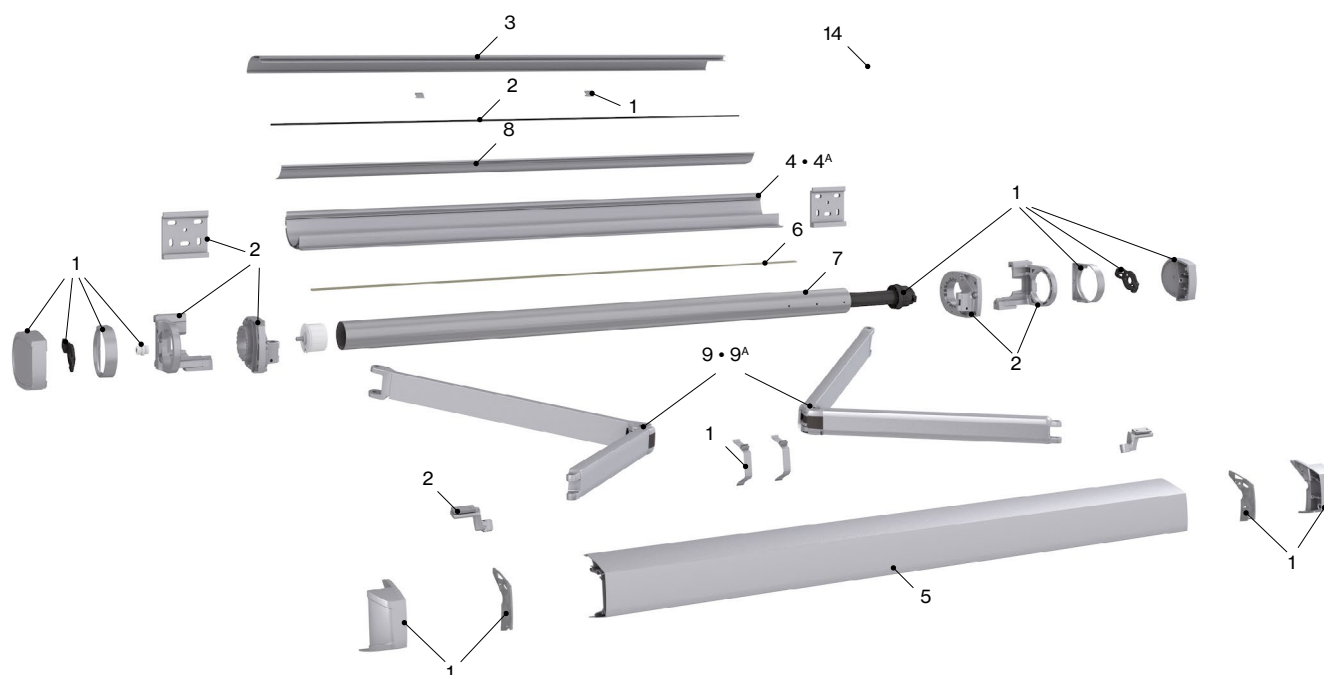
Placa de fijación



Medidas en mm.



Características técnicas



Componentes

Nº	Cód.	Descripción	Nº	Cód.	Descripción
1	024716	Kit tapas cofre Kiara	6	024739	Perfil difusor LED 17x5,3 mm
2	024702	Kit Cofre Kiara	7	022807	Tubo enrolle Ø80
3	024737	Perfil tejadillo Kiara	8	024738	Perfil salvatejidos en PVC Kiara
4	024628	Perfil cofre Kiara	9	024741	Jgo. brazos invisibles Lada
4 ^A	024627	Perfil cofre Kiara - LED	9 ^A	024740	Jgo. brazos invisibles Lumme
5	024629	Perfil BC Kiara			

Resistencia al viento según EN 13561:2004+A1:2008

Salida	Línea																
	2,00	2,25	2,50	2,75	3,00	3,25	3,50	3,75	4,00	4,25	4,50	4,75	5,00	5,25	5,50	5,75	6,00
1,50	2	2	2	2	2	2	2	2	2	2	2	2	2	2	2	2	2
1,75		2	2	2	2	2	2	2	2	2	2	2	2	2	2	2	2
2,00			2	2	2	2	2	2	2	2	2	2	2	2	2	2	2
2,50				2	2	2	2	2	2	2	2	2	2	2	2	2	2
2,75					2	2	2	2	2	2	2	2	2	2	2	2	2
3,00						2	2	2	2	2	2	2	2	1	1	1	1
3,25							2	2	2	2	2	2	2	1	1	1	1
3,50								2	2	2	2	2	2	1	1	1	1
4,00											1	1	1	1	1	1	1

Clase 1 ≈ 29 Km/h Clase 2 ≈ 38 Km/h



— Datasheet



Kiara

Technical characteristics





024745 Kiara



Mobilisation

-  Motorized
-  Automated

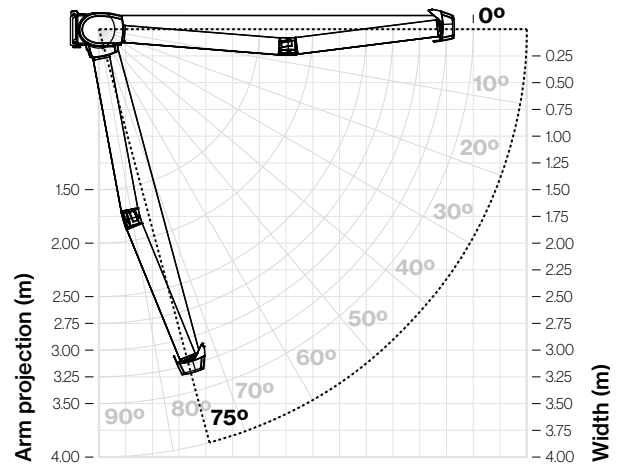
Installation possibilities

-  Window
-  Balcony
-  Terrace
-  Wrought

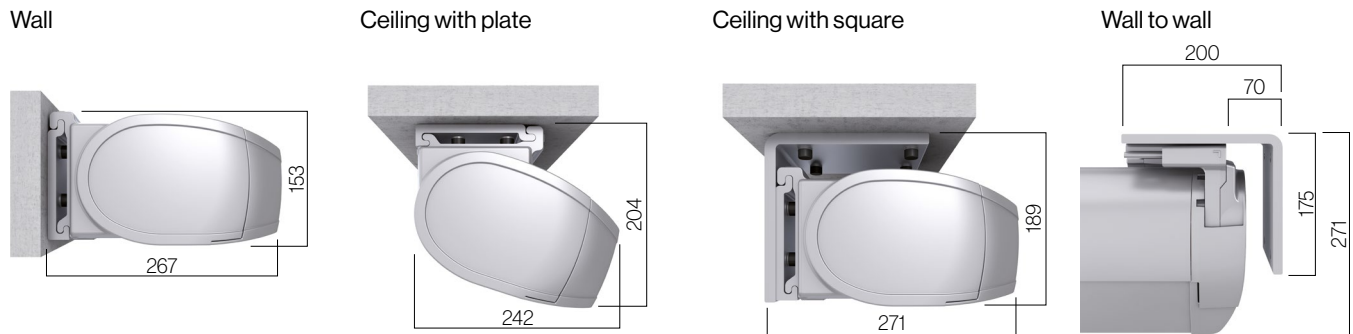
Degrees of inclination

Depending on the type of installation

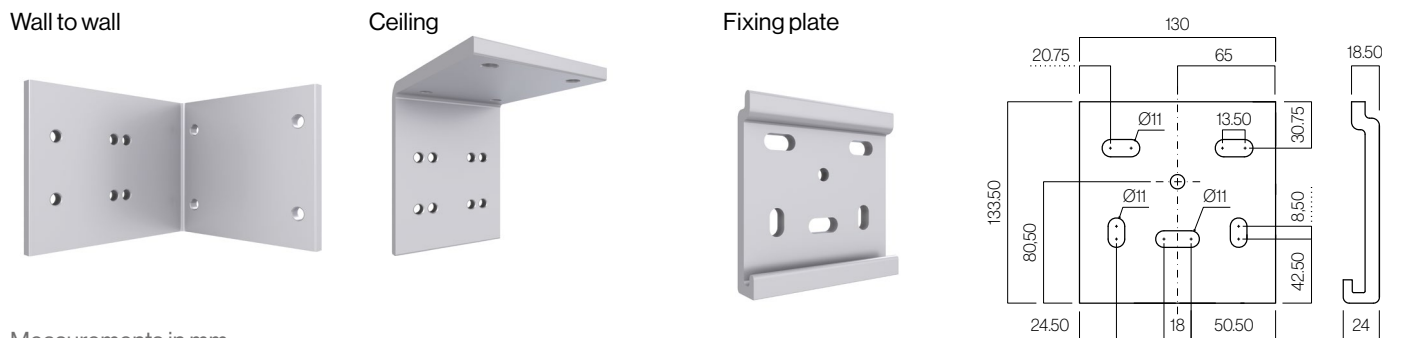
Front installation	0° to 75°
Ceiling with plate installation	17° to 75°
Ceiling installation with square	0° to 75°
Wall to wall installation	0° to 75°



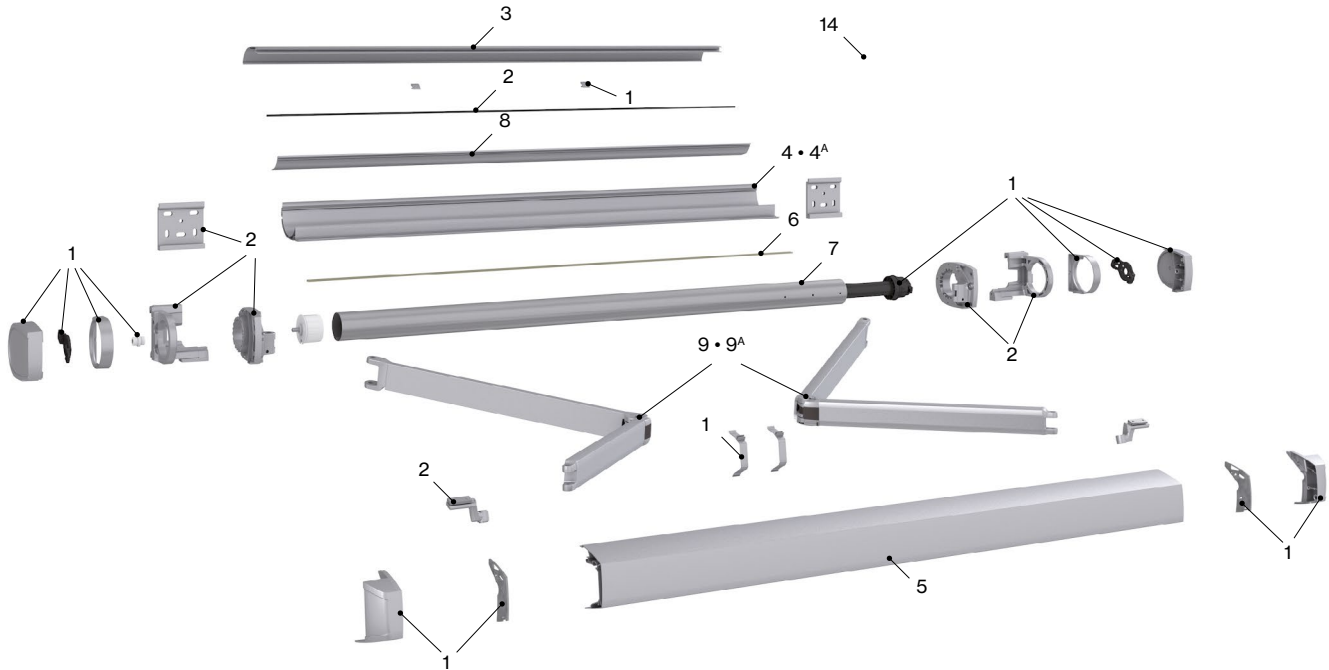
Types of fixing



Supports



Technical characteristics



Components

Nº	Code	Description	Nº	Code	Description
1	024716	Kit tapas cofre Kiara	6	024739	Diffuser profile LED 17x5,3 mm
2	024702	Box kit Kiara	7	022807	Axle Ø80
3	024737	Cover profile Kiara	8	024738	Protector PVC profile Kiara
4	024628	Box profile Kiara	9	024741	Set retractable arms LADA
4 ^A	024627	Box profile kiara - Led	9 ^A	024740	Set retractable arms LUMME
5	024629	BC profile kiara			

Wind resistance EN 13561:2004+A1:2008

Projection	Width																
	2.00	2.25	2.50	2.75	3.00	3.25	3.50	3.75	4.00	4.25	4.50	4.75	5.00	5.25	5.50	5.75	6.00
1.50	2	2	2	2	2	2	2	2	2	2	2	2	2	2	2	2	2
1.75		2	2	2	2	2	2	2	2	2	2	2	2	2	2	2	2
2.00			2	2	2	2	2	2	2	2	2	2	2	2	2	2	2
2.50				2	2	2	2	2	2	2	2	2	2	2	2	2	2
2.75					2	2	2	2	2	2	2	2	2	2	2	2	2
3.00						2	2	2	2	2	2	2	2	1	1	1	1
3.25							2	2	2	2	2	2	2	1	1	1	1
3.50								2	2	2	2	2	2	1	1	1	1
4.00											1	1	1	1	1	1	1

Class 1 ≈ 29 Km/h

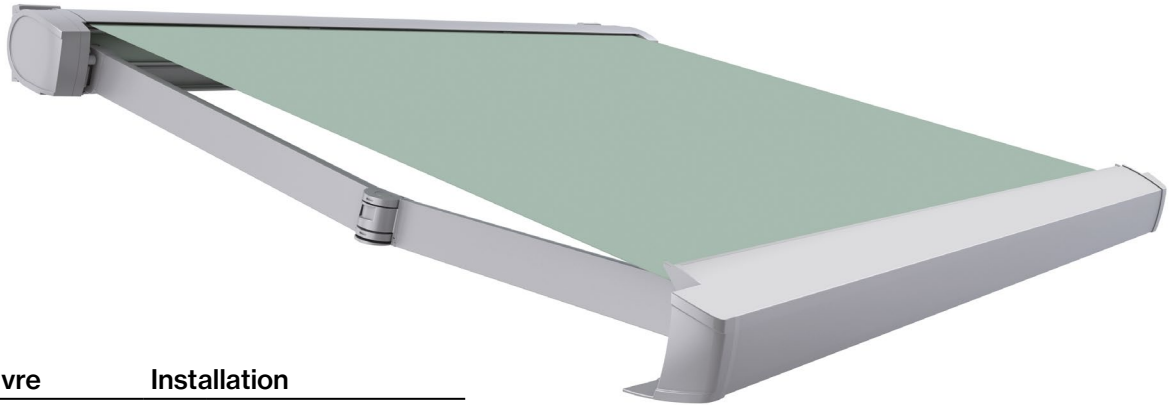
Class 2 ≈ 38 Km/h

— Fiche technique



Kiara

Caractéristiques techniques

024745 Kiara



Type de manoeuvre

-  Motorisé
-  Automatisé

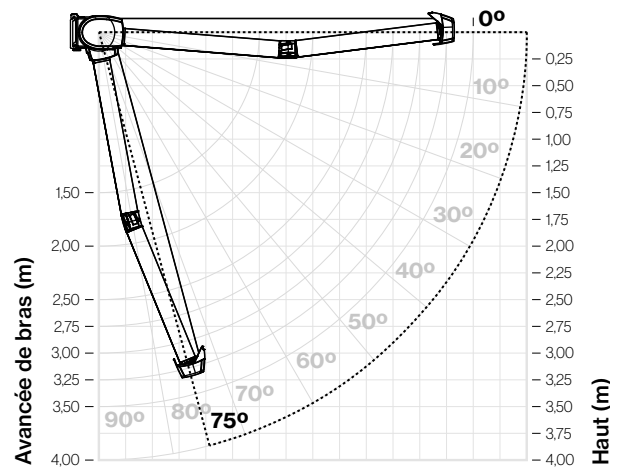
Installation

-  Fenêtre
-  Balcon
-  Terrasse
-  Forgé

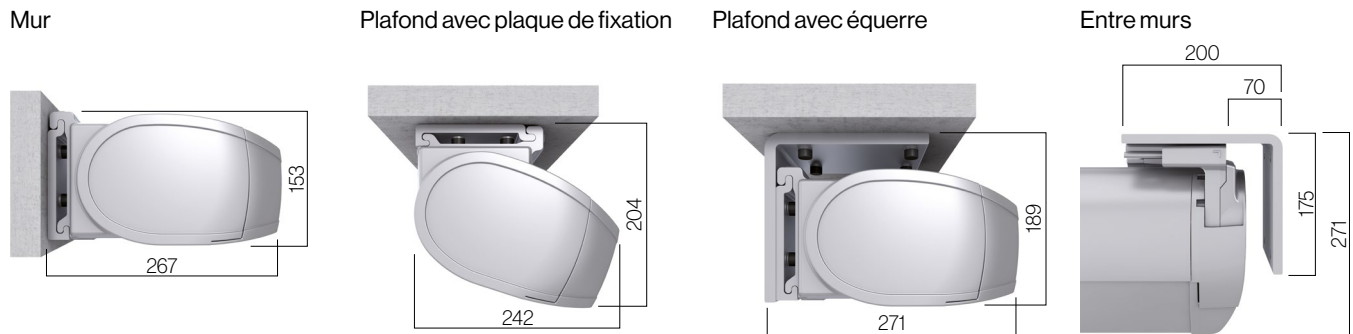
Degrés d'inclinaison

Selon le type d'installation

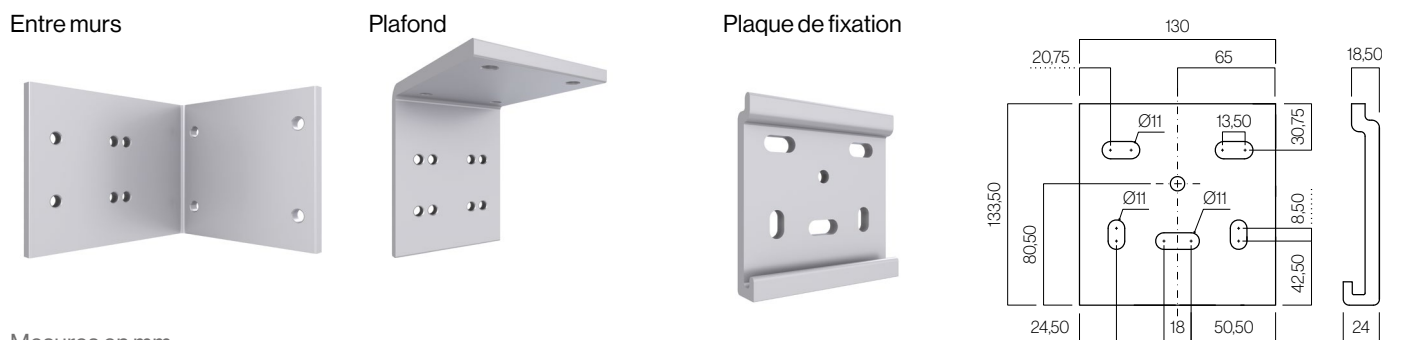
Frontal	0° à 75°
Plafond avec plaque de fixation	17° à 75°
Plafond avec équerre	0° à 75°
Entre murs	0° à 75°



Types de fixation

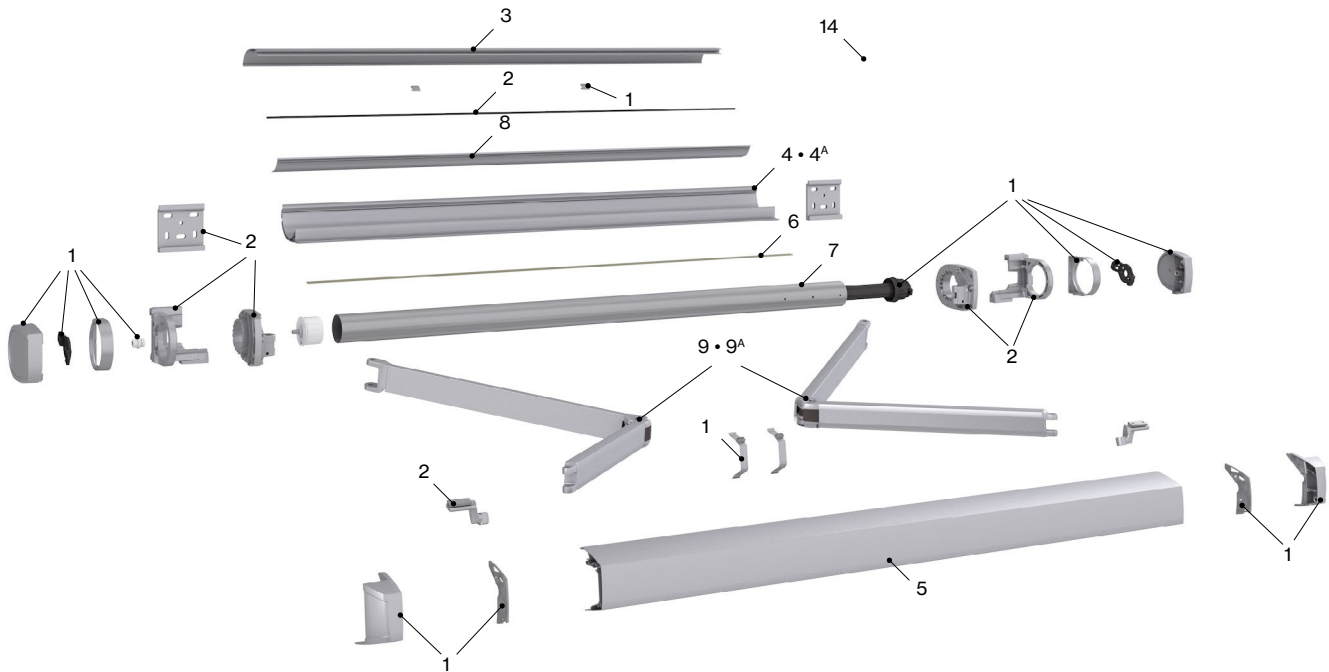


Supports



Mesures en mm.

Caractéristiques techniques



Éléments

N°	Réf.	Description	N°	Réf.	Description
1	024716	Kit embout caisson Kiara	6	024739	Profil diffuseur LED 17x5,3 mm
2	024702	Kit caisson Kiara	7	022807	Tube d'enroulement Ø80
3	024737	Profil toiture Kiara	8	024738	Protège-toile en PVC Kiara
4	024628	Profil caisson Kiara	9	024741	Paire bras invisibles LADA
4 ^A	024627	Profil caisson kiara - Led	9 ^A	024740	Paire bras invisibles LUMME
5	024629	Profil BC kiara			

Classement résistance au vent EN 13561:2004+a1:2008

Avancée bras	Largeur																	
	2,00	2,25	2,50	2,75	3,00	3,25	3,50	3,75	4,00	4,25	4,50	4,75	5,00	5,25	5,50	5,75	6,00	
1,50	2	2	2	2	2	2	2	2	2	2	2	2	2	2	2	2	2	2
1,75		2	2	2	2	2	2	2	2	2	2	2	2	2	2	2	2	2
2,00			2	2	2	2	2	2	2	2	2	2	2	2	2	2	2	2
2,50					2	2	2	2	2	2	2	2	2	2	2	2	2	2
2,75						2	2	2	2	2	2	2	2	2	2	2	2	2
3,00							2	2	2	2	2	2	2	1	1	1	1	1
3,25								2	2	2	2	2	2	1	1	1	1	1
3,50									2	2	2	2	2	1	1	1	1	1
4,00														1	1	1	1	1

Classe 1 ≈ 29 Km/h

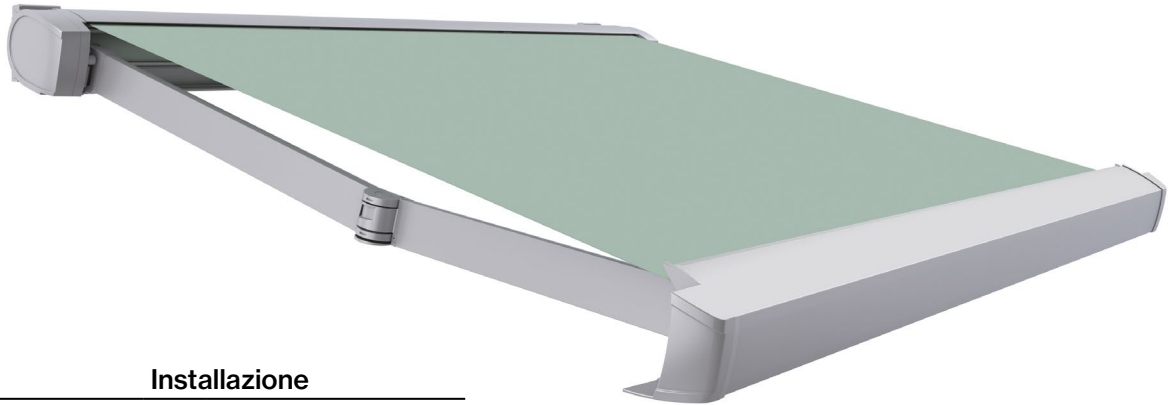
Classe 2 ≈ 38 Km/h

— Scheda tecniche



Kiara

Caratteristiche tecniche

024745 Kiara



Azionamento

-  Motorizzato
-  Automatizzato

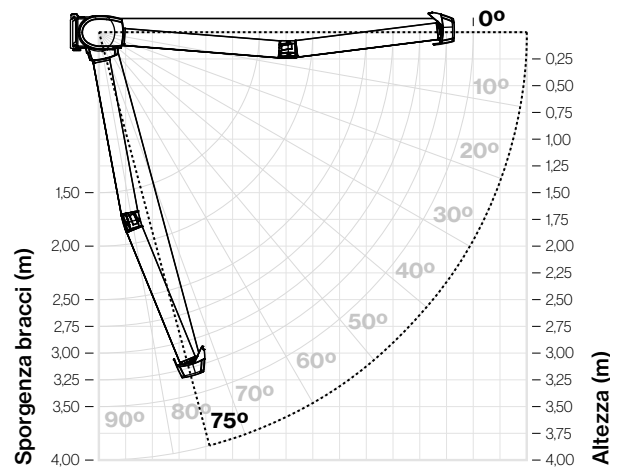
Installazione

-  Finestra
-  Balcone
-  Terrazzo
-  Forjado

Gradi di inclinazione

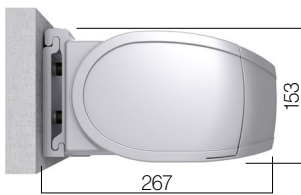
A seconda del tipo di impianto

Frontale	0° a 75°
Soffitto con piastra	17° a 75°
Soffitto con staffa	0° a 75°
Muro/muro	0° a 75°



Tipi di fissaggio

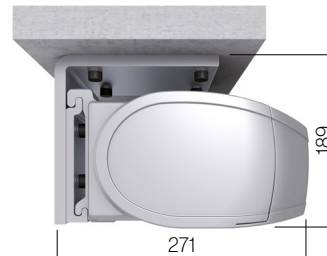
Frontale



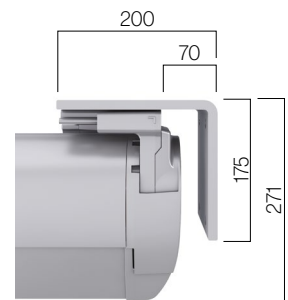
Soffitto con piastra



Soffitto con staffa



Muro/muro



Supporti

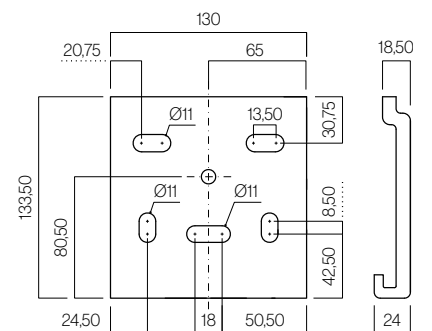
Muro/muro



Soffitto

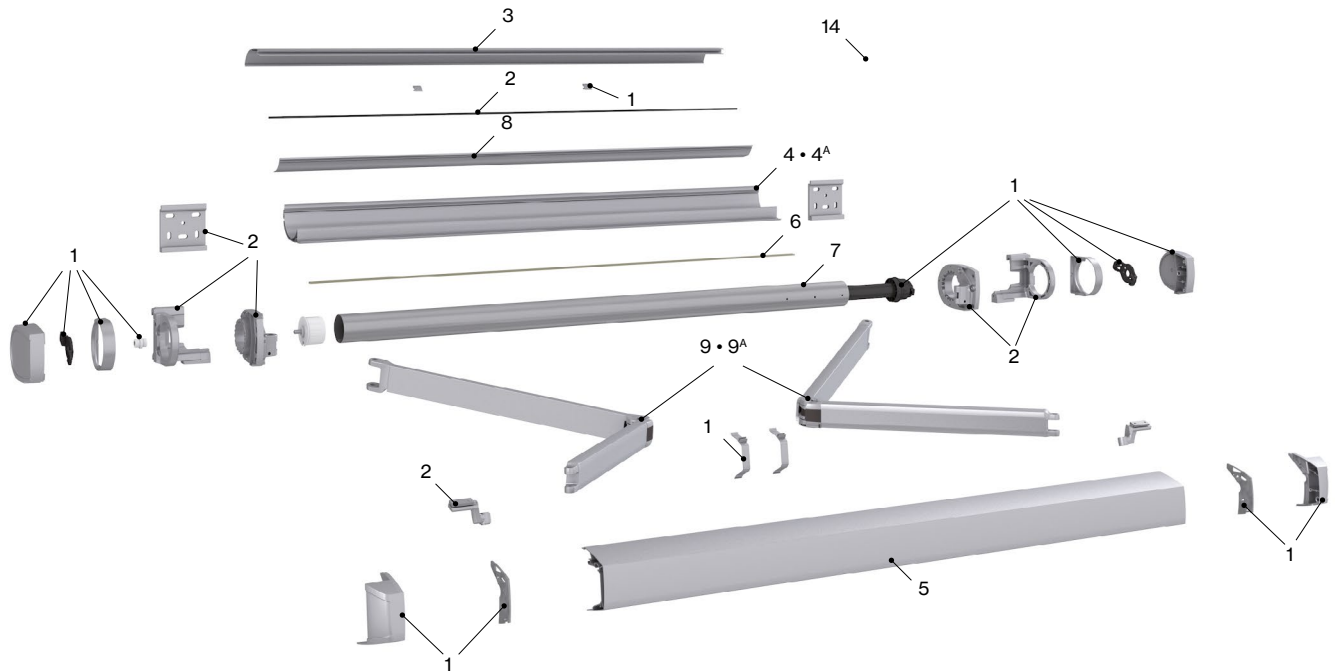


Piastra di fissaggio



Misure in mm.

Caratteristiche tecniche



Componenti

N°	Codice	Descrizione	N°	Codice	Descrizione
1	024716	Kit tappi cassonetto Kiara	6	024739	Profilo diffusore LED 17x5,3 mm
2	024702	Kit cassonetto Kiara	7	022807	Rullo di avvolgimento Ø80
3	024737	Profilo tetto Kiara	8	024738	Profilo salva tessuti in PVC Kiara
4	024628	Profilo cassonetto Kiara	9	024741	Coppia bracci invisibili LADA
4 ^A	024627	Profilo cassonetto kiara - Led	9 ^A	024740	Coppia bracci invisibili LUMME
5	024629	Profilo BC kiara			

Resistenza al vento EN 13561:2004+A1:2008

Sporgenza bracci	Larghezza																
	2,00	2,25	2,50	2,75	3,00	3,25	3,50	3,75	4,00	4,25	4,50	4,75	5,00	5,25	5,50	5,75	6,00
1,50	2	2	2	2	2	2	2	2	2	2	2	2	2	2	2	2	2
1,75		2	2	2	2	2	2	2	2	2	2	2	2	2	2	2	2
2,00			2	2	2	2	2	2	2	2	2	2	2	2	2	2	2
2,50				2	2	2	2	2	2	2	2	2	2	2	2	2	2
2,75					2	2	2	2	2	2	2	2	2	2	2	2	2
3,00						2	2	2	2	2	2	2	2	1	1	1	1
3,25							2	2	2	2	2	2	2	1	1	1	1
3,50								2	2	2	2	2	2	1	1	1	1
4,00										2	2	2	2	1	1	1	1

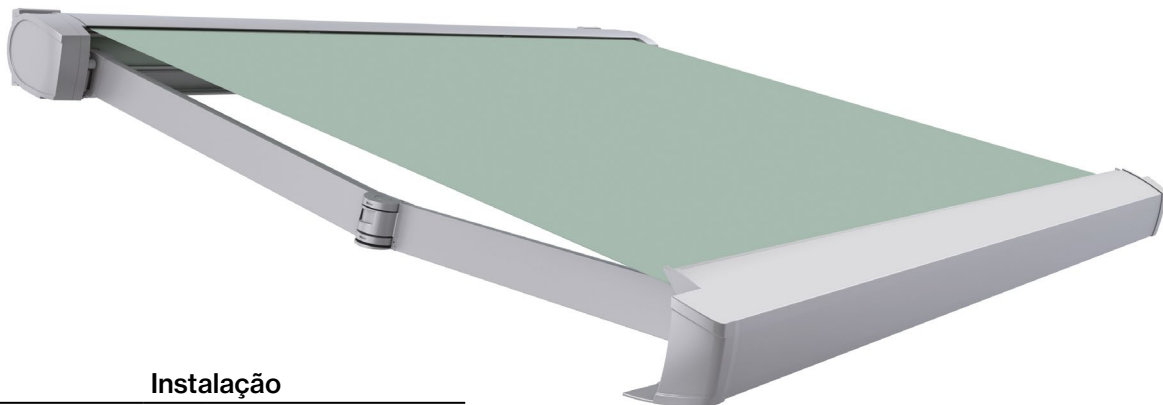
Classi 1 ≈ 29 Km/h Classi 2 ≈ 38 Km/h

Folha técnica



Kiara

Características técnicas

024745 Kiara



Accionamento

-  Motorizado
-  Automatizado

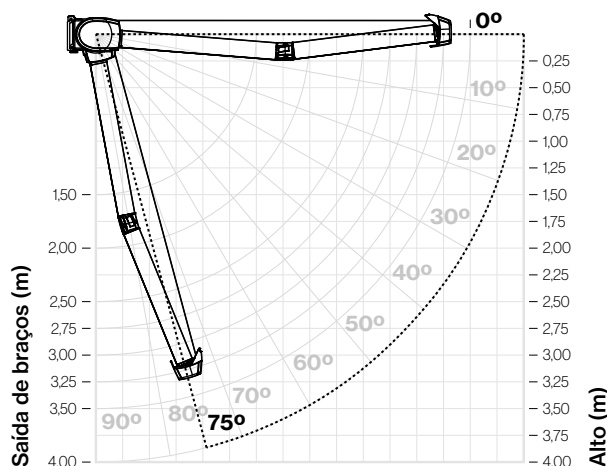
Instalação

-  Janela
-  Varanda
-  Terraço
-  Forjado

Graus de inclinação

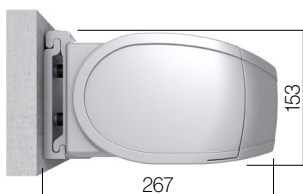
Consoante o tipo de instalação

Frontal	0° a 75°
Teto com placa	17° a 75°
Teto com cantoneira	0° a 75°
Entre paredes	0° a 75°



Tipos de fixação

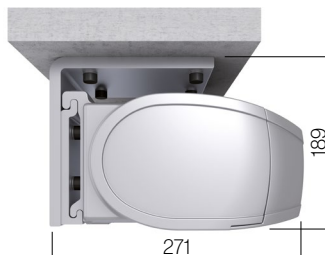
Frontal



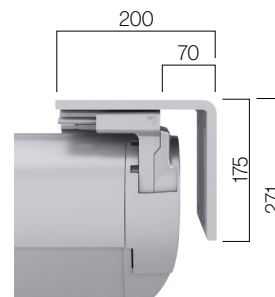
Teto com placa



Teto com cantoneira



Entre paredes



Suportes

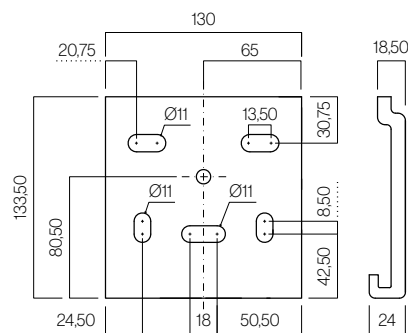
Entre paredes



Teto

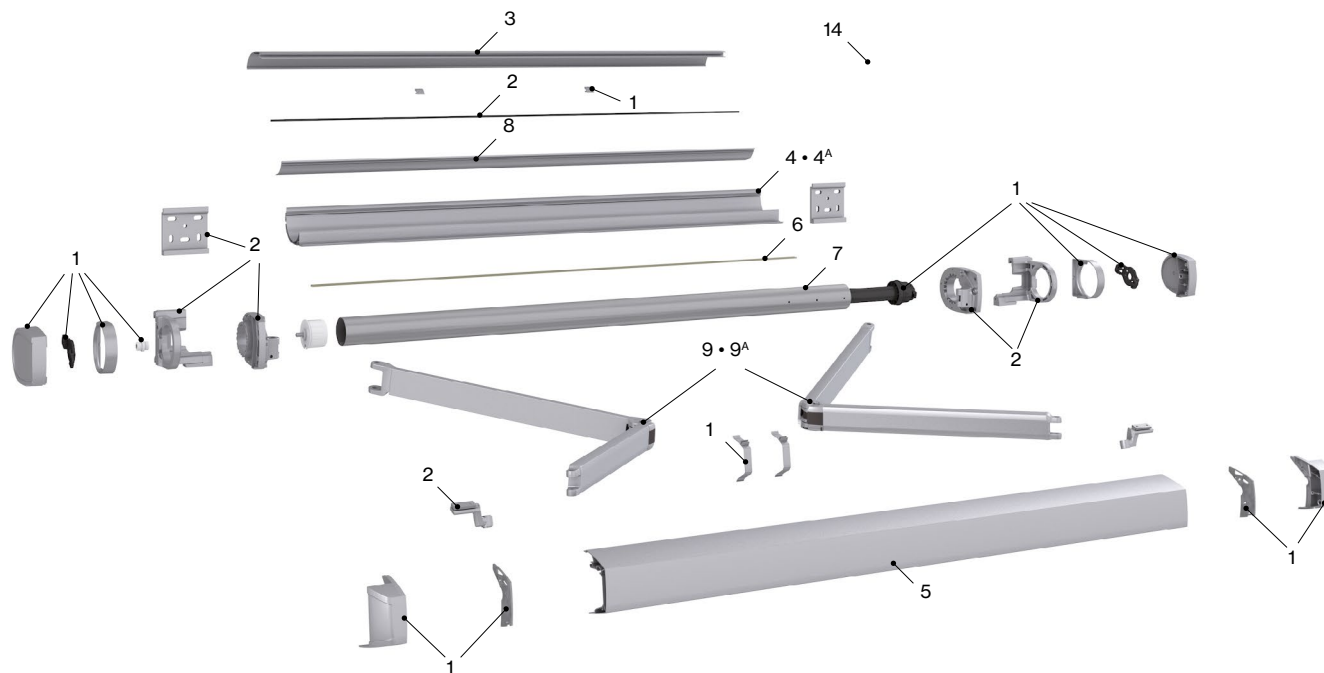


Placa de fixação



Medidas em mm.

Características técnicas



Componentes

Nº	Cód.	Descrição	Nº	Cód.	Descrição
1	024716	Kit tampas cassete Kiara	6	024739	Perfil difusor LED 17x5,3 mm
2	024702	Kit cassete Kiara	7	022807	Tubo enrolamento Ø80
3	024737	Perfil cobertura Kiara	8	024738	Perfil protetor tecidos em PVC Kiara
4	024628	Perfil cassete Kiara	9	024741	Conj. braços invisíveis Lada
4 ^A	024627	Perfil cassete Kiara -LED	9 ^A	024740	Conj. braços invisíveis Lumme
5	024629	Perfil BC Kiara			

Classificação ao vento EN 13561:2004+A1:2008

Saída	Linha																
	2,00	2,25	2,50	2,75	3,00	3,25	3,50	3,75	4,00	4,25	4,50	4,75	5,00	5,25	5,50	5,75	6,00
1,50	2	2	2	2	2	2	2	2	2	2	2	2	2	2	2	2	2
1,75		2	2	2	2	2	2	2	2	2	2	2	2	2	2	2	2
2,00			2	2	2	2	2	2	2	2	2	2	2	2	2	2	2
2,50				2	2	2	2	2	2	2	2	2	2	2	2	2	2
2,75					2	2	2	2	2	2	2	2	2	2	2	2	2
3,00						2	2	2	2	2	2	2	2	1	1	1	1
3,25							2	2	2	2	2	2	2	1	1	1	1
3,50								2	2	2	2	2	2	1	1	1	1
4,00										2	2	2	2	1	1	1	1

Classe 1 ≈ 29 Km/h Classe 2 ≈ 38 Km/h

Tu mundo,
nuestro universo.