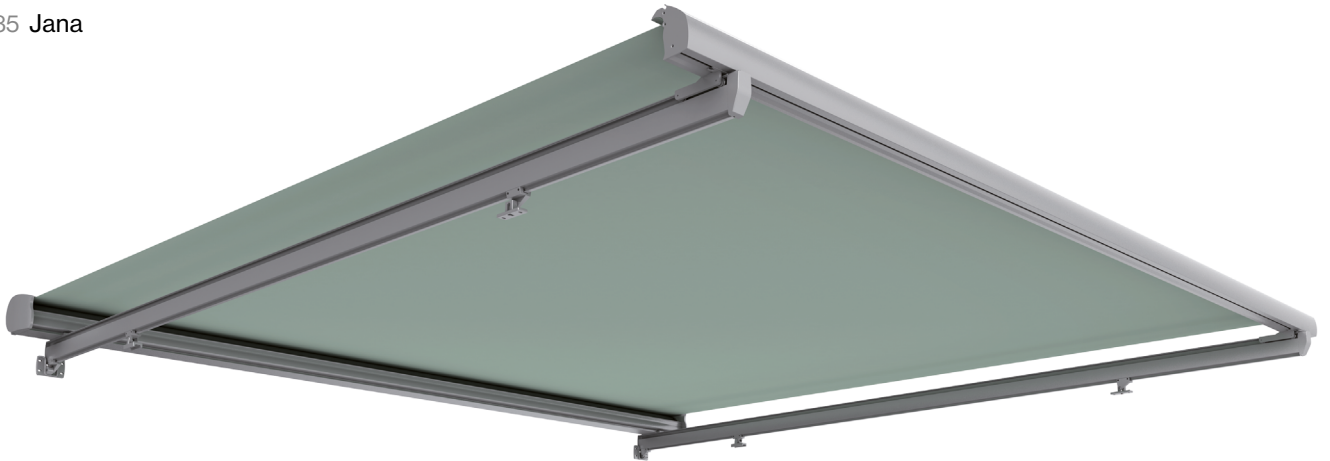


Ficha técnica

Jana

Características técnicas

022135 Jana



Accionamiento



Motorizado



Automatizado

Instalación



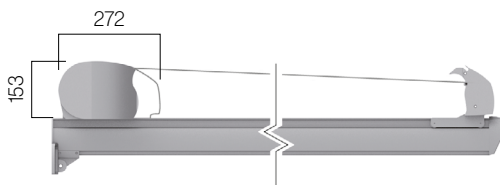
Terraza



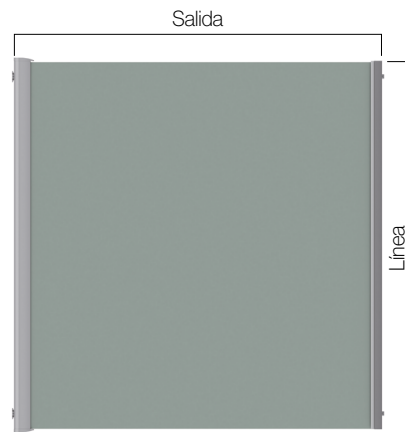
Forjado

Detalles técnicos

Vista lateral

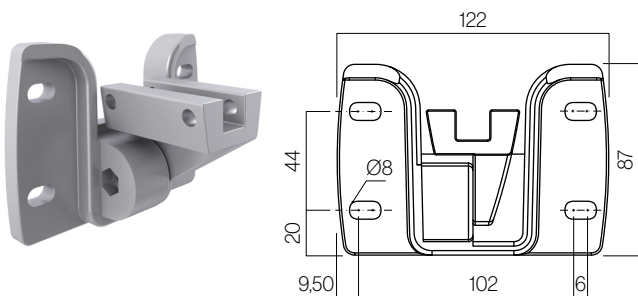


Vista superior

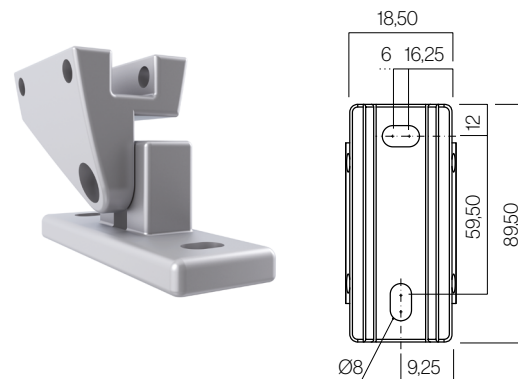


Soportes

Pared



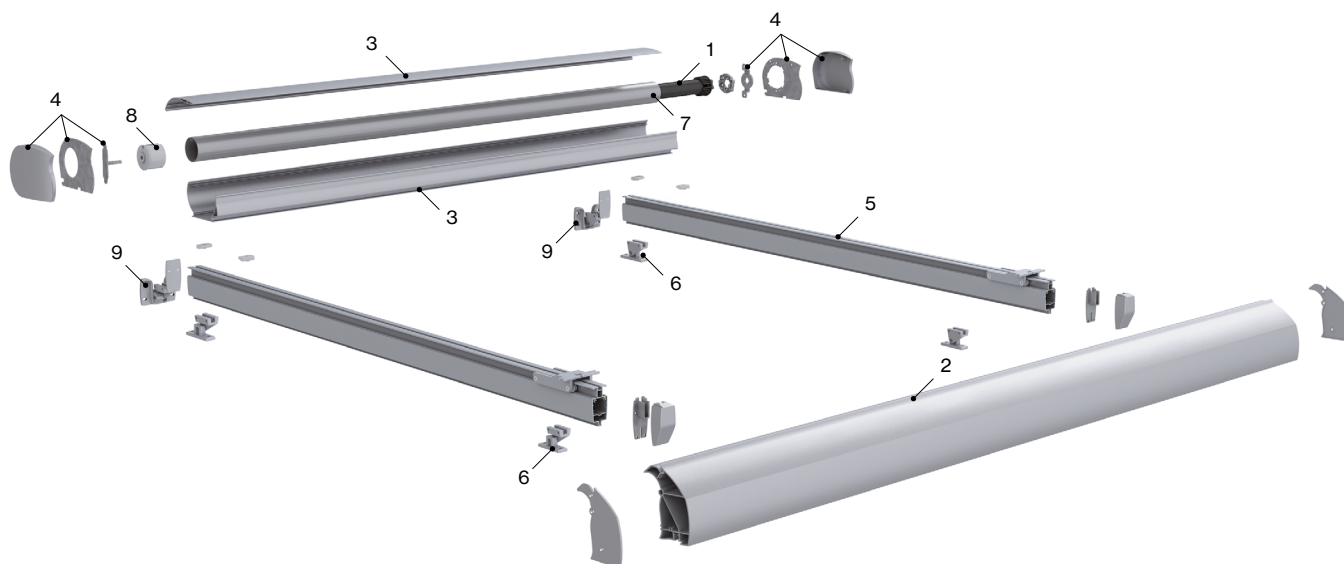
Articulado



Medidas en mm.

Características técnicas

Con guías y pistón



Componentes

Nº	Cód.	Descripción	Nº	Cód.	Descripción
1	-	Motor vía radio (cofre)	6	022702	Kit anclaje Veranda Eos sobre techo
2	022526	Perfil barra Veranda Eos	7	022325	Tubo de enrollamiento ø85
3	022536	Jgo. perfiles Veranda Eos	8	022326	Casquillo punto nylon ø85 ran
4	022718	Kit tapas Veranda Eos	9	022556	Anclaje pared Veranda Eos (opcional)
5	022652	Jgo. guías Veranda Eos			

Resistencia al viento según EN 13561:2004+A1:2008

Salida	Línea							
	2,00	2,50	3,00	3,50	4,00	4,50	5,00	
2,50	2	2	2	2	2	2	2	
3,00	2	2	2	2	2	2	2	
4,00	2	2	2	2	2	2	2	
5,00	2	2	2	2	2	2	2	

Clase 2 ≈ 38 Km/h

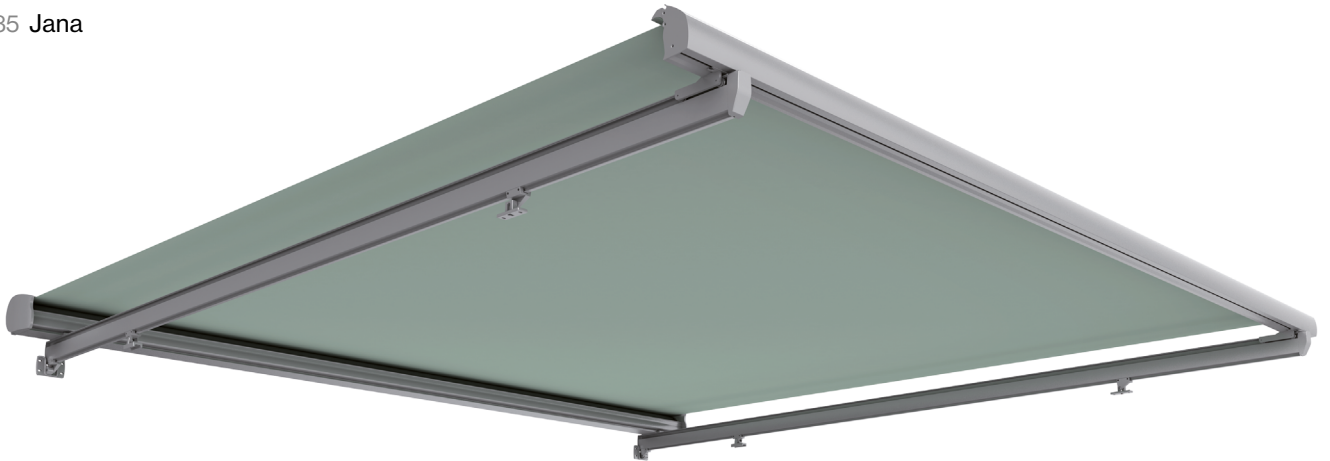
Tu mundo,
nuestro universo.

— Datasheet

Jana

Technical characteristics

022135 Jana



Mobilisation



Motorized



Automated

Installation possibilities



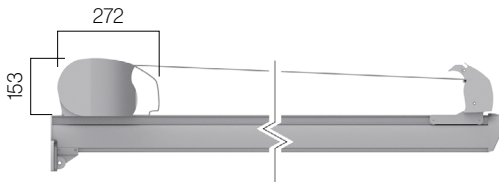
Terrace



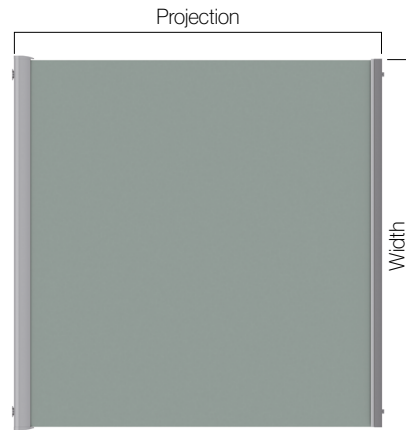
Wrought

Technical details

Side view

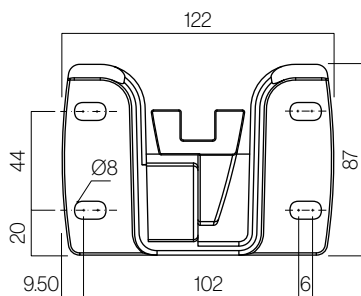
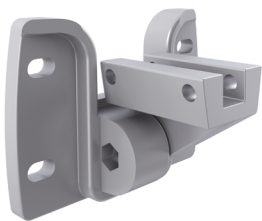


Top view

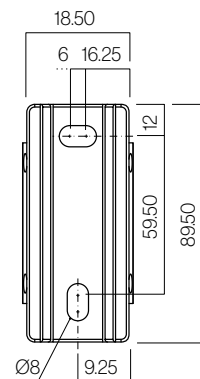


Supports

Wall



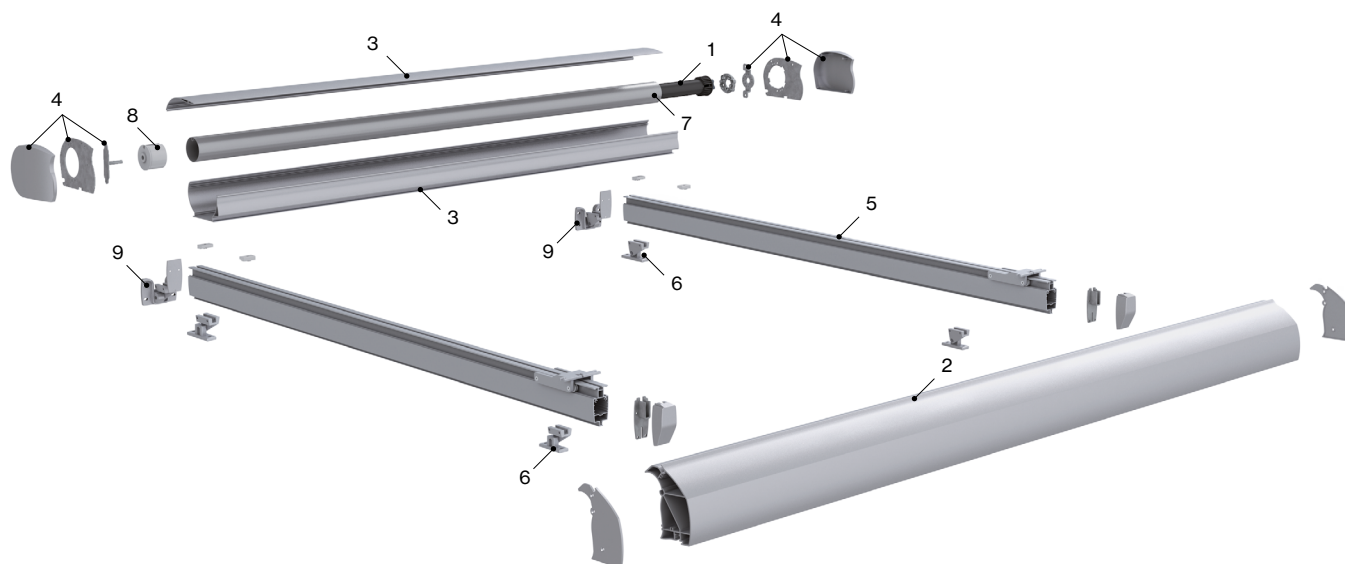
Articulated



Measurements in mm.

Technical characteristics

With guides and piston



Components

Nº	Code	Description	Nº	Code	Description
1	-	Motor radio (box)	6	022702	Set of Veranda Eos brackets on roof
2	022526	Veranda Eos bar profile	7	022325	Axle ø85
3	022536	Set of Veranda Eos profiles	8	022326	Point nylon round cap ø85
4	022718	Set of Veranda Eos bottom weith caps	9	022556	Brackets wall Veranda Eos (optional)
5	022652	Kit guides Veranda Eos			

Wind resistance EN 13561:2004+A1:2008

Projection	Width							
	2.00	2.50	3.00	3.50	4.00	4.50	5.00	
2.50	2	2	2	2	2	2	2	
3.00	2	2	2	2	2	2	2	
4.00	2	2	2	2	2	2	2	
5.00	2	2	2	2	2	2	2	

Class 2 ≈ 38 Km/h

Your world,
our universe.

— Fiche technique

Jana

Caractéristiques techniques

022135 Jana



Type de manoeuvre



Motorisé



Automatisé

Installation



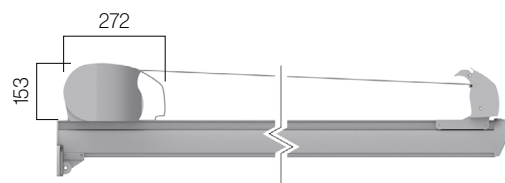
Terrasse



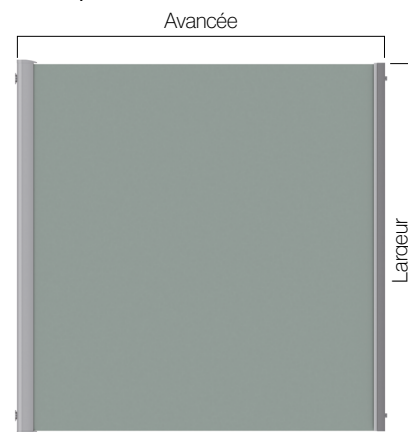
Forgé

Détails techniques

Vue latérale

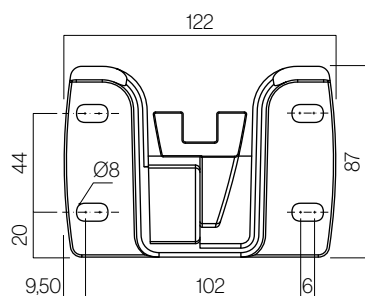


Vue supérieure

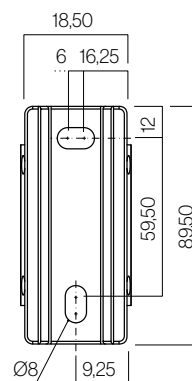


Supports

Mur



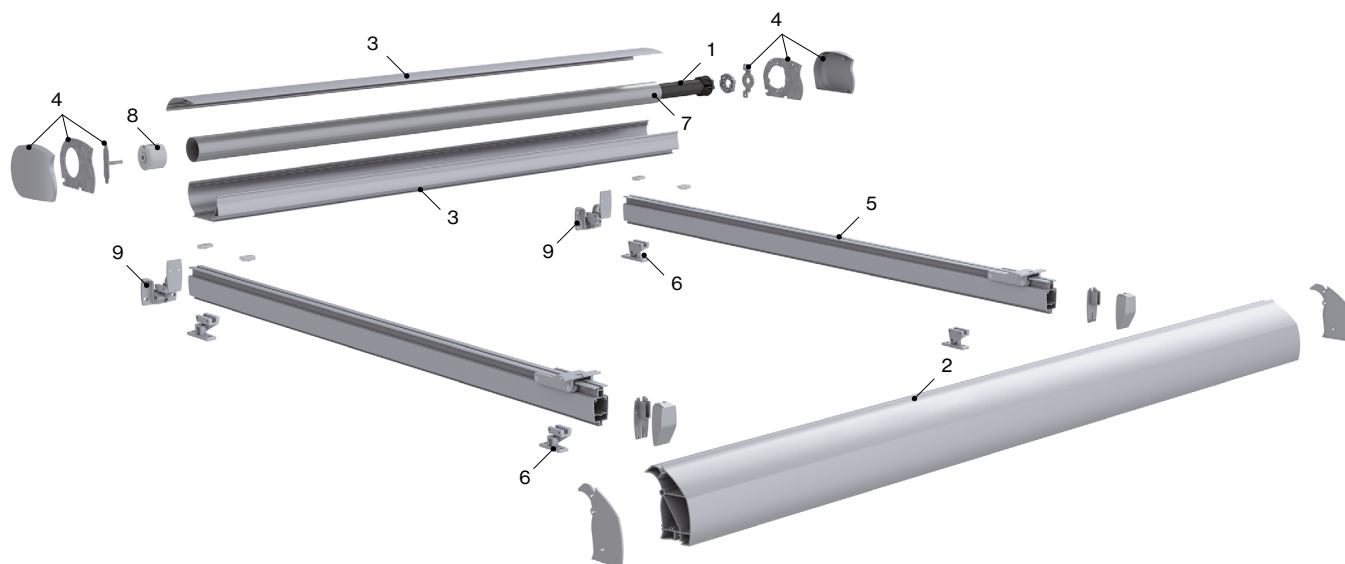
Articulé



Mesures en mm.

Caractéristiques techniques

Avec coulisses et piston



Éléments

N°	Réf.	Description	N°	Réf.	Description
1	-	Moteur radio (caisson)	6	022702	Kit fixation sur plafond Veranda Eos
2	022526	Profil caisson Veranda Eos	7	022325	Tube d'enroulement ø85
3	022536	Profils Veranda Eos	8	022326	Embout nylon point ø85 ran
4	022718	Kit embouts Veranda Eos	9	022556	Fixation mur Veranda Eos (en option)
5	022652	Paire de coulisses Veranda Eos			

Classement résistance au vent EN 13561:2004+a1:2008

Avancée bras	Largeur							
	2,00	2,50	3,00	3,50	4,00	4,50	5,00	
2,50	2	2	2	2	2	2	2	
3,00	2	2	2	2	2	2	2	
4,00	2	2	2	2	2	2	2	
5,00	2	2	2	2	2	2	2	

Classe 2 ≈ 38 Km/h

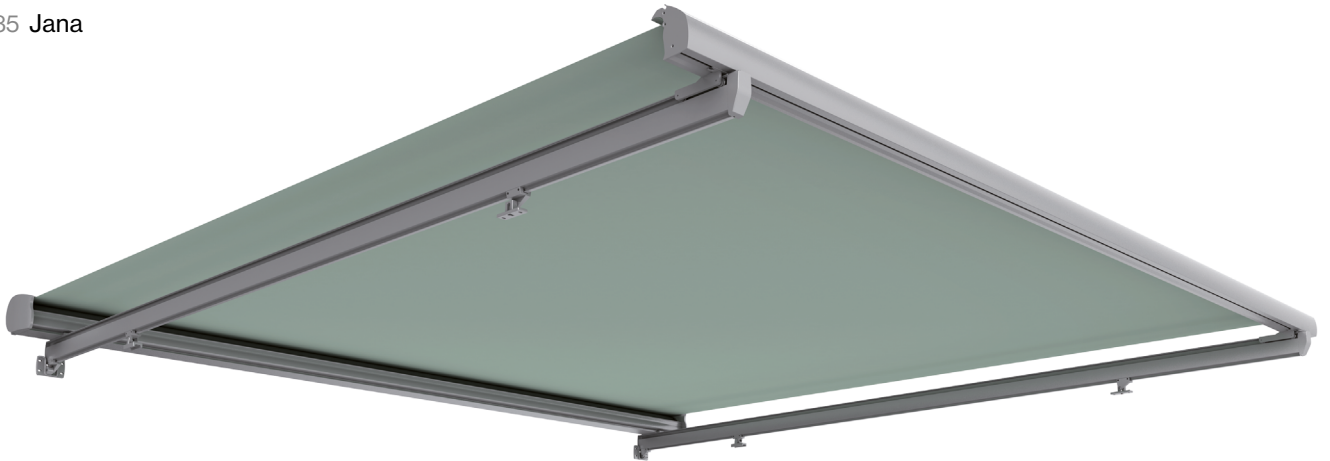
Votre monde,
notre univers.

— Scheda tecniche

Jana

Caratteristiche tecniche

022135 Jana



Azionamento



Motorizzato



Automatizzato

Installazione



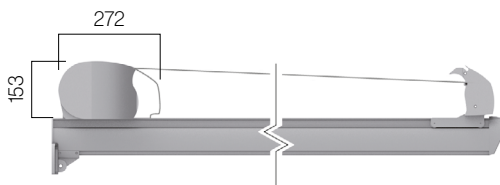
Terrazzo



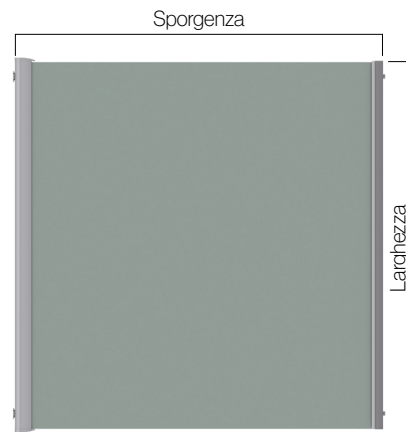
Forjado

Dettagli tecnici

Vista laterale

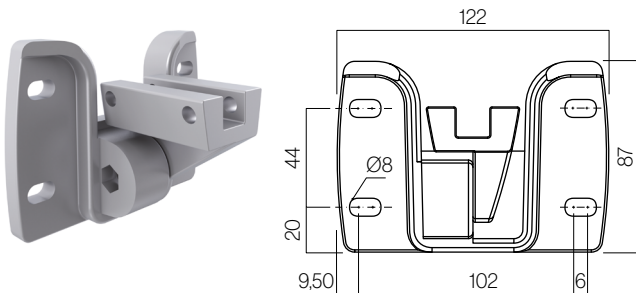


Vista superiore

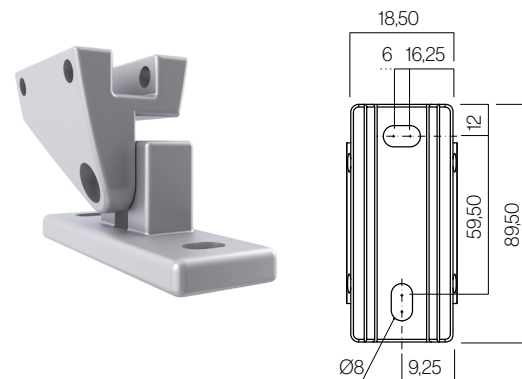


Supporti

Muro



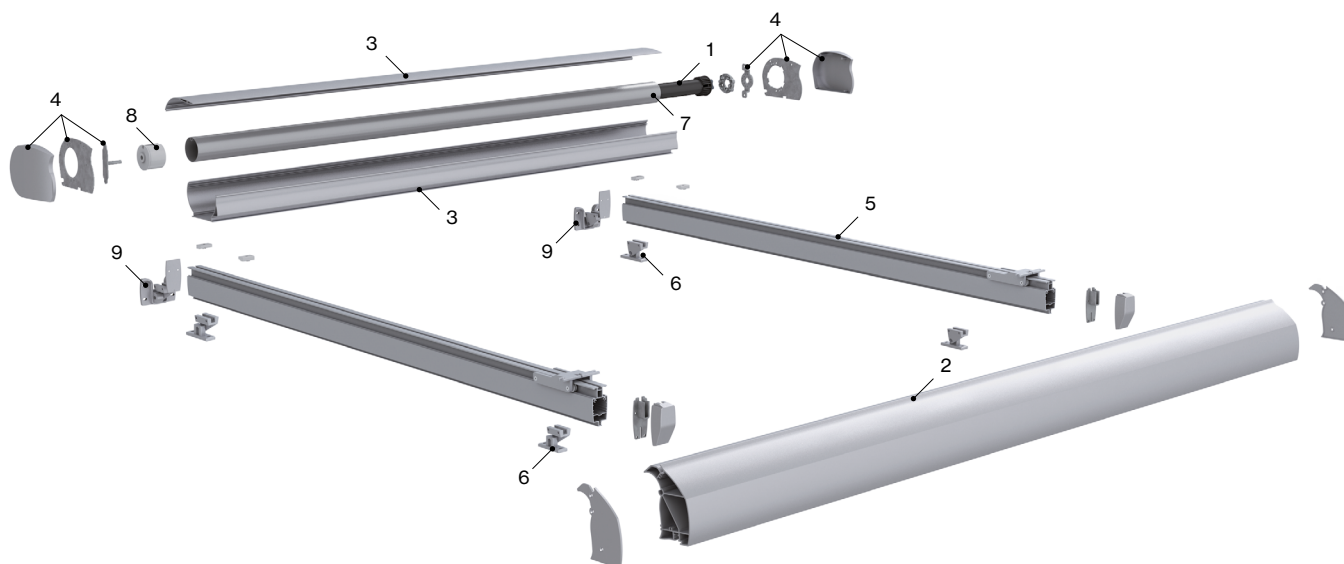
Articolato



Misure in mm.

Caratteristiche tecniche

Con guías y pistón



Componenti

Nº	Codice	Descrizione	Nº	Codice	Descrizione
1	-	Motore via radio (cassonetto)	6	022702	Kit ancoraggio soffitto Veranda Eos
2	022526	Profillo cassonetto Veranda Eos	7	022325	Rullo di avvolgimento ø85
3	022536	Coppia profilli Veranda Eos	8	022326	Calotta con foro nylon ø85 ran
4	022718	Kit tappi Veranda Eos	9	022556	Ancoraggio a muro Veranda Eos (opzionale)
5	022652	Coppia guide Veranda Eos			

Resistenza al vento EN 13561:2004+A1:2008

Sporgenza bracci	Larghezza						
	2,00	2,50	3,00	3,50	4,00	4,50	5,00
2,50	2	2	2	2	2	2	2
3,00	2	2	2	2	2	2	2
4,00	2	2	2	2	2	2	2
5,00	2	2	2	2	2	2	2

Classi 2 ≈ 38 Km/h

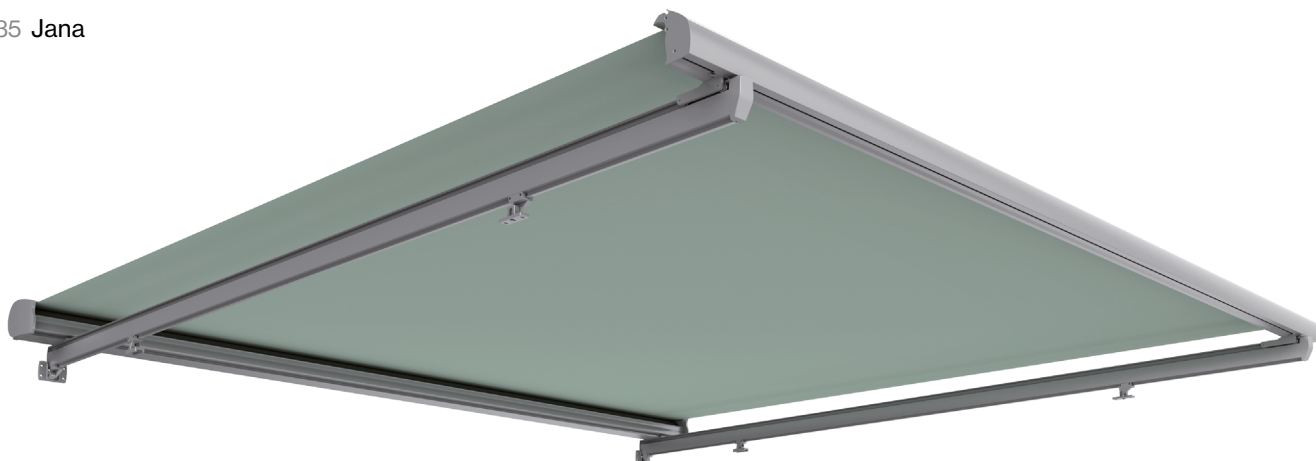
Il tuo mondo,
il nostro universo.

Folha técnica



Jana

Características técnicas

022135 Jana



Accionamento

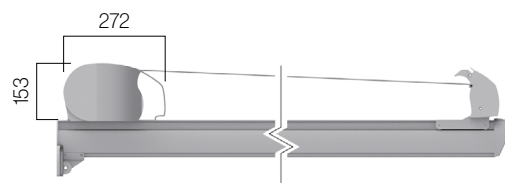
-  Motorizado
-  Automatizado

Instalação

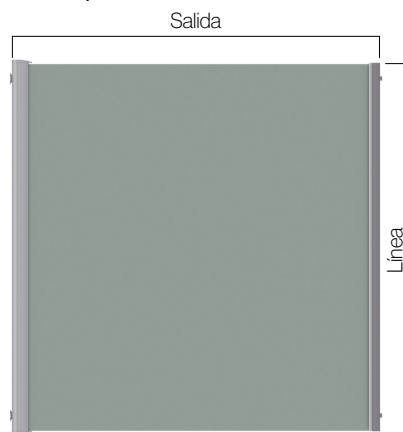
-  Terraço
-  Forjado

Detalhes técnicos

Vista lateral

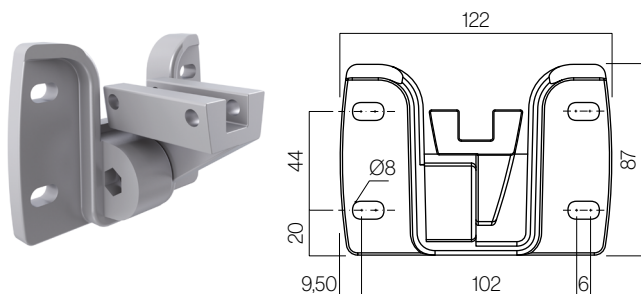


Vista superior

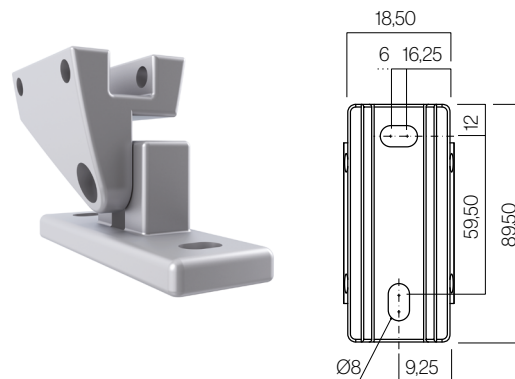


Suportes

Parede



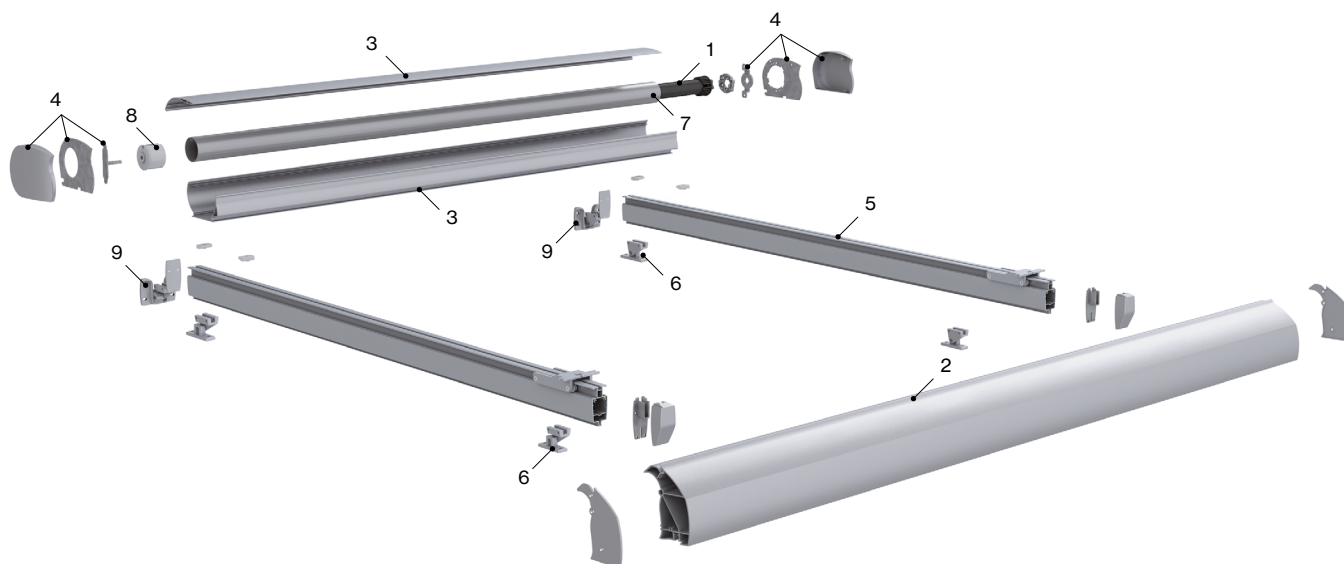
Articulado



Medidas em mm.

Características técnicas

Com guias e pistão



Componentes

Nº	Cód.	Descrição	Nº	Cód.	Descrição
1	-	Motor de rádio (cofre)	6	022702	Kit ancorar Veranda Eos sobre teto
2	022526	Perfil de barra da Varanda Eos	7	022325	Tubo de enrolamiento ø85
3	022536	Conj. perfis Veranda Eos	8	022326	Bucha nylon ø85 ran
4	022718	Kit tampa Veranda Eos	9	022556	Ancorar parede Veranda Eos (opcional)
5	022652	Conj. guias Veranda Eos			

Classificação ao vento EN 13561:2004+A1:2008

Altura	Largura							
	2,00	2,50	3,00	3,50	4,00	4,50	5,00	
2,50	2	2	2	2	2	2	2	
3,00	2	2	2	2	2	2	2	
4,00	2	2	2	2	2	2	2	
5,00	2	2	2	2	2	2	2	

Classe 2 ≈ 38 Km/h

O seu mundo,
o nosso universo.