

Ficha técnica



# Herta

# Características técnicas

024353 Herta



## Accionamiento

-  Motorizado
-  Automatizado
-  Manual

## Instalación

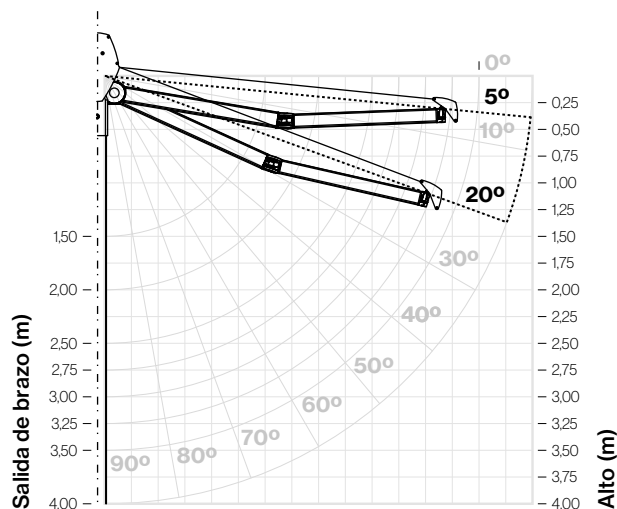
-  Forjado

## Grados de inclinación

Según el tipo de instalación

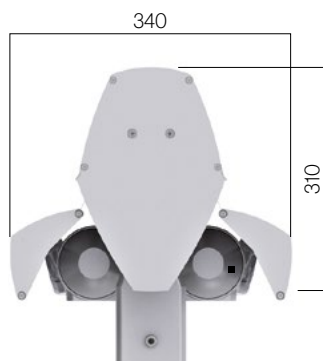
Fijación a suelo

5° a 20°



## Dimensiones

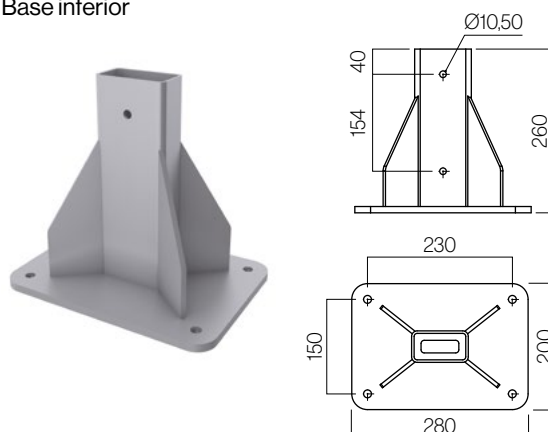
Vista lateral



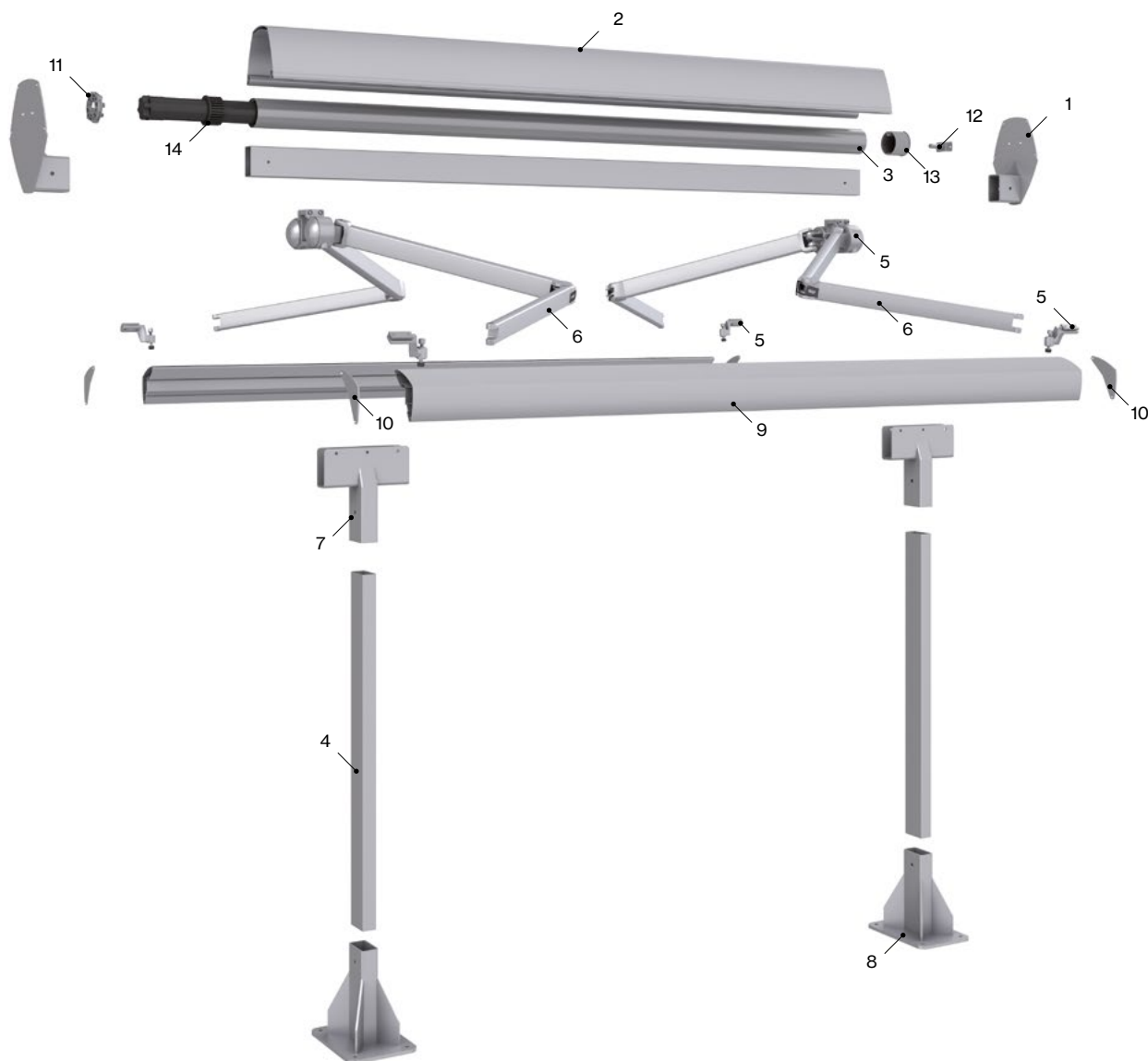
Medidas en mm.

## Soportes

Base inferior



# Características técnicas



## Componentes

Nº	Cód.	Descripción	Nº	Cód.	Descripción
1	024337	Soporte semicofre Herta	8	024338	Base fija 280x200 Herta
2	024327	Perfil tejadillo Herta	9	024335	Perfil barra de carga Herta
3	022807	Tubo de enrollado ø80	10	024340	Jgo. tapa perfil B/C Herta
4	022912	Tubo 80x40x2	11	502732	Soporte universal Op. Hipro Somfy
5	022917	Soporte brazo	12	030569	Perno soporte contera eje 78
6	022640	Jgo. brazo invisible	13	022576	Casquillo nylon ø80 hueco ø14 y cojinete
7	024336	Capitel Herta	14	502897	Corona LT60 a Rollerbat ø80





— Datasheet




# Herta

# Technical characteristics

024353 Herta



## Mobilisation

-  Motorized
-  Automated
-  Manual

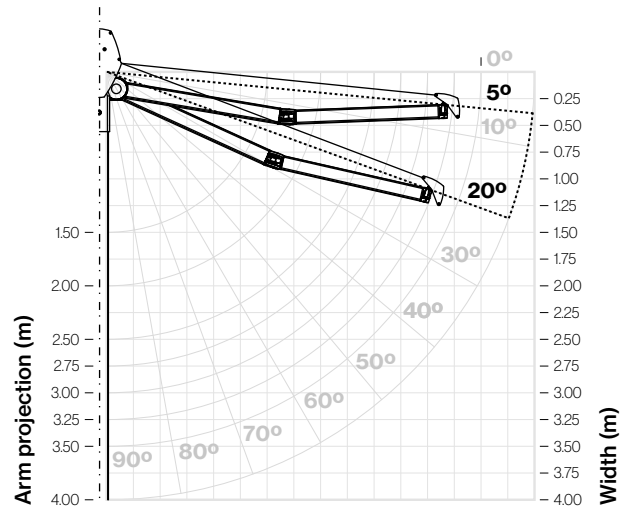
## Installation possibilities

 Wrought

## Degrees of inclination

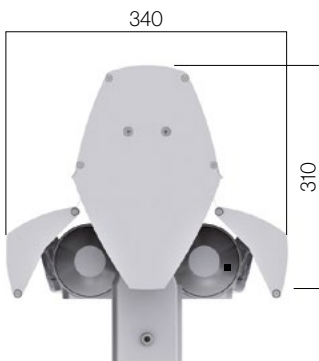
Depending on the type of installation

Floor installation **5° to 20°**



## Dimensions

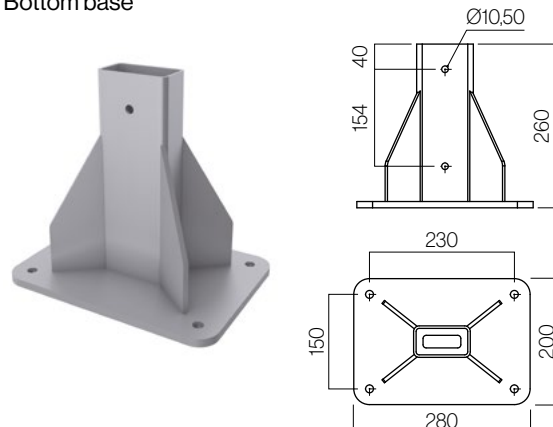
Side view



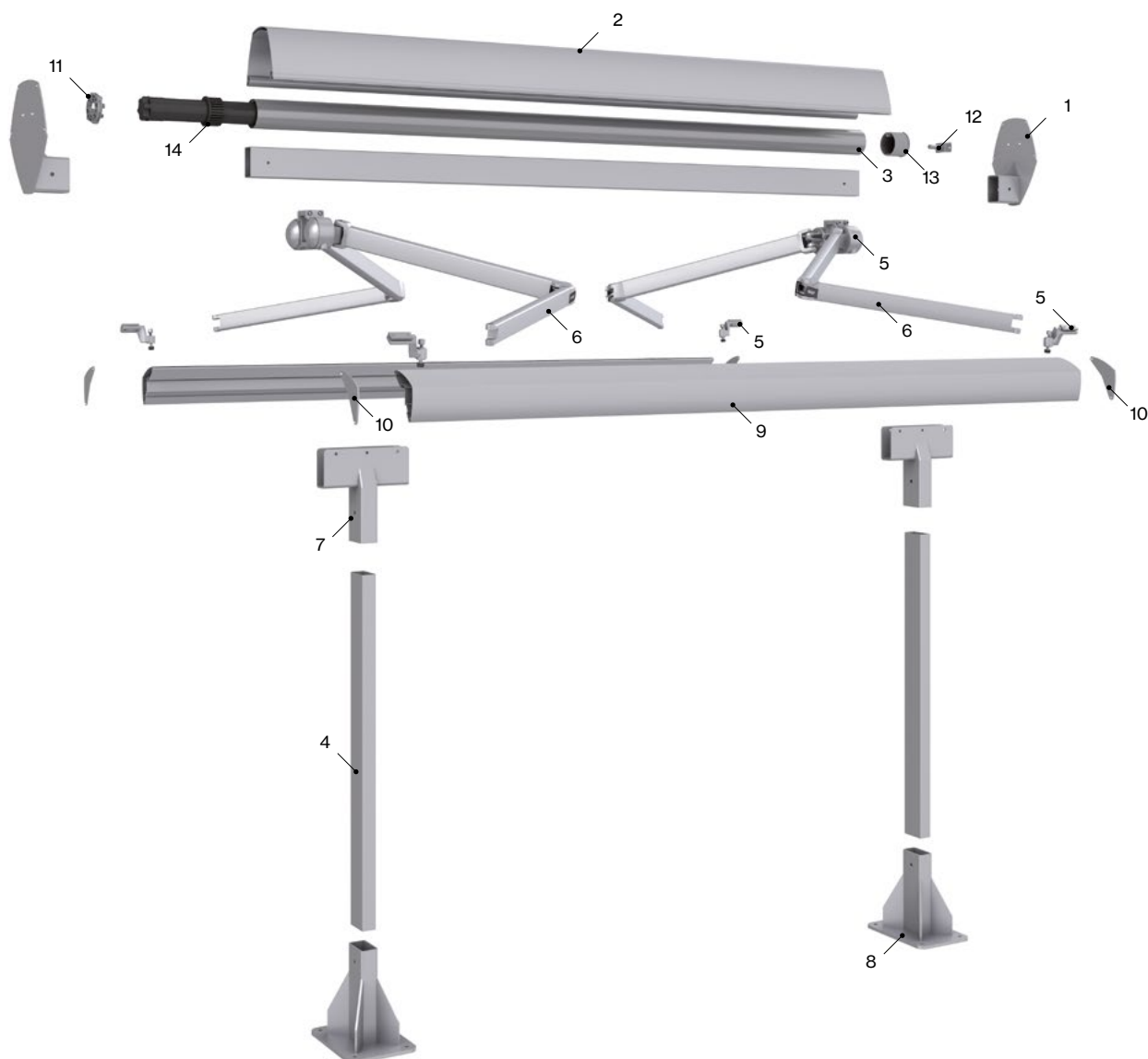
Measurements in mm.

## Supports

Bottom base



# Technical characteristics



## Components

Nº	Code	Description	Nº	Code	Description
1	024337	Half box bracket Herta	8	024338	Fixed base 280x200 Herta
2	024327	Cover awning profil Herta	9	024335	Load bar profile Herta
3	022807	Axle ø80	10	024340	Set end cap B/C Herta
4	022912	Tube 80x40x2	11	502732	Universal support Op Hibro Somfy
5	022917	Arm bracket	12	030569	Support bolt ø78
6	022640	Set of retractable arms	13	022576	Nylon round cap gear ø80 hollow ø14 and bearing
7	024336	Herta chapter	14	502897	Crown LT60 - Rollerbat ø80



— Fiche technique




# Herta

# Caractéristiques techniques

024353 Herta



## Type de manoeuvre

-  Motorisé
-  Automatisé
-  Manuel

## Installation

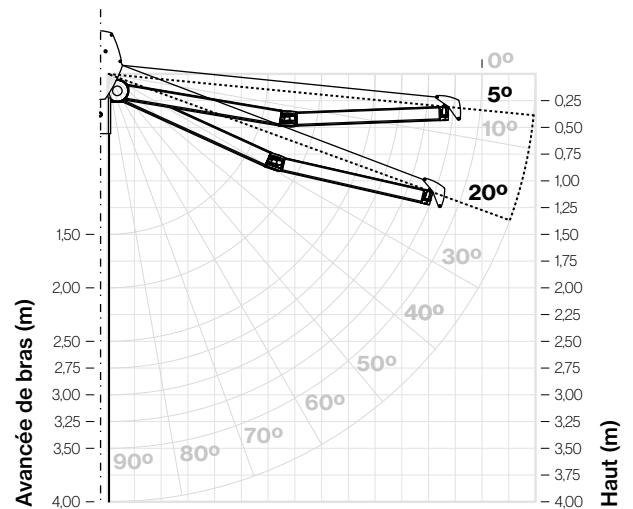
 Forgé

## Degrés d'inclinaison

Selon le type d'installation

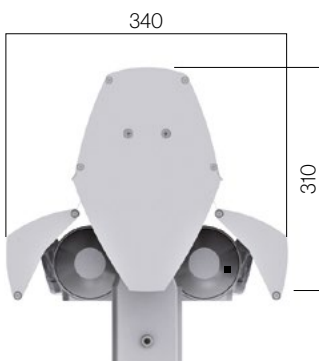
Fixation au sol

5° à 20°



## Dimensions

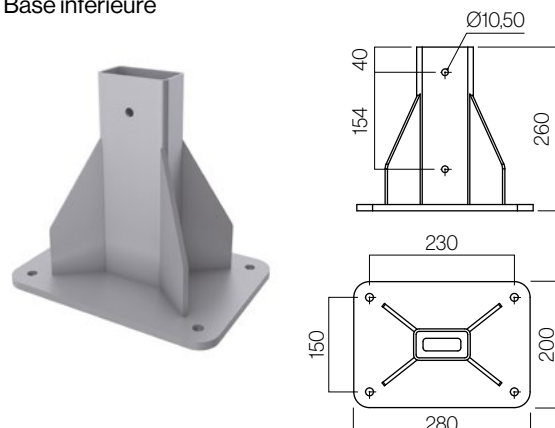
Vue latérale



Mesures en mm.

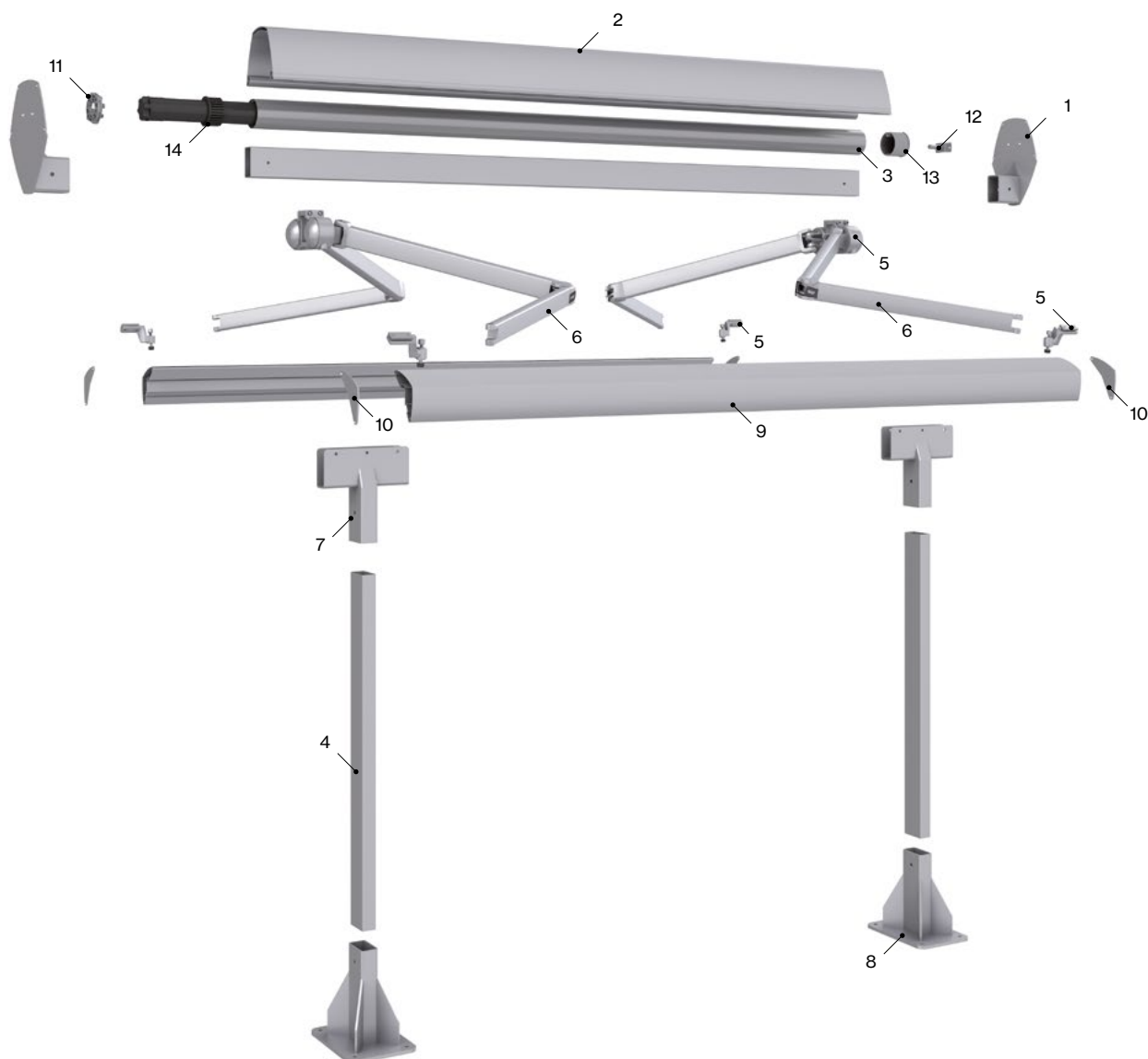
## Supports

Base inférieure





# Caractéristiques techniques



## Éléments

N°	Réf.	Description	N°	Réf.	Description
1	024337	Support demi-caisson Herta	8	024338	Support au sol 280x200 Herta
2	024327	Profil toiture Herta	9	024335	Barre de charge Herta
3	022807	Tube d'enroulement ø80	10	024340	Paire embout profil B/C Herta
4	022912	Tube 80x40x2	11	502732	Support universel Op. Hipro Somfy
5	022917	Support bras	12	030569	Boulon de support ø78
6	022640	Paire de bras invisibles	13	022576	Embout nylon treuil ø80 creux ø14 et roulement
7	024336	Union "T" ancrage tube 80x40x2 Herta	14	502897	Couronne LT60 - Rollerbat ø80

— Scheda tecniche

# Herta

# Caratteristiche tecniche


024353 Herta



## Azionamento

-  Motorizzato
-  Automatizzato
-  Manuale

## Installazione

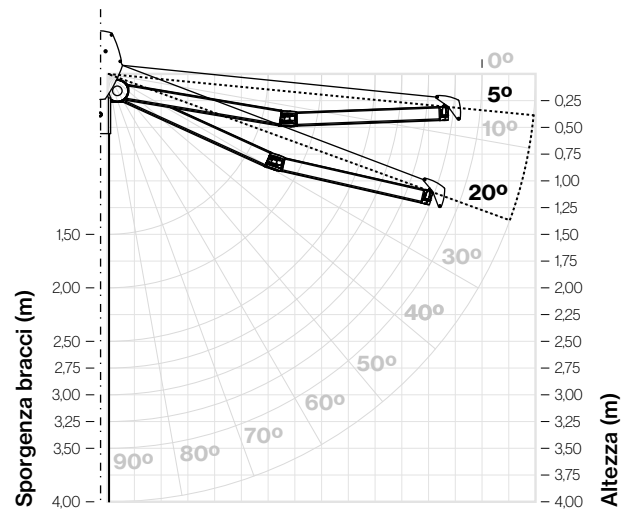
-  Forjado

## Gradi di inclinazione

A seconda del tipo di impianto

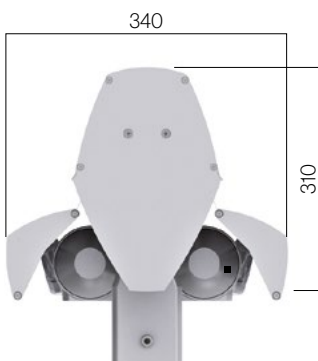
Fissaggio a terra

5° a 20°



## Dimensioni

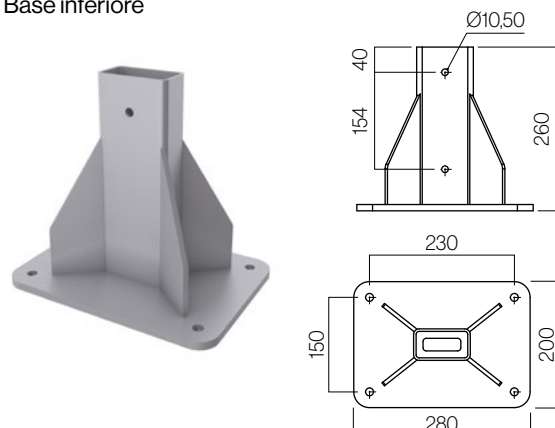
Vista laterale



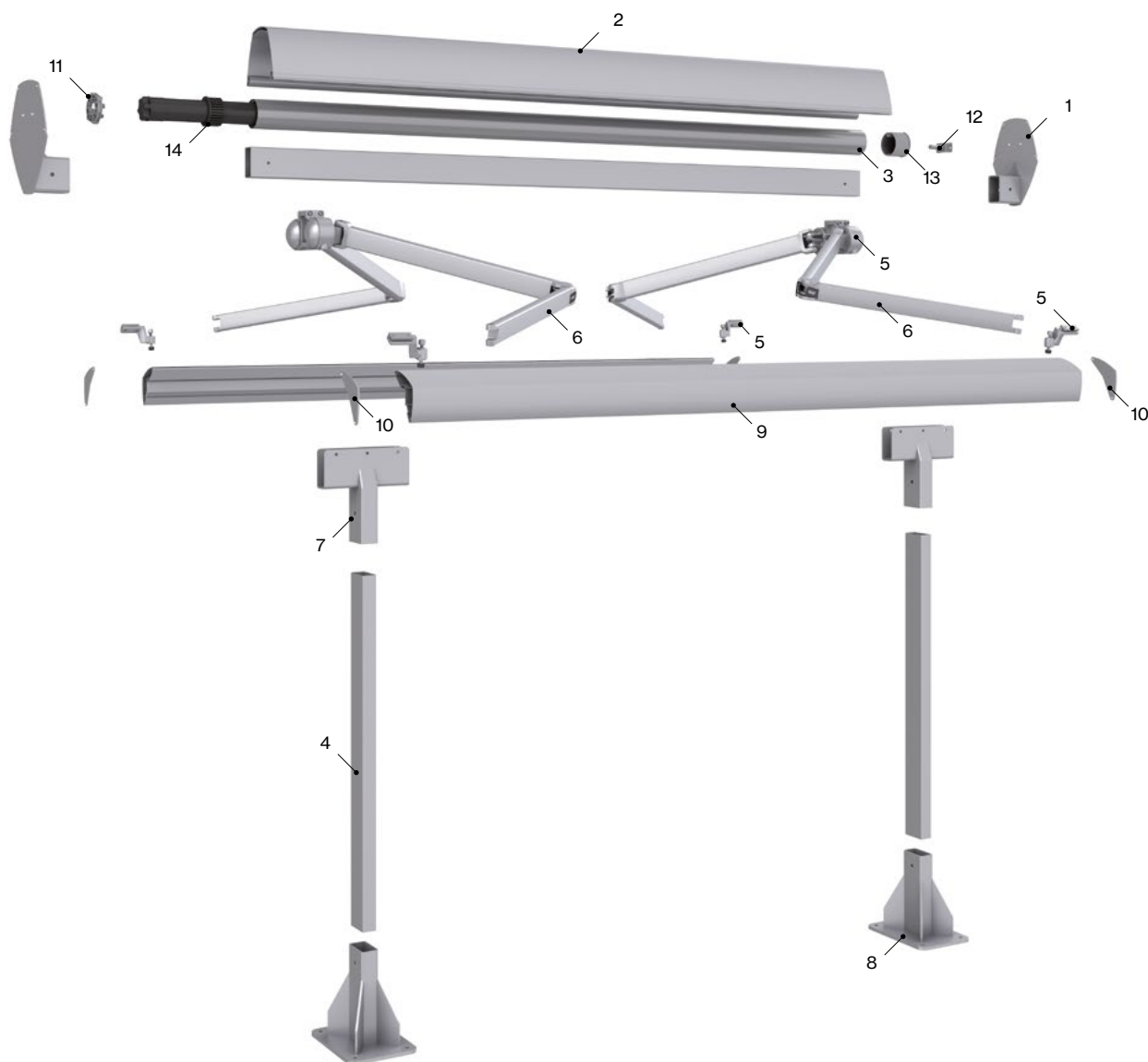
Misure in mm.

## Supporti

Base inferiore



# Caratteristiche tecniche



## Componenti

N°	Codice	Descrizione	N°	Codice	Descrizione
1	<b>024337</b>	Supporto semi cassetto Herta	8	<b>024338</b>	Base fissa 280x200 Herta
2	<b>024327</b>	Profilo tetto Herta	9	<b>024335</b>	Profilo della barra di carico Herta
3	<b>022807</b>	Tubo di avvolgimento ø80	10	<b>024340</b>	Coppia tappi barra di carico Herta
4	<b>022912</b>	Tubo 80x40x2	11	<b>502732</b>	Supporto universale Op. Hipro Somfy
5	<b>022917</b>	Supporto bracci	12	<b>030569</b>	Bullone di supporto ø78
6	<b>022640</b>	Coppia bracci invisibili	13	<b>022576</b>	Calotta nylon arganello ø80 cavo ø14 e cuscinetto
7	<b>024336</b>	Capitello Herta	14	<b>502897</b>	Corona LT60 - Rollerbat ø80



— Folha técnica

# Herta

# Características técnicas


024353 Herta



## Accionamento

-  Motorizado
-  Automatizado
-  Manual

## Instalação

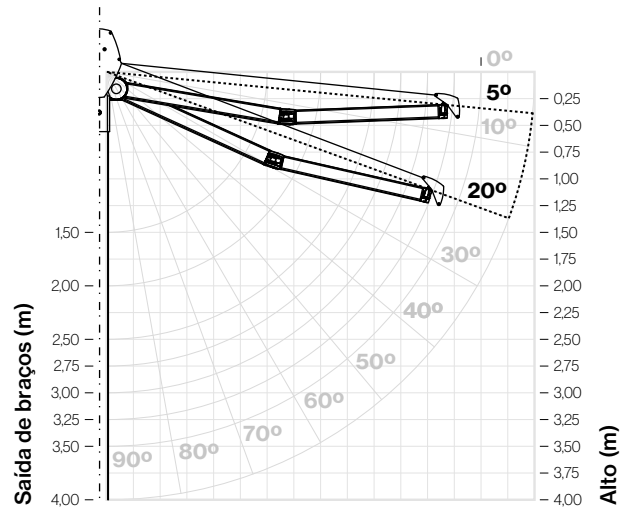
-  Forjado

## Graus de inclinação

Consoante o tipo de instalação

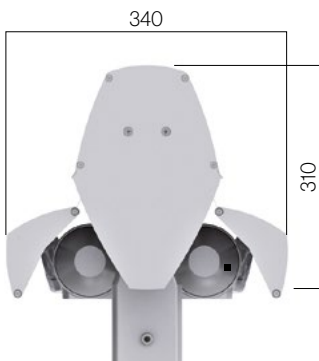
Fijación a suelo

5° a 20°



## Dimensões

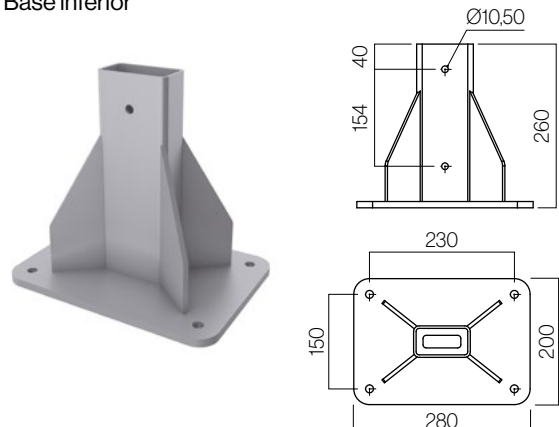
Vista lateral



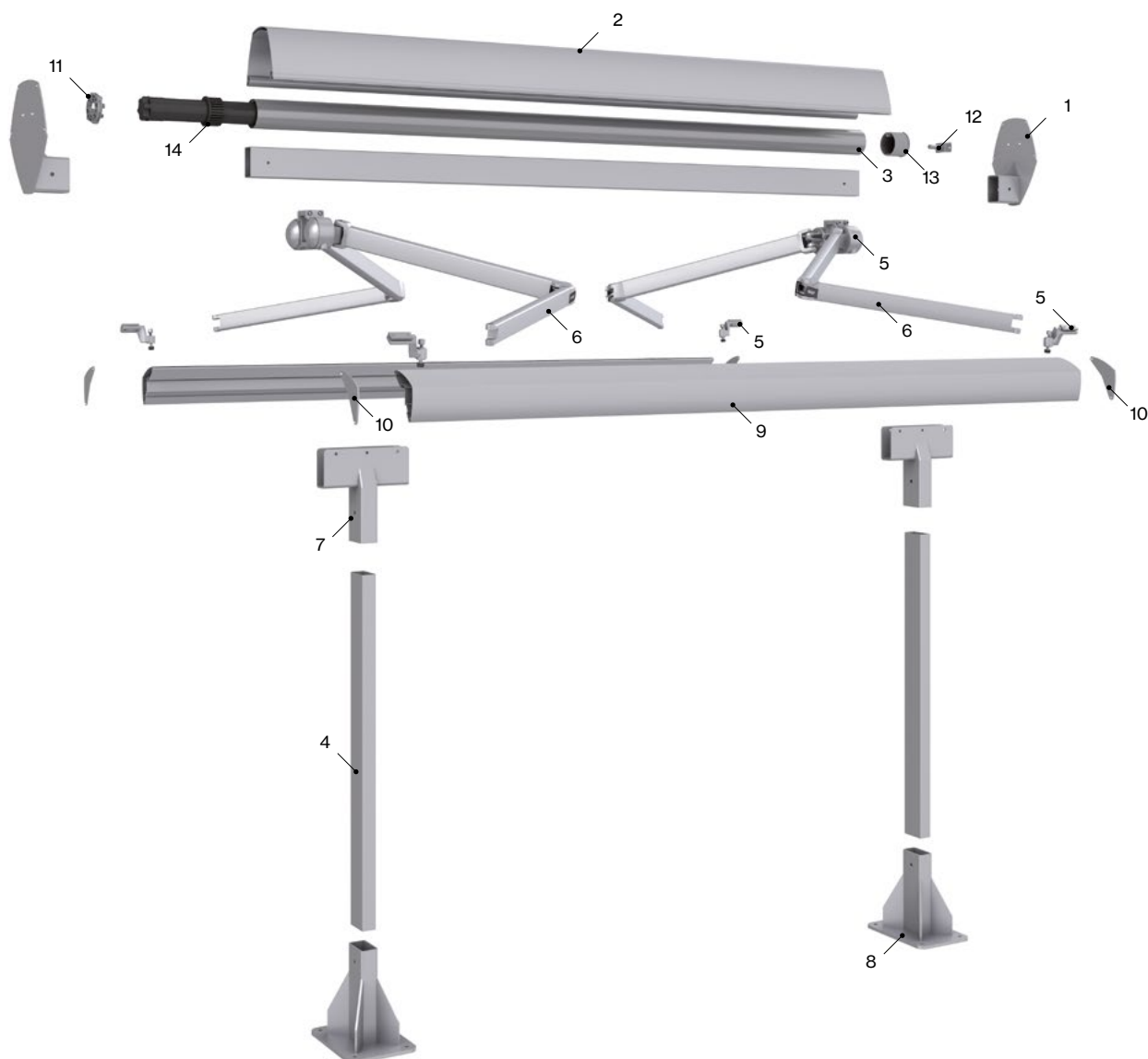
Medidas em mm.

## Suportes

Base inferior



# Características técnicas



## Componentes

Nº	Cód.	Descrição	Nº	Cód.	Descrição
1	024337	Suporte semi-cassete Herta	8	024338	Base fixa 280x200 Herta
2	024327	Perfil telhado Herta	9	024335	Perfil barra de carga Herta
3	022807	Tubo de enrolamento Ø80	10	024340	Conj. tampa perfil B/C Herta
4	022912	Tubo 80x40x2	11	502732	Suporte universal Op. Hipro Somfy
5	022917	Suporte braço	12	030569	Pino suporte cápsula eixo 78
6	022640	Conj. braço invisível	13	022576	Bucha de nylon Ø80 oco Ø14 e rolamento
7	024336	Capitel Herta	14	502897	Coroa LT60 a Rollerbat Ø80

Tu mundo,  
nuestro universo.