

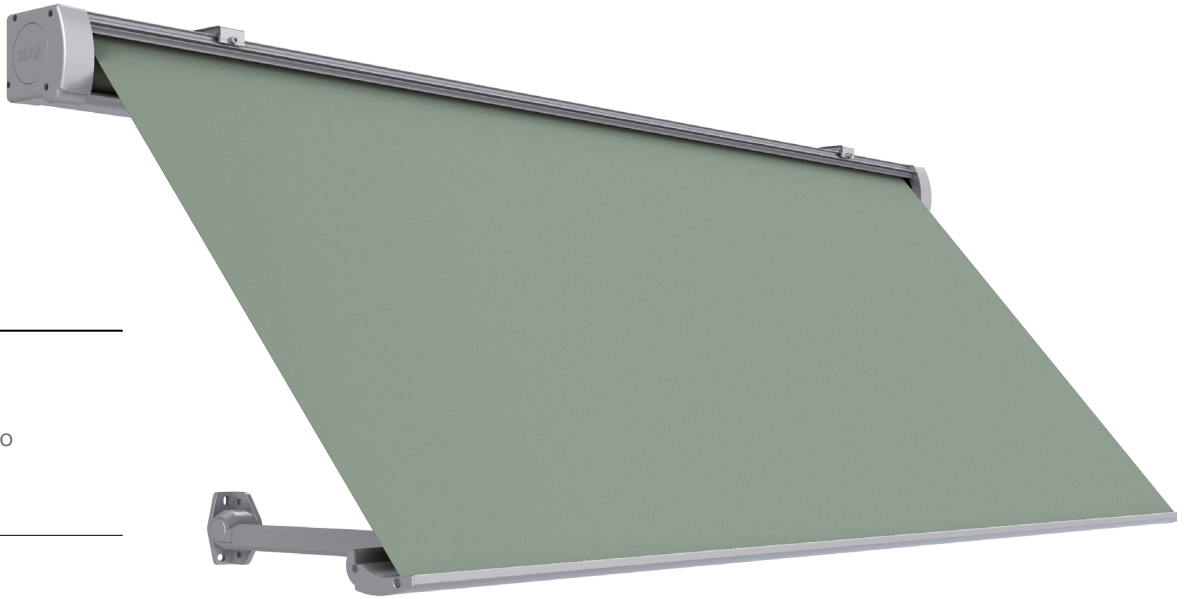
Ficha técnica

Heber



Características técnicas

024555 Heber



Accionamiento

-  Motorizado
-  Automatizado
-  Manual

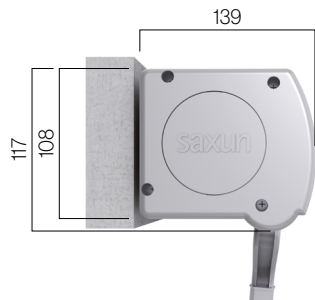
Instalación

-  Ventana
-  Balcón

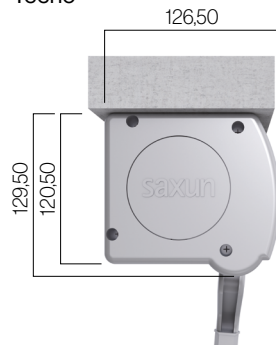
Tipos de sujeción

Soportes

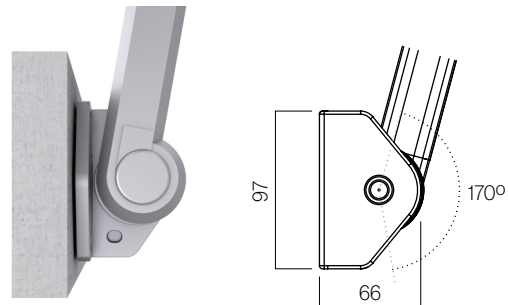
Frontal



Techo

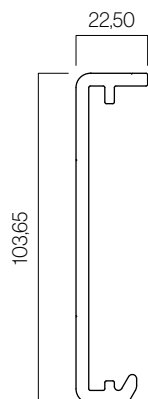


Pared

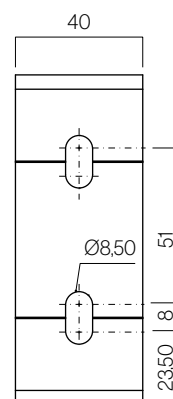


Soportes

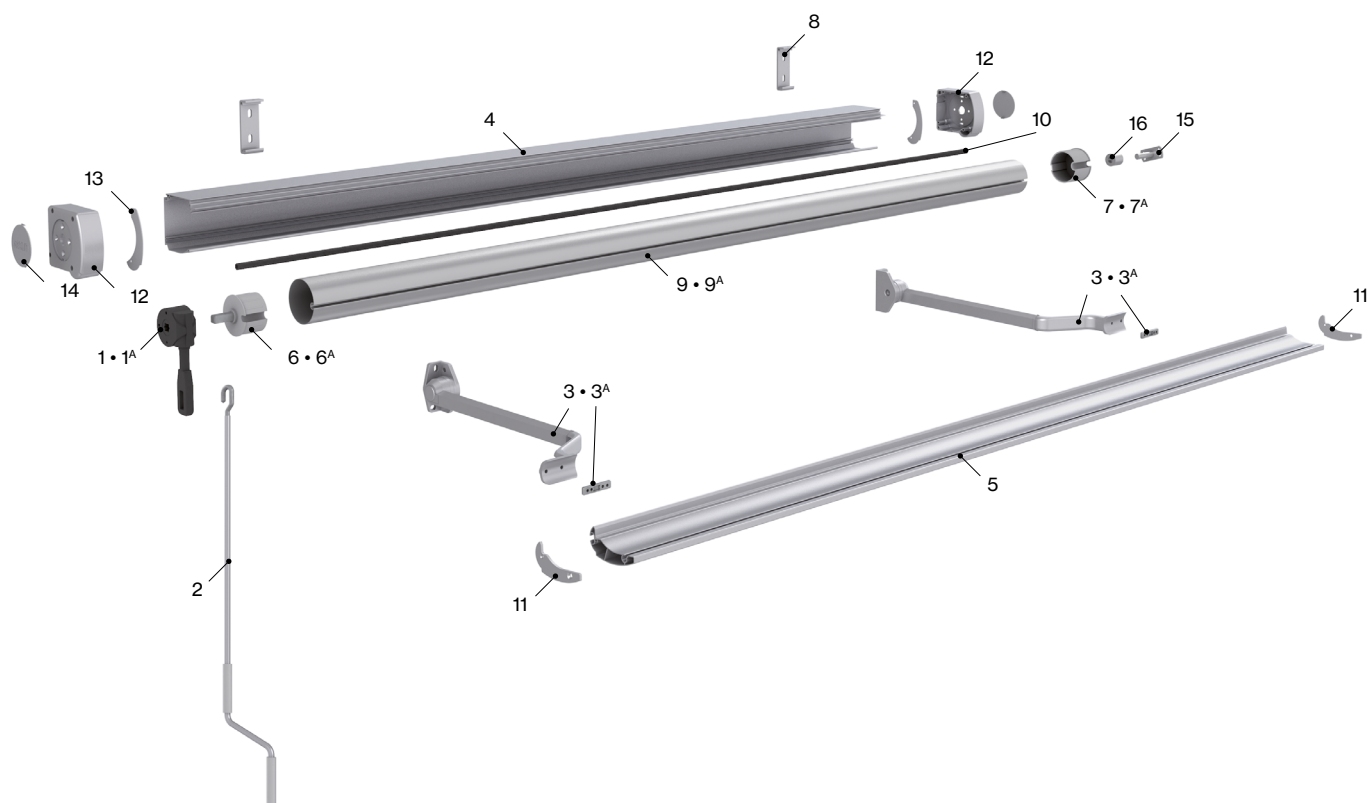
Vista lateral



Vista superior



Características técnicas



Componentes

Nº	Cód.	Descripción	Nº	Cód.	Descripción
1	024434	Máquina toldo Saxun 1:7 L120 Pasante	7 ^A	022575	Casquillo nylon ø70 hueco ø14
2	022819	Manivela lacada con gancho zincado	8	024508	Soporte pared-techo Heber 103,5x22,5
3	022821	Jgo. brazos curvos con semitensión - Punto Recto (hasta 1,20)	9	022805	Tubo de enrollé ø60
3 ^A	022082	Jgo. brazos curvos con tensión - Punto Recto (a partir de 1,20)	9 ^A	022806	Tubo de enrollé ø70
4	024436	Perfil Cofre Heber	10	024374	Perfil goma burbuja 7,7x8,8
5	024437	Perfil BC Heber	11	024489	Jgo. tapa BC Heber
6	022269	Casquillo nylon máquina 13x35 ø60 eje cuadrado	12	024509	Jgo. testero Heber
6 ^A	022271	Casquillo nylon máquina 13x35 ø70 eje cuadrado	13	024493	Tapa testero Heber
7	022574	Casquillo nylon ø60 hueco ø14	14	024563	Tapa embellecedora Heber
			15	024219	Soporte pivote 14 mm
			16	906087	Casquillo D25 d15 L31,5 PA

Resistencia al viento según EN 13561:2004+A1:2008

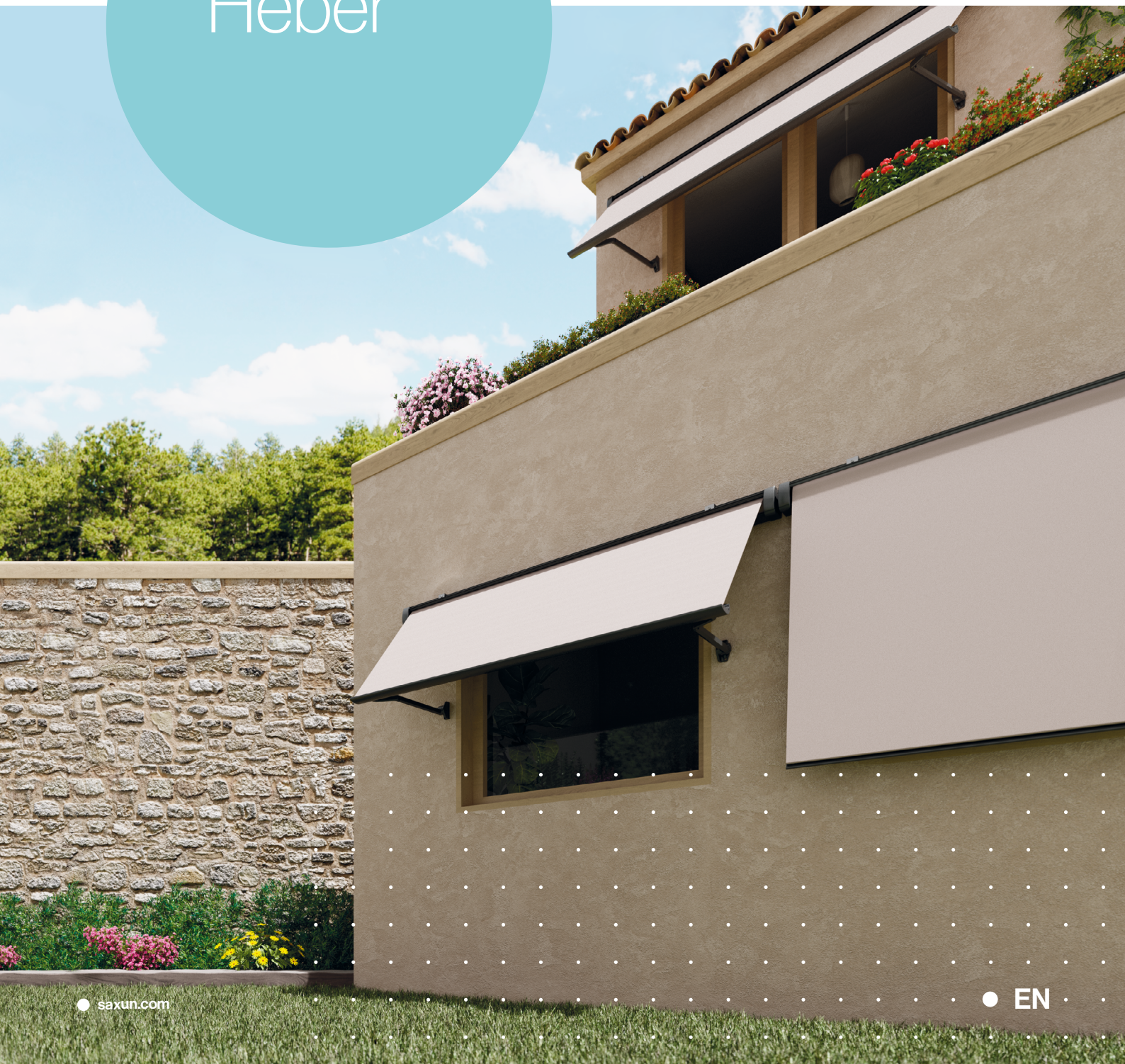
Salida	Línea																			
	1,50	1,75	2,00	2,25	2,50	2,75	3,00	3,25	3,50	3,75	4,00	4,25	4,50	4,75	5,00	5,25	5,50	5,75	6,00	
0,80	3	3	3	3	3	3	3	3	3	3	3	3	3	3	3	3	3	3	3	3
0,90	3	3	3	3	3	3	3	3	3	3	3	3	3	3	3	3	3	3	3	3
1,00	3	3	3	3	3	3	3	3	3	3	3	3	3	3	3	3	3	3	3	3
1,10	3	3	3	3	3	3	3	3	3	3	3	3	3	3	3	3	3	3	3	3
1,20	3	3	3	3	3	3	3	3	3	3	3	3	3	3	3	3	3	3	3	3
1,30	3	3	3	3	3	3	3	3	3	3	3	3	3	3	3	3	3	3	3	3
1,40	3	3	3	3	3	3	3	3	3	3	3	3	3	3	3	3	3	3	3	3
1,50	3	3	3	3	3	3	3	3	3	3	3	3	3	3	3	3	3	3	3	3

Clase 3 = 48 Km/h

Tu mundo,
nuestro universo.

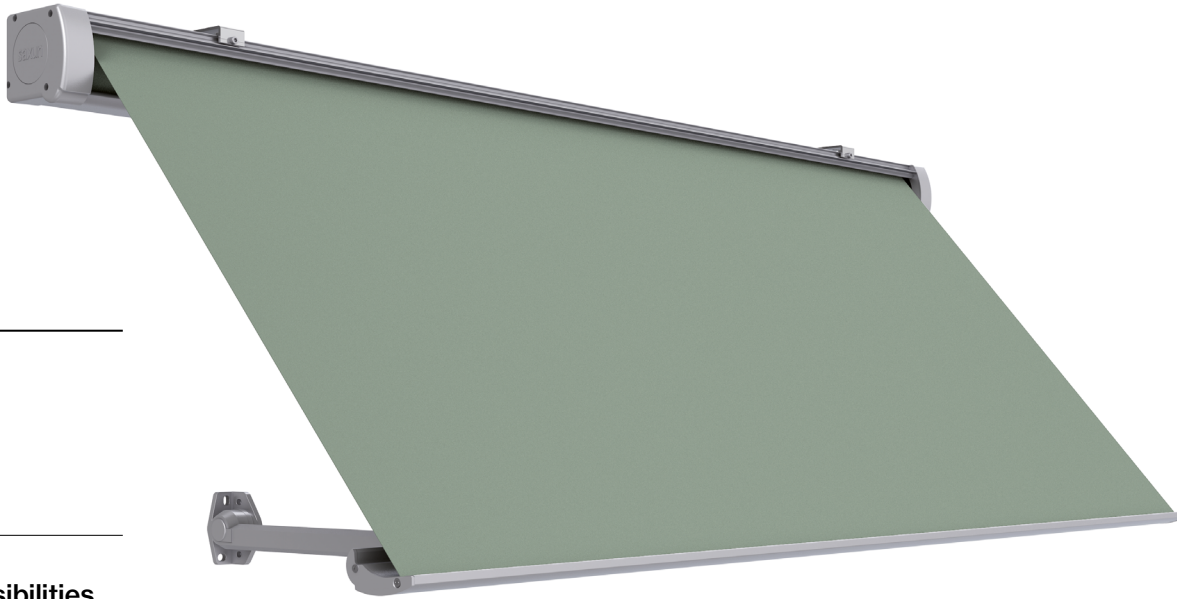
— Datasheet

Heber






Technical characteristics



024555 Heber



Mobilisation

-  Motorized
-  Automated
-  Manual

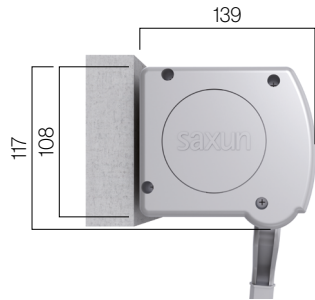
Installation possibilities

-  Window
-  Balcony

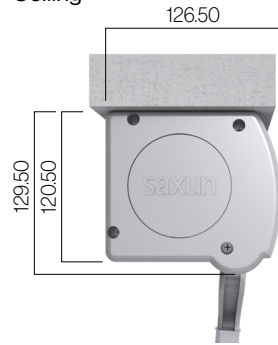
Types of fixing

Supports

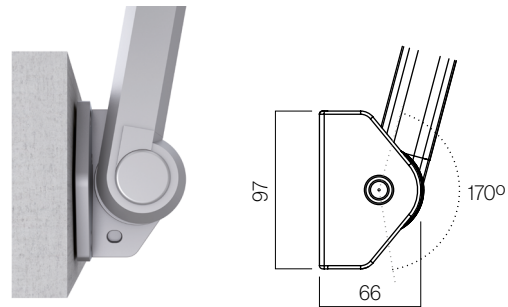
Frontal



Ceiling

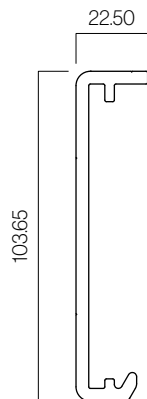


Wall

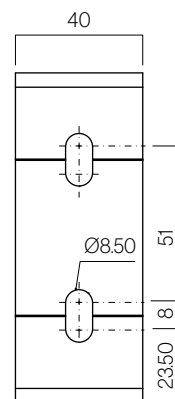


Supports

Side view

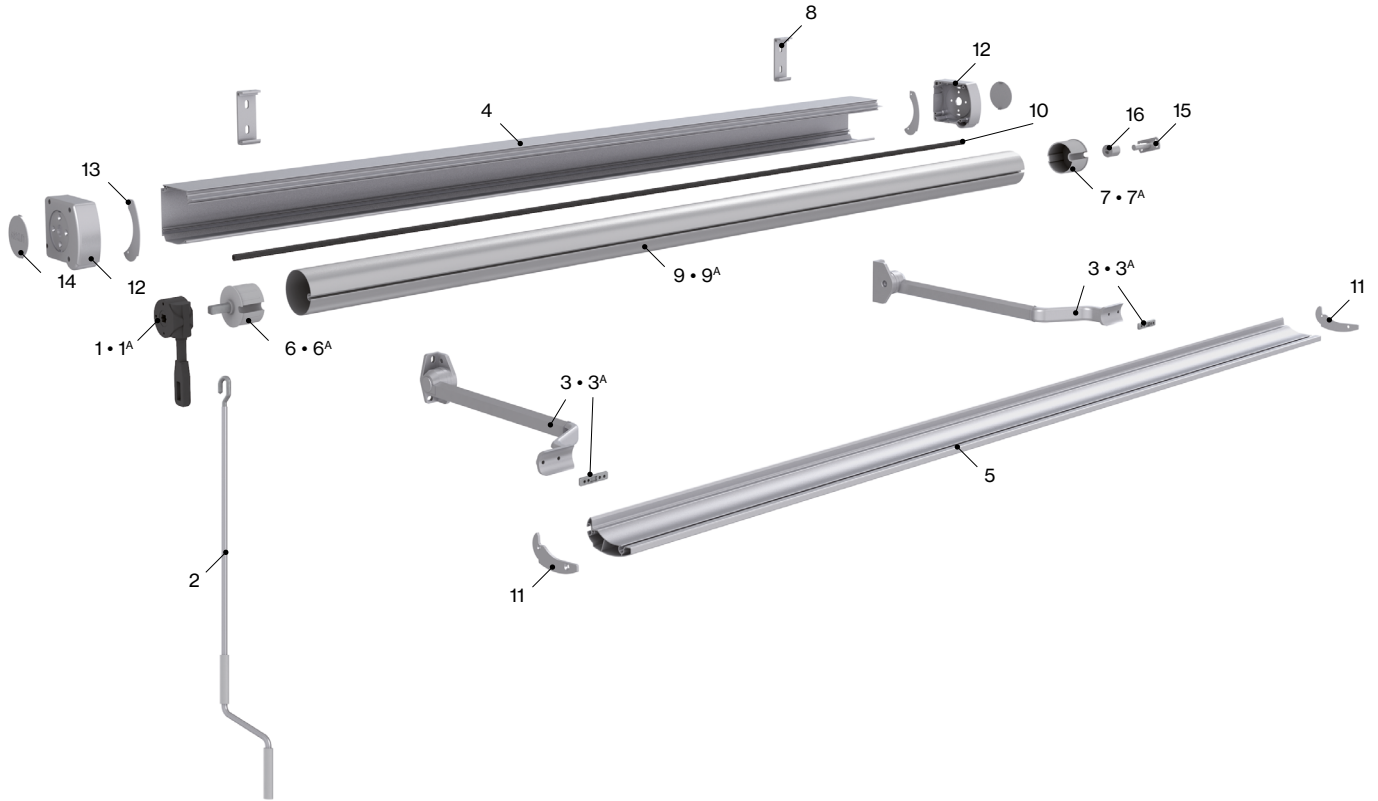


Top view



Measurements in mm.

Technical characteristics



Components

Nº	Code	Description	Nº	Code	Description
1	024434	Gear Saxun awning 1:11 L120 Long screw	8	024508	Nylon round cap ø70 hole ø14
2	022819	Lacquered crank handle with a zined hook	9	022805	Wall-ceiling bracket Heber 103.5x22.5
3	022821	Curved arms with semi-tension (up to 1.20)	9 ^A	022806	Axle ø60
3 ^A	022082	Curved arms with semi-tension (from 1.20)	10	024374	Axle ø70
4	024436	Box profile Heber	11	024489	Rubber seal 7.7x8.8
5	024437	BC profile Heber	12	024509	Set end cap BC Heber
6	022269	Nylon round cap gear 13x35 ø60 square axle (up to 3.75)	13	024493	Set end cap Heber
6 ^A	022271	Nylon round cap gear 13x35 ø70 square axle (from 3.75)	14	024563	End cap cover Heber
7	022574	Nylon round cap ø60 hole ø14	15	024219	End plate cover Heber
7 ^A	022575	Nylon round cap ø60 hole ø14	16	906087	Cap D25 d15 L31.5 PA

Wind resistance EN 13561:2004+A1:2008

Projection	Width																			
	1.50	1.75	2.00	2.25	2.50	2.75	3.00	3.25	3.50	3.75	4.00	4.25	4.50	4.75	5.00	5.25	5.50	5.75	6.00	
0.80	3	3	3	3	3	3	3	3	3	3	3	3	3	3	3	3	3	3	3	3
0.90	3	3	3	3	3	3	3	3	3	3	3	3	3	3	3	3	3	3	3	3
1.00	3	3	3	3	3	3	3	3	3	3	3	3	3	3	3	3	3	3	3	3
1.10	3	3	3	3	3	3	3	3	3	3	3	3	3	3	3	3	3	3	3	3
1.20	3	3	3	3	3	3	3	3	3	3	3	3	3	3	3	3	3	3	3	3
1.30	3	3	3	3	3	3	3	3	3	3	3	3	3	3	3	3	3	3	3	3
1.40	3	3	3	3	3	3	3	3	3	3	3	3	3	3	3	3	3	3	3	3
1.50	3	3	3	3	3	3	3	3	3	3	3	3	3	3	3	3	3	3	3	3

Class 3 ≈ 48 Km/h

Your world,
our universe.

F.T. HEBER · EN · 010422

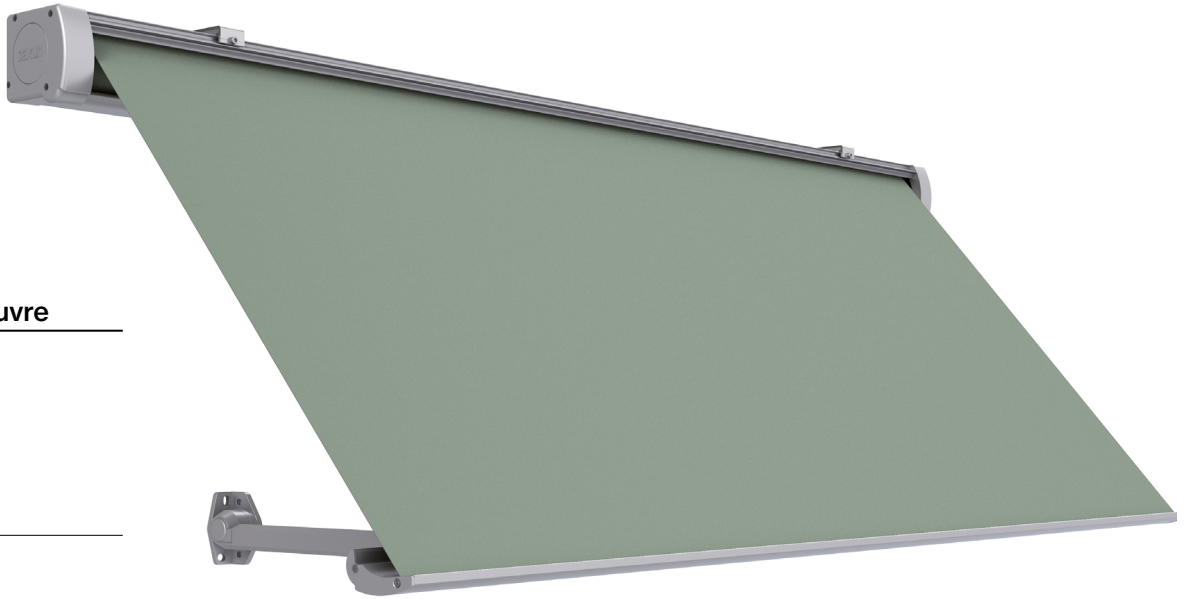
Fiche technique

Heber



Caractéristiques techniques

024555 Heber



Type de manoeuvre



Motorisé



Automatisé



Manuel

Installation



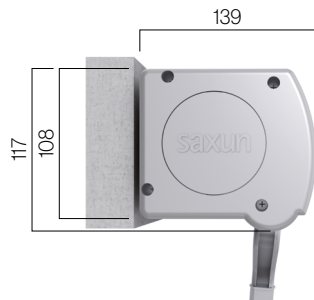
Fenêtre



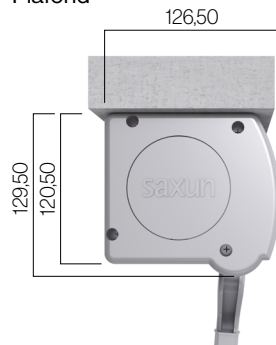
Balcon

Types de fixation

Frontal

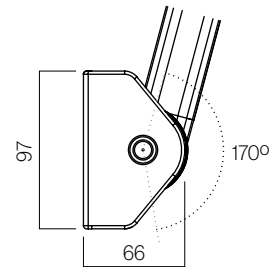


Plafond



Supports

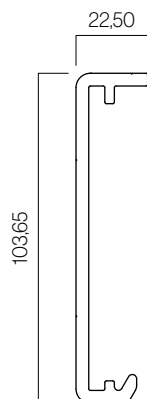
Mur



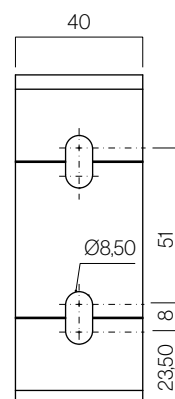
Supports



Vue latérale

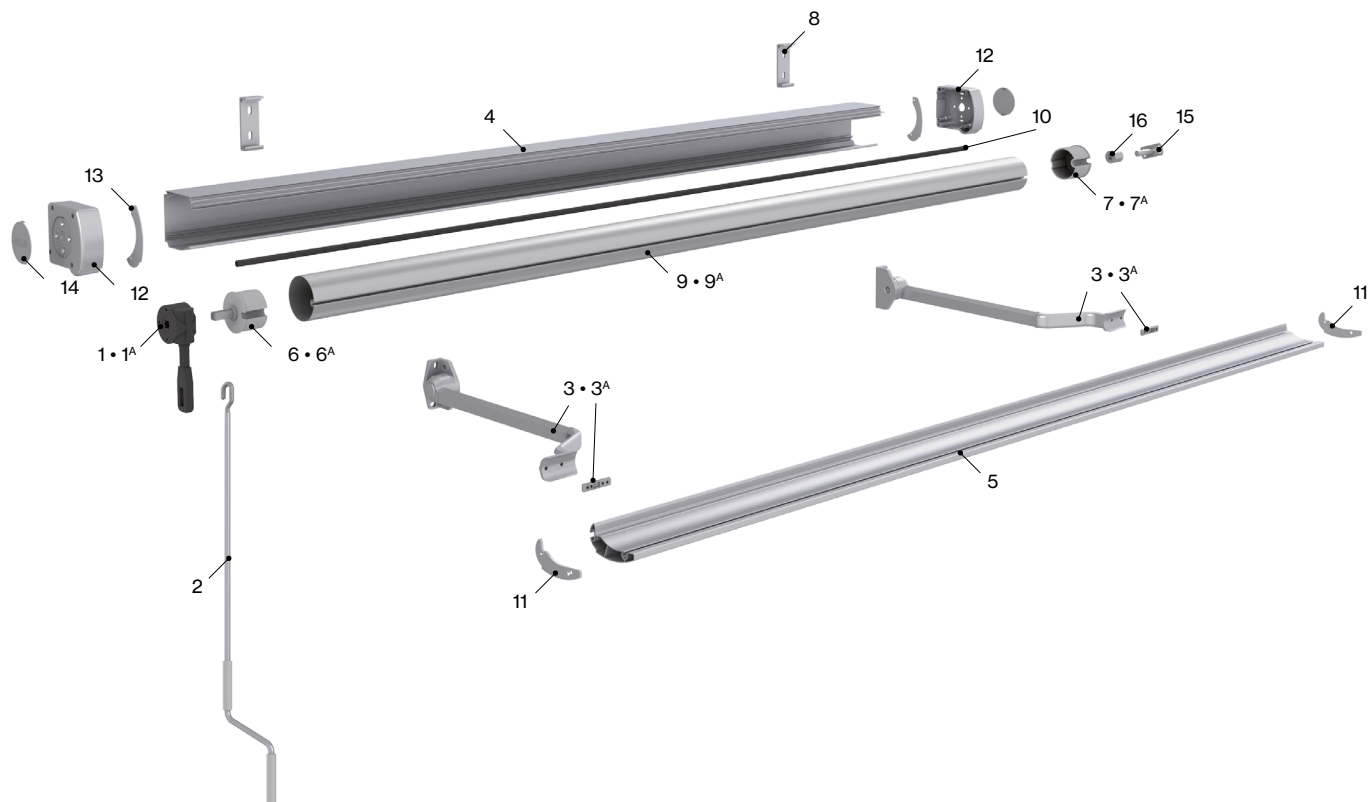


Vue supérieure



Mesures en mm.

Caractéristiques techniques



Éléments

N°	Réf.	Description	N°	Réf.	Description
1	024434	Treuil rel. 1:7 L120 Sans vis	7 ^A	022575	Embout nylon treuil ø60 creux ø14
2	022819	Manivelle laquée crochet zingué	8	024508	Embout nylon treuil ø70 creux ø14
3	022821	Paire de bras arrondi demi-tension Point Droit (jusqu'à 1,20)	9	022805	Support Mur-Plafond Heber 103,5x22,5
3 ^A	022082	Paire de bras arrondi avec tension Point Droit (à partir de 1,20)	9 ^A	022806	Tube d'enroulement ø60
4	024436	Profil caisson Heber	10	024374	Tube d'enroulement ø70
5	024437	Profil BC Heber	11	024489	Profil caoutchouc bulle 7,7x8,8
6	022269	Embout nylon treuil 13x35 ø60 axe carré	12	024509	Joue Tapa BC Heber
6 ^A	022271	Embout nylon treuil 13x35 ø70 axe carré	13	024493	Joue. Testero Heber
7	022574	Embout nylon treuil ø60 creux ø14	14	024563	Couverture testero Heber
			15	024219	Couverture embellissante Heber
			16	906087	Embout D25 d15 L31,5 PA

Classement résistance au vent EN 13561:2004+a1:2008

Avancée	Largeur																			
	1,50	1,75	2,00	2,25	2,50	2,75	3,00	3,25	3,50	3,75	4,00	4,25	4,50	4,75	5,00	5,25	5,50	5,75	6,00	
0,80	3	3	3	3	3	3	3	3	3	3	3	3	3	3	3	3	3	3	3	3
0,90	3	3	3	3	3	3	3	3	3	3	3	3	3	3	3	3	3	3	3	3
1,00	3	3	3	3	3	3	3	3	3	3	3	3	3	3	3	3	3	3	3	3
1,10	3	3	3	3	3	3	3	3	3	3	3	3	3	3	3	3	3	3	3	3
1,20	3	3	3	3	3	3	3	3	3	3	3	3	3	3	3	3	3	3	3	3
1,30	3	3	3	3	3	3	3	3	3	3	3	3	3	3	3	3	3	3	3	3
1,40	3	3	3	3	3	3	3	3	3	3	3	3	3	3	3	3	3	3	3	3
1,50	3	3	3	3	3	3	3	3	3	3	3	3	3	3	3	3	3	3	3	3

Classe 3 ≈ 48 Km/h

Votre monde,
notre univers.

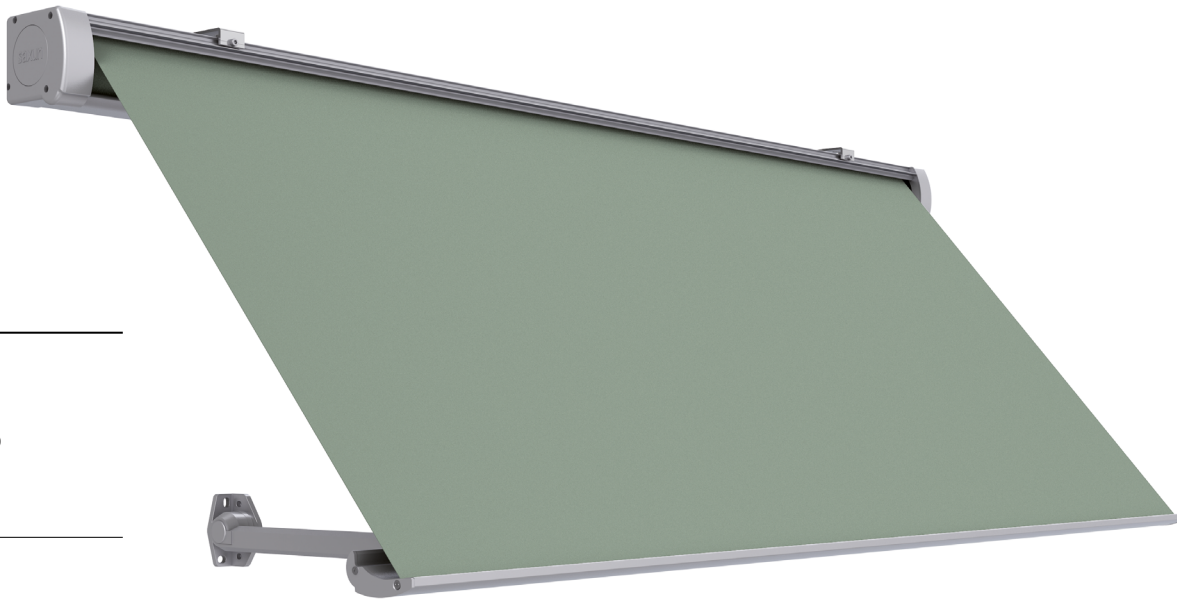
— Scheda tecniche

Heber



Caratteristiche tecniche

024555 Heber



Azionamento



Motorizzato



Automatizzato



Manuale

Installazione



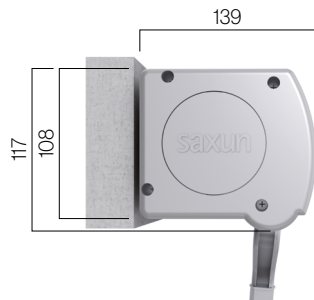
Finestra



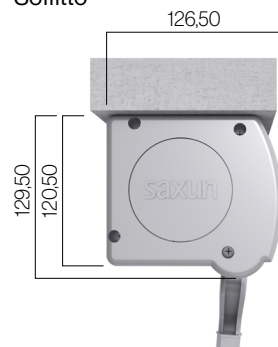
Balcone

Tipi di fissaggio

Frontale

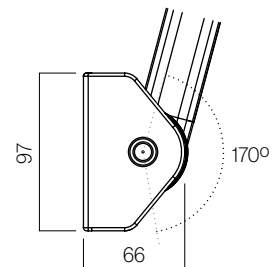


Soffitto



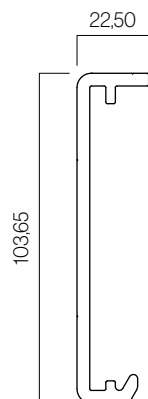
Supporti

Muro

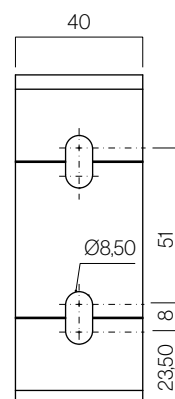


Supporti

Vista laterale

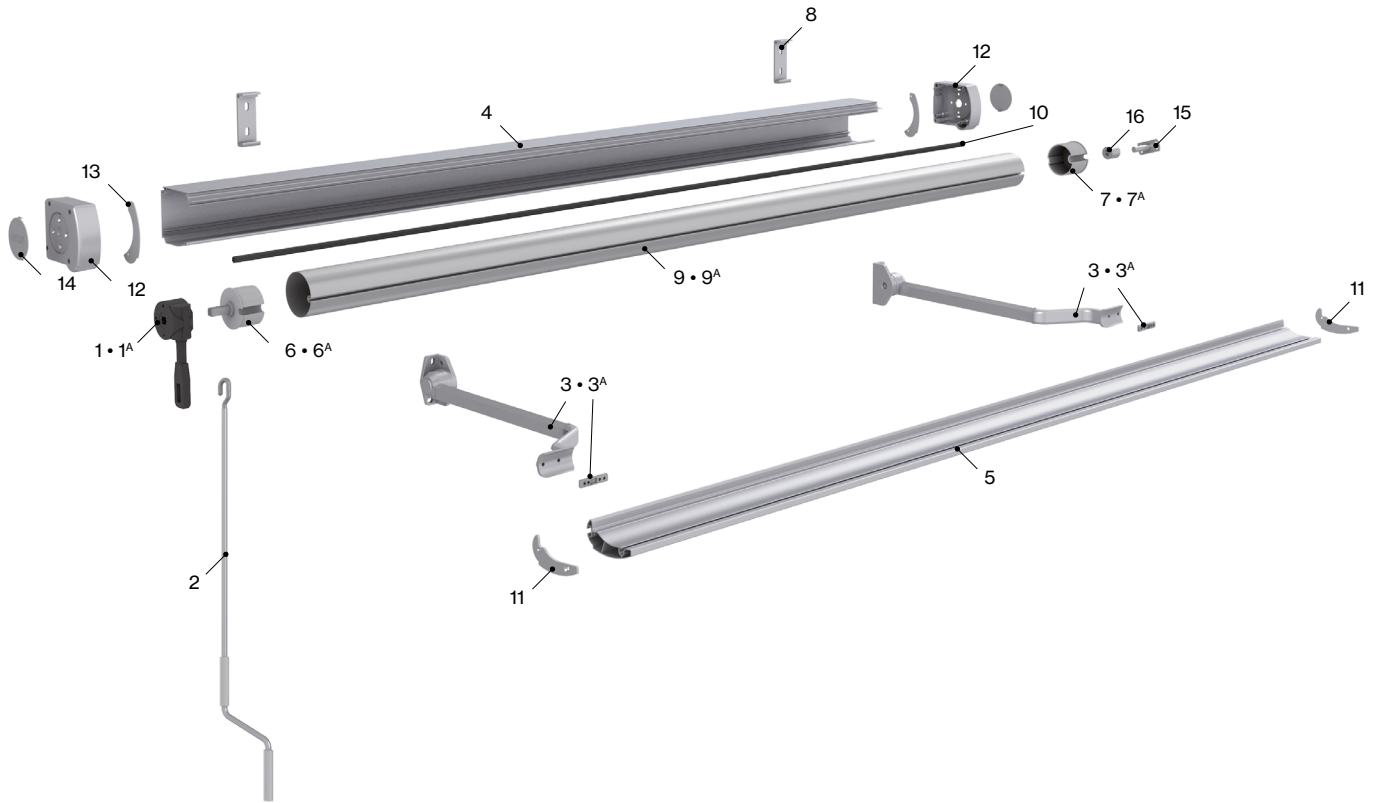


Vista superiore



Misure in mm.

Caratteristiche tecniche



Componenti

N°	Codice	Descrizione	N°	Codice	Descrizione
1	024434	Arganello tenda Saxun 1:7 L120 Passante	7 ^A	022575	Calotta nylon ø70 cavo ø14
2	022819	Asta verniciata gancio zinc	8	024508	Supporto a parete-soffitto Heber 103,5x22,5
3	022821	Coppia bracci curvi con molla semi tensione Punto Dritto (fino a 1,20)	9	022805	Tubo di avvolgimento ø60
3 ^A	022082	Coppia bracci curvi con molla tensione Punto Dritto (a partire da 1,20)	9 ^A	022806	Tubo di avvolgimento ø70
4	024436	Profilo cassonetto Heber	10	024374	Profilo guarnizione a bolla in gomma 7,7x8,8
5	024437	Profilo barra di carico Heber	11	024489	Coppia tappi barra di carico Heber
6	022269	C. nylon arganello 13x35 ø60 rullo quadrato (fino a 3,75)	12	024509	Coppia testata Heber
6 ^A	022271	C. nylon arganello 13x35 ø70 rullo quadrato (a partire da 3,75)	13	024493	Tappo testata Heber
7	022574	Calotta nylon ø60cavo ø14	14	024563	Tappo estetico Heber
			15	024219	Perno di appoggio 14 mm
			16	906087	Calotta D25 d15 L31,5 PA

Resistenza al vento EN 13561:2004+A1:2008

Sporgenza	Larghezza																			
	1,50	1,75	2,00	2,25	2,50	2,75	3,00	3,25	3,50	3,75	4,00	4,25	4,50	4,75	5,00	5,25	5,50	5,75	6,00	
0,80	3	3	3	3	3	3	3	3	3	3	3	3	3	3	3	3	3	3	3	3
0,90	3	3	3	3	3	3	3	3	3	3	3	3	3	3	3	3	3	3	3	3
1,00	3	3	3	3	3	3	3	3	3	3	3	3	3	3	3	3	3	3	3	3
1,10	3	3	3	3	3	3	3	3	3	3	3	3	3	3	3	3	3	3	3	3
1,20	3	3	3	3	3	3	3	3	3	3	3	3	3	3	3	3	3	3	3	3
1,30	3	3	3	3	3	3	3	3	3	3	3	3	3	3	3	3	3	3	3	3
1,40	3	3	3	3	3	3	3	3	3	3	3	3	3	3	3	3	3	3	3	3
1,50	3	3	3	3	3	3	3	3	3	3	3	3	3	3	3	3	3	3	3	3

Classi 3 ≈ 48 Km/h

Il tuo mondo,
il nostro universo.

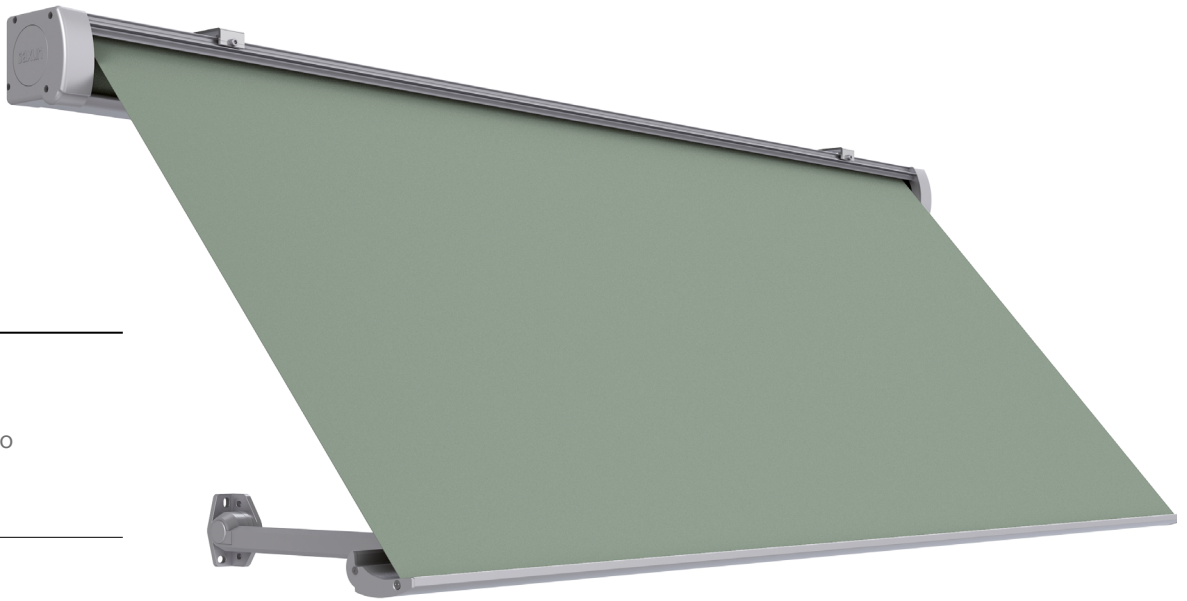
Folha técnica

Heber



Características técnicas

024555 Heber



Accionamento

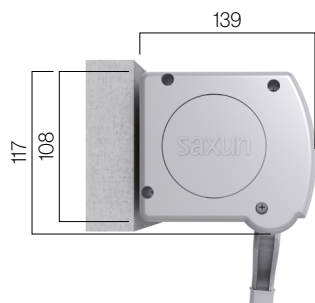
-  Motorizado
-  Automatizado
-  Manual

Instalação

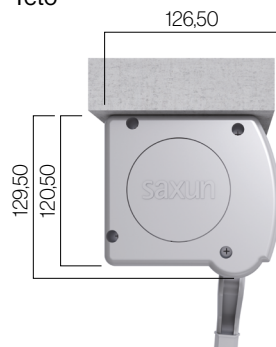
-  Janela
-  Varanda

Tipos de fixação

Frontal

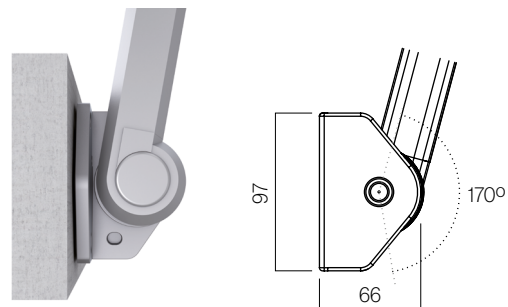


Teto



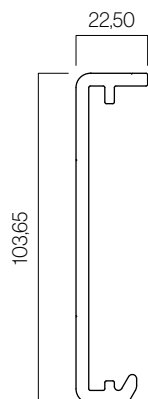
Suportes

Parede

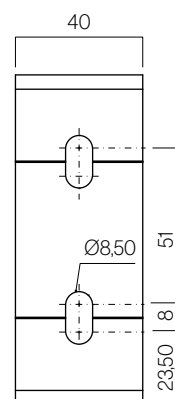


Suportes

Vista lateral

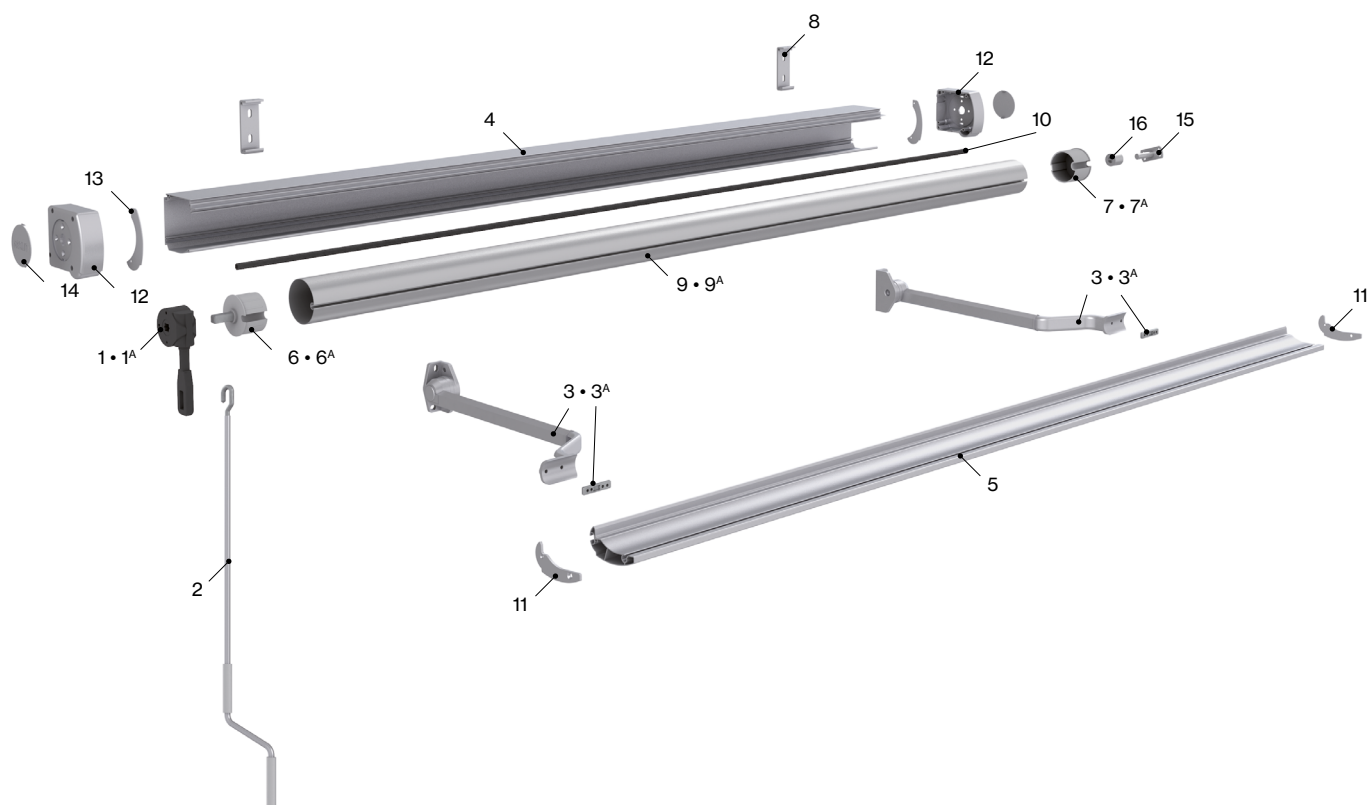


Vista superior



Medidas em mm.

Características técnicas



Componentes

Nº	Cód.	Descrição	Nº	Cód.	Descrição
1	024434	Máquina toldo Saxun 1:7 L120 Passante	7 ^A	022575	Bucha de nylon Ø70 abertura Ø14
2	022819	Manivela lacada com gancho galvanizado	8	024508	Suporte de parede-teto Heber 103,5x22,5
3	022821	Conj. braços curvos com semi-tensão - Ponto Reto (até 1,20)	9	022805	Tubo de enrolamento Ø60
3 ^A	022082	Conj. braços curvos com tensão - Ponto Reto (a partir de 1,20)	9 ^A	022806	Tubo de enrolamento Ø70
4	024436	Perfil cassete Heber	10	024374	Perfil de borracha bolha 7,7x8,8
5	024437	Perfil BC Heber	11	024489	Conj. tampa BC Heber
6	022269	Bucha nylon máquina 13x35 Ø60 eixo quadrado	12	024509	conj. Tampa Heber
6 ^A	022271	Bucha nylon máquina 13x35 Ø70 Eixo Quadrado	13	024493	Tampa cobertura Heber
7	022574	Bucha de nylon Ø60 abertura Ø14	14	024563	Tampa embelezadora Heber
			15	024219	Suporte pivô 14 mm
			16	906087	Bucha D25 d15 L31,5 PA

Classificação ao vento EN 13561:2004+A1:2008

Saída	Linha																		
	1,50	1,75	2,00	2,25	2,50	2,75	3,00	3,25	3,50	3,75	4,00	4,25	4,50	4,75	5,00	5,25	5,50	5,75	6,00
0,80	3	3	3	3	3	3	3	3	3	3	3	3	3	3	3	3	3	3	3
0,90	3	3	3	3	3	3	3	3	3	3	3	3	3	3	3	3	3	3	3
1,00	3	3	3	3	3	3	3	3	3	3	3	3	3	3	3	3	3	3	3
1,10	3	3	3	3	3	3	3	3	3	3	3	3	3	3	3	3	3	3	3
1,20	3	3	3	3	3	3	3	3	3	3	3	3	3	3	3	3	3	3	3
1,30	3	3	3	3	3	3	3	3	3	3	3	3	3	3	3	3	3	3	3
1,40	3	3	3	3	3	3	3	3	3	3	3	3	3	3	3	3	3	3	3
1,50	3	3	3	3	3	3	3	3	3	3	3	3	3	3	3	3	3	3	3

Classe 3 ≈ 48 Km/h

O seu mundo,
o nosso universo.