

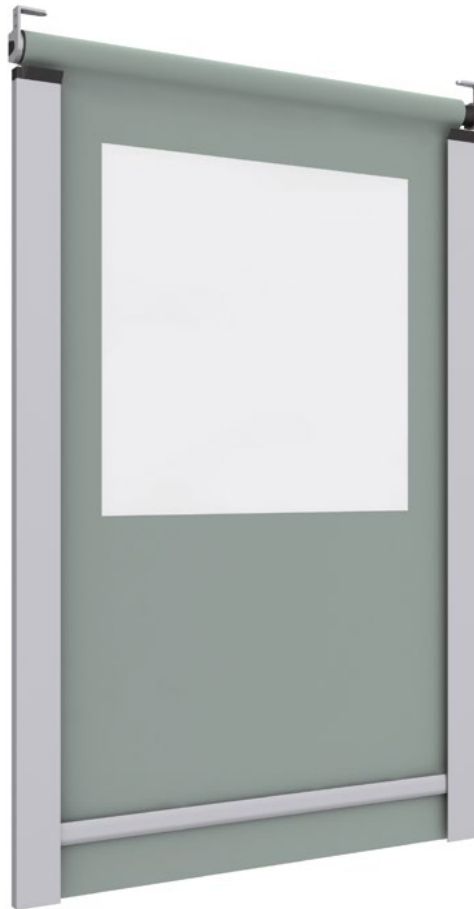
— Ficha técnica

# Eros Spire

# Características técnicas

## Ventana cosida

022136 Eros Spire



### Accionamiento

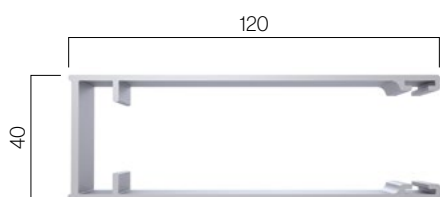
-  Motorizado
-  Automatizado
-  Manual

### Instalación

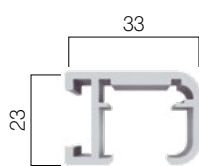
-  Terraza
-  Forjado

### Perfiles

Perfil guía



Guía 33x23

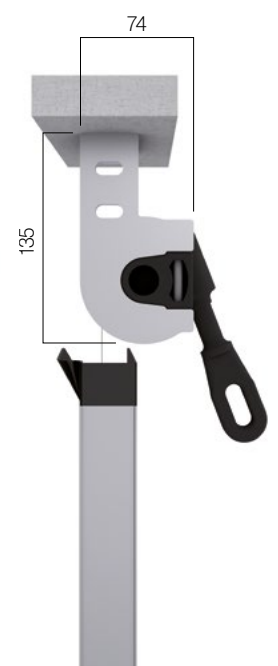


### Tipo de instalación

Frontal

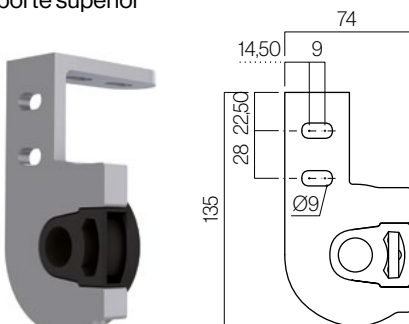


Techo

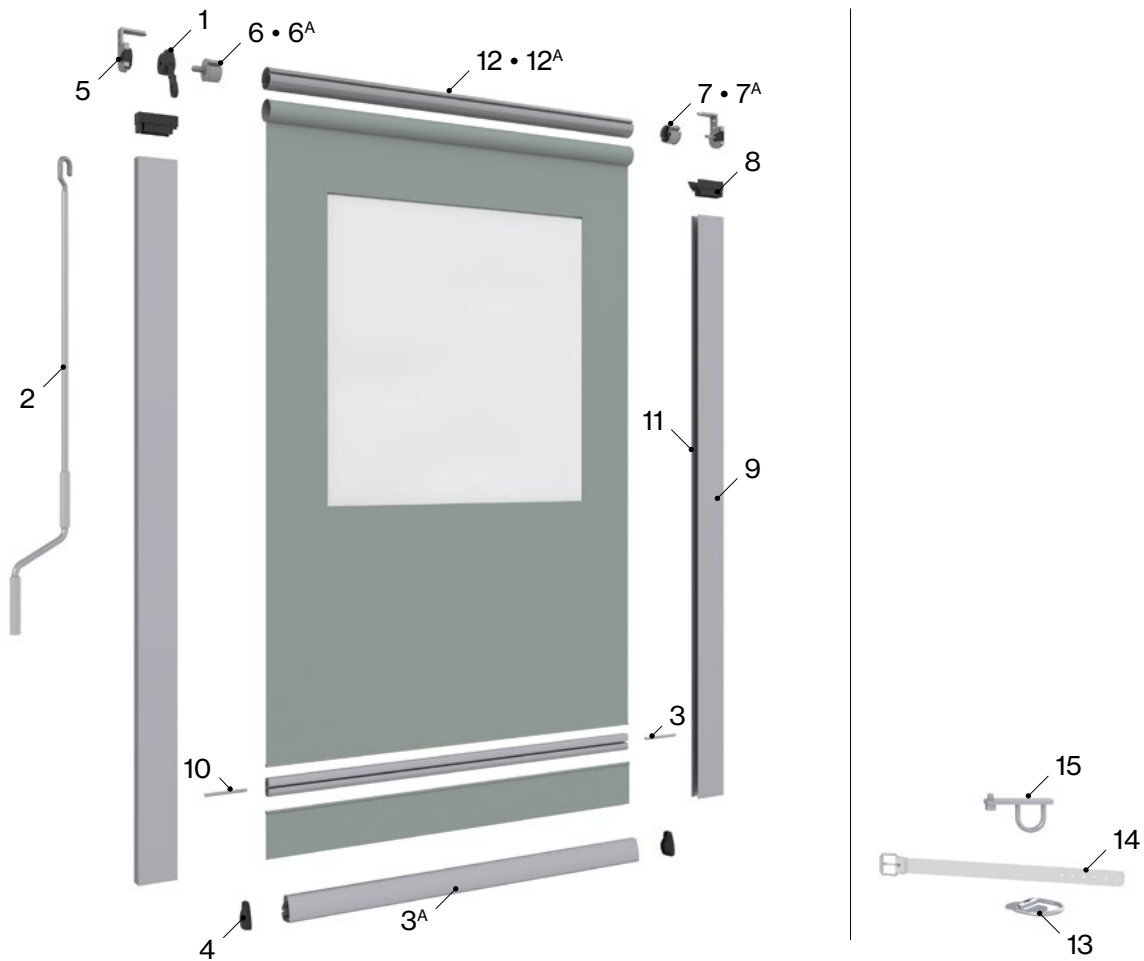


### Soportes

Soporte superior



# Características técnicas



## Componentes

Nº	Cód.	Descripción	Nº	Cód.	Descripción
1	024431	Máquina toldo saxun 1:7 L80 Pasante	7 <sup>A</sup>	022268	Casq. ø70 - Perno redondo 12x20 (a partir de 3,75)
2	022819	Manivela lacada con gancho zincado	8	024077	Jgo. Embudo perfil guía 120x40
3	024675	Perfil faldón Eros	9	024090	Guía 120x40
3 <sup>A</sup>	022494	Perfil Tolper 62 (sólo montaje sin guías)	10	022092	Cerrojo de seguridad para cortavientos inox
4	022962	Jgo. tapas perfil Tolper 62	11	022810	Felpudo 9x7,3 guía cortaviento
5	022212	Jgo. soportes Paravento	12	022805	Tubo de enrollé ø60 (hasta 3,75)
6	022269	Casquillo nylon máquina 13x35 ø60 eje cuadrado (hasta 3,75)	12 <sup>A</sup>	022806	Tubo de enrollé ø70 (a partir de 3,75)
6 <sup>A</sup>	022271	Casquillo nylon máquina 13x35 ø70 eje cuadrado (a partir de 3,75)	13	022089	Anilla abatible con chapa (sólo montaje sin guías)
7	022267	Casquillo ø60 - Perno redondo 12x20 (hasta 3,75)	14	022108	Correa con hebilla para cortina (sólo montaje sin guías)
			15	022090	Puente brida (suelto)

## Resistencia al viento según EN 13561:2004+A1:2008

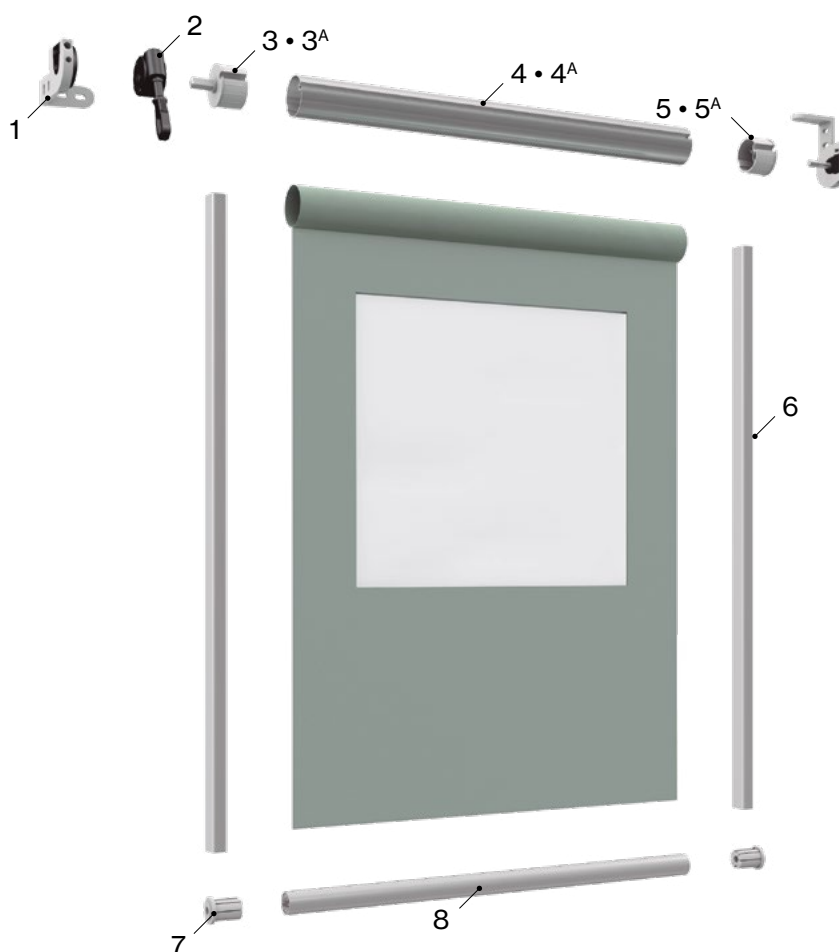
Alto	Ancho														
	1,50	1,75	2,00	2,25	2,50	2,75	3,00	3,25	3,50	3,75	4,00	4,25	4,50	4,75	5,00
2,50	2	2	2	2	2	2	2	2	2	2	2	2	2	2	2
2,75	0	0	0	0	0	0	0	0	0	0	0	0	0	0	0
3,00	0	0	0	0	0	0	0	0	0	0	0	0	0	0	0
3,25	0	0	0	0	0	0	0	0	0	0	0	0	0	0	0

Clase 0 < 29 Km/h    Clase 2 ≈ 38 Km/h

# Características técnicas

Eros Spire

Sistema guía 33 y terminal redondo 110



## Componentes

Nº	Cód.	Descripción	Nº	Cód.	Descripción
1	120007	Jgo. Soportes Paravento-Estor Exterior	5	022267	Casquillo Ø60 - Perno redondo - 12x20 (hasta 3,75)
2	024431	Máquina toldo saxun 1:7 L80 Pasante	5 <sup>A</sup>	022268	Casquillo Ø70 - Perno redondo - 12x20 (a partir de 3,75)
3	022269	Casquillo nylon máquina 13x35 ø60 eje cuadrado (hasta 3,75)	6	030519	Guía 33x23
3 <sup>A</sup>	022271	Casquillo nylon máquina 13x35 ø70 eje cuadrado (a partir de 3,75)	7	030320	Tapón guiado terminal contrapeso 110
4	022805	Tubo de enrollado ø60 (hasta 3,75)	8	030182	Terminal redondo 110
4 <sup>A</sup>	022806	Tubo de enrollado ø70 (a partir de 3,75)			

## Resistencia al viento según EN 13561:2004+A1:2008

Alto	Ancho														
	1,50	1,75	2,00	2,25	2,50	2,75	3,00	3,25	3,50	3,75	4,00	4,25	4,50	4,75	5,00
2,50	2	2	2	2	2	2	2	2	2	2	2	2	2	2	2
2,75	0	0	0	0	0	0	0	0	0	0	0	0	0	0	0
3,00	0	0	0	0	0	0	0	0	0	0	0	0	0	0	0
3,25	0	0	0	0	0	0	0	0	0	0	0	0	0	0	0

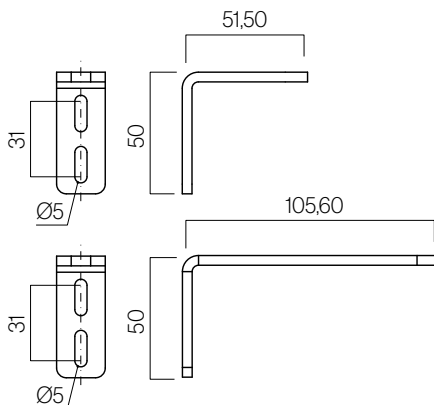
Clase 0 < 29 Km/h    Clase 2 ≈ 38 Km/h

# Características técnicas

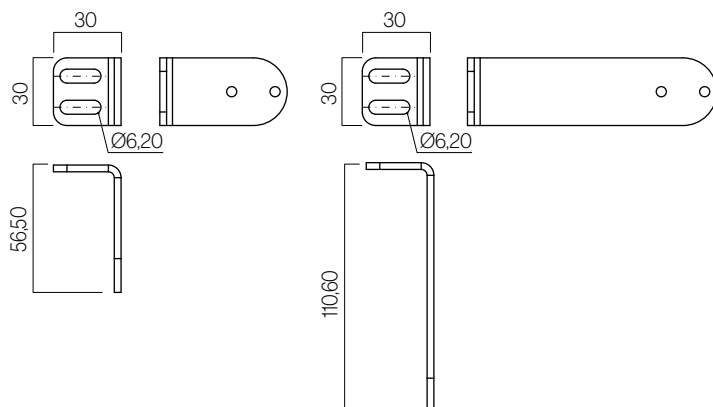
Eros Spire  
Sistema cable y varilla

## Soportes

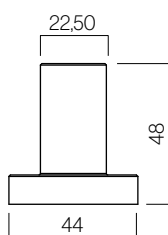
Fijación a pared • Sistema a cable



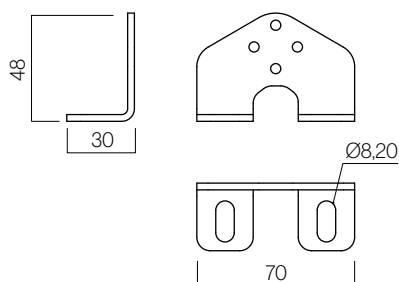
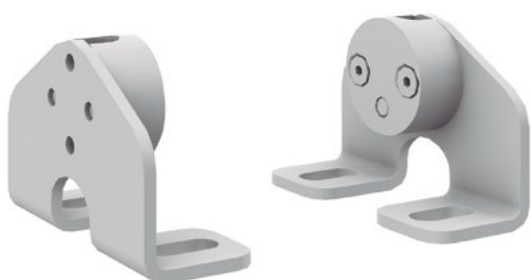
Fijación a pared • Sistema a varilla



Fijación a suelo • Sistema a cable



Fijación a suelo • Sistema a varilla

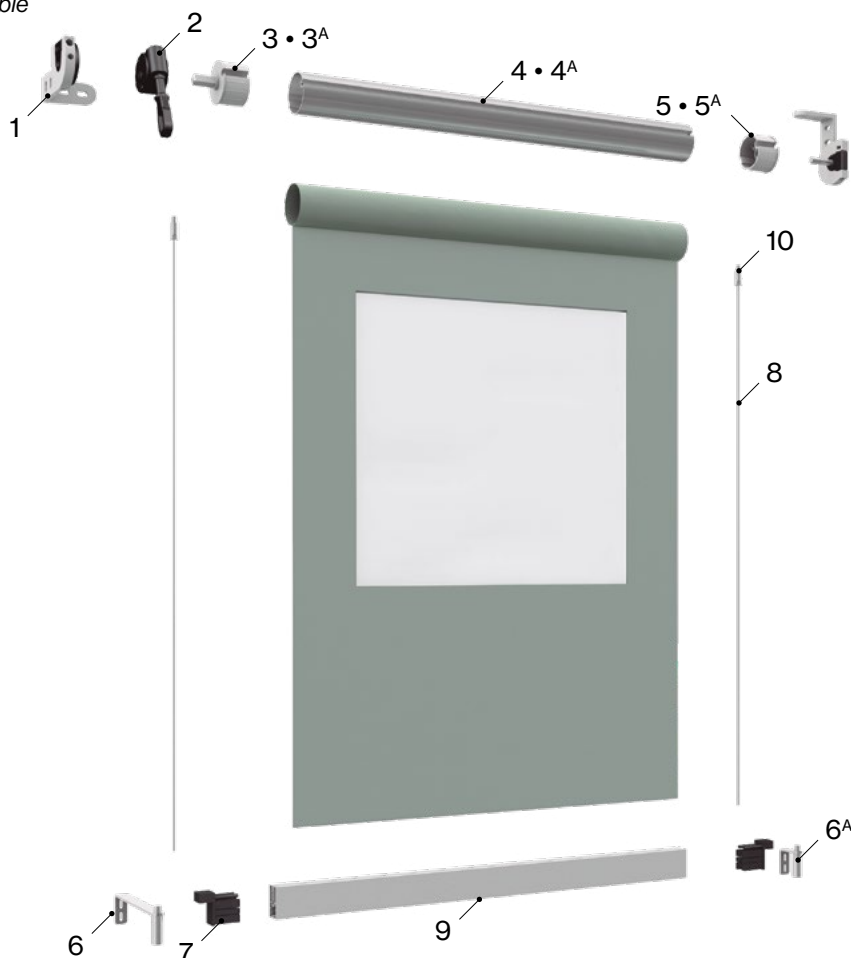


Medidas en mm.

# Características técnicas

Stor exterior

Fijación a pared con cable



## Componentes

Nº	Cód.	Descripción	Nº	Cód.	Descripción
1	120007	Jgo. Soportes Paravento-Estor Exterior	5 <sup>A</sup>	022268	Casquillo Ø70 - Perno redondo - 12x20 (a partir de 3,75)
2	024431	Máquina toldo saxun 1:7 L80 Pasante	6	031293	Escuadra Pared 95,6 mm
3	022269	Casquillo nylon máquina 13x35 ø60 eje cuadrado (hasta 3,75)	6 <sup>A</sup>	031292	Escuadra Pared 41,5 mm
3 <sup>A</sup>	022271	Casquillo nylon máquina 13x35 ø70 eje cuadrado (hasta 3,75)	7	-	Jgo. Tapón Stor Exterior Terminal Wind Screen-Cable
4	022805	Tubo de enrollado ø60 (hasta 3,75)	8	030087	Cable acero 3 mm plastificado - Sistema Especial
4 <sup>A</sup>	022806	Tubo de enrollado ø70 (a partir de 3,75)	9	024131	Terminal 53x28 - Wind Screen Dante-Gracia
5	022267	Casquillo Ø60 - Perno redondo - 12x20 (hasta 3,75)	10	031298	Soporte superior cable

## Resistencia al viento según EN 13561:2004+A1:2008

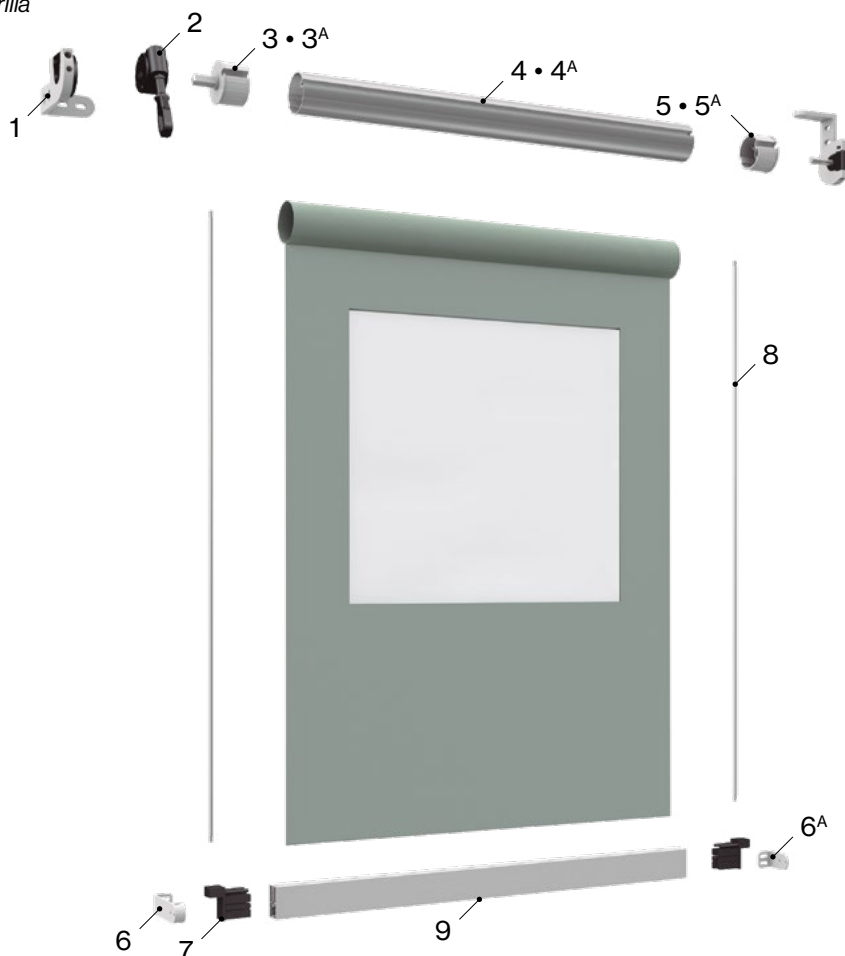
Alto	Ancho														
	1,50	1,75	2,00	2,25	2,50	2,75	3,00	3,25	3,50	3,75	4,00	4,25	4,50	4,75	5,00
2,50	2	2	2	2	2	2	2	2	2	2	2	2	2	2	2
2,75	0	0	0	0	0	0	0	0	0	0	0	0	0	0	0
3,00	0	0	0	0	0	0	0	0	0	0	0	0	0	0	0
3,25	0	0	0	0	0	0	0	0	0	0	0	0	0	0	0

Clase 0 < 29 Km/h    Clase 2 ≈ 38 Km/h

# Características técnicas

Stor exterior

Fijación a pared con varilla



## Componentes

Nº	Cód.	Descripción	Nº	Cód.	Descripción
1	120007	Jgo. Soportes Paravento-Estor Exterior	5 <sup>A</sup>	022268	Casquillo Ø70 - Perno redondo - 12x20 (a partir de 3,75)
2	024431	Máquina toldo saxun 1:7 L80 Pasante	6	031295	Soporte Pared Varilla 95.6 mm
3	022269	Casquillo nylon máquina 13x35 ø60 eje cuadrado (hasta 3,75)	6 <sup>A</sup>	031294	Soporte Pared Varilla 41.5 mm
3 <sup>A</sup>	022271	Casquillo nylon máquina 13x35 ø70 eje cuadrado (hasta 3,75)	7	-	Jgo. Tapón Stor Exterior Terminal Wind Screen-Cable
4	022805	Tubo de enrollado ø60 (hasta 3,75)	8	031299	Varilla redonda ø8 inox. punta roscada
4 <sup>A</sup>	022806	Tubo de enrollado ø70 (a partir de 3,75)	9	024131	Terminal 53x28 - Wind Screen Dante-Gracia
5	022267	Casquillo Ø60 - Perno redondo - 12x20 (hasta 3,75)			

## Resistencia al viento según EN 13561:2004+A1:2008

Alto	Ancho															
	1,50	1,75	2,00	2,25	2,50	2,75	3,00	3,25	3,50	3,75	4,00	4,25	4,50	4,75	5,00	
2,50	2	2	2	2	2	2	2	2	2	2	2	2	2	2	2	
2,75	0	0	0	0	0	0	0	0	0	0	0	0	0	0	0	
3,00	0	0	0	0	0	0	0	0	0	0	0	0	0	0	0	
3,25	0	0	0	0	0	0	0	0	0	0	0	0	0	0	0	

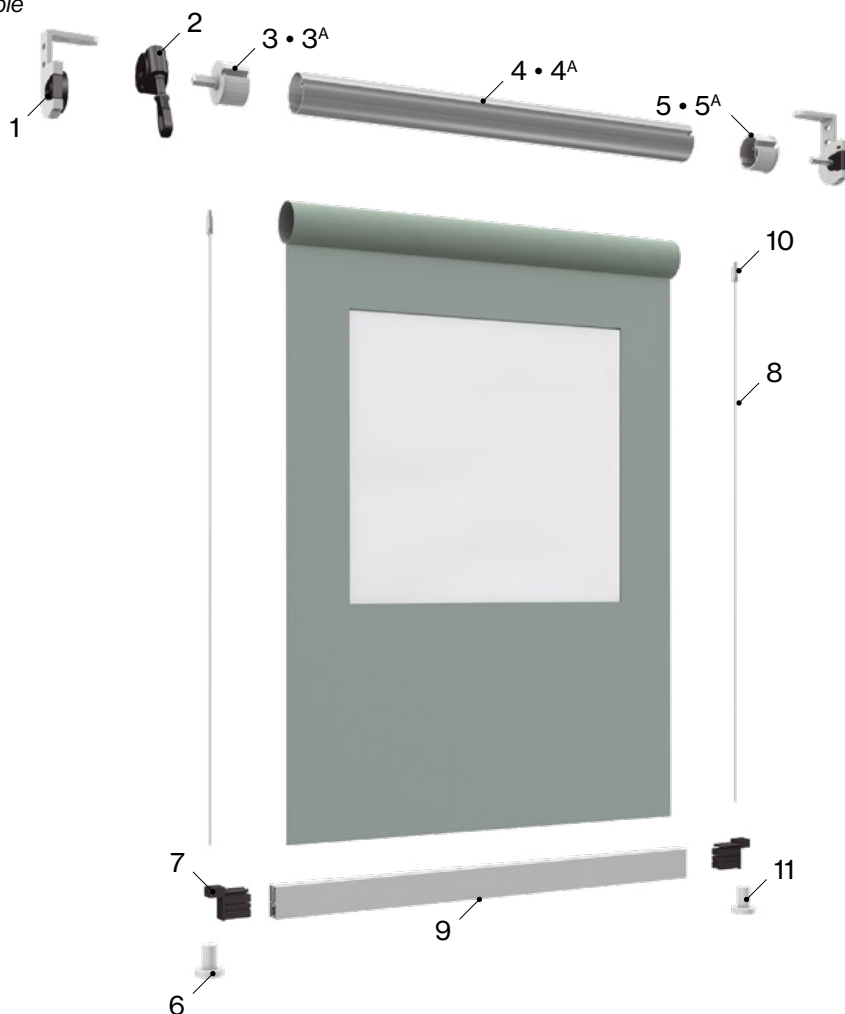
Clase 0 < 29 Km/h

Clase 2 ≈ 38 Km/h



# Características técnicas

Stor exterior  
Fijación a suelo con cable



## Componentes

Nº	Cód.	Descripción	Nº	Cód.	Descripción
1	120007	Jgo. Soportes Paravento-Estor Exterior	5 <sup>A</sup>	022268	Casquillo Ø70 - Perno redondo - 12x20 (a partir de 3,75)
2	024431	Máquina toldo saxun 1:7 L80 Pasante	6	030095	Embellecedor Inox Sujeción cable suelo
3	022269	Casquillo nylon máquina 13x35 ø60 eje cuadrado (hasta 3,75)	7	-	Jgo. Tapón Stor Exterior Terminal Wind Screen-Cable
3 <sup>A</sup>	022271	Casquillo nylon máquina 13x35 ø70 eje cuadrado (hasta 3,75)	8	030087	Cable acero 3 mm plastificado - Sistema Especial
4	022805	Tubo de enrollado ø60 (hasta 3,75)	9	024131	Terminal 53x28 - Wind Screen Dante-Gracia
4 <sup>A</sup>	022806	Tubo de enrollado ø70 (a partir de 3,75)	10	031298	Soporte superior cable
5	022267	Casquillo Ø60 - Perno redondo - 12x20 (hasta 3,75)	11	030093	Sujeción Inox Cable Inferior-Sistema Especial

## Resistencia al viento según EN 13561:2004+A1:2008

Alto	Ancho														
	1,50	1,75	2,00	2,25	2,50	2,75	3,00	3,25	3,50	3,75	4,00	4,25	4,50	4,75	5,00
2,50	2	2	2	2	2	2	2	2	2	2	2	2	2	2	2
2,75	0	0	0	0	0	0	0	0	0	0	0	0	0	0	0
3,00	0	0	0	0	0	0	0	0	0	0	0	0	0	0	0
3,25	0	0	0	0	0	0	0	0	0	0	0	0	0	0	0

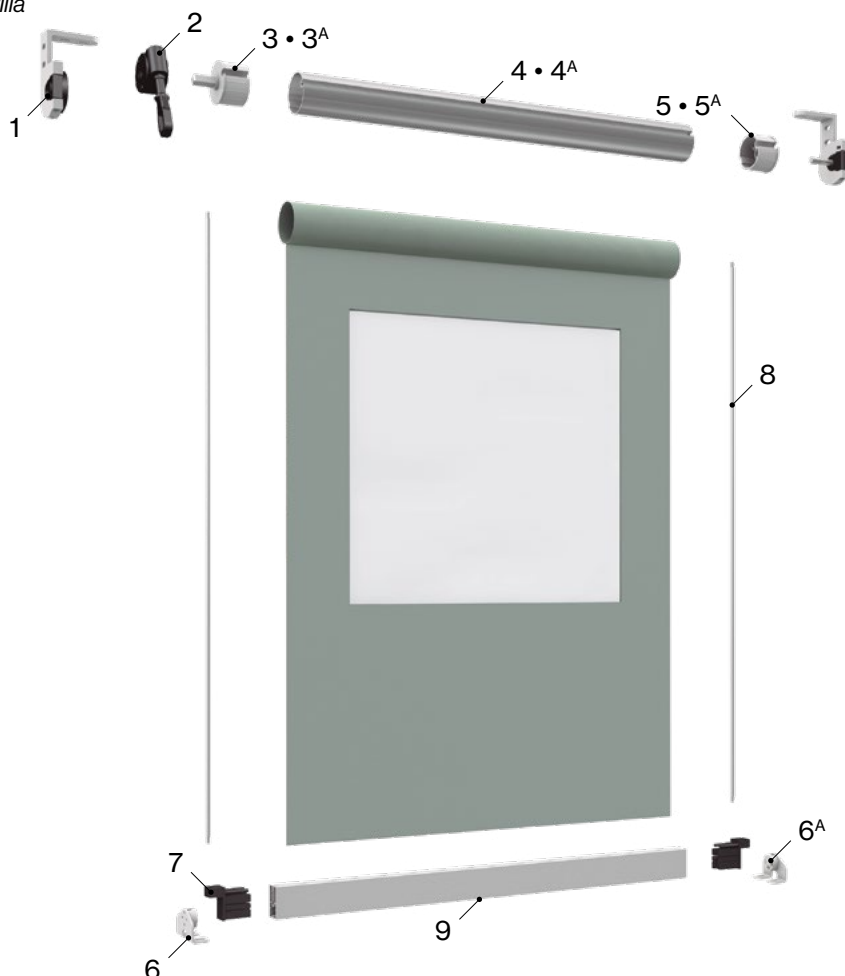
Clase 0 < 29 Km/h    Clase 2 ≈ 38 Km/h



# Características técnicas

Stor exterior

Fijación a suelo con varilla



## Componentes

Nº	Cód.	Descripción	Nº	Cód.	Descripción
1	120007	Jgo. Soportes Paravento-Estor Exterior	5 <sup>A</sup>	022268	Casquillo Ø70 - Perno redondo - 12x20 (a partir de 3,75)
2	024431	Máquina toldo saxun 1:7 L80 Pasante	6	031296	Soporte Pie Varilla
3	022269	Casquillo nylon máquina 13x35 ø60 eje cuadrado (hasta 3,75)	6 <sup>A</sup>	031297	Soporte Varilla
3 <sup>A</sup>	022271	Casquillo nylon máquina 13x35 ø70 eje cuadrado (hasta 3,75)	7	-	Jgo. Tapón Stor Exterior Terminal Wind Screen-Cable
4	022805	Tubo de enrollado ø60 (hasta 3,75)	8	031299	Varilla redonda ø8 punta roscada
4 <sup>A</sup>	022806	Tubo de enrollado ø70 (a partir de 3,75)	9	024131	Terminal 53x28 - Wind Screen Dante-Gracia
5	022267	Casquillo Ø60 - Perno redondo - 12x20 (hasta 3,75)			

## Resistencia al viento según EN 13561:2004+A1:2008

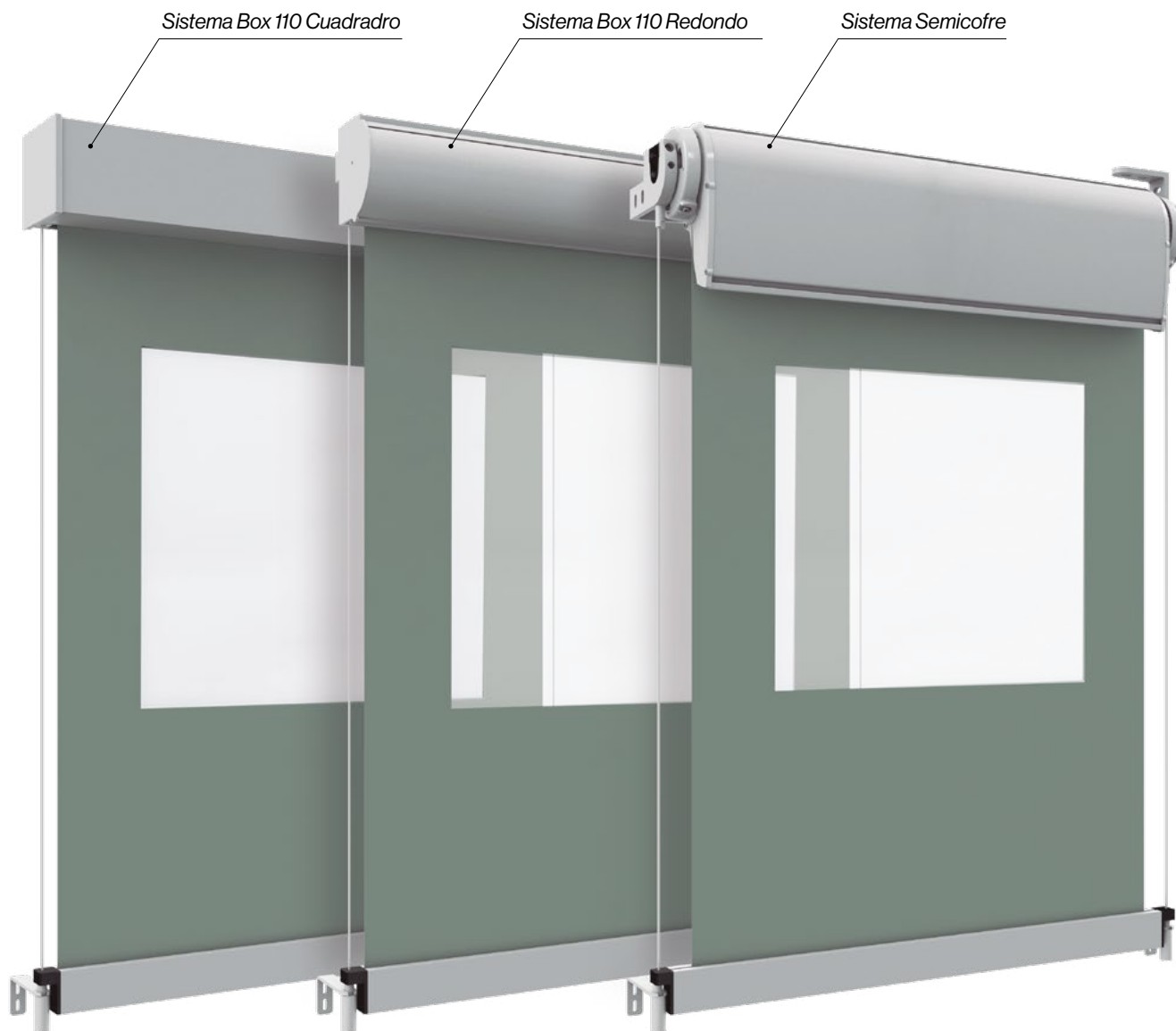
Alto	Ancho														
	1,50	1,75	2,00	2,25	2,50	2,75	3,00	3,25	3,50	3,75	4,00	4,25	4,50	4,75	5,00
2,50	2	2	2	2	2	2	2	2	2	2	2	2	2	2	2
2,75	0	0	0	0	0	0	0	0	0	0	0	0	0	0	0
3,00	0	0	0	0	0	0	0	0	0	0	0	0	0	0	0
3,25	0	0	0	0	0	0	0	0	0	0	0	0	0	0	0

Clase 0 < 29 Km/h

Clase 2 ≈ 38 Km/h

# Características técnicas

Eros Spire  
Sistema Box 110 y semicofre



## Accionamiento



Motorizado



Automatizado

## Instalación



Terraza

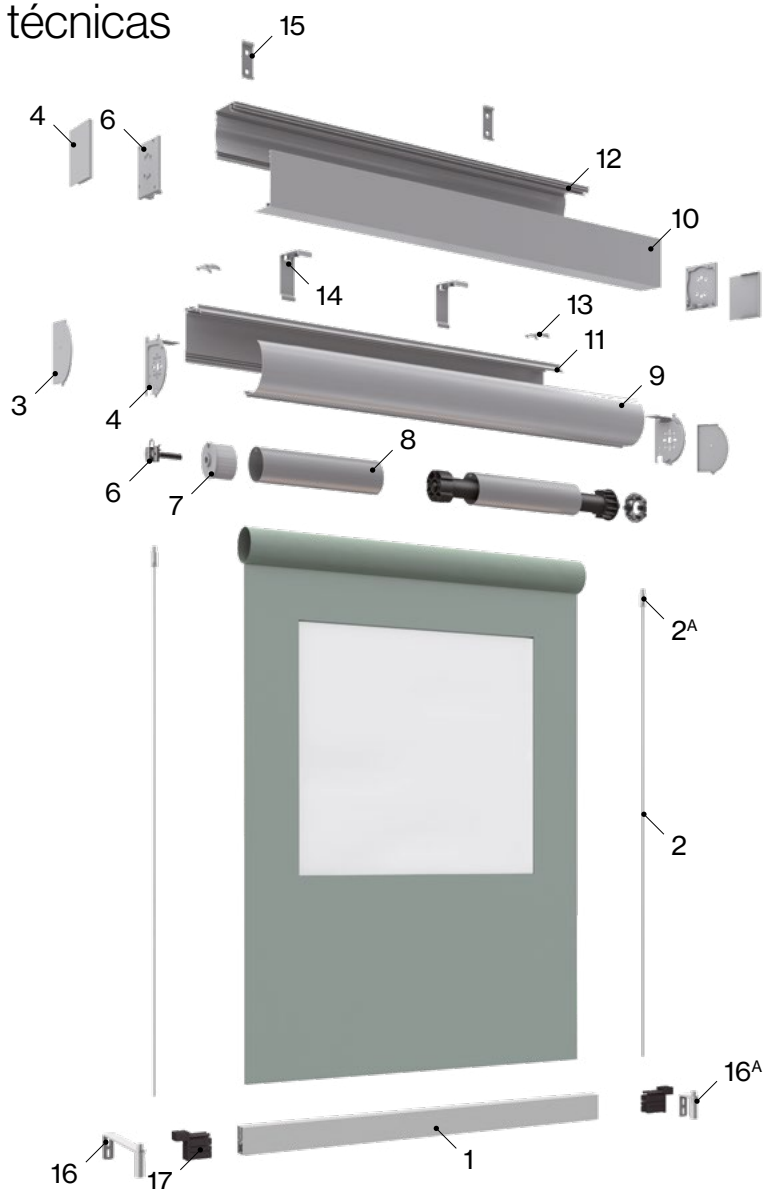


Forjado

Ancho máximo para Eros Spire sistema semicofre de 4,50 ml.

# Características técnicas

Stor exterior  
Sistema Box 110  
Cuadrado y Redondo



## Componentes

Nº	Cód.	Descripción	Nº	Cód.	Descripción
1	024131	Terminal 53x28 - Wind Screen Dante-Gracia	10	030708	Perfil cofre inferior 110 cuadrado
2	030087	Cable acero 3 mm plastificado - Sistema Especial	11	004275	Cajón Saxun Box 110 Perfil angular
2 <sup>A</sup>	031298	Soporte superior cable	12	030854	Perfil base cajón L
3	030722	Jgo. embellecedor testero S.B. 110 cuadrado	13	030540	Soporte techo Saxun Box 110
4	030547	Jgo. testero metálico Saxun Box 110 redondo	14	030542	Soporte pared Saxun Box 110
5	030721	Jgo. testero metálico Saxun Bos 110 cuadrado	15	022489	Jgo. soporte pared/techo cajón 110 cuadrado
6	030569	Perno soporte cápsula eje 78	16	031293	Escuadra Pared 95,6 mm
7	030538	Cápsula motor/cardán eje 78	16 <sup>A</sup>	031292	Escuadra Pared 41,5 mm
8	022807	Tubo de enroll 78	17	-	Jgo. Tapón Stor Exterior Terminal WS-Cable
9	004274	Cajón Saxun Box 110 Perfil tapadera			

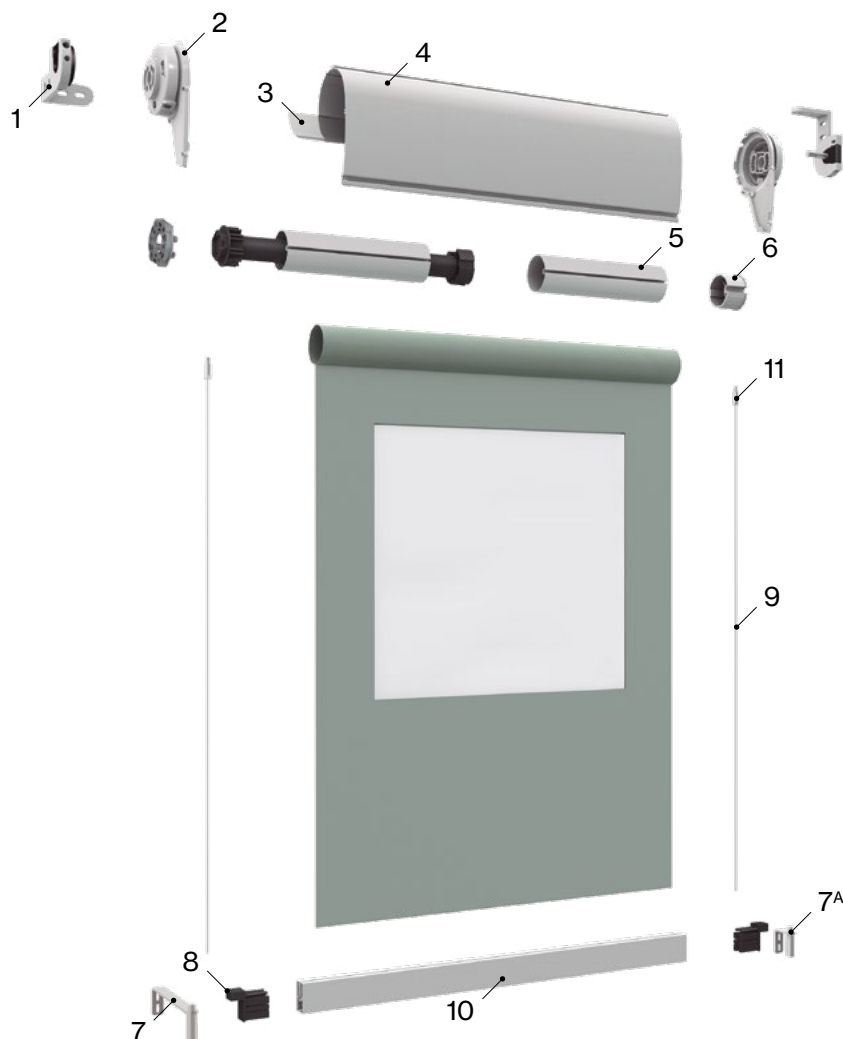
## Resistencia al viento según EN 13561:2004+A1:2008

Alto	Ancho														
	1,50	1,75	2,00	2,25	2,50	2,75	3,00	3,25	3,50	3,75	4,00	4,25	4,50	4,75	5,00
2,50	2	2	2	2	2	2	2	2	2	2	2	2	2	2	2
2,75	0	0	0	0	0	0	0	0	0	0	0	0	0	0	0
3,00	0	0	0	0	0	0	0	0	0	0	0	0	0	0	0
3,25	0	0	0	0	0	0	0	0	0	0	0	0	0	0	0

Clase 0 < 29 Km/h    Clase 2 ≈ 38 Km/h

# Características técnicas

Stor exterior  
Sistema semicofre



## Componentes

Nº	Cód.	Descripción	Nº	Cód.	Descripción
1	120007	Jgo. Soportes Paravento-Estor Exterior	7 <sup>A</sup>	031292	Escuadra Pared 41,5 mm
2	022365	Jgo. Tapas Semicofre Spiral Premium	8	-	Jgo. Tapón Stor Exterior Terminal Wind Screen-Cable
3	024738	Perfil salvatejidos en PVC Kiara	9	030087	Cable acero 3 mm plastificado - Sistema Especial
4	022366	Jgo. Perfiles Semicofre Spiral Premium	10	024131	Terminal 53x28 - Wind Screen Dante-Gracia
5	022807	Tubo de enrollle 78	11	031298	Soporte superior cable
6	030538	Cápsula motor/cardán eje 78			
7	031293	Escuadra Pared 95,6 mm			

## Resistencia al viento según EN 13561:2004+A1:2008

Alto	Ancho														
	1,50	1,75	2,00	2,25	2,50	2,75	3,00	3,25	3,50	3,75	4,00	4,25	4,50	4,75	5,00
2,50	2	2	2	2	2	2	2	2	2	2	2	2	2	2	2
2,75	0	0	0	0	0	0	0	0	0	0	0	0	0	0	0
3,00	0	0	0	0	0	0	0	0	0	0	0	0	0	0	0
3,25	0	0	0	0	0	0	0	0	0	0	0	0	0	0	0

Clase 0 < 29 Km/h    Clase 2 ≈ 38 Km/h

Tu mundo,  
nuestro universo.

— Datasheet

# Eros Spire




# Technical characteristics

## Sewn window



022136 Eros Spire



### Mobilisation

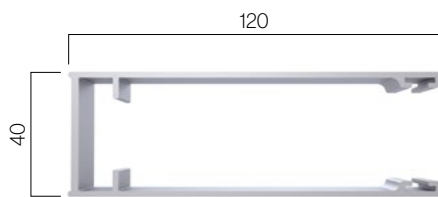
-  Motorized
-  Automated
-  Manual

### Installation possibilities

-  Terrace
-  Wrought

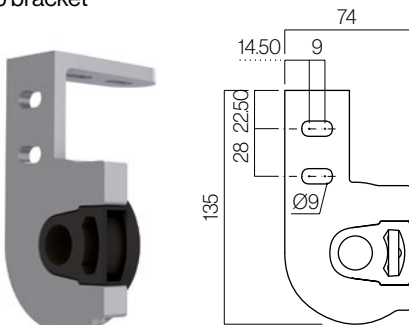
### Profiles

Guide profil



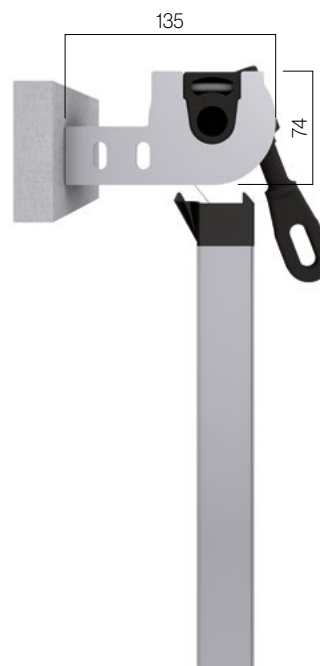
### Supports

Top bracket

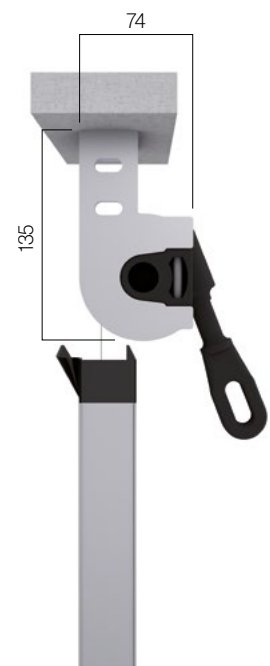


### Types of fixing

Frontal

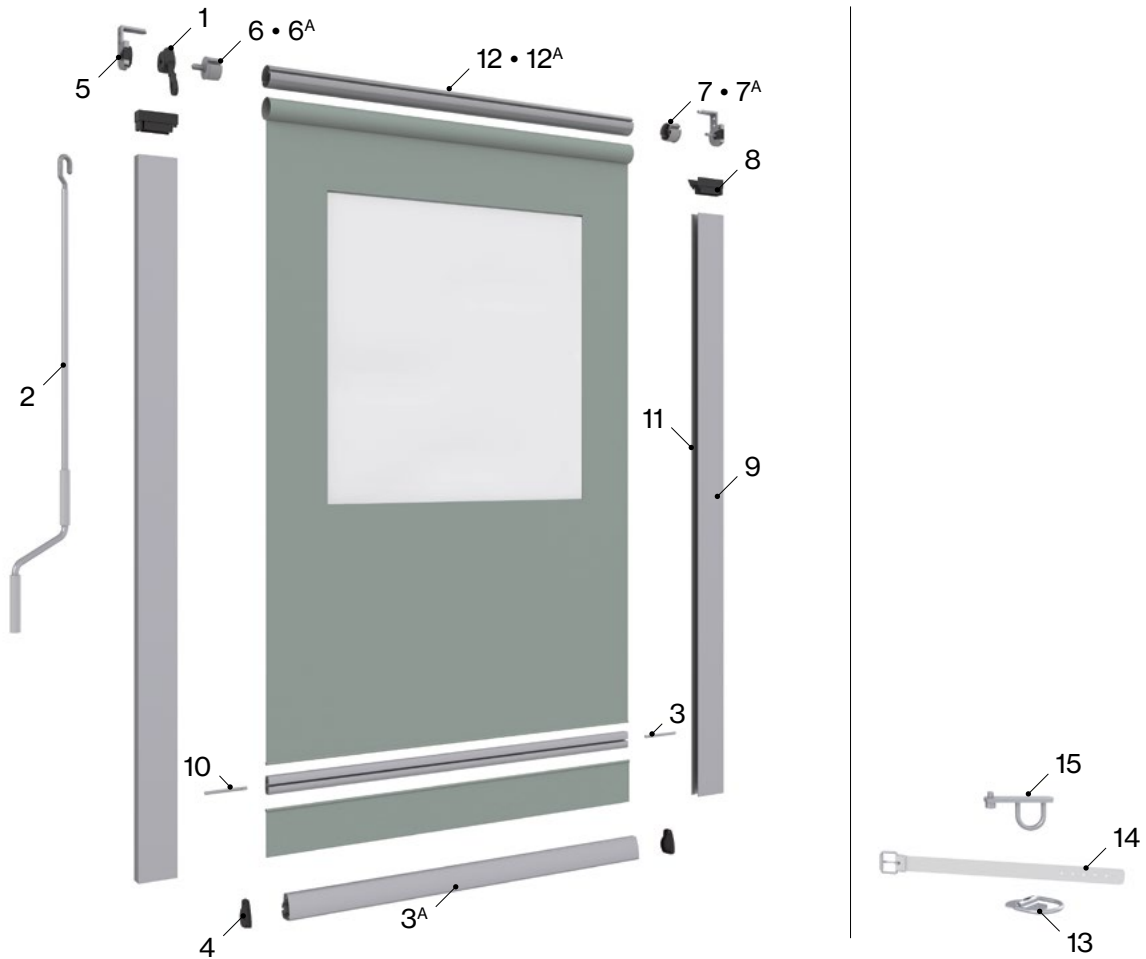


Ceiling





# Technical characteristics



## Components

Nº	Code	Description	Nº	Code	Description
1	024431	Gear Saxun awning 1:7 L80 Long screw	7 <sup>A</sup>	022268	Nylon round cap gear 12x20 ø70 round axle (from 3.75)
2	022819	Lacquered crank handle with a zined hook	8	024077	Pair guide profile bearing 120x40
3	024675	Charge profile Eros	9	024090	Guide 120x40
3 <sup>A</sup>	022494	Profile Tolper 62 (only assembly without guides)	10	022092	Windbreaker stainless steel security lock
4	022962	Set of caps for Tolper 62 profile	11	022810	Brush 9x7.3 for windbreaker guide
5	022212	Pair side brackets Paravento	12	022805	Axle ø60 (up to 3.75)
6	022269	Nylon round cap gear 13x35 ø60 square axle (up to 3.75)	12 <sup>A</sup>	022806	Axle ø70 (from 3.75)
6 <sup>A</sup>	022271	Nylon round cap gear 13x35 ø70 square axle (from 3.75)	13	022089	Folding ring (only assembly without guides)
7	022267	Nylon round cap gear 12x20 ø60 round axle (up to 3.75)	14	022108	Strap with buckle for curtain (only assembly without guides)
			15	022090	Bridge flange

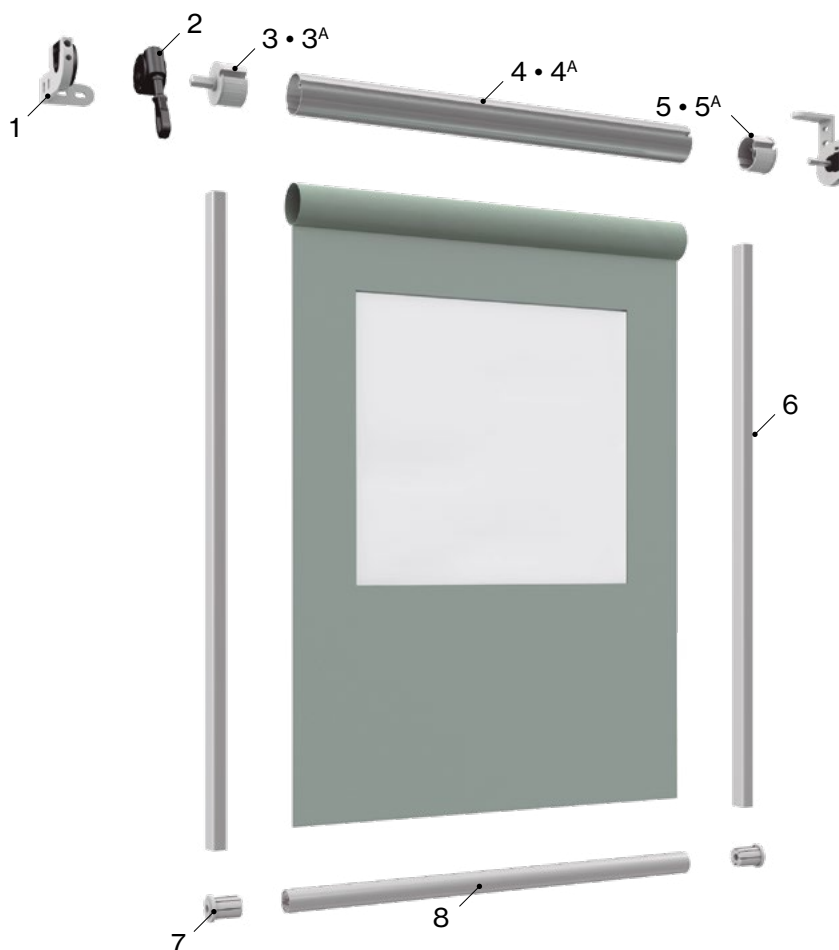
## Wind resistance EN 13561:2004+A1:2008

Projection	Width														
	1.50	1.75	2.00	2.25	2.50	2.75	3.00	3.25	3.50	3.75	4.00	4.25	4.50	4.75	5.00
2.50	2	2	2	2	2	2	2	2	2	2	2	2	2	2	2
2.75	0	0	0	0	0	0	0	0	0	0	0	0	0	0	0
3.00	0	0	0	0	0	0	0	0	0	0	0	0	0	0	0
3.25	0	0	0	0	0	0	0	0	0	0	0	0	0	0	0

Class 0 <29 Km/h    Class 2 ≈38 Km/h

# Technical characteristics

*Eros Spire*  
Guide system 33 and round terminal 110



## Components

Nº	Code	Description	Nº	Code	Description
1	120007	Kit exterior Spire-Screen Supports	5	022267	Ø60 bushing - Round bolt - 12x20 (up to 3.75)
2	024431	Saxun awning machine 1:7 L80 Intern	5 <sup>A</sup>	022268	Ø70 bushing - Round bolt - 12x20 (from 3.75)
3	022269	Nylon machine bushing 13x35 ø60 square shaft (up to 3.75)	6	030519	Guide 33x23
3 <sup>A</sup>	022271	Nylon machine bushing 13x35 ø70 square shaft (from 3.75)	7	030320	Counterweight terminal guide cap 110
4	022805	Rolling tube ø60 (up to 3.75)	8	030182	Round terminal 110
4 <sup>A</sup>	022806	Rolling tube ø70 (from 3.75)			

## Wind resistance EN 13561:2004+A1:2008

Projection	Width														
	1.50	1.75	2.00	2.25	2.50	2.75	3.00	3.25	3.50	3.75	4.00	4.25	4.50	4.75	5.00
2.50	2	2	2	2	2	2	2	2	2	2	2	2	2	2	2
2.75	0	0	0	0	0	0	0	0	0	0	0	0	0	0	0
3.00	0	0	0	0	0	0	0	0	0	0	0	0	0	0	0
3.25	0	0	0	0	0	0	0	0	0	0	0	0	0	0	0

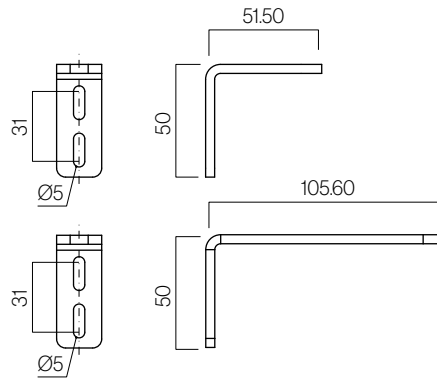
Class 0 <29 Km/h    Class 2 ≈38 Km/h

# Technical characteristics

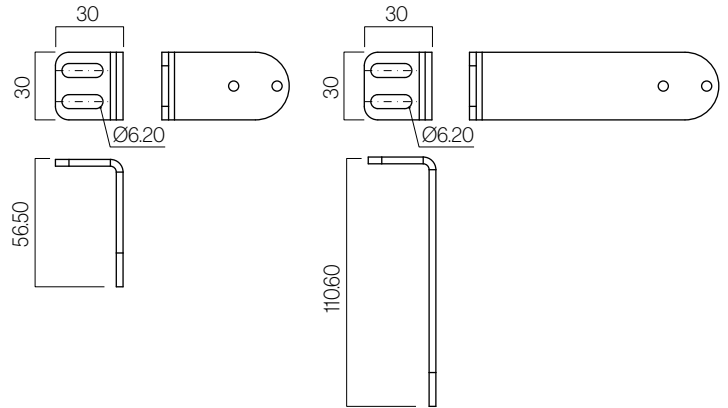
*Eros Spire*  
Cable and rod system

## Supports

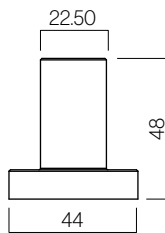
Wall fixing • Cable system



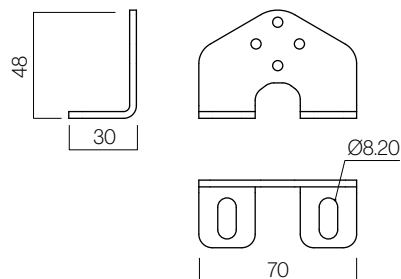
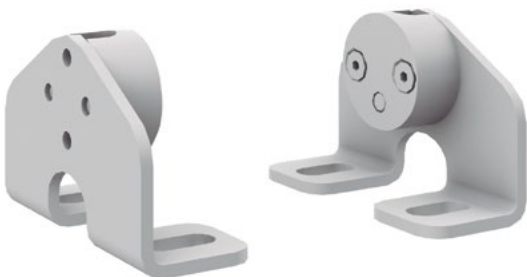
Wall fixing • Rod system



Floor fixing • Cable system



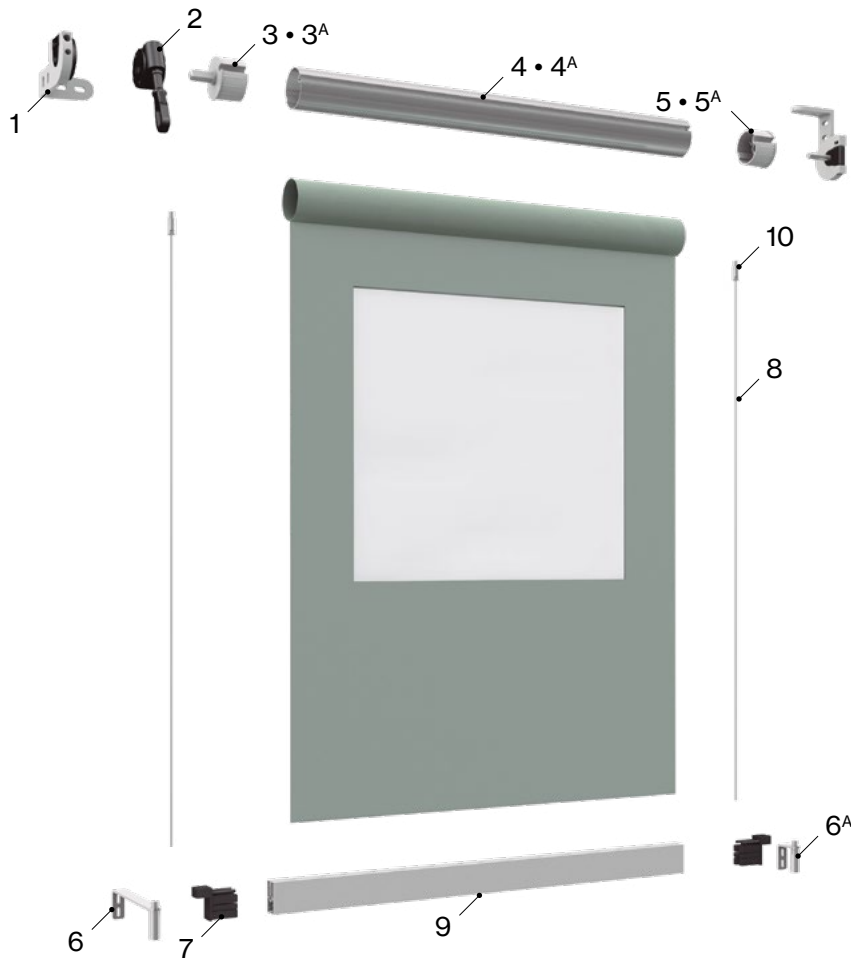
Floor fixing • Rod system



Measurements in mm.

# Technical characteristics

Outside store  
Wall fixing with cable



## Components

Nº	Code	Description	Nº	Code	Description
1	120007	Kit exterior Spire-Screen Supports	5 <sup>A</sup>	022268	Ø70 bushing - Round bolt - 12x20 (from 3.75)
2	024431	Saxun awning machine 1:7 L80 Intern	6	031293	Wall bracket 95.6 mm
3	022269	Nylon machine bushing 13x35 ø60 square shaft (up to 3.75)	6 <sup>A</sup>	031292	Wall bracket 41.5 mm
3 <sup>A</sup>	022271	Nylon machine bushing 13x35 ø70 square shaft (from 3.75)	7	-	Kit Stor Exterior Terminal Wind Screen-Cable Cap
4	022805	Rolling tube ø60 (up to 3.75)	8	030087	3 mm plastic coated steel cable - Special System
4 <sup>A</sup>	022806	Rolling tube ø70 (from 3.75)	9	024131	Terminal 53x28 - Wind Screen Dante-Grace
5	022267	Ø60 bushing - Round bolt - 12x20 (up to 3.75)	10	031298	Upper cable support

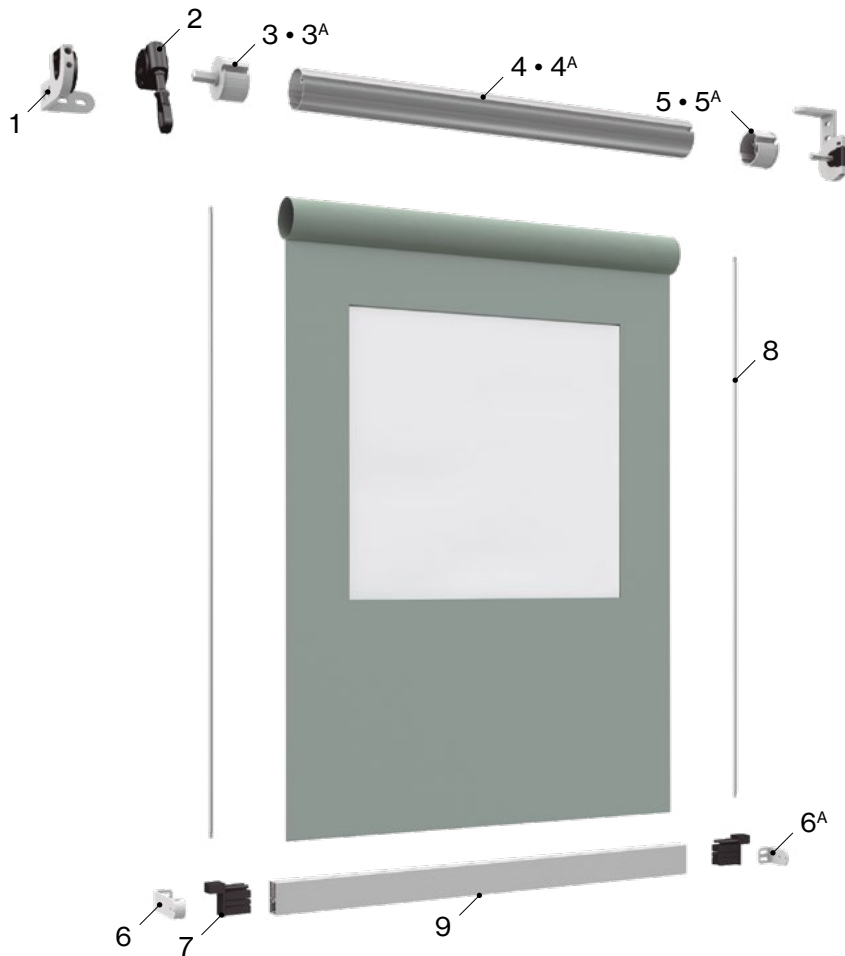
## Wind resistance EN 13561:2004+A1:2008

Projection	Width														
	1.50	1.75	2.00	2.25	2.50	2.75	3.00	3.25	3.50	3.75	4.00	4.25	4.50	4.75	5.00
2.50	2	2	2	2	2	2	2	2	2	2	2	2	2	2	2
2.75	0	0	0	0	0	0	0	0	0	0	0	0	0	0	0
3.00	0	0	0	0	0	0	0	0	0	0	0	0	0	0	0
3.25	0	0	0	0	0	0	0	0	0	0	0	0	0	0	0

Class 0 <29 Km/h    Class 2 ≈38 Km/h

# Technical characteristics

Outside store  
Wall fixing with rod



## Components

Nº	Code	Description	Nº	Code	Description
1	120007	Kit exterior Spire-Screen Supports	5 <sup>A</sup>	022268	Ø70 bushing - Round bolt - 12x20 (from 3.75)
2	024431	Saxun awning machine 1:7 L80 Intern	6	031295	Rod Wall Support 95.6 mm
3	022269	Nylon machine bushing 13x35 ø60 square shaft (up to 3.75)	6 <sup>A</sup>	031294	Rod Wall Support 41.5 mm
3 <sup>A</sup>	022271	Nylon machine bushing 13x35 ø70 square shaft (from 3.75)	7	-	Kit Stor Exterior Terminal Wind Screen-Cable Cap
4	022805	Rolling tube ø60 (up to 3.75)	8	031299	Round rod ø8 stainless steel threaded tip
4 <sup>A</sup>	022806	Rolling tube ø70 (from 3.75)	9	024131	Terminal 53x28 - Wind Screen Dante-Grace
5	022267	Ø60 bushing - Round bolt - 12x20 (up to 3.75)			

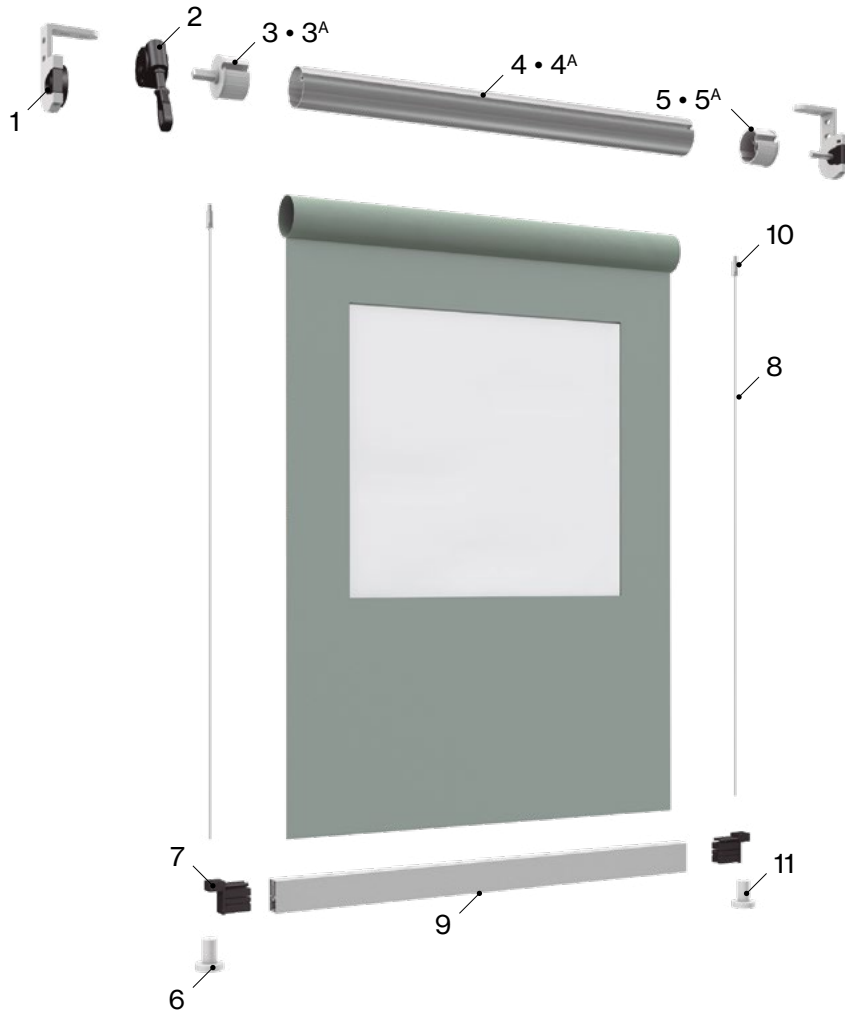
## Wind resistance EN 13561:2004+A1:2008

Projection	Width														
	1.50	1.75	2.00	2.25	2.50	2.75	3.00	3.25	3.50	3.75	4.00	4.25	4.50	4.75	5.00
2.50	2	2	2	2	2	2	2	2	2	2	2	2	2	2	2
2.75	0	0	0	0	0	0	0	0	0	0	0	0	0	0	0
3.00	0	0	0	0	0	0	0	0	0	0	0	0	0	0	0
3.25	0	0	0	0	0	0	0	0	0	0	0	0	0	0	0

Class 0 <29 Km/h    Class 2 ≈38 Km/h

# Technical characteristics

Outside store  
Floor fixing with cable



## Components

Nº	Code	Description	Nº	Code	Description
1	120007	Kit exterior Spire-Screen Supports	5 <sup>A</sup>	022268	Ø70 bushing - Round bolt - 12x20 (from 3.75)
2	024431	Saxun awning machine 1:7 L80 Intern	6	030095	Stainless steel trim Floor cable fixing
3	022269	Nylon machine bushing 13x35 ø60 square shaft (up to 3.75)	7	-	Kit Stor Exterior Terminal Wind Screen-Cable Cap
3 <sup>A</sup>	022271	Nylon machine bushing 13x35 ø70 square shaft (from 3.75)	8	030087	3 mm plastic coated steel cable - Special System
4	022805	Rolling tube ø60 (up to 3.75)	9	024131	Terminal 53x28 - Wind Screen Dante-Grace
4 <sup>A</sup>	022806	Rolling tube ø70 (from 3.75)	10	031298	Upper cable support
5	022267	Ø60 bushing - Round bolt - 12x20 (up to 3.75)	11	030093	Inox Fastening Lower Cable-Special System

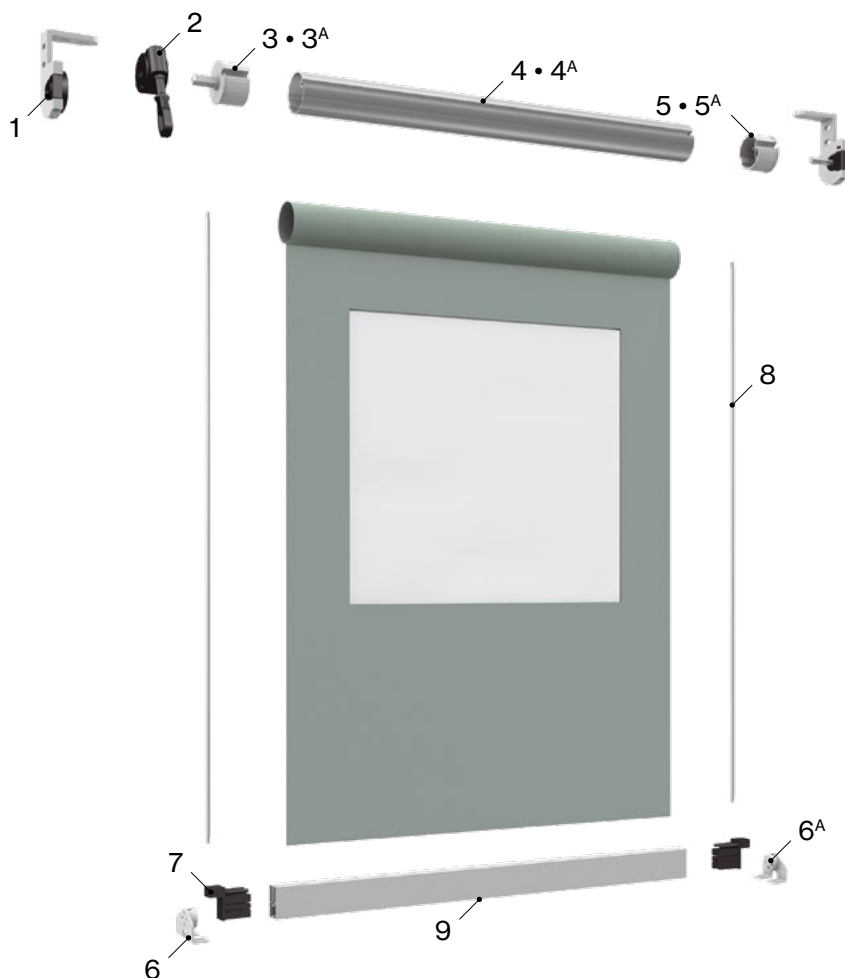
## Wind resistance EN 13561:2004+A1:2008

Projection	Width															
	1.50	1.75	2.00	2.25	2.50	2.75	3.00	3.25	3.50	3.75	4.00	4.25	4.50	4.75	5.00	
2.50	2	2	2	2	2	2	2	2	2	2	2	2	2	2	2	
2.75	0	0	0	0	0	0	0	0	0	0	0	0	0	0	0	
3.00	0	0	0	0	0	0	0	0	0	0	0	0	0	0	0	
3.25	0	0	0	0	0	0	0	0	0	0	0	0	0	0	0	

Class 0 <29 Km/h    Class 2 ≈38 Km/h

# Technical characteristics

Outside store  
Floor fixing with rod



## Components

Nº	Code	Description	Nº	Code	Description
1	120007	Kit exterior Spire-Screen Supports	5 <sup>A</sup>	022268	Ø70 bushing - Round bolt - 12x20 (from 3.75)
2	024431	Saxun awning machine 1:7 L80 Intern	6	031296	Rod Foot Support
3	022269	Nylon machine bushing 13x35 ø60 square shaft (up to 3.75)	6 <sup>A</sup>	031297	Rod Support
3 <sup>A</sup>	022271	Nylon machine bushing 13x35 ø70 square shaft (from 3.75)	7	-	Kit Stor Exterior Terminal Wind Screen-Cable Cap
4	022805	Rolling tube ø60 (up to 3.75)	8	031299	Round rod ø8 threaded tip
4 <sup>A</sup>	022806	Rolling tube ø70 (from 3.75)	9	024131	Terminal 53x28 - Wind Screen Dante-Gracia
5	022267	Ø60 bushing - Round bolt - 12x20 (up to 3.75)			

## Wind resistance EN 13561:2004+A1:2008

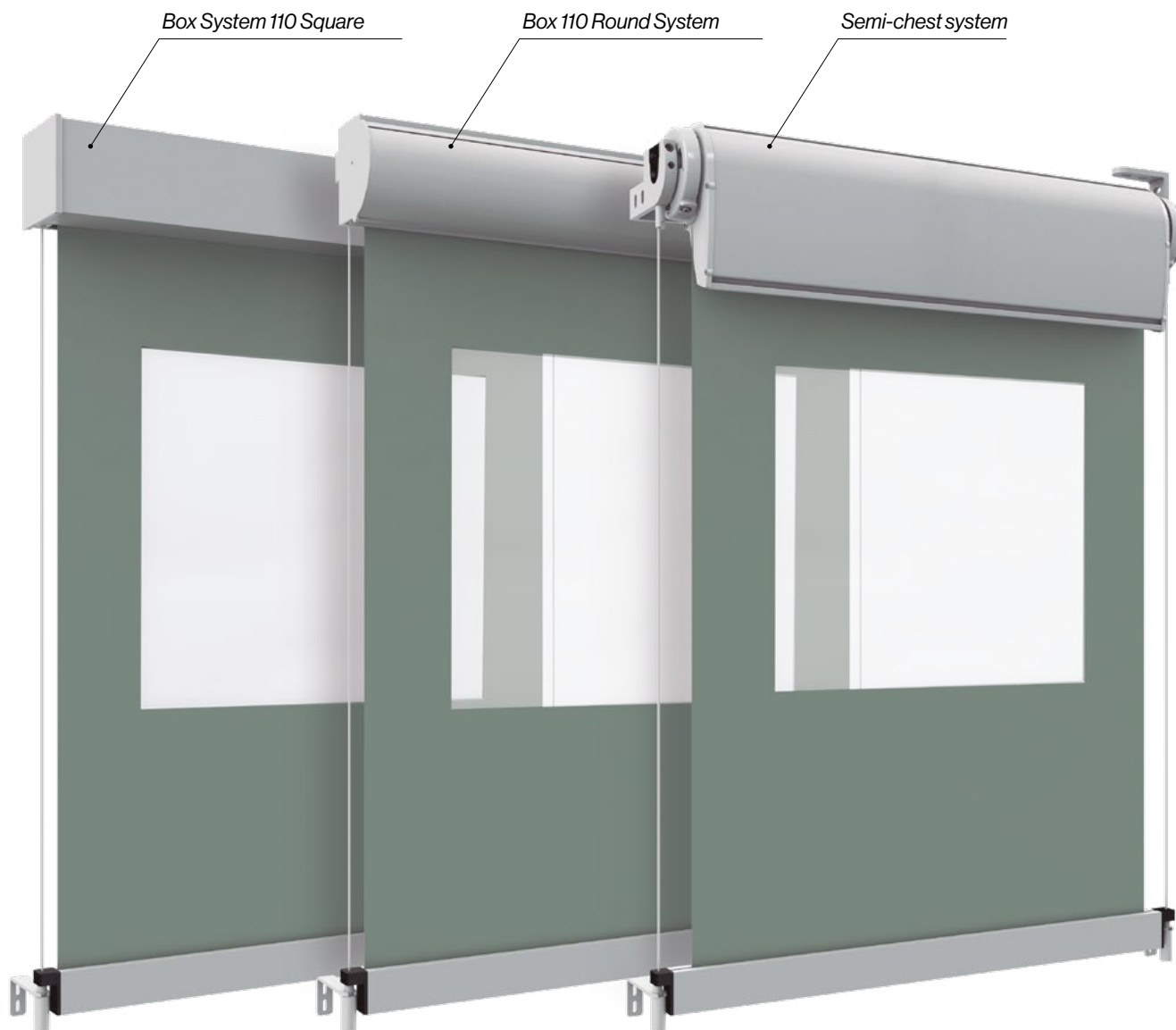
Projection	Width															
	1.50	1.75	2.00	2.25	2.50	2.75	3.00	3.25	3.50	3.75	4.00	4.25	4.50	4.75	5.00	
2.50	2	2	2	2	2	2	2	2	2	2	2	2	2	2	2	
2.75	0	0	0	0	0	0	0	0	0	0	0	0	0	0	0	
3.00	0	0	0	0	0	0	0	0	0	0	0	0	0	0	0	
3.25	0	0	0	0	0	0	0	0	0	0	0	0	0	0	0	

Class 0 <29 Km/h    Class 2 ≈38 Km/h



# Technical characteristics

*Eros Spire*  
*Box 110 and semi-chest system*



## Mobilisation



Motorized



Automated

## Installation possibilities



Terrace

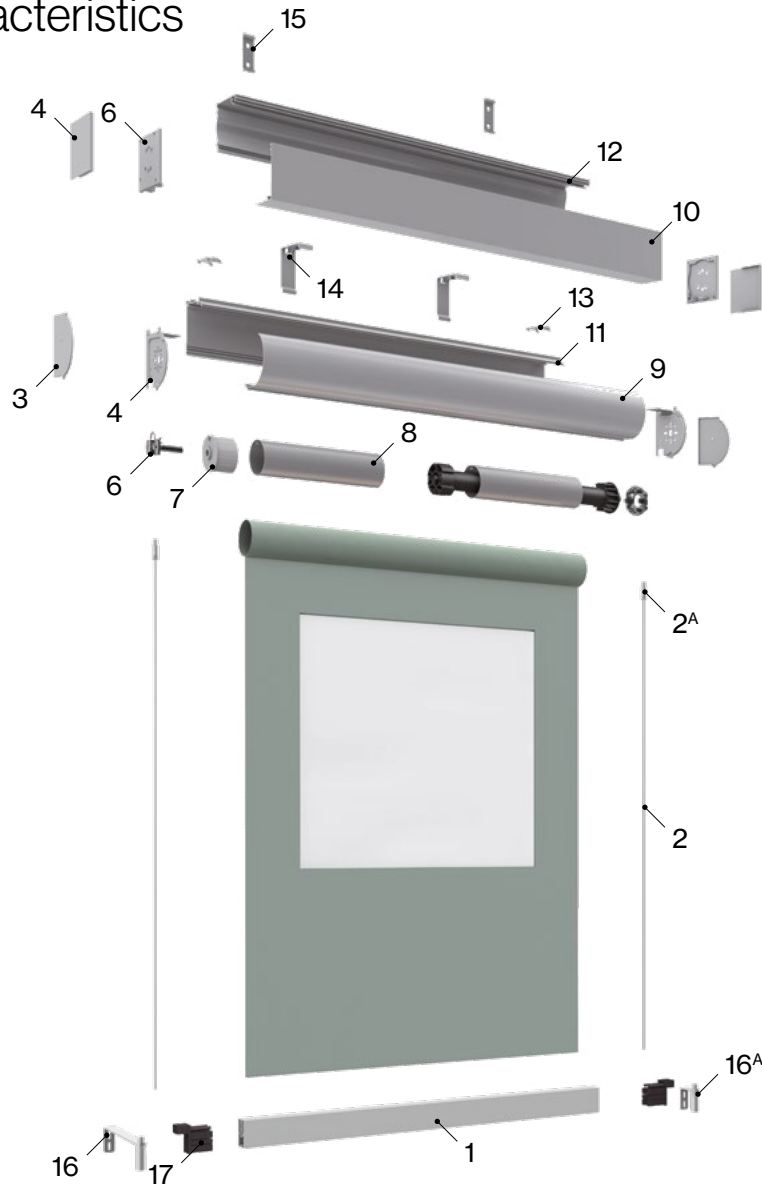


Wrought

Maximum width for Eros Spire semi-chest system of 4.50 ml.

# Technical characteristics

Outside store  
Box 110 System  
Square and Round



## Components

Nº	Code	Description	Nº	Code	Description
1	024131	Terminal 53x28 - Wind Screen Dante-Gracia	10	030708	Bottom chest profile 110 square
2	030087	3 mm plastic coated steel cable - Special System	11	004275	Saxun Box 110 Angular profile
2 <sup>A</sup>	031298	Soporte superior cable	12	030854	Drawer base profile L
3	030722	Upper cable support kit head trim S.B. 110 square	13	030540	Saxun Box 110 ceiling bracket
4	030547	Kit metal end cap Saxun Box 110 round	14	030542	Saxun Box 110 wall bracket
5	030721	Kit metal end cap Saxun Box 110 square	15	022489	Jgo. 110 square drawer wall/ceiling bracket
6	030569	Shaft capsule support axle 78	16	031293	Wall bracket 95.6 mm
7	030538	Motor/cardan capsule axle 78	16 <sup>A</sup>	031292	Square Wall 41.5 mm
8	022807	Rolling tube 78	17	-	Kit Outer Stor Terminal Plug WS-Cable
9	004274	Saxun Box 110 Drawer lid profile			

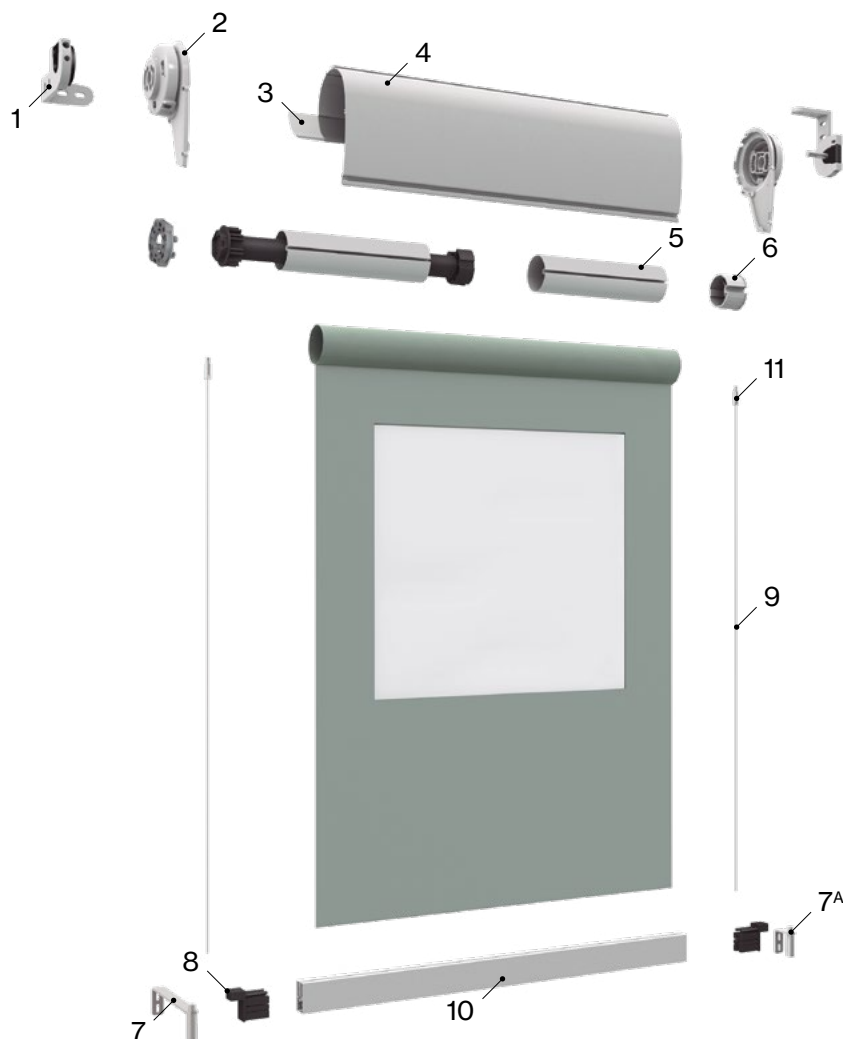
## Wind resistance EN 13561:2004+A1:2008

Projection	Width														
	1.50	1.75	2.00	2.25	2.50	2.75	3.00	3.25	3.50	3.75	4.00	4.25	4.50	4.75	5.00
2.50	2	2	2	2	2	2	2	2	2	2	2	2	2	2	2
2.75	0	0	0	0	0	0	0	0	0	0	0	0	0	0	0
3.00	0	0	0	0	0	0	0	0	0	0	0	0	0	0	0
3.25	0	0	0	0	0	0	0	0	0	0	0	0	0	0	0

Class 0 <29 Km/h    Class 2 ≈38 Km/h

# Technical characteristics

Outside store  
Semi-chest system



## Components

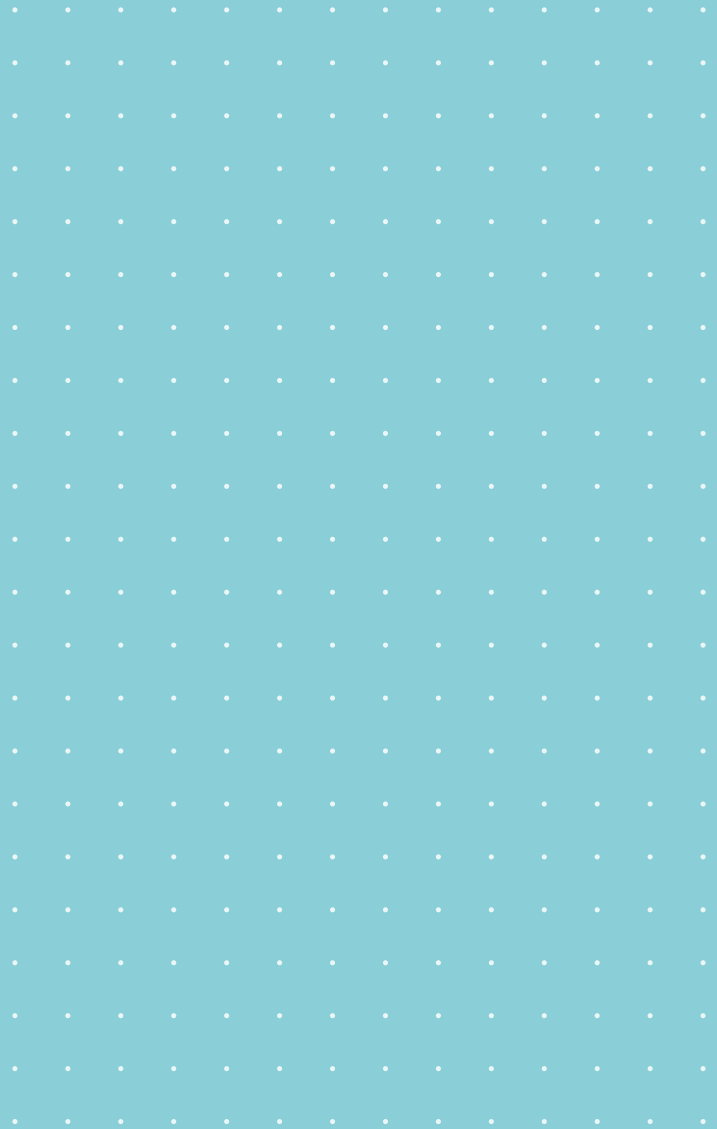
Nº	Code	Description	Nº	Code	Description
1	120007	Kit Supports Paravento-Estor Exterior	7 <sup>A</sup>	031292	Square Wall 41.5 mm
2	022365	Kit Semicofre Spiral Premium Caps	8	-	Kit Stor Exterior Terminal Wind Screen-Cable Cap
3	024738	Fabric profile in PVC Kiara	9	030087	Plasticized steel cable 3 mm - Special System
4	022366	Kit Semicofre Spiral Premium profiles	10	024131	Terminal 53x28 - Wind screen Dante-Gracia
5	022807	Winding tube 78	11	031298	Top support cable
6	030538	Motor capsule/ shaft 78			
7	031293	Wall bracket 95.6 mm			

## Wind resistance EN 13561:2004+A1:2008

Projection	Width															
	1.50	1.75	2.00	2.25	2.50	2.75	3.00	3.25	3.50	3.75	4.00	4.25	4.50	4.75	5.00	
2.50	2	2	2	2	2	2	2	2	2	2	2	2	2	2	2	
2.75	0	0	0	0	0	0	0	0	0	0	0	0	0	0	0	
3.00	0	0	0	0	0	0	0	0	0	0	0	0	0	0	0	
3.25	0	0	0	0	0	0	0	0	0	0	0	0	0	0	0	

Class 0 <29 Km/h    Class 2 ≈38 Km/h

Your world,  
our universe.



— Fiche technique

# Eros Spire

# Caractéristiques techniques

## Fenêtre cousue

022136 Eros Spire

### Type de manoeuvre



Motorisé



Automatisé



Manuel

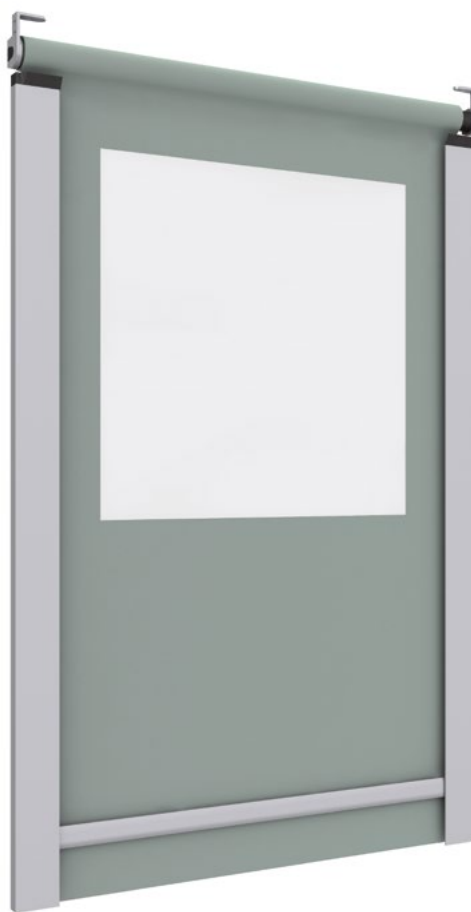
### Installation



Terrasse



Forgé



### Profils

Profil coulisse

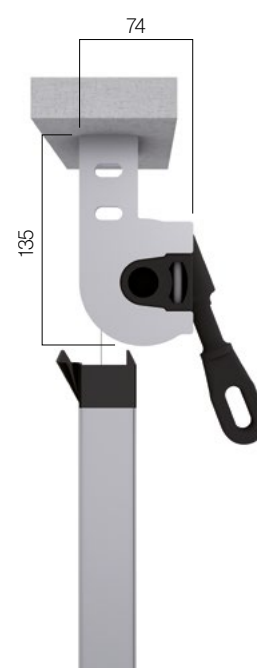


### Types de fixation

Frontal

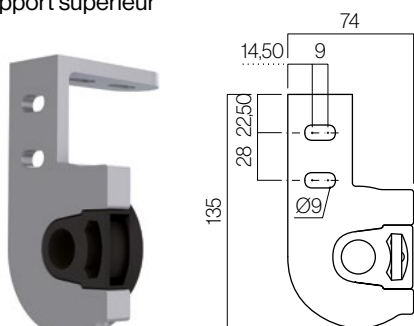


Plafond



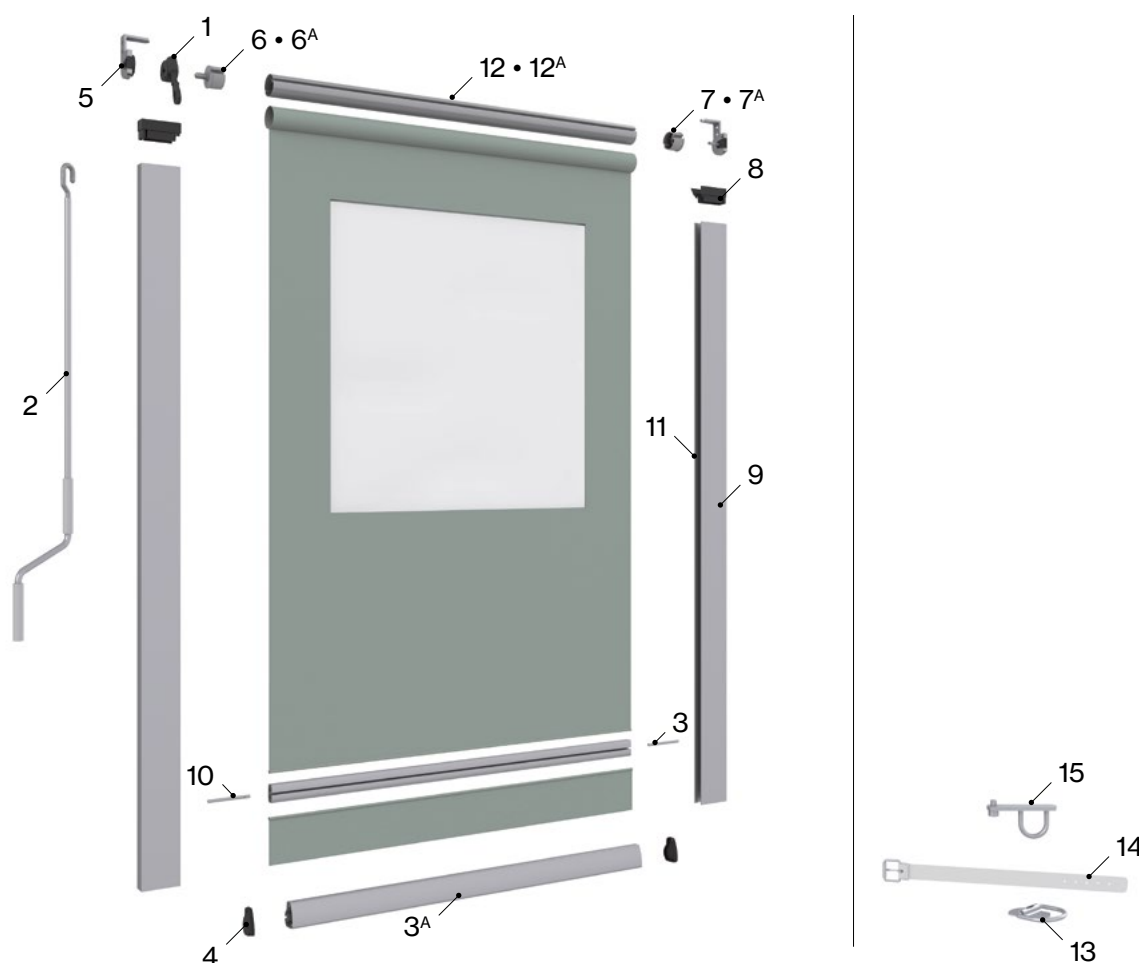
### Supports

Support supérieur



Mesures en mm.

# Caractéristiques techniques



## Éléments

N°	Réf.	Description	N°	Réf.	Description
1	024431	Treuil rel. 1:7 L80 Sans vis	7 <sup>A</sup>	022268	Embout nylon treuil 12x20 ø70 axe rond (à partir de 3,75)
2	022819	Manivelle laquée crochet zingué	8	024077	Pair de tulipe pour coulisse 120x40
3	024675	Profil barre de charge pour vertical coulisse Eros	9	024090	Guide 120x40
3 <sup>A</sup>	022494	Profil T.62 (seulement montage sans coulisses)	10	022092	Serrure sécurité coupe-vent en inox
4	022962	Paire embouts profil Tolper 62	11	022810	Joint brosse 9x7,3 coulisse coupe-vent
5	022212	Paire supports Paravento	12	022805	Tube d'enroulement ø60 (jusqu'à 3,75)
6	022269	Embout nylon treuil 13x35 ø60 axe carré (jusqu'à 3,75)	12 <sup>A</sup>	022806	Tube d'enroulement ø70 (à partir de 3,75)
6 <sup>A</sup>	022271	Embout nylon treuil 13x35 ø70 axe carré (à partir de 3,75)	13	022089	Anneau battant avec feuille (seulement montage sans coulisses)
7	022267	Embout nylon treuil 12x20 ø70 axe rond (jusqu'à 3,75)	14	022108	Sangle à boucle (montage sans coulisses)
			15	022090	Bride

## Classement résistance au vent EN 13561:2004+a1:2008

Hauteur	Largeur														
	1,50	1,75	2,00	2,25	2,50	2,75	3,00	3,25	3,50	3,75	4,00	4,25	4,50	4,75	5,00
2,50	2	2	2	2	2	2	2	2	2	2	2	2	2	2	2
2,75	0	0	0	0	0	0	0	0	0	0	0	0	0	0	0
3,00	0	0	0	0	0	0	0	0	0	0	0	0	0	0	0
3,25	0	0	0	0	0	0	0	0	0	0	0	0	0	0	0

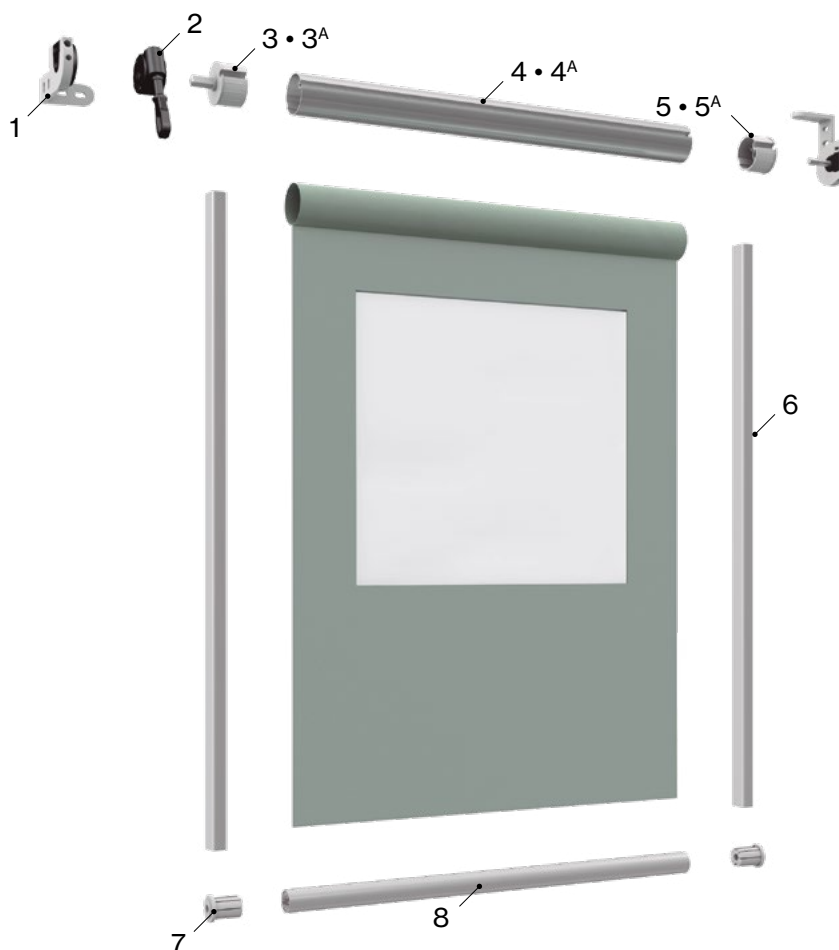
Classe 0 < 29 Km/h      Classe 2 ≈ 38 Km/h



# Caractéristiques techniques

Eros Spire

Système de guide 33 et terminal rond 110



## Éléments

N°	Réf.	Description	N°	Réf.	Description
1	120007	Pair Supports Paravento-Estors Extérieur	5	022267	Embout Ø60 - Boulon rond - 12x20 (jusqu'à 3,75)
2	024431	Machine d'auvent saxon 1:7 L80 Traversant	5 <sup>A</sup>	022268	Embout Ø70 - Boulon rond - 12x20 (à partir de 3,75)
3	022269	Embout en nylon machine 13x35 ø60 axe carré (jusqu'à 3,75)	6	030519	Guide 33x23
3 <sup>A</sup>	022271	Embout nylon machine 13x35 ø70 axe carré (à partir de 3,75)	7	030320	Bouchon guidé lame finale contrepoids 110
4	022805	Tube à enrouler ø60 (jusqu'à 3,75)	8	030182	Lame finale rond 110
4 <sup>A</sup>	022806	Tube d'enrobage ø70 (à partir de 3,75)			

## Classement résistance au vent EN 13561:2004+a1:2008

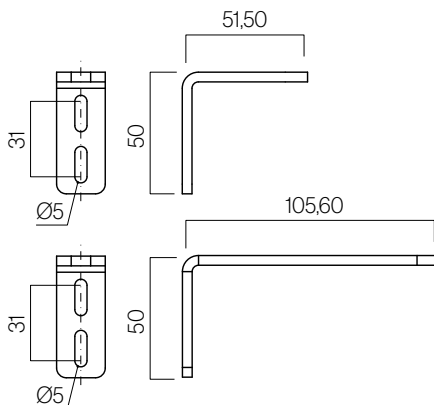
Hauteur	Largeur														
	1,50	1,75	2,00	2,25	2,50	2,75	3,00	3,25	3,50	3,75	4,00	4,25	4,50	4,75	5,00
2,50	2	2	2	2	2	2	2	2	2	2	2	2	2	2	2
2,75	0	0	0	0	0	0	0	0	0	0	0	0	0	0	0
3,00	0	0	0	0	0	0	0	0	0	0	0	0	0	0	0
3,25	0	0	0	0	0	0	0	0	0	0	0	0	0	0	0
											Classe 0 < 29 Km/h		Classe 2 ≈ 38 Km/h		

# Caractéristiques techniques

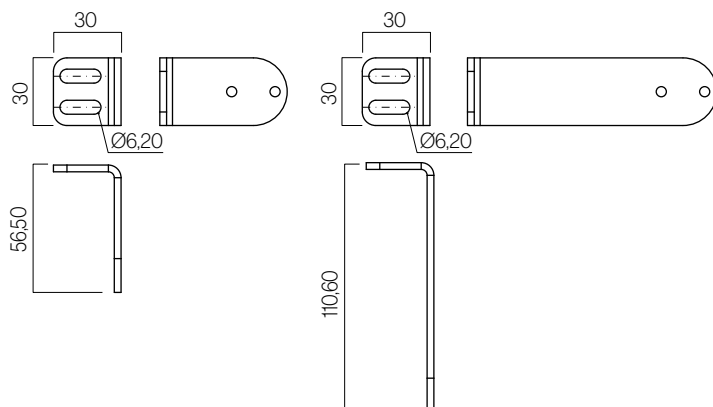
*Eros Spire*  
Système de câble et tige

## Supports

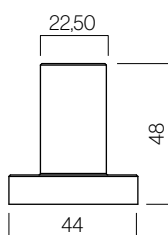
Fixation murale • Système à câble



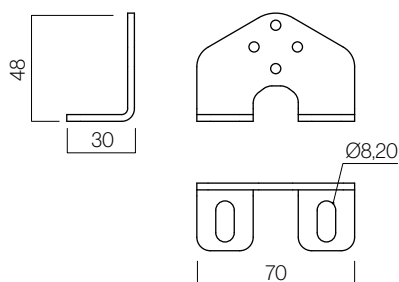
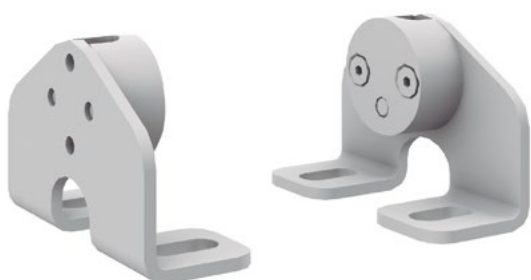
Fixation murale • Système à tige



Fixation au sol • Système à câble



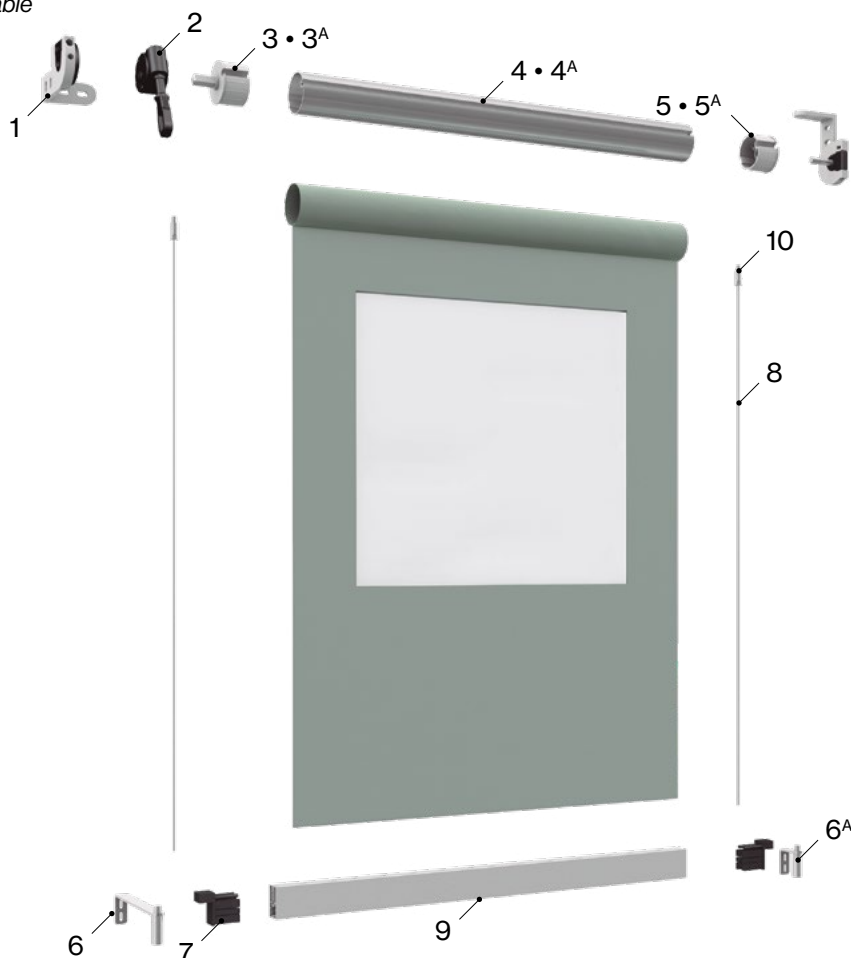
Fixation au sol • Système à tige



Mesures en mm.

# Caractéristiques techniques

Stor extérieur  
Fixation murale avec câble



## Éléments

N°	Réf.	Description	N°	Réf.	Description
1	120007	Pair Supports Paravento-Estor Extérieur	5 <sup>A</sup>	022268	Embout Ø70 - Boulon rond - 12x20 (à partir de 3,75)
2	024431	Machine d'auvent saxon 1:7 L80 Traversant	6	031293	Équerre Murale 95,6 mm
3	022269	Embout en nylon machine 13x35 ø60 axe carré (jusqu'à 3,75)	6 <sup>A</sup>	031292	Équerre murale 41,5 mm
3 <sup>A</sup>	022271	Embout nylon machine 13x35 ø70 axe carré (à partir de 3,75)	7	-	Pair Câble coupe-vent extérieur Couverture Stor
4	022805	Tube à enrouler ø60 (jusqu'à 3,75)	8	030087	Câble acero 3 mm plastificado - Sistema Especial
4 <sup>A</sup>	022806	Tube d'enrobage ø70 (à partir de 3,75)	9	024131	Lame finale 53x28 - Wind Screen Dante-Gracia
5	022267	Embout Ø60 - Boulon rond - 12x20 (jusqu'à 3,75)	10	031298	Câble Soporte supérieur

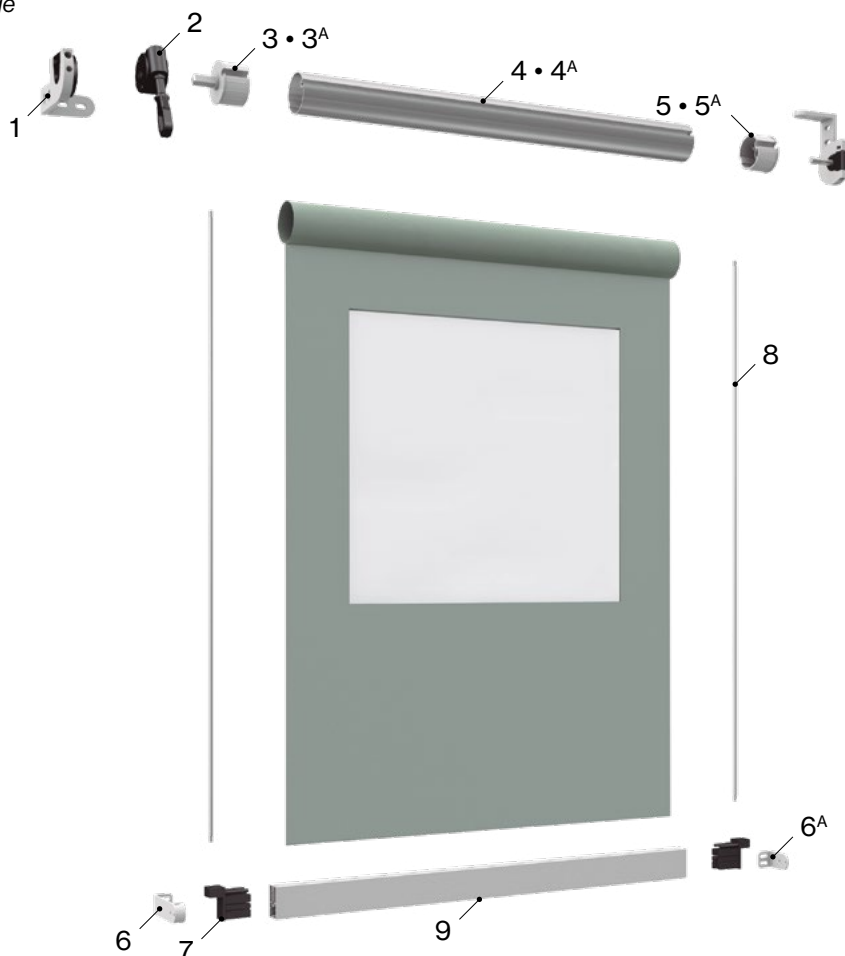
## Classement résistance au vent EN 13561:2004+a1:2008

Hauteur	Largeur														
	1,50	1,75	2,00	2,25	2,50	2,75	3,00	3,25	3,50	3,75	4,00	4,25	4,50	4,75	5,00
2,50	2	2	2	2	2	2	2	2	2	2	2	2	2	2	2
2,75	0	0	0	0	0	0	0	0	0	0	0	0	0	0	0
3,00	0	0	0	0	0	0	0	0	0	0	0	0	0	0	0
3,25	0	0	0	0	0	0	0	0	0	0	0	0	0	0	0

Classe 0 < 29 Km/h      Classe 2 ≈ 38 Km/h

# Caractéristiques techniques

Stor extérieur  
Fixation murale avec tige



## Éléments

N°	Réf.	Description	N°	Réf.	Description
1	120007	Pair Supports Paravento-Estor Extérieur	5 <sup>A</sup>	022268	Embout Ø70 - Boulon rond - 12x20 (à partir de 3,75)
2	024431	Machine d'auvent saxon 1:7 L80 Traversant	6	031295	Support Mur Tige 95.6 mm
3	022269	Embout en nylon machine 13x35 ø60 axe carré (jusqu'à 3,75)	6 <sup>A</sup>	031294	Support Mur Tige 41.5 mm
3 <sup>A</sup>	022271	Embout nylon machine 13x35 ø70 axe carré (à partir de 3,75)	7	-	Pair Câble coupe-vent extérieur Couverture Stor
4	022805	Tube à enrouler ø60 (jusqu'à 3,75)	8	031299	Tige ronde ø8 inox. pointe fileté
4 <sup>A</sup>	022806	Tube d'enrobage ø70 (à partir de 3,75)	9	024131	Lame finale 53x28 - Wind Screen Dante-Gracia
5	022267	Embout Ø60 - Boulon rond - 12x20 (jusqu'à 3,75)			

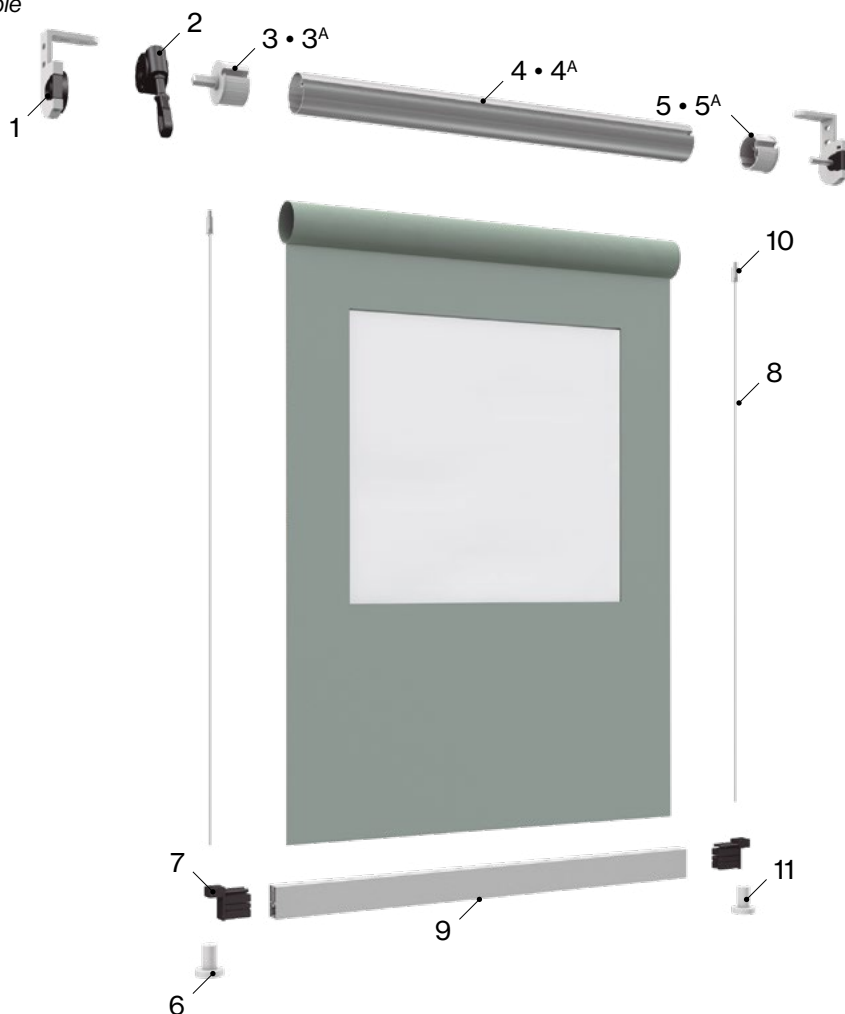
## Classement résistance au vent EN 13561:2004+a1:2008

Hauteur	Largeur														
	1,50	1,75	2,00	2,25	2,50	2,75	3,00	3,25	3,50	3,75	4,00	4,25	4,50	4,75	5,00
2,50	2	2	2	2	2	2	2	2	2	2	2	2	2	2	2
2,75	0	0	0	0	0	0	0	0	0	0	0	0	0	0	0
3,00	0	0	0	0	0	0	0	0	0	0	0	0	0	0	0
3,25	0	0	0	0	0	0	0	0	0	0	0	0	0	0	0
											Classe 0 < 29 Km/h		Classe 2 ≈ 38 Km/h		

# Caractéristiques techniques

Stor extérieur

Fixation au sol avec câble



## Éléments

N°	Réf.	Description	N°	Réf.	Description
1	120007	Pair Supports Paravento-Estor Extérieur	5 <sup>A</sup>	022268	Embout Ø70 - Boulon rond - 12x20 (à partir de 3,75)
2	024431	Machine d'auvent saxon 1:7 L80 Traversant	6	030095	Enjoliveur Inox Fixation de câble de plancher
3	022269	Embout en nylon machine 13x35 ø60 axe carré (jusqu'à 3,75)	7	-	Pair Câble coupe-vent extérieur Couverture Stor
3 <sup>A</sup>	022271	Embout nylon machine 13x35 ø70 axe carré (à partir de 3,75)	8	030087	Câble Acero 3 mm plastifié - Système Spécial
4	022805	Tube à enrouler ø60 (jusqu'à 3,75)	9	024131	Lame finale 53x28 - Wind Screen Dante-Gracia
4 <sup>A</sup>	022806	Tube d'enrobage ø70 (à partir de 3,75)	10	031298	Support supérieur de câble
5	022267	Embout Ø60 - Boulon rond - 12x20 (jusqu'à 3,75)	11	030093	Fixation Inox Câble Inférieur-Système Spécial

## Classement résistance au vent EN 13561:2004+a1:2008

Hauteur	Largeur														
	1,50	1,75	2,00	2,25	2,50	2,75	3,00	3,25	3,50	3,75	4,00	4,25	4,50	4,75	5,00
2,50	2	2	2	2	2	2	2	2	2	2	2	2	2	2	2
2,75	0	0	0	0	0	0	0	0	0	0	0	0	0	0	0
3,00	0	0	0	0	0	0	0	0	0	0	0	0	0	0	0
3,25	0	0	0	0	0	0	0	0	0	0	0	0	0	0	0

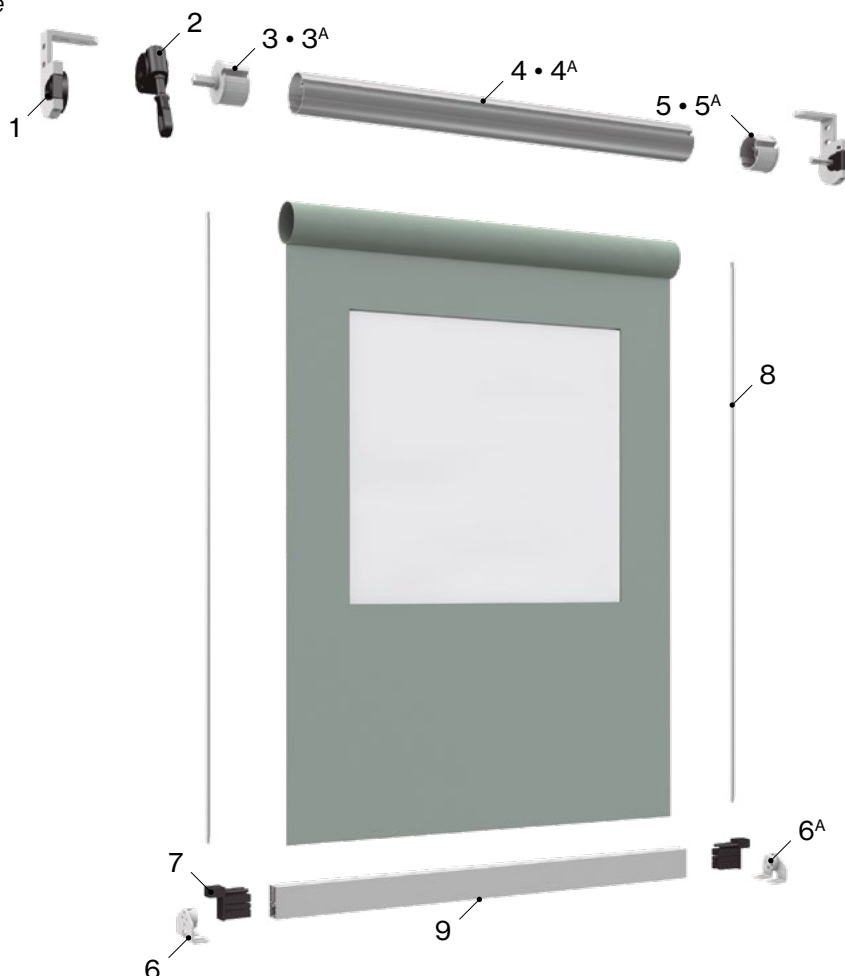
Classe 0 < 29 Km/h

Classe 2 ≈ 38 Km/h

# Caractéristiques techniques

Stor extérieur

Fixation au sol avec tige



## Éléments

N°	Réf.	Description	N°	Réf.	Description
1	120007	Pair Supports Paravento-Estor Extérieur	5 <sup>A</sup>	022268	Embout Ø70 - Boulon rond - 12x20 (à partir de 3,75)
2	024431	Machine d'auvent saxon 1:7 L80 Traversant	6	031296	Support Pied Tige
3	022269	Embout en nylon machine 13x35 ø60 axe carré (jusqu'à 3,75)	6 <sup>A</sup>	031297	Support Tige
3 <sup>A</sup>	022271	Embout nylon machine 13x35 ø70 axe carré (à partir de 3,75)	7	-	Pair Câble coupe-vent extérieur Couverture Stor
4	022805	Tube à enrouler ø60 (jusqu'à 3,75)	8	031299	Tige ronde ø8 pointe filetée
4 <sup>A</sup>	022806	Tube d'enrobage ø70 (à partir de 3,75)	9	024131	Lame finale 53x28 - Wind Screen Dante-Gracia
5	022267	Embout Ø60 - Boulon rond - 12x20 (jusqu'à 3,75)			

## Classement résistance au vent EN 13561:2004+a1:2008

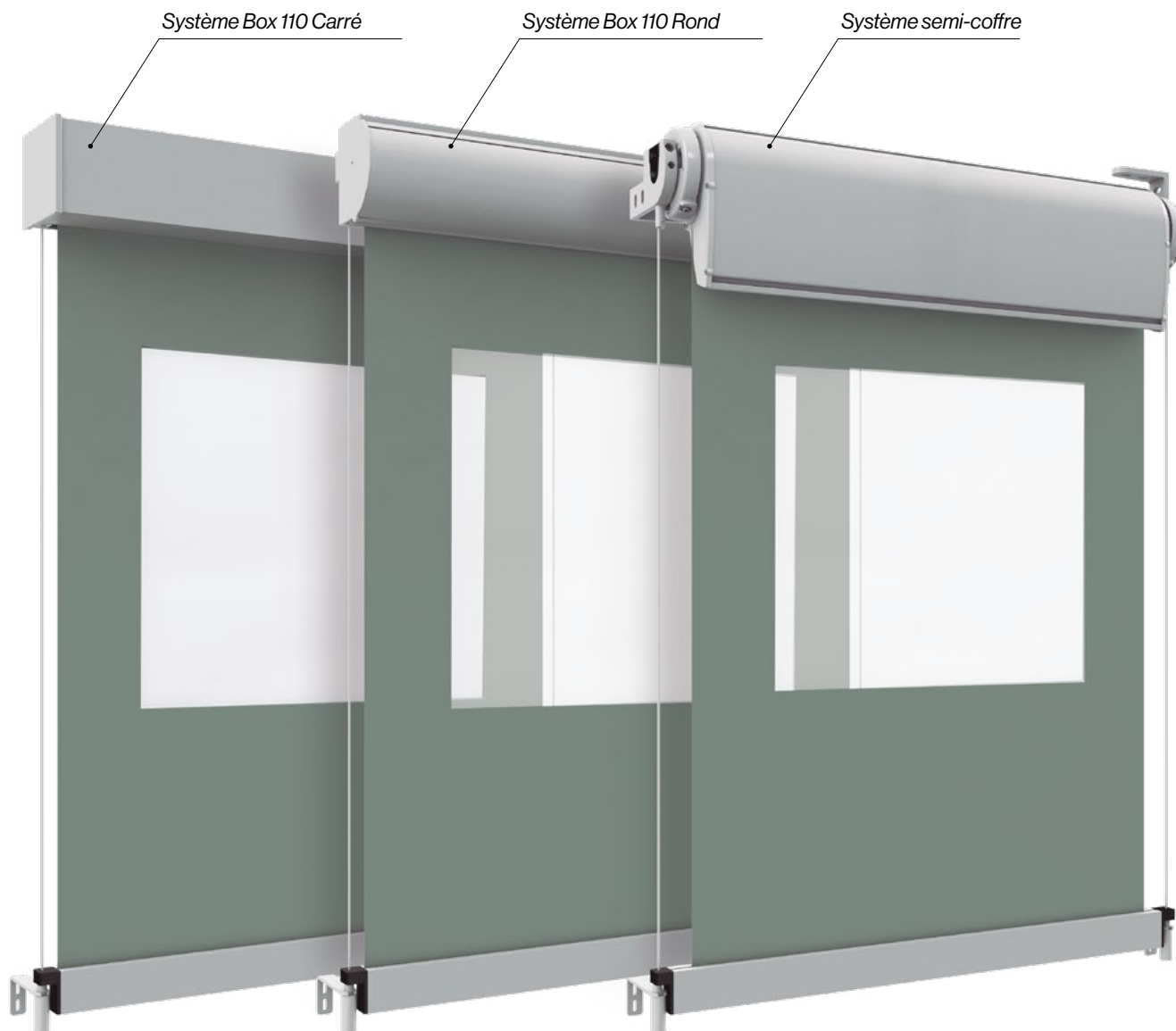
Hauteur	Largeur														
	1,50	1,75	2,00	2,25	2,50	2,75	3,00	3,25	3,50	3,75	4,00	4,25	4,50	4,75	5,00
2,50	2	2	2	2	2	2	2	2	2	2	2	2	2	2	2
2,75	0	0	0	0	0	0	0	0	0	0	0	0	0	0	0
3,00	0	0	0	0	0	0	0	0	0	0	0	0	0	0	0
3,25	0	0	0	0	0	0	0	0	0	0	0	0	0	0	0

Classe 0 < 29 Km/h

Classe 2 ≈ 38 Km/h

# Caractéristiques techniques

Eros Spire  
Système Box 110 et semi-coffre



## Type de manoeuvre



Motorisé



Automatisé

## Installation



Terrasse



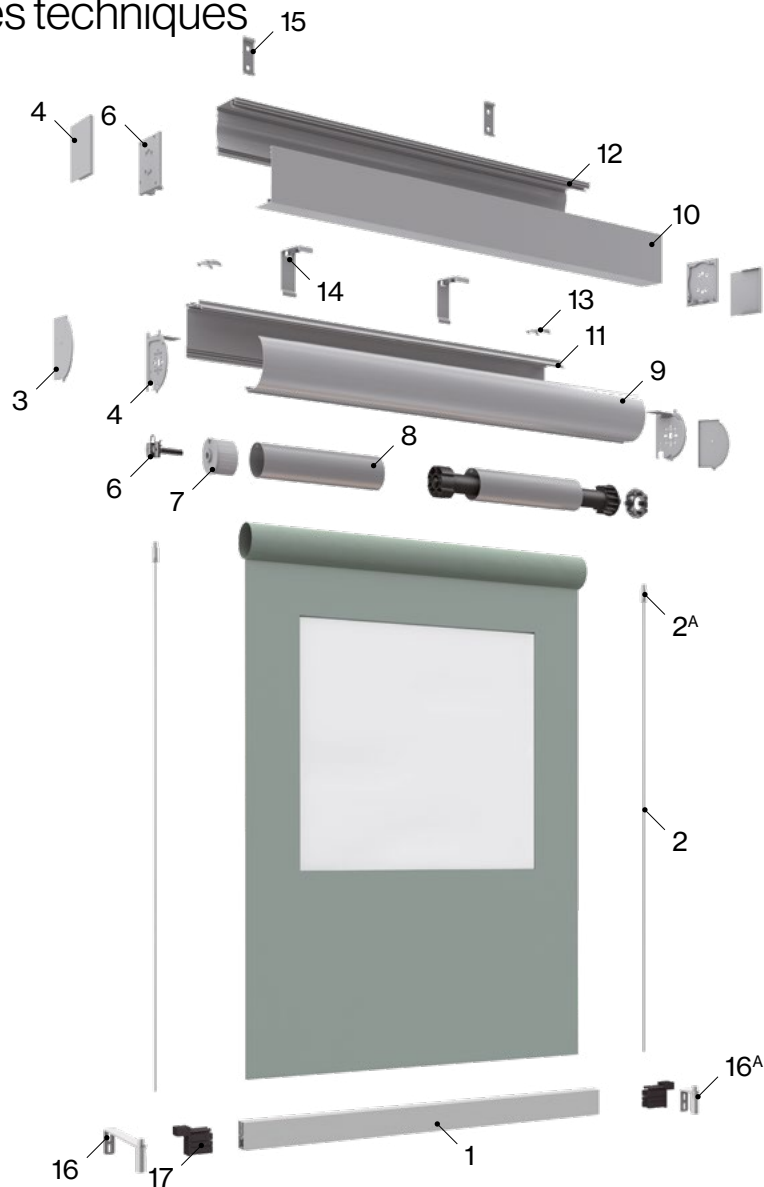
Forgé

Largeur maximale pour Eros Spire système semi-coffre de 4,50 ml.



# Caractéristiques techniques

Stor extérieur  
Système Box 110  
Carré et Rond



## Éléments

N°	Réf.	Description	N°	Réf.	Description
1	024131	Lame finale 53x28 - Wind Screen Dante-Gracia	10	030708	Trappe visite caisson S carré
2	030087	Câble en acier plastifié de 3 mm - Système spécial	11	004275	Trappe supérieur caisson SB 110 courbe
2 <sup>A</sup>	031298	Support supérieur de câble	12	030854	Trappe supérieur caisson SB 110 carré
3	030722	Paire de couvre enjoliveur caisson SB 110 carré	13	030540	Support plafond Saxun Box
4	030547	Paire de joues métalliques caisson SB 110 courbe	14	030542	Support mur Saxun Box
5	030721	Paire de joues métalliques caisson SB 110 carré	15	022489	Paire sup. mur/plafond caisson 110 carré
6	030569	Coussinet pour embout axe 78	16	031293	Escuadra Pared 95,6 mm
7	030538	Embout axe 78	16 <sup>A</sup>	031292	Escuadra Pared 41,5 mm
8	022807	Axe 78	17	-	Pair de joues Stor Exterior lame finale WS-Câble
9	004274	Trappe visite caisson SB 110 courbe			

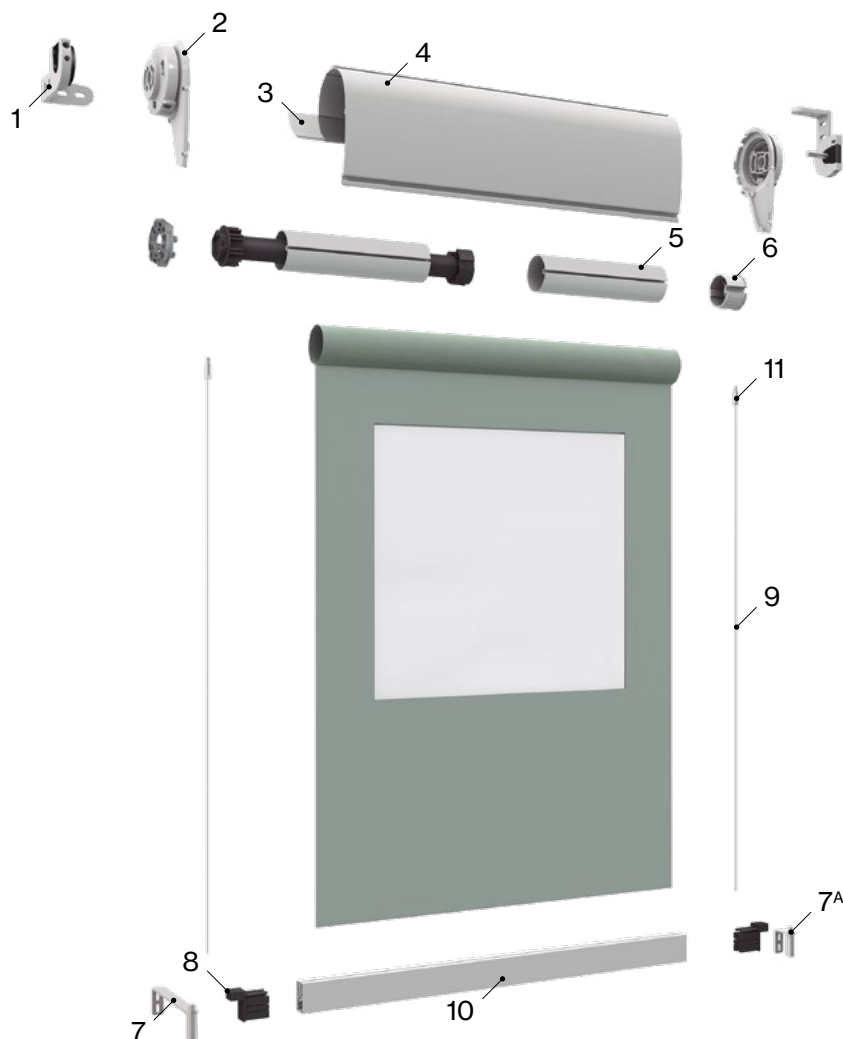
## Classement résistance au vent EN 13561:2004+a1:2008

Hauteur	Largeur														
	1,50	1,75	2,00	2,25	2,50	2,75	3,00	3,25	3,50	3,75	4,00	4,25	4,50	4,75	5,00
2,50	2	2	2	2	2	2	2	2	2	2	2	2	2	2	2
2,75	0	0	0	0	0	0	0	0	0	0	0	0	0	0	0
3,00	0	0	0	0	0	0	0	0	0	0	0	0	0	0	0
3,25	0	0	0	0	0	0	0	0	0	0	0	0	0	0	0

Classe 0 < 29 Km/h      Classe 2 ≈ 38 Km/h

# Caractéristiques techniques

Stor extérieur  
Système semi-coffre



## Éléments

N°	Réf.	Description	N°	Réf.	Description
1	120007	Pair de supports Paravento-Estor extérieur	7 <sup>A</sup>	031292	Escuadra Pared 41,5 mm
2	022365	Pair de joues semi coffre Spiral Premium	8	-	Pair Câble coupe-vent extérieur Tapón Stor
3	024738	Profil en PVC de Kiara	9	030087	Câble acero 3 mm plastificado - Sistema Especial
4	022366	Pair Profils Semicofre Spiral Premium	10	024131	Terminal 53x28 - Pare-vent Dante-Gracia
5	022807	Tube à enrouler 78	11	031298	Câble Soporte supérieur
6	030538	Capsule moteur/cardan essieu 78			
7	031293	Équerre Murale 95,6 mm			

## Classement résistance au vent EN 13561:2004+a1:2008

Hauteur	Largeur														
	1,50	1,75	2,00	2,25	2,50	2,75	3,00	3,25	3,50	3,75	4,00	4,25	4,50	4,75	5,00
2,50	2	2	2	2	2	2	2	2	2	2	2	2	2	2	2
2,75	0	0	0	0	0	0	0	0	0	0	0	0	0	0	0
3,00	0	0	0	0	0	0	0	0	0	0	0	0	0	0	0
3,25	0	0	0	0	0	0	0	0	0	0	0	0	0	0	0
											Classe 0 < 29 Km/h		Classe 2 ≈ 38 Km/h		

Votre monde,  
notre univers.

— Scheda tecniche

# Eros Spire



# Caratteristiche tecniche

## Finestra cucita

022136 Eros Spire



### Azionamento



Motorizzato



Automatizzato



Manuale

### Installazione



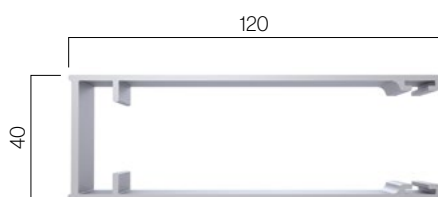
Terrazzo



Forjado

### Profili

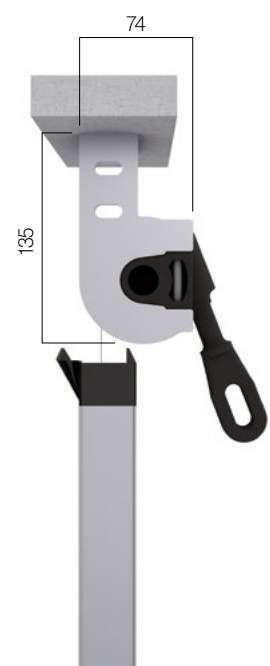
Profilo guida



### Tipi di fissaggio

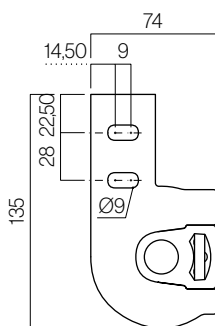
Frontale

Soffitto

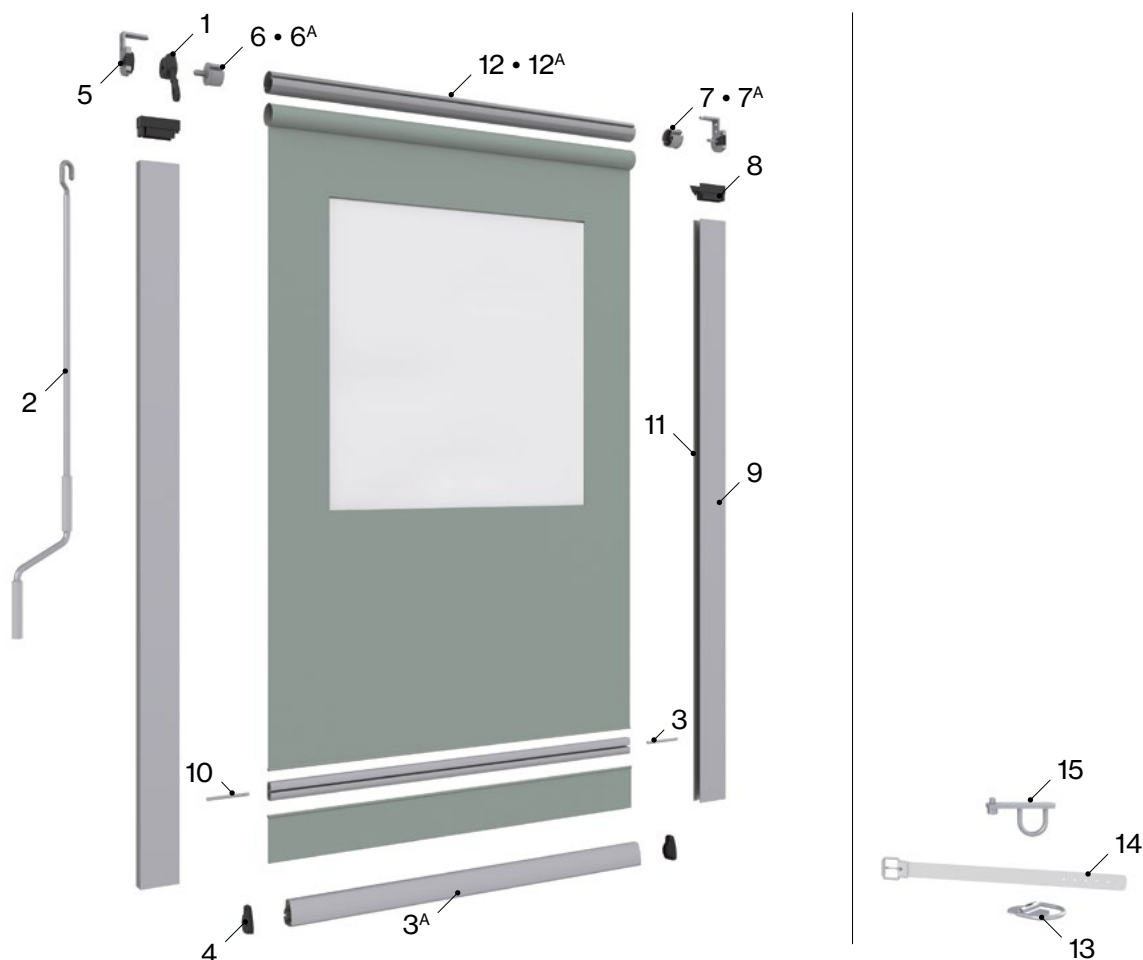


### Supporti

Supporto superiore



# Caratteristiche tecniche



## Componenti

N°	Codice	Descrizione	N°	Codice	Descrizione
1	024431	Arganello tenda Saxun 1:7 L80 Passante	7 <sup>A</sup>	022268	Coppia terminazioni profili guida 120x40
2	022819	Asta verniciata gancio zinc	8	024077	Guida 120x40
3	024675	Profilo terminale Eros	9	024090	Catenacciolo di sicurezza per frangivento inox
3 <sup>A</sup>	022494	Profilo Tolper 62 (solo assemblaggio senza guide)	10	022092	Rotolino felpato 9x7,3 guida frangivento
4	022962	Coppia tappi profilo Tolper 62	11	022810	Tubo di avvolgimento ø60 (fino a 3,75)
5	022212	Coppia supporti Paravento	12	022805	Tubo di avvolgimento ø70 (a partire da 3,75)
6	022269	Calotta nylon arganello 13x35 ø60 rullo quadrato (fino a 3,75)	12 <sup>A</sup>	022806	Tubo de enrolle ø70 (a partir de 3,75)
6 <sup>A</sup>	022271	Calotta nylon arganello 13x35 ø70 rullo quadrato (a partire da 3,75)	13	022089	Anilla abatible con chapa (solo assemblaggio senza guide)
7	022267	Calotta ø60 - Perno tondo 12x20 (fino a 3,75)	14	022108	Cintura con fibbia (solo assemblaggio senza guide)
			15	022090	Flangia

## Resistenza al vento EN 13561:2004+A1:2008

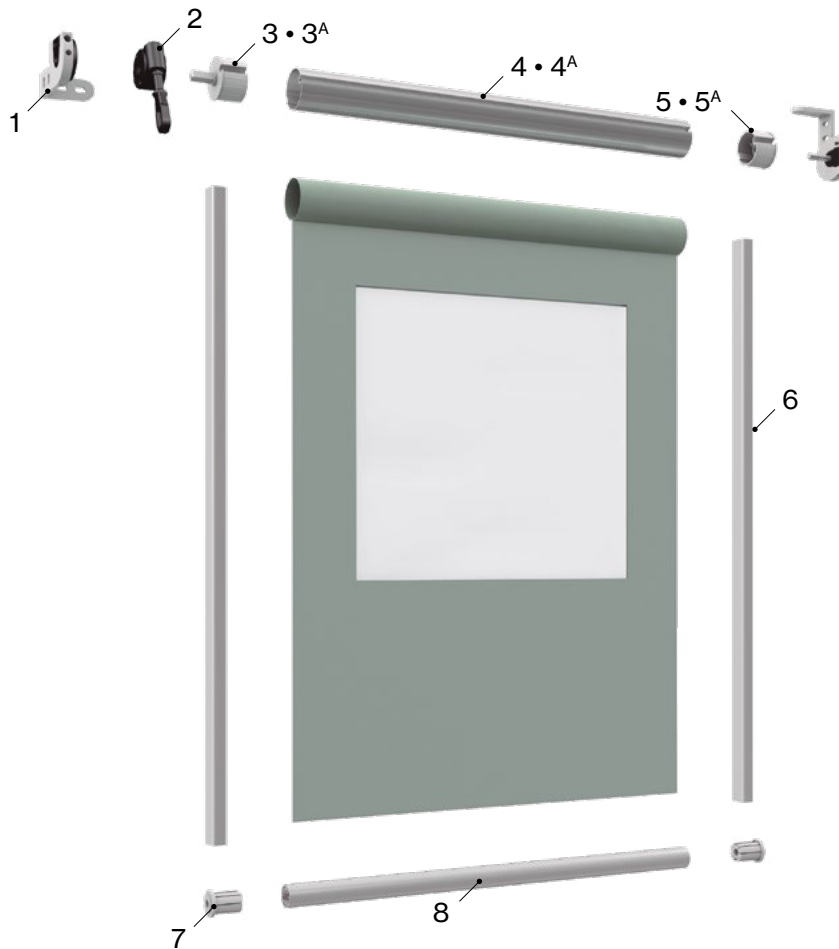
Sporgenza bracci	Larghezza														
	1,50	1,75	2,00	2,25	2,50	2,75	3,00	3,25	3,50	3,75	4,00	4,25	4,50	4,75	5,00
2,50	2	2	2	2	2	2	2	2	2	2	2	2	2	2	2
2,75	0	0	0	0	0	0	0	0	0	0	0	0	0	0	0
3,00	0	0	0	0	0	0	0	0	0	0	0	0	0	0	0
3,25	0	0	0	0	0	0	0	0	0	0	0	0	0	0	0

Classi 0 < 29 Km/h    Classi 2 ≈ 38 Km/h



# Caratteristiche tecniche

Eros Spire  
Sistema guía 33 y terminal redondo 110



## Componenti

Nº	Codice	Descrizione	Nº	Codice	Descrizione
1	120007	Coppia Supporti Paravento-Tenda Esterna	5	022267	Attacco Ø60 - Perno rotondo - 12x20 (fino a 3,75)
2	024431	Tenda da sole saxun 1:7 L80 Passante	5 <sup>A</sup>	022268	Attacco Ø70 - Perno rotondo - 12x20 (a partire da 3,75)
3	022269	Attacco in nylon macchina 13x35 ø60 asse quadrato (fino a 3,75)	6	030519	Guida 33x23
3 <sup>A</sup>	022271	Attacco in nylon macchina 13x35 ø70 asse quadrato (da 3,75)	7	030320	Tappo a guida terminale contrappeso 110
4	022805	Tubo di avvolgimento ø60 (fino a 3,75)	8	030182	Terminale rotondo 110
4 <sup>A</sup>	022806	Tubo di avvolgimento ø70 (a partire da 3,75)			

## Resistenza al vento EN 13561:2004+A1:2008

Sporgenza bracci	Larghezza														
	1,50	1,75	2,00	2,25	2,50	2,75	3,00	3,25	3,50	3,75	4,00	4,25	4,50	4,75	5,00
2,50	2	2	2	2	2	2	2	2	2	2	2	2	2	2	2
2,75	0	0	0	0	0	0	0	0	0	0	0	0	0	0	0
3,00	0	0	0	0	0	0	0	0	0	0	0	0	0	0	0
3,25	0	0	0	0	0	0	0	0	0	0	0	0	0	0	0

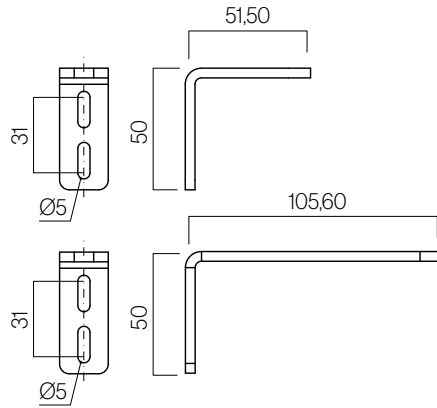
Classi 0 <29 Km/h    Classi 2 ≈38 Km/h

# Caratteristiche tecniche

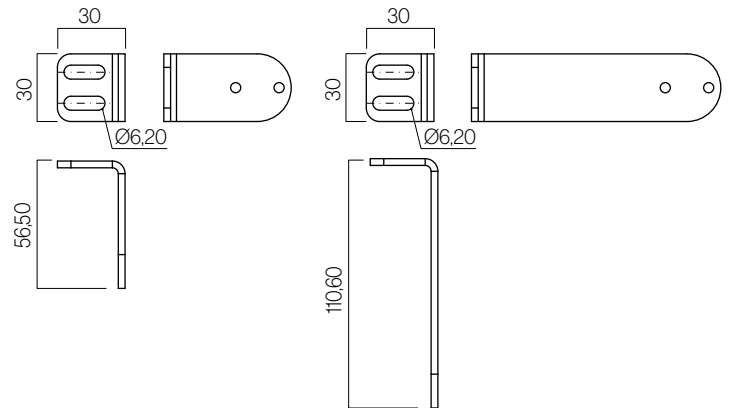
*Eros Spire*  
Sistema cavo e asta

## Supporti

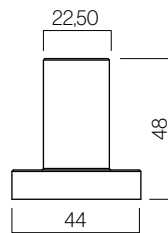
Fissaggio a parete • Sistema a cavo



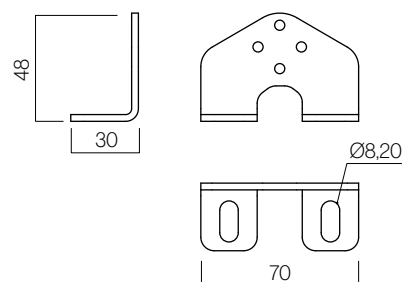
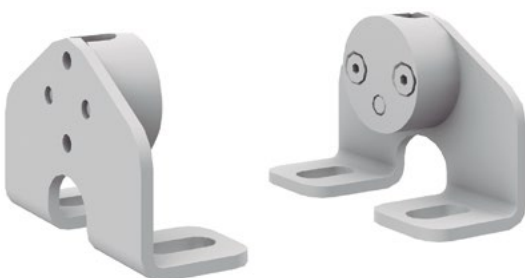
Fissaggio a parete • Sistema a asta



Fissaggio a terra • Sistema a cavo



Fissaggio a terra • Sistema a asta

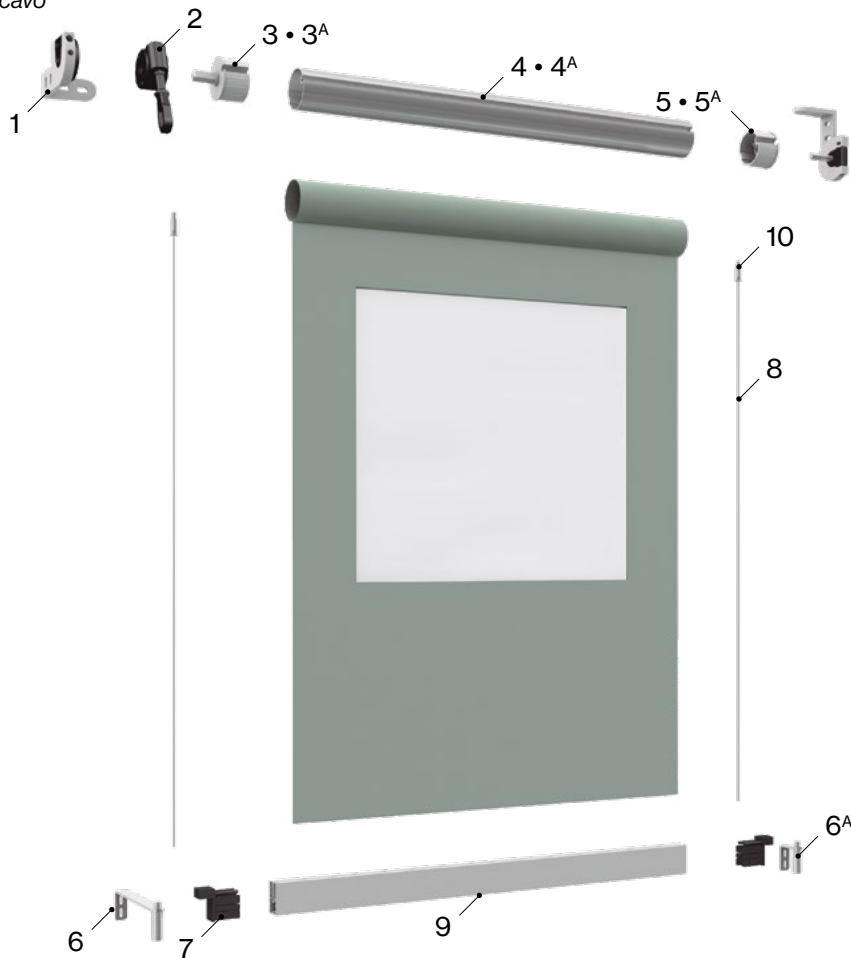


Misure in mm.



# Caratteristiche tecniche

Stor esteriore  
Fissaggio a parete con cavo



## Componenti

N°	Codice	Descrizione	N°	Codice	Descrizione
1	120007	Coppia Supporti Paravento-Tenda Esterna	5 <sup>A</sup>	022268	Attacco Ø70 - Perno rotondo - 12x20 (a partire da 3,75)
2	024431	Tenda da sole saxun 1:7 L80 Passante	6	031293	Squadra Parete 95,6 mm
3	022269	Attacco in nylon macchina 13x35 ø60 asse quadrato (fino a 3,75)	6 <sup>A</sup>	031292	Squadra Parete 41,5 mm
3 <sup>A</sup>	022271	Attacco in nylon macchina 13x35 ø70 asse quadrato (fino a 3,75)	7	-	Coppia Tappo Stor Esterno Terminale Wind Screen-Cable
4	022805	Tubo di avvolgimento ø60 (fino a 3,75)	8	030087	Cavo acciaio 3 mm plastificato - Sistema speciale
4 <sup>A</sup>	022806	Tubo di avvolgimento ø70 (a partire da 3,75)	9	024131	Terminale 53x28 - Wind Screen Dante-Gracia
5	022267	Attacco Ø60 - Perno rotondo - 12x20 (fino a 3,75)	10	031298	Supporto superiore cavo

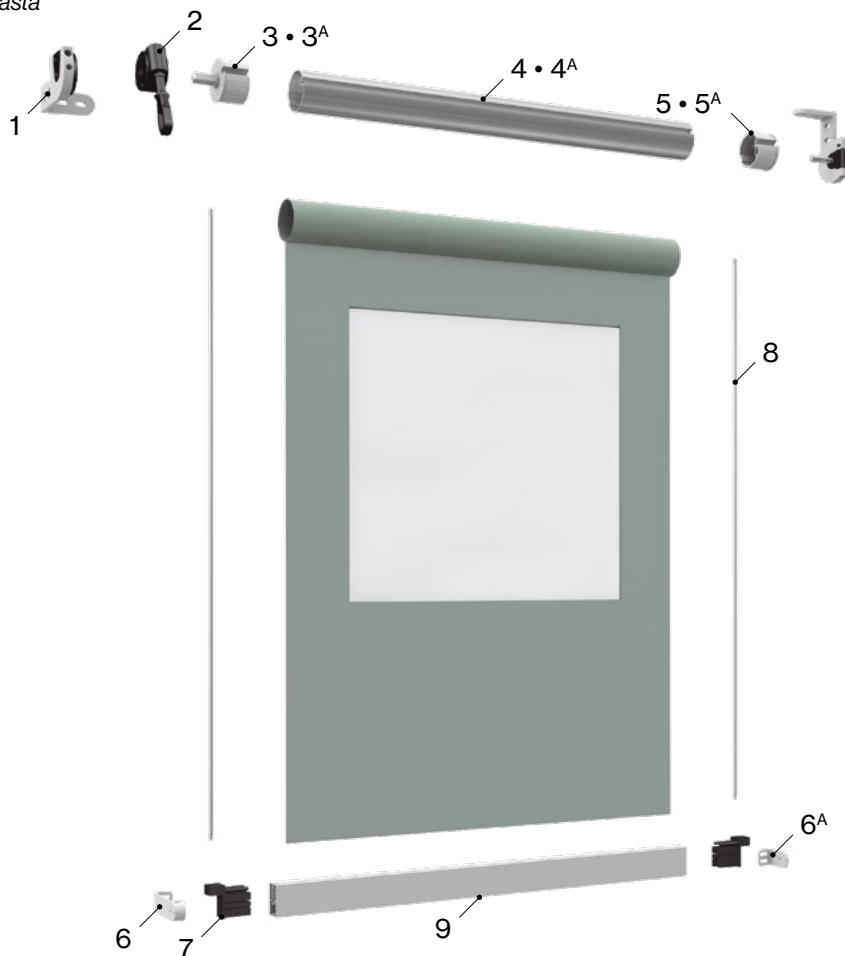
## Resistenza al vento EN 13561:2004+A1:2008

Sporgenza bracci	Larghezza														
	1,50	1,75	2,00	2,25	2,50	2,75	3,00	3,25	3,50	3,75	4,00	4,25	4,50	4,75	5,00
2,50	2	2	2	2	2	2	2	2	2	2	2	2	2	2	2
2,75	0	0	0	0	0	0	0	0	0	0	0	0	0	0	0
3,00	0	0	0	0	0	0	0	0	0	0	0	0	0	0	0
3,25	0	0	0	0	0	0	0	0	0	0	0	0	0	0	0

Classi 0 <29 Km/h    Classi 2 ≈38 Km/h

# Caratteristiche tecniche

Stor esteriore  
Fissaggio a parete con asta



## Componenti

N°	Codice	Descrizione	N°	Codice	Descrizione
1	120007	Coppia Supporti Paravento-Tenda Esterna	5 <sup>A</sup>	022268	Attacco Ø70 - Perno rotondo - 12x20 (a partire da 3,75)
2	024431	Tenda da sole saxun 1:7 L80 Passante	6	031295	Squadra Parete asta 95,6 mm
3	022269	Attacco in nylon macchina 13x35 ø60 asse quadrato (fino a 3,75)	6 <sup>A</sup>	031294	Squadra Parete asta 41,5 mm
3 <sup>A</sup>	022271	Attacco in nylon macchina 13x35 ø70 asse quadrato (fino a 3,75)	7	-	Coppia Tappo Stor Esterno Terminale Wind Screen-Cable
4	022805	Tubo di avvolgimento ø60 (fino a 3,75)	8	031299	Asta tonda ø8 inox. punta filettata
4 <sup>A</sup>	022806	Tubo di avvolgimento ø70 (a partire da 3,75)	9	024131	Terminale 53x28 - Wind Screen Dante-Gracia
5	022267	Attacco Ø60 - Perno rotondo - 12x20 (fino a 3,75)			

## Resistenza al vento EN 13561:2004+A1:2008

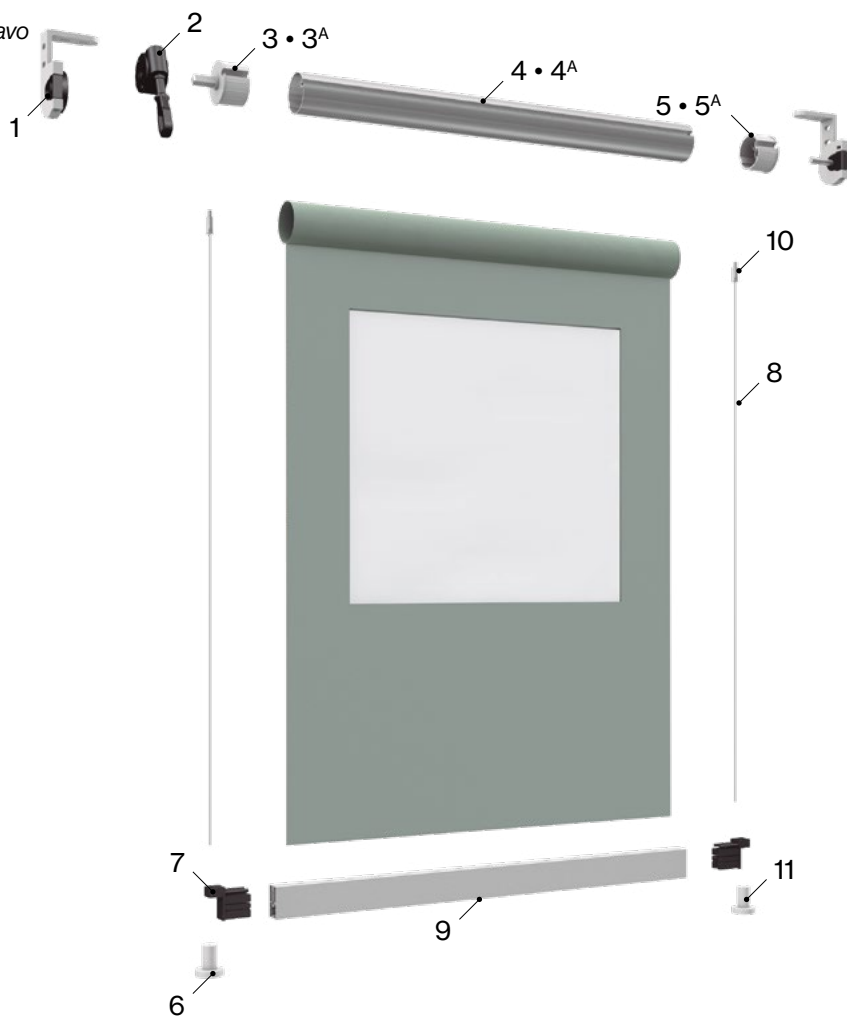
Sporgenza bracci	Larghezza														
	1,50	1,75	2,00	2,25	2,50	2,75	3,00	3,25	3,50	3,75	4,00	4,25	4,50	4,75	5,00
2,50	2	2	2	2	2	2	2	2	2	2	2	2	2	2	2
2,75	0	0	0	0	0	0	0	0	0	0	0	0	0	0	0
3,00	0	0	0	0	0	0	0	0	0	0	0	0	0	0	0
3,25	0	0	0	0	0	0	0	0	0	0	0	0	0	0	0

Classi 0 < 29 Km/h    Classi 2 ≈ 38 Km/h

# Caratteristiche tecniche

Stor esteriore

Fissaggio a terra con cavo



## Componenti

N°	Codice	Descrizione	N°	Codice	Descrizione
1	120007	Coppia Supporti Paravento-Tenda Esterna	5 <sup>A</sup>	022268	Attacco Ø70 - Perno rotondo - 12x20 (a partire da 3,75)
2	024431	Tenda da sole saxun 1:7 L80 Passante	6	030095	Fodera Inox Fissaggio cavo pavimento
3	022269	Attacco in nylon macchina 13x35 ø60 asse quadrato (fino a 3,75)	7	-	Coppia Tapón Stor Exterior Terminal Wind Screen-Cable
3 <sup>A</sup>	022271	Attacco in nylon macchina 13x35 ø70 asse quadrato (fino a 3,75)	8	030087	Cable Acero 3 mm plastificado - Sistema Especial
4	022805	Tubo di avvolgimento ø60 (fino a 3,75)	9	024131	Terminale 53x28 - Paravento Dante-Gracia
4 <sup>A</sup>	022806	Tubo di avvolgimento ø70 (a partire da 3,75)	10	031298	Soporte cavo superiore
5	022267	Attacco Ø60 - Perno rotondo - 12x20 (fino a 3,75)	11	030093	Sujeción Inox Cavo Inferior-Sistema Especial

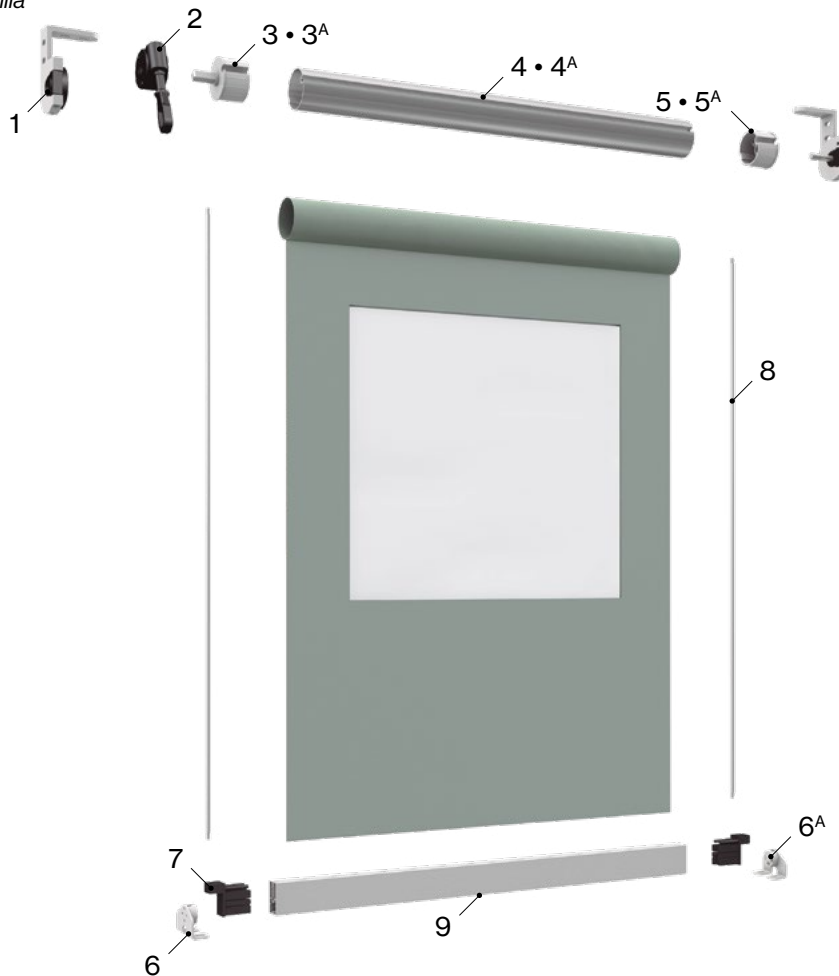
## Resistenza al vento EN 13561:2004+A1:2008

Sporgenza bracci	Larghezza														
	1,50	1,75	2,00	2,25	2,50	2,75	3,00	3,25	3,50	3,75	4,00	4,25	4,50	4,75	5,00
2,50	2	2	2	2	2	2	2	2	2	2	2	2	2	2	2
2,75	0	0	0	0	0	0	0	0	0	0	0	0	0	0	0
3,00	0	0	0	0	0	0	0	0	0	0	0	0	0	0	0
3,25	0	0	0	0	0	0	0	0	0	0	0	0	0	0	0

Classi 0 <29 Km/h    Classi 2 ≈38 Km/h

# Caratteristiche tecniche

Stor exterior  
Fijación a suelo con varilla



## Componenti

Nº	Codice	Descrizione	Nº	Codice	Descrizione
1	120007	Coppia Supporti Paravento-Tenda Esterna	5 <sup>A</sup>	022268	Attacco Ø70 - Perno rotondo - 12x20 (a partire da 3,75)
2	024431	Tenda da sole saxun 1:7 L80 Passante	6	031296	Squadra Parete asta
3	022269	Attacco in nylon macchina 13x35 ø60 asse quadrato (fino a 3,75)	6 <sup>A</sup>	031297	Squadra asta
3 <sup>A</sup>	022271	Attacco in nylon macchina 13x35 ø70 asse quadrato (fino a 3,75)	7	-	Coppia Tapón Stor Exterior Terminal Wind Screen-Cable
4	022805	Tubo di avvolgimento ø60 (fino a 3,75)	8	031299	Asta tonda ø8 inox. punta filettata
4 <sup>A</sup>	022806	Tubo di avvolgimento ø70 (a partire da 3,75)	9	024131	Terminale 53x28 - Wind Screen Dante-Gracia
5	022267	Attacco Ø60 - Perno rotondo - 12x20 (fino a 3,75)			

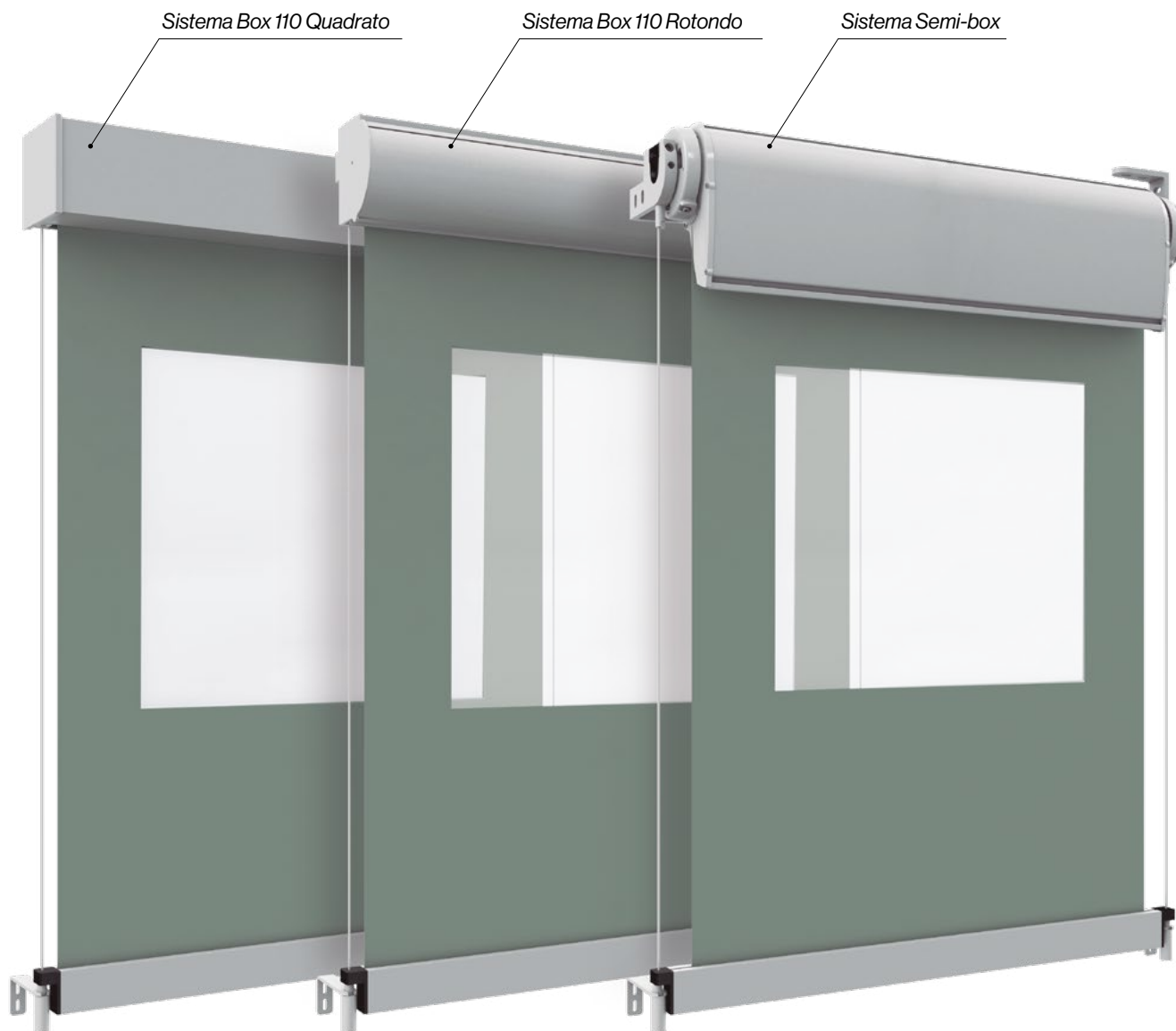
## Resistenza al vento EN 13561:2004+A1:2008

Sporgenza bracci	Larghezza														
	1,50	1,75	2,00	2,25	2,50	2,75	3,00	3,25	3,50	3,75	4,00	4,25	4,50	4,75	5,00
2,50	2	2	2	2	2	2	2	2	2	2	2	2	2	2	2
2,75	0	0	0	0	0	0	0	0	0	0	0	0	0	0	0
3,00	0	0	0	0	0	0	0	0	0	0	0	0	0	0	0
3,25	0	0	0	0	0	0	0	0	0	0	0	0	0	0	0

Classi 0 <29 Km/h    Classi 2 ≈38 Km/h

# Caratteristiche tecniche

*Eros Spire*  
Sistema box 110 e semi-box



## Azionamento



Motorizzato



Automatizzato

## Installazione



Terrazzo

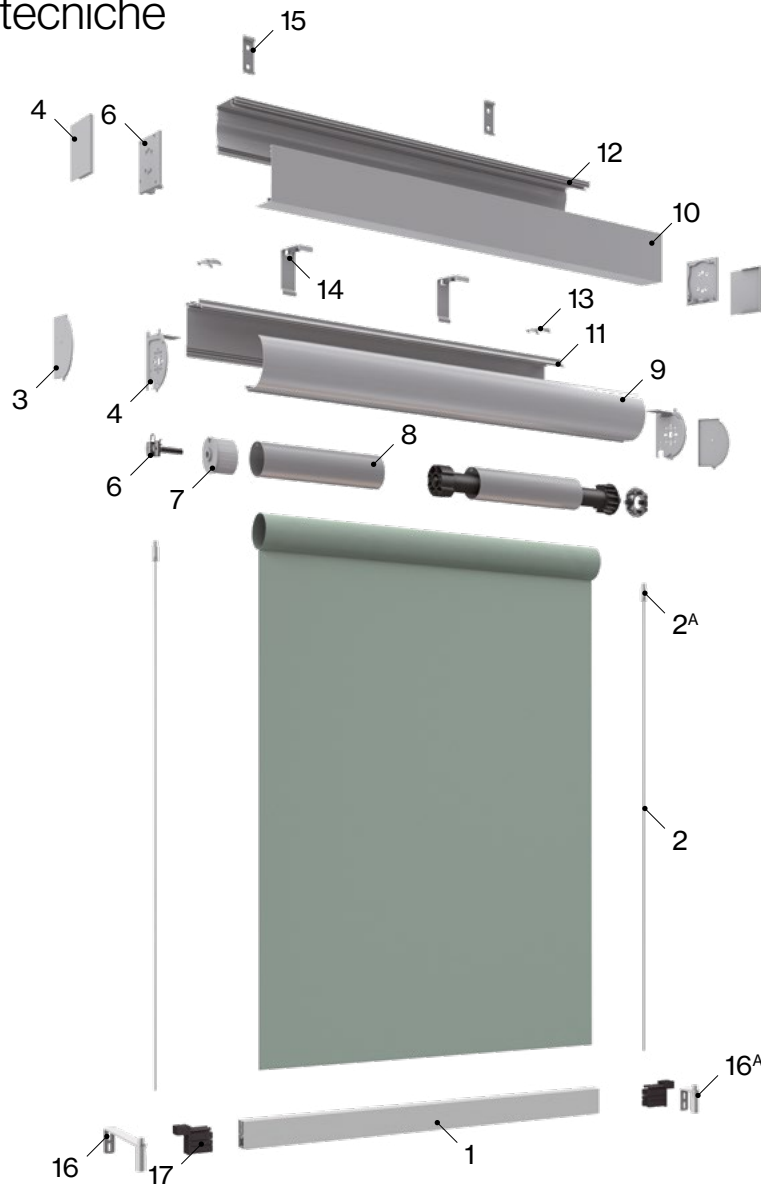


Forjado

Larghezza massima per Eros Spire sistema semi-box da 4,50 ml.

# Caratteristiche tecniche

Stor esteriore  
Sistema Box 110  
Quadrato e Rotondo



## Componenti

N°	Codice	Descrizione	N°	Codice	Descrizione
1	024131	Sistema di contrappeso del terminale 110	10	030708	Profilo cassonetto inferiore 110 quadrata
2	030087	Sist. di contrappeso della calotta terminale 110	11	004275	Cassonetto Saxun Box 110 Profilo angolare
2 <sup>A</sup>	031298	Kit estetico testata S.B. 110 rotondo	12	030854	Profilo base cassonetto L
3	030722	Kit estetico testata S.B. 110 quadrato	13	030540	Supporto soffitto Saxun Box 110
4	030547	Kit testata metallica Saxun Box 110 rotondo	14	030542	Supporto a parete Saxun Box 110
5	030721	Kit testata metallica Saxun Bos 110 quadrato	15	022489	Kit supp. a parete/soffitto casset. 110 quadrato
6	030569	Perno supporto capsula rullo 78	16	031293	Squadra Parete 95,6 mm
7	030538	Capsula motore/argano rullo 78	16 <sup>A</sup>	031292	Squadra Parete 41,5 mm
8	022807	Rullo di avvolgimento 78	17	-	Coppia Tappo Stor Esterno Terminale WS-Cable
9	004274	Cassonetto Saxun Box 110 Profilo di copertura			

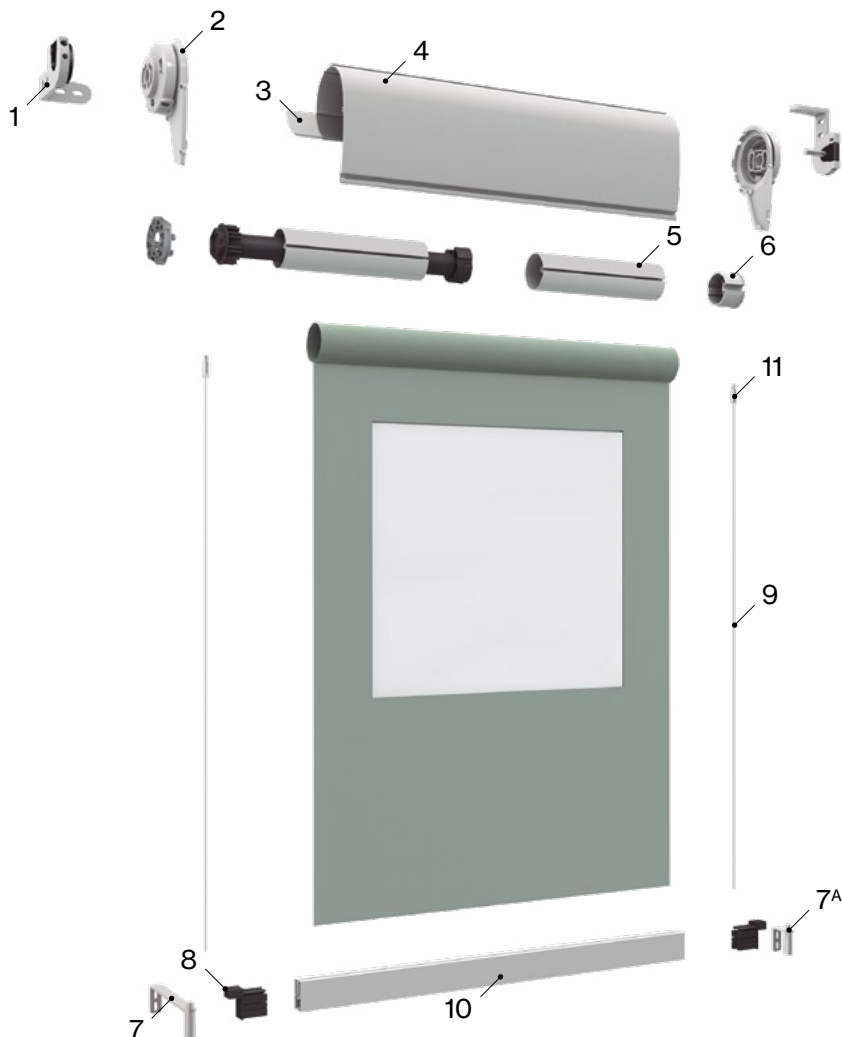
## Resistenza al vento EN 13561:2004+A1:2008

Sporgenza bracci	Larghezza														
	1,50	1,75	2,00	2,25	2,50	2,75	3,00	3,25	3,50	3,75	4,00	4,25	4,50	4,75	5,00
2,50	2	2	2	2	2	2	2	2	2	2	2	2	2	2	2
2,75	0	0	0	0	0	0	0	0	0	0	0	0	0	0	0
3,00	0	0	0	0	0	0	0	0	0	0	0	0	0	0	0
3,25	0	0	0	0	0	0	0	0	0	0	0	0	0	0	0

Classi 0 < 29 Km/h    Classi 2 ≈ 38 Km/h

# Caratteristiche tecniche

Stor esteriore  
Sistema semi-box



## Componenti

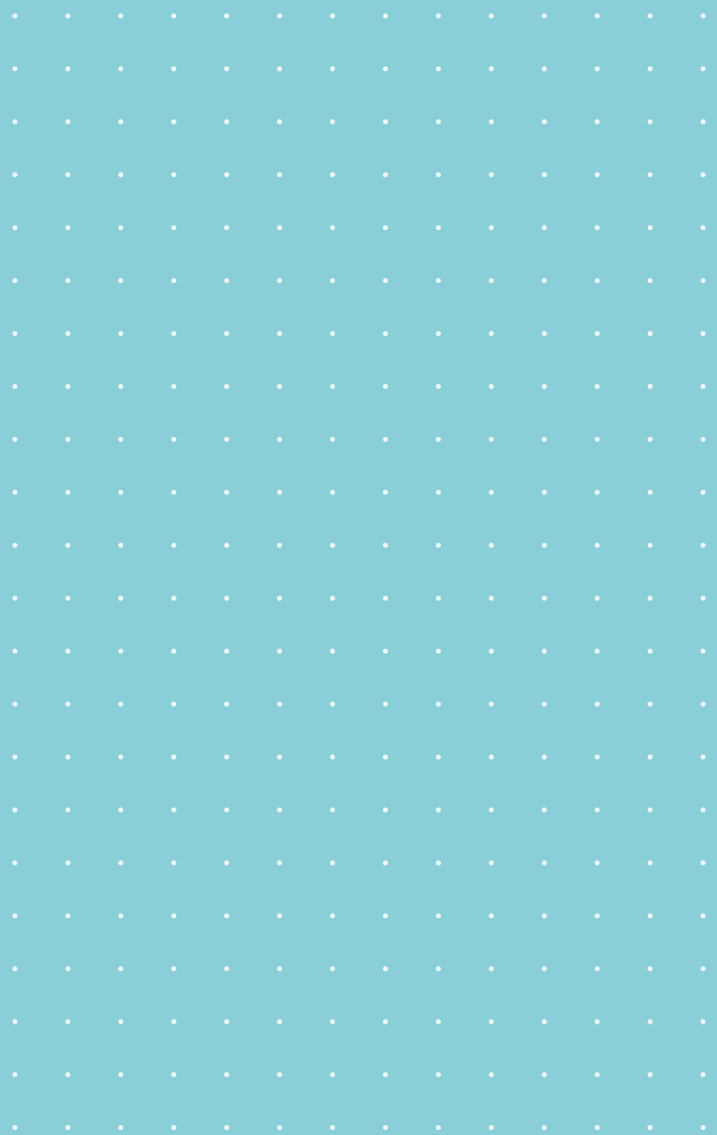
N°	Codice	Descrizione	N°	Codice	Descrizione
1	120007	Coppia Supporti Paravento-Tenda Esterna	7 <sup>A</sup>	031292	Escuadra Pared 41,5 mm
2	022365	Coppia Tapas Semicofano Spiral Premium	8	-	Coppia Tapón Stor terminale esterno Wind Screen-Cable
3	024738	Profilo salvatejidos in PVC Kiara	9	030087	Cavo Acero 3 mm plastificado - Sistema Especial
4	022366	Coppia Profili Semicofano Spiral Premium	10	024131	Terminale 53x28 - Paravento Dante-Gracia
5	022807	Tubo di avvolgimento 78	11	031298	Soporte cavo superiore
6	030538	Capsula motore/cardano asse 78			
7	031293	Squadra Parete 95,6 mm			

## Resistenza al vento EN 13561:2004+A1:2008

Sporgenza bracci	Larghezza														
	1,50	1,75	2,00	2,25	2,50	2,75	3,00	3,25	3,50	3,75	4,00	4,25	4,50	4,75	5,00
2,50	2	2	2	2	2	2	2	2	2	2	2	2	2	2	2
2,75	0	0	0	0	0	0	0	0	0	0	0	0	0	0	0
3,00	0	0	0	0	0	0	0	0	0	0	0	0	0	0	0
3,25	0	0	0	0	0	0	0	0	0	0	0	0	0	0	0

Classi 0 <29 Km/h    Classi 2 ≈38 Km/h

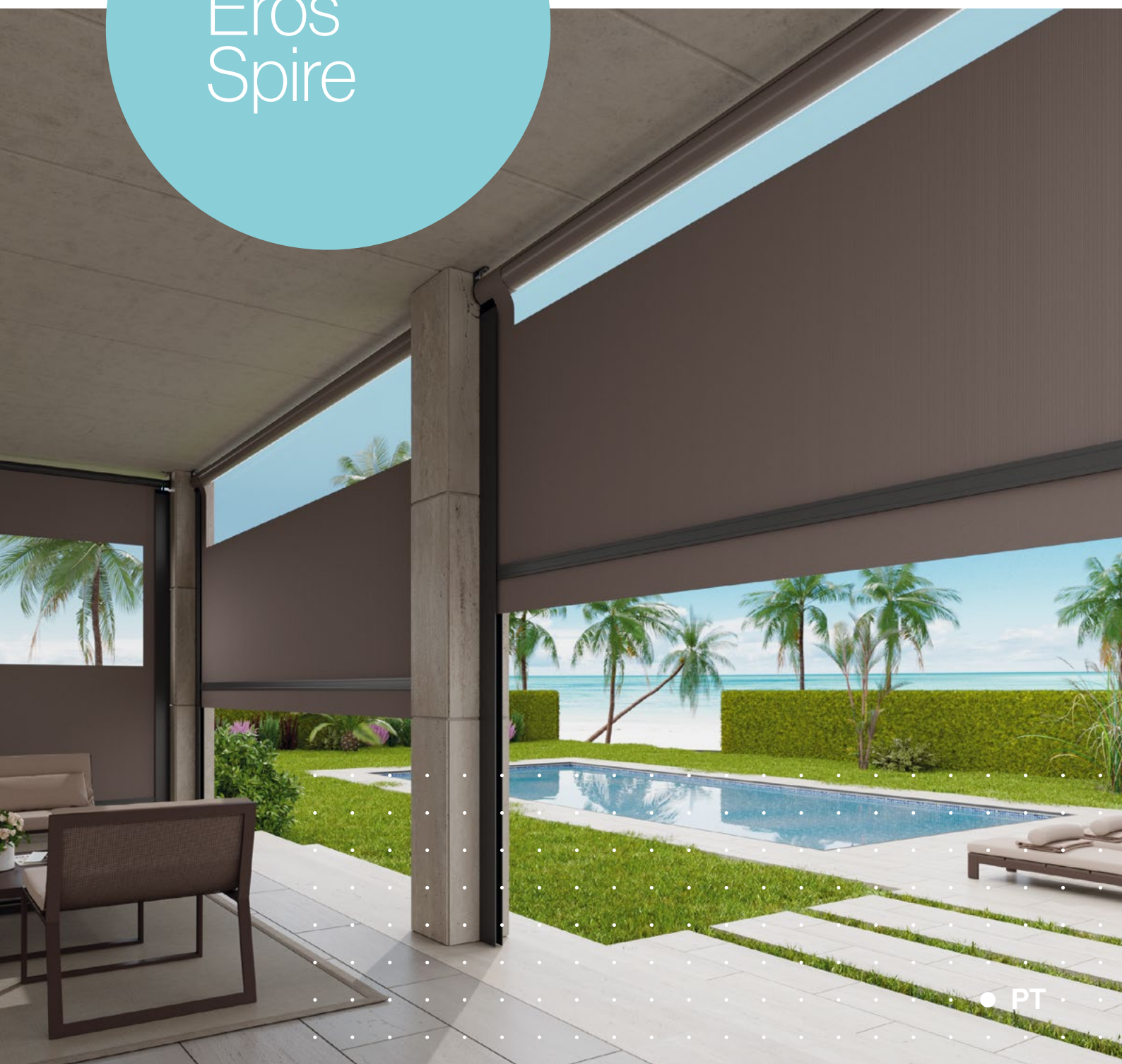
Il tuo mondo,  
il nostro universo.





— Folha técnica

# Eros Spire



# Características técnicas

## Janela costurada

022136 Eros Spire



### Accionamento



Motorizado



Automatizado



Manual

### Instalação



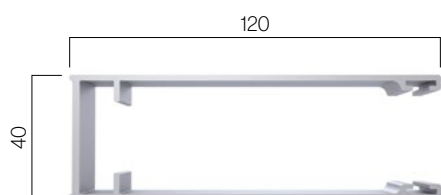
Terraço



Forjado

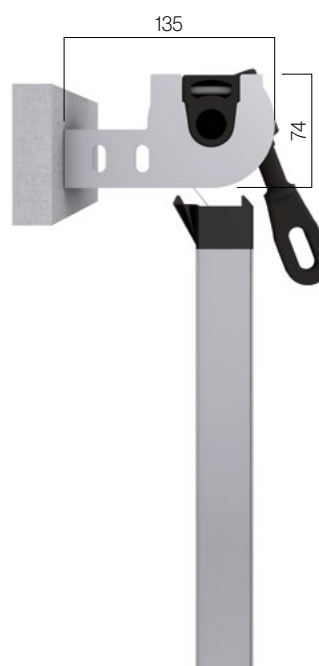
### Perfis

Perfil do guia

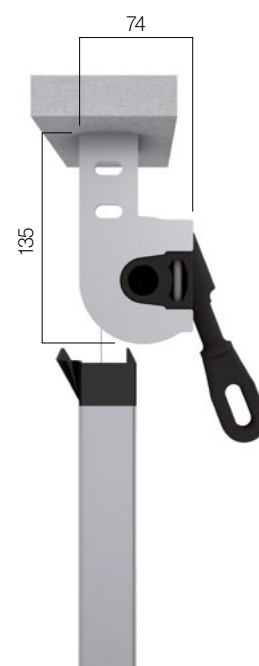


### Tipos de fixação

Frontal

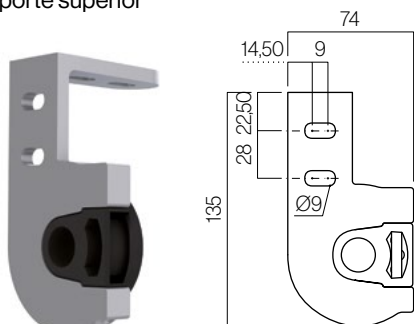


Teto

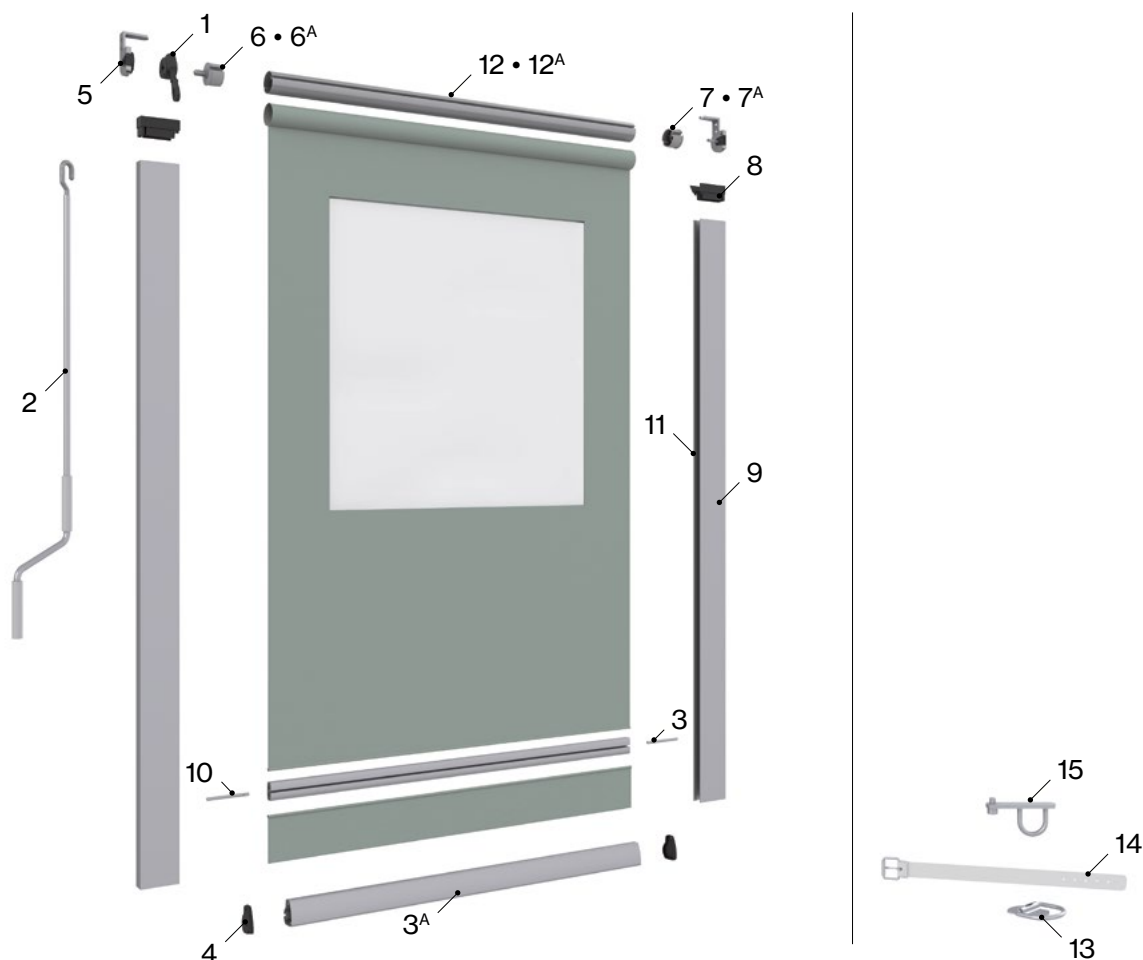


### Suporte

Suporte superior



# Características técnicas



## Componentes

Nº	Cód.	Descrição	Nº	Cód.	Descrição
1	024431	Máquina toldo Saxun 1:7 L80 Passante	8	024077	Conj. Funil perfil guia 120x40
2	022819	Manivela lacada com gancho galvanizado	9	024090	Guia 120x40
3	024675	Perfil da saia Eros	10	022092	Trinco de segurança para corta-vento em aço inoxidável
3 <sup>A</sup>	022494	Perfil Tolper 62 (apenas montagem sem guias)	11	022810	Tapete 9x7,3 guia corta-vento
4	022962	Conj. tampas perfil Tolper 62	12	022805	Tubo de enrolamento ø60 (até 3,75)
5	022212	Conj. suportes Paravento	12 <sup>A</sup>	022806	Tubo de enrolamento ø70 (a partir de 3,75)
6	022269	Bucha nylon máquina 13x35 Ø70 eixo quadrado (até 3,75)	13	022089	Anel articulado com chapa (apenas montagem sem guias)
6 <sup>A</sup>	022271	Bucha nylon máquina 13x35 Ø70 eixo quadrado (a partir de 3,75)	14	022108	Correia com fiavela para cortina (apenas montagem sem guias)
7	022267	Bucha ø60 - Pino redondo 12x20 (até 3,75)	15	022090	Ponte flange (solto)
7 <sup>A</sup>	022268	Bucha ø70 - Pino redondo 12x20 (a partir de 3,75)			

## Classificação ao vento EN 13561:2004+A1:2008

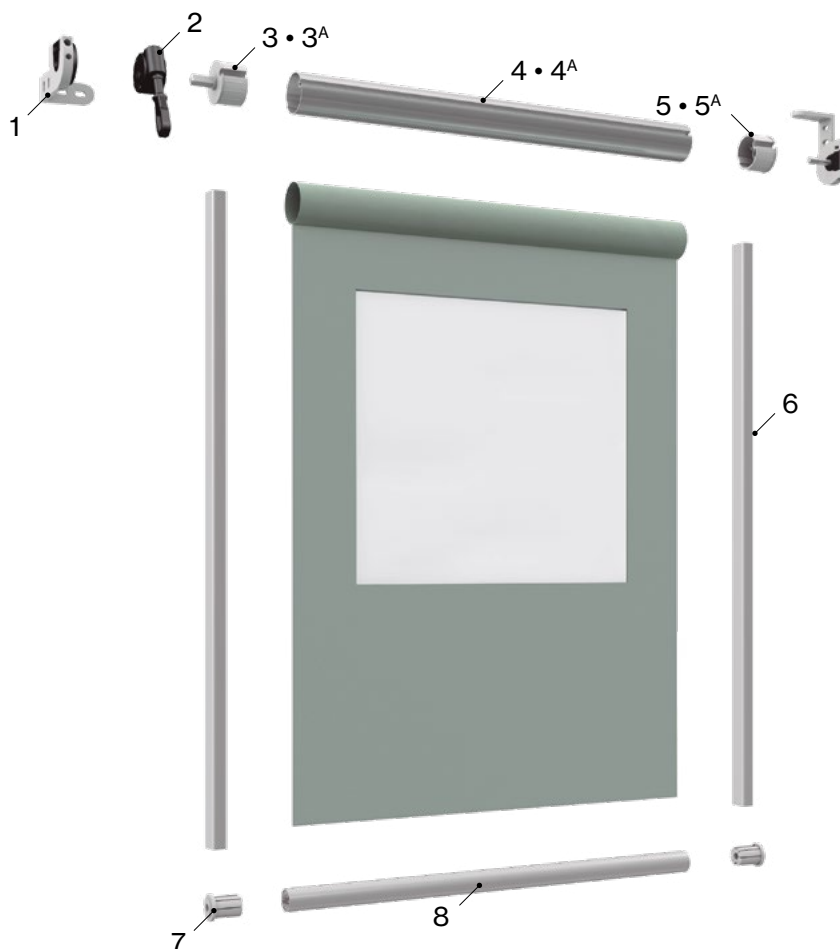
Altura	Largura														
	1,50	1,75	2,00	2,25	2,50	2,75	3,00	3,25	3,50	3,75	4,00	4,25	4,50	4,75	5,00
2,50	2	2	2	2	2	2	2	2	2	2	2	2	2	2	2
2,75	0	0	0	0	0	0	0	0	0	0	0	0	0	0	0
3,00	0	0	0	0	0	0	0	0	0	0	0	0	0	0	0
3,25	0	0	0	0	0	0	0	0	0	0	0	0	0	0	0

Classe 0 < 29 Km/h      Classe 2 ≈ 38 Km/h

# Características técnicas

Eros Spire

Sistema guía 33 y terminal redondo 110



## Componentes

Nº	Cód.	Descrição	Nº	Cód.	Descrição
1	120007	Conj. Suportes Paravento-Estor Exterior	5	022267	Casquilho EN 60 - Parafuso redondo - 12x20 (até 3,75)
2	024431	Máquina toldo saxun 1:7 L80 Estagiário	5 <sup>A</sup>	022268	Casquilho EN 70 - Parafuso redondo - 12x20 (a partir de 3,75)
3	022269	Casquilho de máquina de nylon 13x35 tiros 60 eixo quadrado (até 3,75)	6	030519	Guia 33x23
3 <sup>A</sup>	022271	Casquilho de máquina de nylon 13x35 de 70 eixo quadrado (a partir de 3,75)	7	030320	Plug guiado terminal contrapeso 110
4	022805	Tubo de enrolamento de 60 (até 3,75)	8	030182	Terminal redondo 110
4 <sup>A</sup>	022806	Tubo de enrolamento de 70 (a partir de 3,75)			

## Classificação ao vento EN 13561:2004+A1:2008

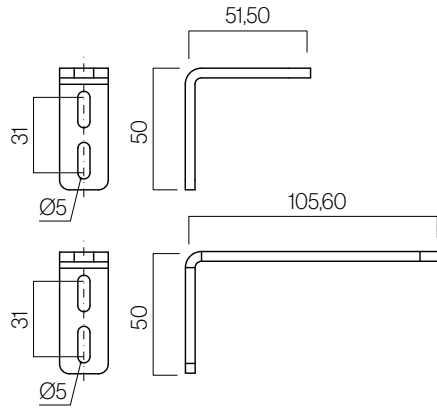
Altura	Largura														
	1,50	1,75	2,00	2,25	2,50	2,75	3,00	3,25	3,50	3,75	4,00	4,25	4,50	4,75	5,00
2,50	2	2	2	2	2	2	2	2	2	2	2	2	2	2	2
2,75	0	0	0	0	0	0	0	0	0	0	0	0	0	0	0
3,00	0	0	0	0	0	0	0	0	0	0	0	0	0	0	0
3,25	0	0	0	0	0	0	0	0	0	0	0	0	0	0	0
											Classe 0 < 29 Km/h		Classe 2 ≈ 38 Km/h		

# Características técnicas

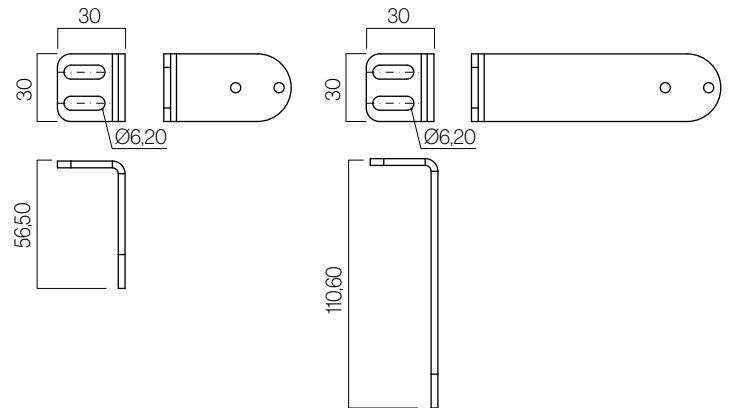
*Eros Spire*  
Sistema cabo e vareta

## Suportes

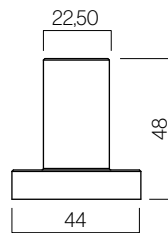
Fixação à parede • Sistema a cabo



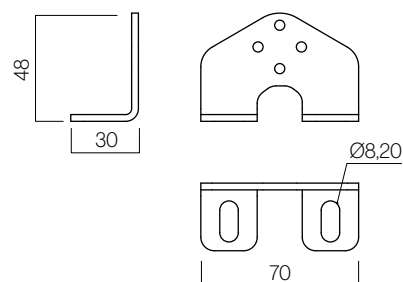
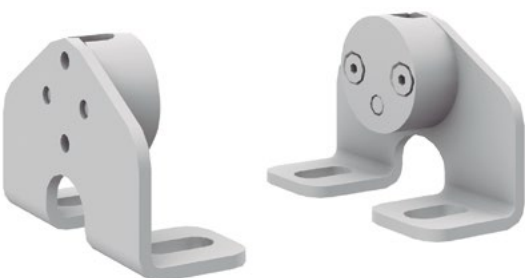
Fixação à parede • Sistema a vareta



Fixação ao solo • Sistema a cabo



Fixação ao solo • Sistema à vara

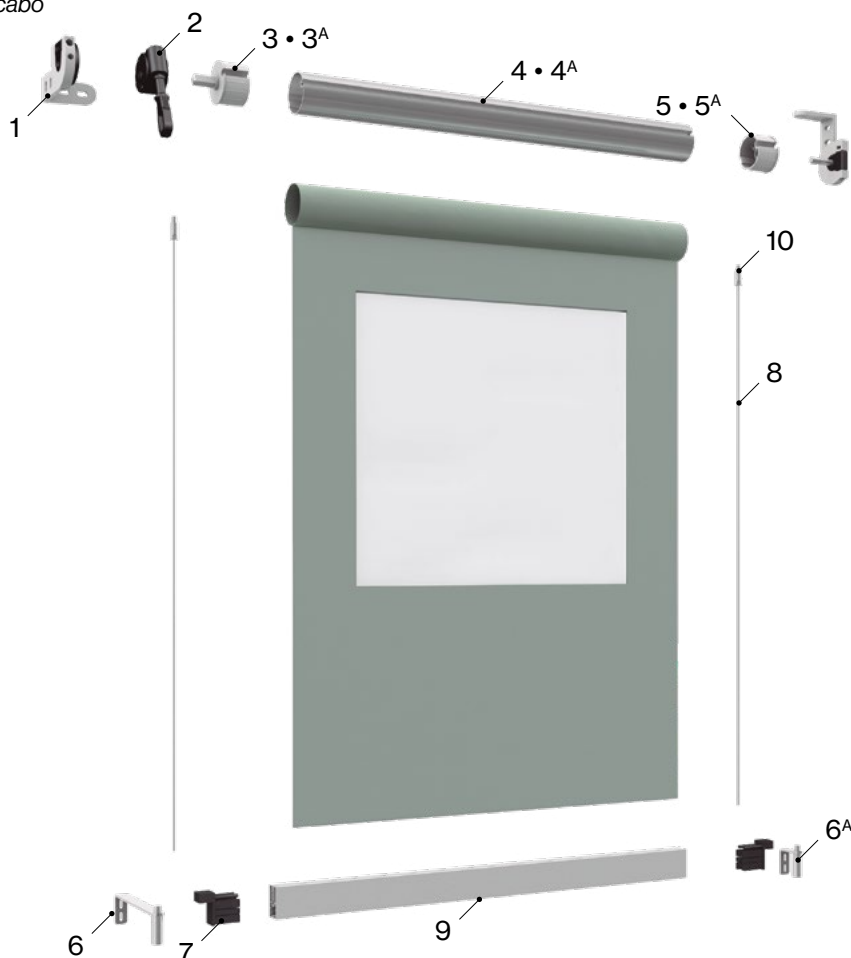


Medidas em mm.

# Características técnicas

Stor exterior

Fixação à parede com cabo



## Componentes

Nº	Cód.	Descrição	Nº	Cód.	Descrição
1	120007	Conj. Suportes Paravento-Estor Exterior	5 <sup>A</sup>	022268	Casquilho Ø 70 - Parafuso redondo - 12x20 (a partir de 3,75)
2	024431	Máquina toldo saxun 1:7 L80 Estagiário	6	031293	Moldura Parede 95,6 mm
3	022269	Casquilho de máquina de nylon 13x35 tiros 60 eixo quadrado (até 3,75)	6 <sup>A</sup>	031292	Moldura Parede 41,5 mm
3 <sup>A</sup>	022271	Casquilho de nylon máquina 13x35 de junção 70 eixo quadrado (até 3,75)	7	-	Conj. Tampa Stor Exterior Terminal Wind Screen-Cable
4	022805	Tubo de enrolamento de 60 (até 3,75)	8	030087	Cabo de aço 3 mm plastificado - Sistema Especial
4 <sup>A</sup>	022806	Tubo de enrolamento de 70 (a partir de 3,75)	9	024131	Terminal 53x28 - Wind Screen Dante-Gracia
5	022267	Casquilho Ø 60 - Parafuso redondo - 12x20 (até 3,75)	10	031298	Suporte superior cabo

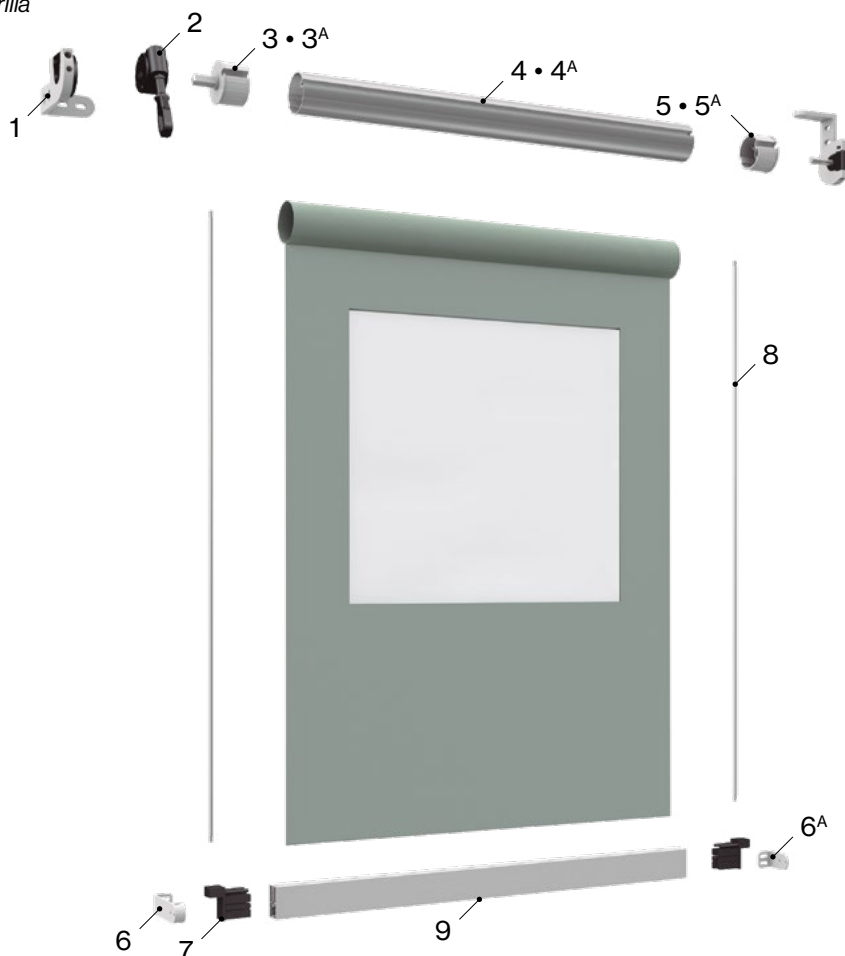
## Classificação ao vento EN 13561:2004+A1:2008

Altura	Largura														
	1,50	1,75	2,00	2,25	2,50	2,75	3,00	3,25	3,50	3,75	4,00	4,25	4,50	4,75	5,00
2,50	2	2	2	2	2	2	2	2	2	2	2	2	2	2	2
2,75	0	0	0	0	0	0	0	0	0	0	0	0	0	0	0
3,00	0	0	0	0	0	0	0	0	0	0	0	0	0	0	0
3,25	0	0	0	0	0	0	0	0	0	0	0	0	0	0	0
											Classe 0 < 29 Km/h		Classe 2 ≈ 38 Km/h		

# Características técnicas

Stor exterior

Fijación a pared con varilla



## Componentes

Nº	Cód.	Descrição	Nº	Cód.	Descrição
1	120007	Conj. Suportes Paravento-Estor Exterior	5 <sup>A</sup>	022268	Casquilho Ø 70 - Parafuso redondo - 12x20 (a partir de 3,75)
2	024431	Máquina toldo saxun 1:7 L80 Estagiário	6	031295	Moldura Parede haste 95,6 mm
3	022269	Casquilho de máquina de nylon 13x35 tiros 60 eixo quadrado (até 3,75)	6 <sup>A</sup>	031294	Moldura Parede haste 41,5 mm
3 <sup>A</sup>	022271	Casquilho de nylon máquina 13x35 de junção 70 eixo quadrado (até 3,75)	7	-	Conj. Tampa Stor Exterior Terminal Wind Screen-Cable
4	022805	Tubo de enrolamento de 60 (até 3,75)	8	031299	Haste de 8 inox. ponta roscada
4 <sup>A</sup>	022806	Tubo de enrolamento de 70 (a partir de 3,75)	9	024131	Terminal 53x28 - Wind Screen Dante-Gracia
5	022267	Casquilho Ø 60 - Parafuso redondo - 12x20 (até 3,75)			

## Classificação ao vento EN 13561:2004+A1:2008

Altura	Largura														
	1,50	1,75	2,00	2,25	2,50	2,75	3,00	3,25	3,50	3,75	4,00	4,25	4,50	4,75	5,00
2,50	2	2	2	2	2	2	2	2	2	2	2	2	2	2	2
2,75	0	0	0	0	0	0	0	0	0	0	0	0	0	0	0
3,00	0	0	0	0	0	0	0	0	0	0	0	0	0	0	0
3,25	0	0	0	0	0	0	0	0	0	0	0	0	0	0	0

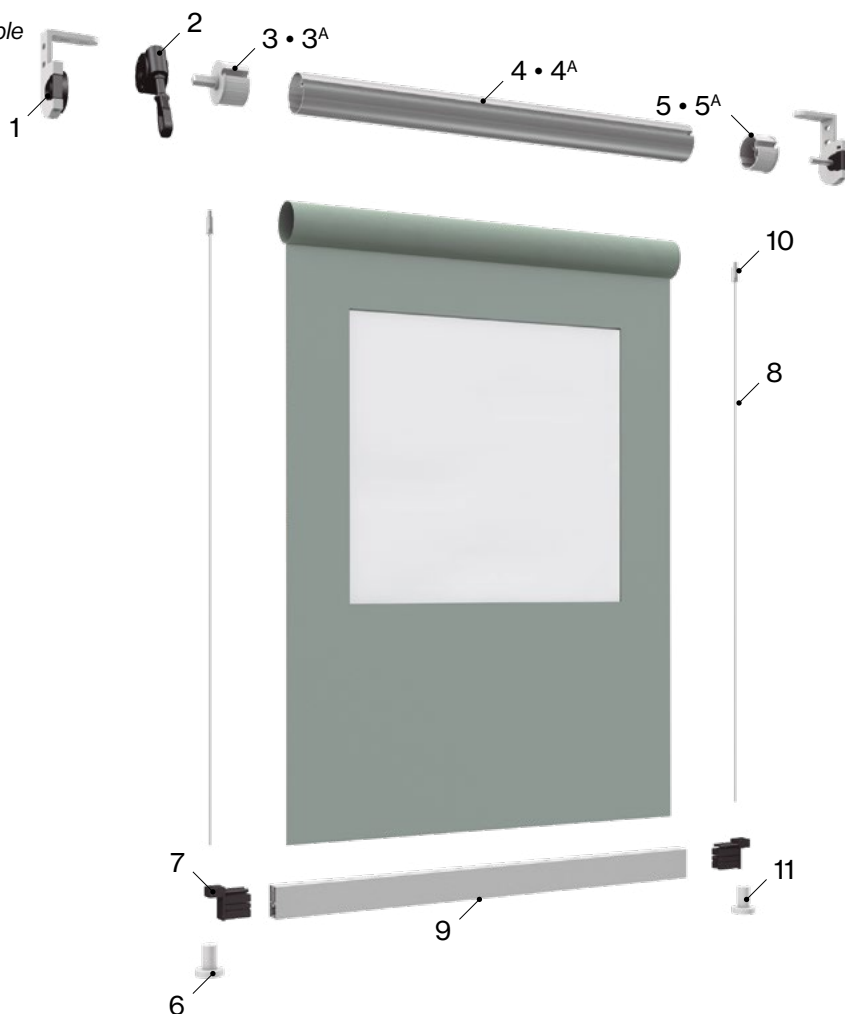
Classe 0 < 29 Km/h

Classe 2 ≈ 38 Km/h



# Características técnicas

Stor exterior  
Fijación a suelo con cable



## Componentes

Nº	Cód.	Descrição	Nº	Cód.	Descrição
1	120007	Conj. Suportes Paravento-Estor Exterior	5 <sup>A</sup>	022268	Casquilho Ø 70 - Parafuso redondo - 12x20 (a partir de 3,75)
2	024431	Máquina toldo saxun 1:7 L80 Estagiário	6	030095	Embelezador Inox Fixação cabo Pavimento
3	022269	Casquilho de máquina de nylon 13x35 tiros 60 eixo quadrado (até 3,75)	7	-	Conj. Tampa Stor Exterior Terminal Wind Screen-Cable
3 <sup>A</sup>	022271	Casquilho de nylon máquina 13x35 de junção 70 eixo quadrado (até 3,75)	8	030087	Cabo de aço 3 mm plastificado - Sistema Especial
4	022805	Tubo de enrolamento de 60 (até 3,75)	9	024131	Terminal 53x28 - Wind Screen Dante-Gracia
4 <sup>A</sup>	022806	Tubo de enrolamento de 70 (a partir de 3,75)	10	031298	Suporte superior cabo
5	022267	Casquilho Ø 60 - Parafuso redondo - 12x20 (até 3,75)	11	030093	Fixação Inox Cabo Inferior-Sistema Especial

## Classificação ao vento EN 13561:2004+A1:2008

Altura	Largura														
	1,50	1,75	2,00	2,25	2,50	2,75	3,00	3,25	3,50	3,75	4,00	4,25	4,50	4,75	5,00
2,50	2	2	2	2	2	2	2	2	2	2	2	2	2	2	2
2,75	0	0	0	0	0	0	0	0	0	0	0	0	0	0	0
3,00	0	0	0	0	0	0	0	0	0	0	0	0	0	0	0
3,25	0	0	0	0	0	0	0	0	0	0	0	0	0	0	0

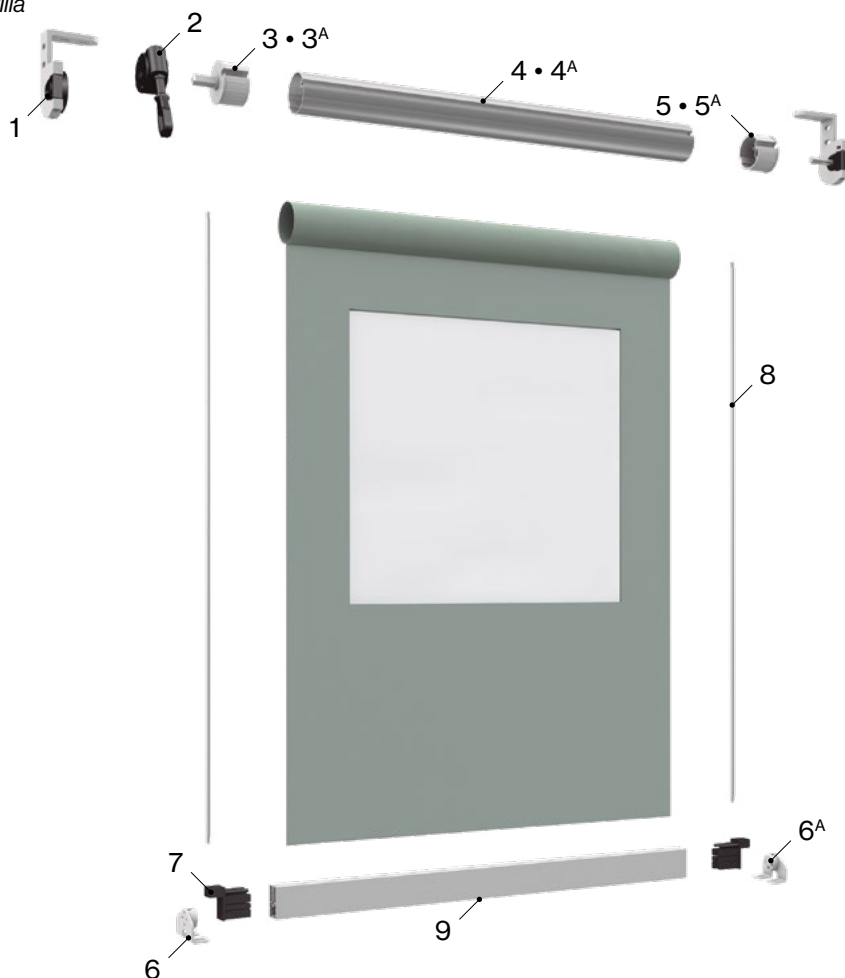
Classe 0 < 29 Km/h      Classe 2 ≈ 38 Km/h



# Características técnicas

Stor exterior

Fijación a suelo con varilla



## Componentes

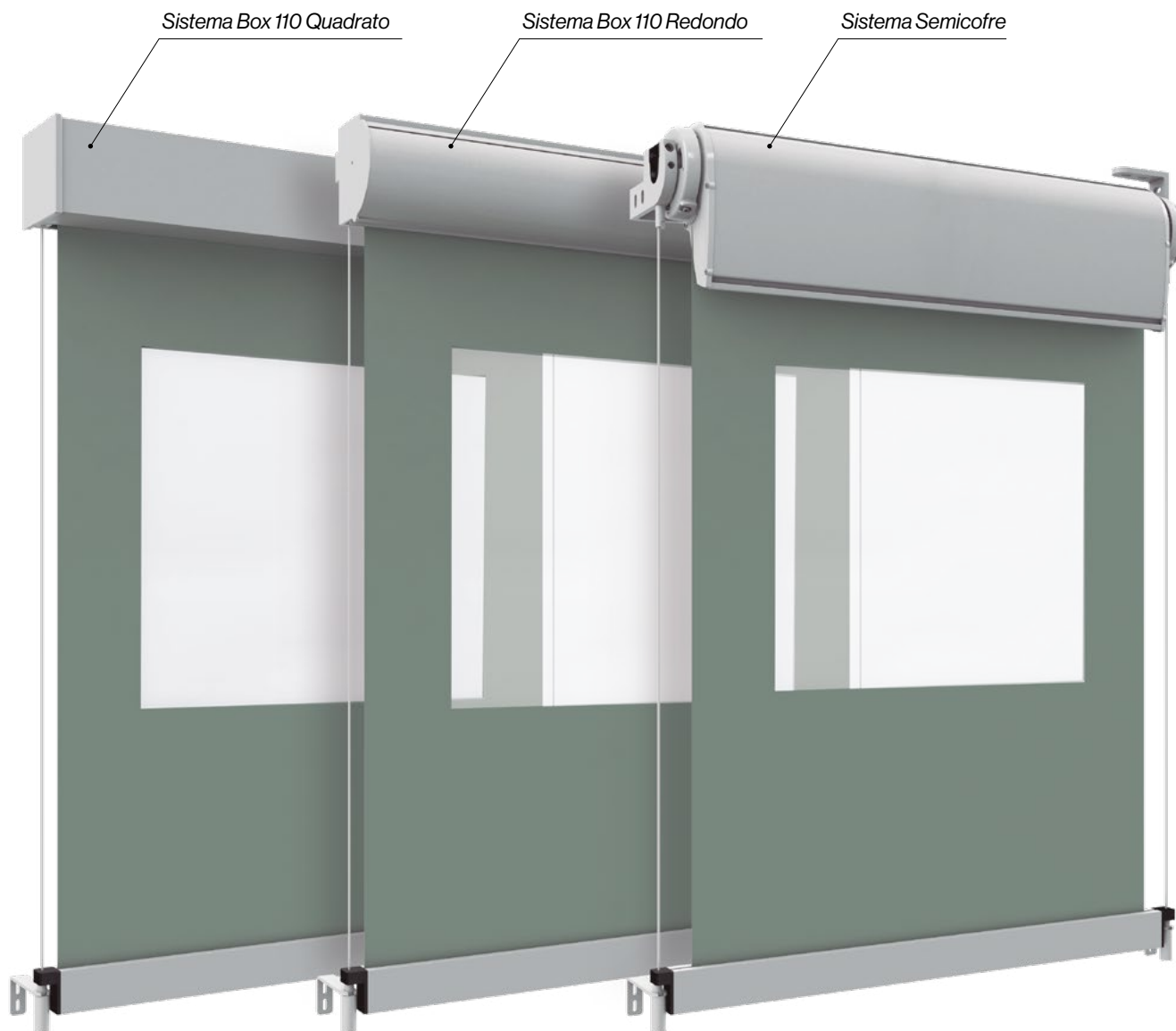
Nº	Cód.	Descrição	Nº	Cód.	Descrição
1	120007	Conj. Suportes Paravento-Estor Exterior	5 <sup>A</sup>	022268	Casquilho Ø 70 - Parafuso redondo - 12x20 (a partir de 3,75)
2	024431	Máquina toldo saxun 1:7 L80 Estagiário	6	031296	Moldura Parede haste 95,6 mm
3	022269	Casquilho de máquina de nylon 13x35 tiros 60 eixo quadrado (até 3,75)	6 <sup>A</sup>	031297	Moldura Parede haste 41,5 mm
3 <sup>A</sup>	022271	Casquilho de nylon máquina 13x35 de junção 70 eixo quadrado (até 3,75)	7	-	Conj. Tampa Stor Exterior Terminal Wind Screen-Cable
4	022805	Tubo de enrolamento de 60 (até 3,75)	8	031299	Haste de 8 inox. ponta roscada
4 <sup>A</sup>	022806	Tubo de enrolamento de 70 (a partir de 3,75)	9	024131	Terminal 53x28 - Wind Screen Dante-Gracia
5	022267	Casquilho Ø 60 - Parafuso redondo - 12x20 (até 3,75)			

## Classificação ao vento EN 13561:2004+A1:2008

Altura	Largura														
	1,50	1,75	2,00	2,25	2,50	2,75	3,00	3,25	3,50	3,75	4,00	4,25	4,50	4,75	5,00
2,50	2	2	2	2	2	2	2	2	2	2	2	2	2	2	2
2,75	0	0	0	0	0	0	0	0	0	0	0	0	0	0	0
3,00	0	0	0	0	0	0	0	0	0	0	0	0	0	0	0
3,25	0	0	0	0	0	0	0	0	0	0	0	0	0	0	0
											Classe 0 < 29 Km/h		Classe 2 ≈ 38 Km/h		

# Características técnicas

Eros Spire  
Sistema Box 110 y semicofre



## Accionamiento



Motorizado



Automatizado

## Instalação



Terraço

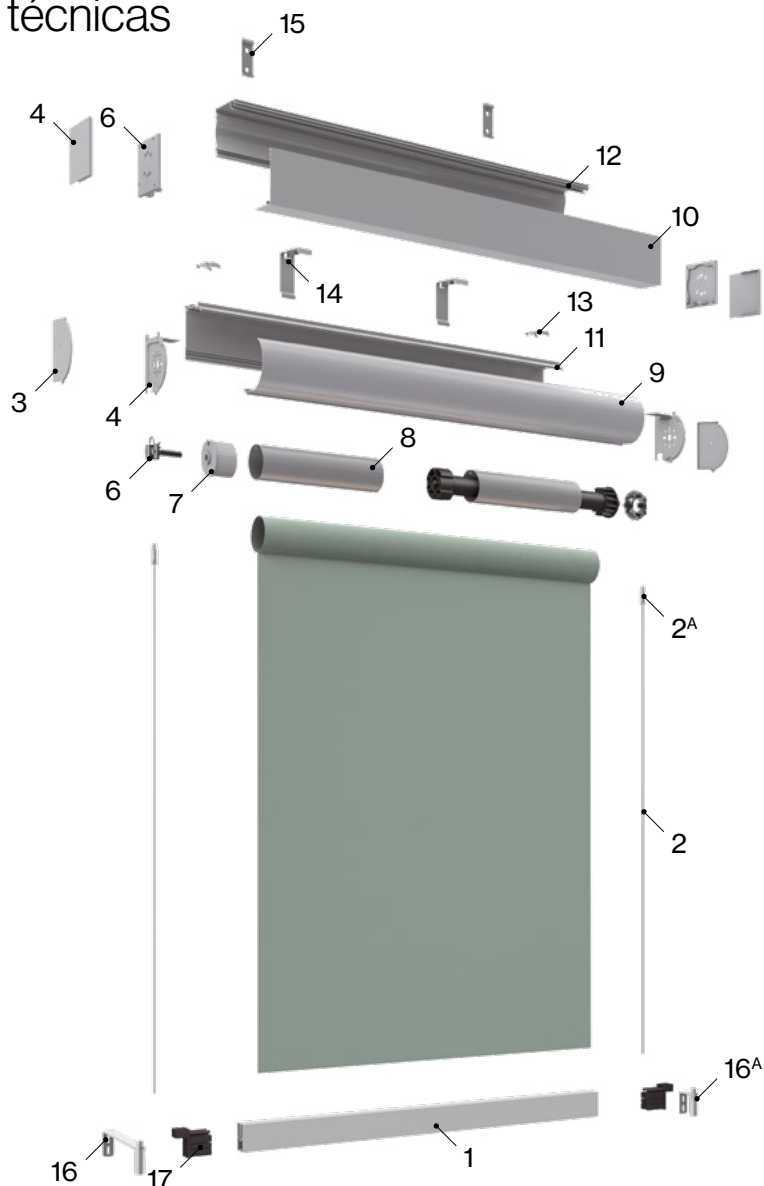


Forjado

Largura máxima para Eros Spire sistema semicofre de 4,50 ml.

# Características técnicas

Stor exterior  
Sistema Box 110  
Cuadrado y Redondo



## Componentes

Nº	Cód.	Descrição	Nº	Cód.	Descrição
1	024131	Terminal contrapeso sistema 110	10	030708	Perfil cofre inferior 110 quadrado
2	030087	Tampa terminal contrapeso sistema 110	11	004275	Gaveta Saxun Box 110 Perfil angular
2 <sup>A</sup>	031298	Conj. embelezador testeiro S.B. 110 redondo	12	030854	Perfil base gaveta L
3	030722	Conj. embelezador testeiro S.B. 110 quadrado	13	030540	Suporte teto Saxun Box 110
4	030547	Conj. testeiro metálico Saxun Box 110 redondo	14	030542	Suporte parede Saxun Box 110
5	030721	Conj. testeiro metálico Saxun Box 110 quadrado	15	022489	Conj. suporte parede/teto gaveta 110 quadrado
6	030569	Perno suporte cápsula eixo 78	16	031293	Moldura Parede 95,6 mm
7	030538	Cápsula motor/cardan eixo 78	16 <sup>A</sup>	031292	Moldura Parede 41,5 mm
8	022807	Tubo de enrolamento 78	17	-	Conj. Tampa Stor Exterior Terminal WS-Cable
9	004274	Gaveta Saxun Box 110 Terfil tampa			

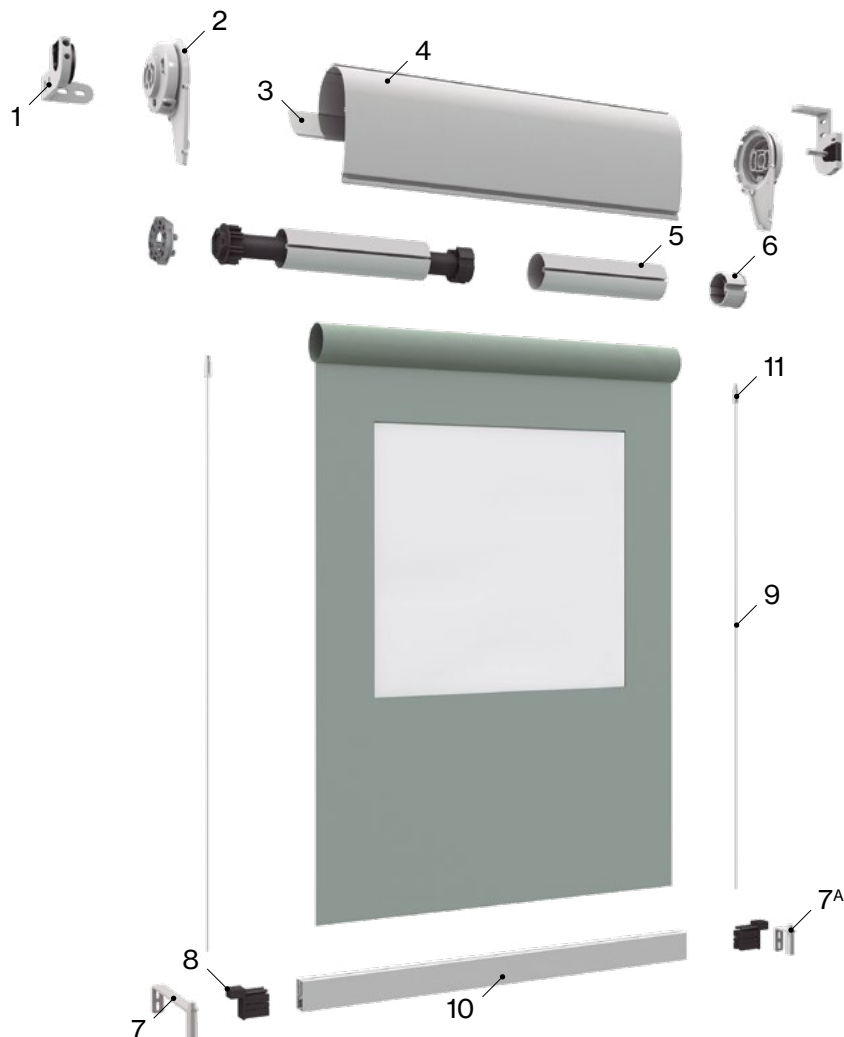
## Classificação ao vento EN 13561:2004+A1:2008

Altura	Largura														
	1,50	1,75	2,00	2,25	2,50	2,75	3,00	3,25	3,50	3,75	4,00	4,25	4,50	4,75	5,00
2,50	2	2	2	2	2	2	2	2	2	2	2	2	2	2	2
2,75	0	0	0	0	0	0	0	0	0	0	0	0	0	0	0
3,00	0	0	0	0	0	0	0	0	0	0	0	0	0	0	0
3,25	0	0	0	0	0	0	0	0	0	0	0	0	0	0	0

Classe 0 < 29 Km/h      Classe 2 ≈ 38 Km/h

# Características técnicas

Stor exterior  
Sistema semicofre



## Componentes

Nº	Cód.	Descrição	Nº	Cód.	Descrição
1	120007	Conj. Suportes Paravento-Estor Exterior	7 <sup>A</sup>	031292	Escuadra Pared 41,5 mm
2	022365	Conj. tapas Semicofre Spiral Premium	8	-	Conj. Tapón Stor Exterior Terminal vento-cabo
3	024738	Perfil de protecção em PVC Kiara	9	030087	Cabo Acero 3 mm plastificado - Sistema Especial
4	022366	Conj. Perfis Semicofre Spiral Premium	10	024131	Terminal 53x28 - Wind Screen Dante-Gracia
5	022807	Tubo de enrolamento 78	11	031298	Cabo Soporte superior
6	030538	Cápsula motor/cardan eixo 78			
7	031293	Moldura Parede 95,6 mm			

## Classificação ao vento EN 13561:2004+A1:2008

Altura	Largura															
	1,50	1,75	2,00	2,25	2,50	2,75	3,00	3,25	3,50	3,75	4,00	4,25	4,50	4,75	5,00	
2,50	2	2	2	2	2	2	2	2	2	2	2	2	2	2	2	
2,75	0	0	0	0	0	0	0	0	0	0	0	0	0	0	0	
3,00	0	0	0	0	0	0	0	0	0	0	0	0	0	0	0	
3,25	0	0	0	0	0	0	0	0	0	0	0	0	0	0	0	

Classe 0 <29 Km/h      Classe 2 ≈38 Km/h

O seu mundo,  
o nosso universo.