

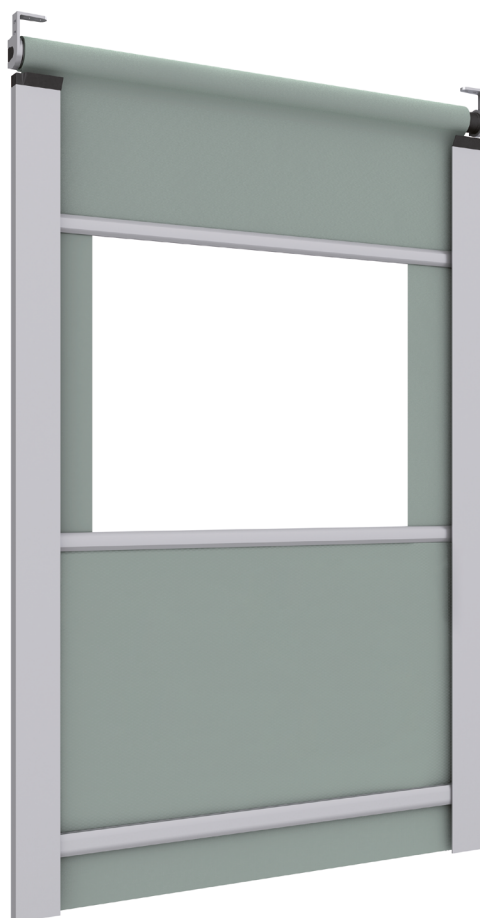
Ficha técnica

Eros Lens


Características técnicas

Ventana panorámica

022137 Eros Lens



Accionamiento

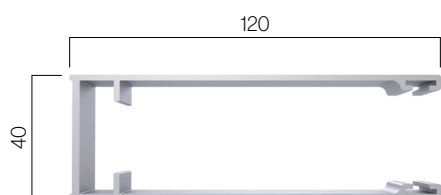
-  Motorizado
-  Automatizado
-  Manual

Instalación

-  Terraza
-  Forjado

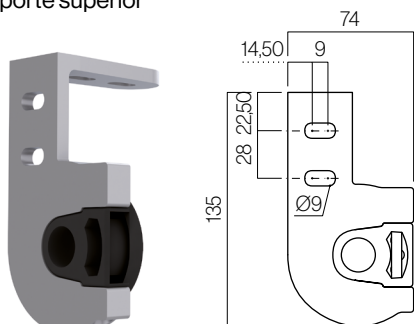
Perfiles

Perfil guía



Soportes

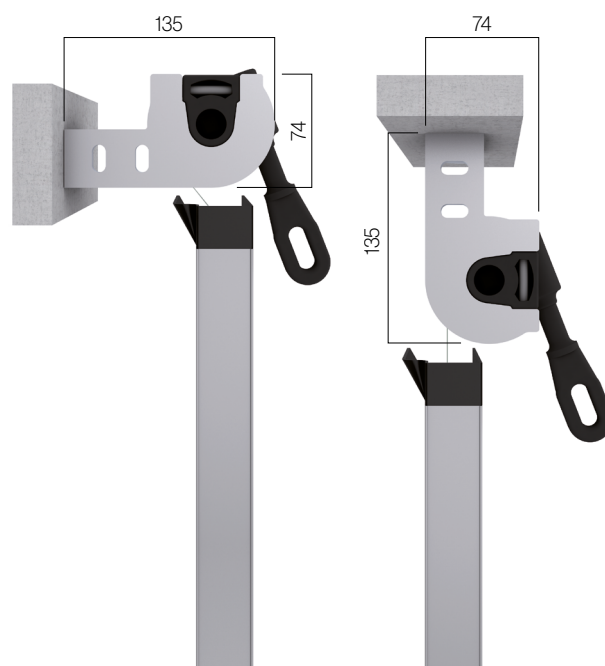
Soporte superior



Tipo de instalación

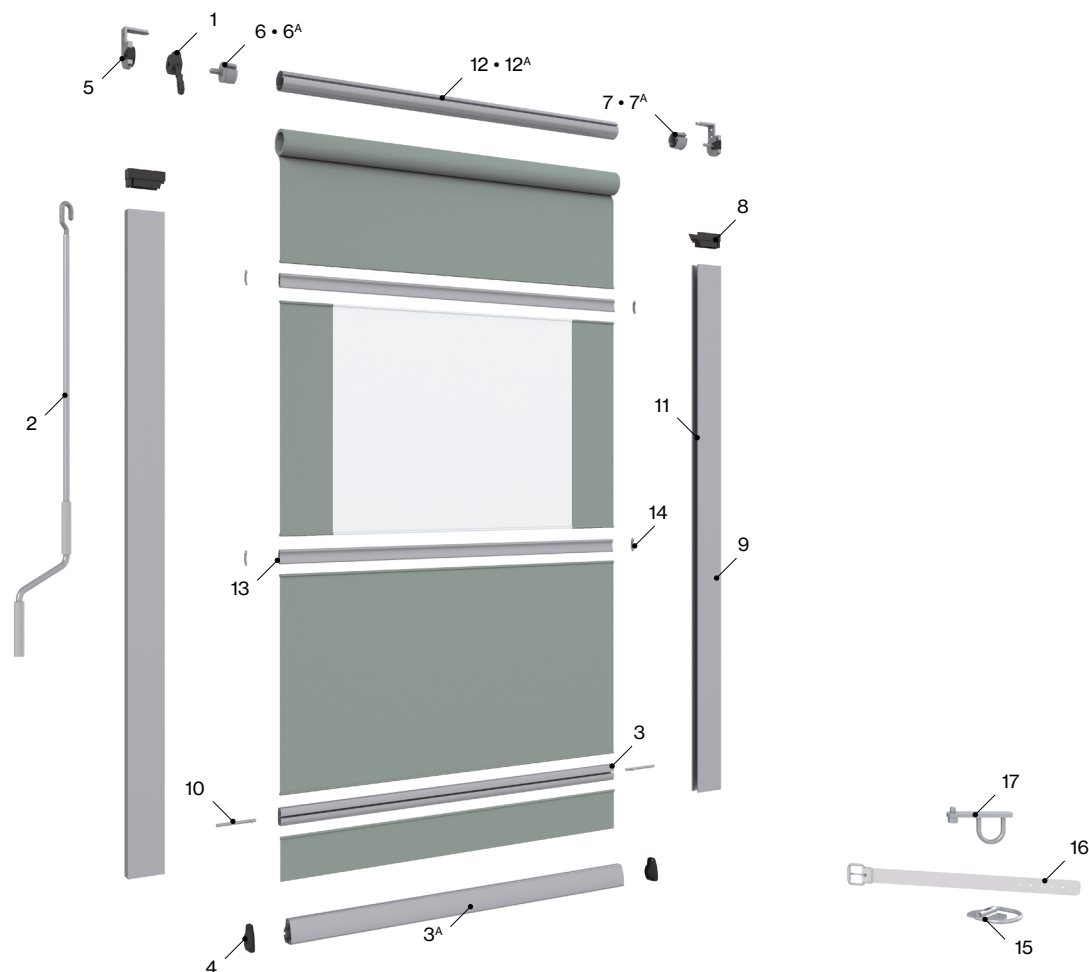
Frontal

Techo



Medidas en mm.

Características técnicas



Componentes

Nº	Cód.	Descripción	Nº	Cód.	Descripción
1	024431	Máquina toldo saxun 1:7 L80 Pasante	8	024077	Jgo. Embudo perfil guía 120x40
2	022819	Manivela lacada con gancho zincado	9	024090	Guía 120x40
3	024675	Perfil faldón Eros	10	022092	Cerrojo de seguridad para cortavientos inox
3 ^A	022494	Perfil Tolper 62 (sólo montaje sin guías)	11	022810	Felpudo 9x7,3 guía cortaviento
4	022962	Jgo. tapas perfil Tolper 62	12	022805	Tubo de enrollé ø60 (hasta 3,75)
5	022212	Jgo. soportes Paravento	12 ^A	022806	Tubo de enrollé ø70 (a partir de 3,75)
6	022269	Casquillo nylon máquina 13x35 ø60 eje cuadrado (hasta 3,75)	13	024674	Perfil refuerzo Eros
6 ^A	022271	Casquillo nylon máquina 13x35 ø70 eje cuadrado (a partir de 3,75)	14	024697	Tapa perfil refuerzo Eros
7	022267	Casquillo ø60 - Perno redondo 12x20 (hasta 3,75)	15	022089	Anilla abatible con chapa (sólo montaje sin guías)
7 ^A	022268	Casq. ø70 - Perno redondo 12x20 (a partir de 3,75)	16	022108	Correa con hebilla para cortina (sólo montaje sin guías)
			17	022090	Puente brida (suelto)

Resistencia al viento según EN 13561:2004+A1:2008

Alto	Ancho														
	1,50	1,75	2,00	2,25	2,50	2,75	3,00	3,25	3,50	3,75	4,00	4,25	4,50	4,75	5,00
2,50	2	2	2	2	2	2	2	2	2	2	2	2	2	2	2
2,75	0	0	0	0	0	0	0	0	0	0	0	0	0	0	0
3,00	0	0	0	0	0	0	0	0	0	0	0	0	0	0	0
3,25	0	0	0	0	0	0	0	0	0	0	0	0	0	0	0

Clase 0 < 29 Km/h Clase 2 ≈ 38 Km/h

Tu mundo,
nuestro universo.

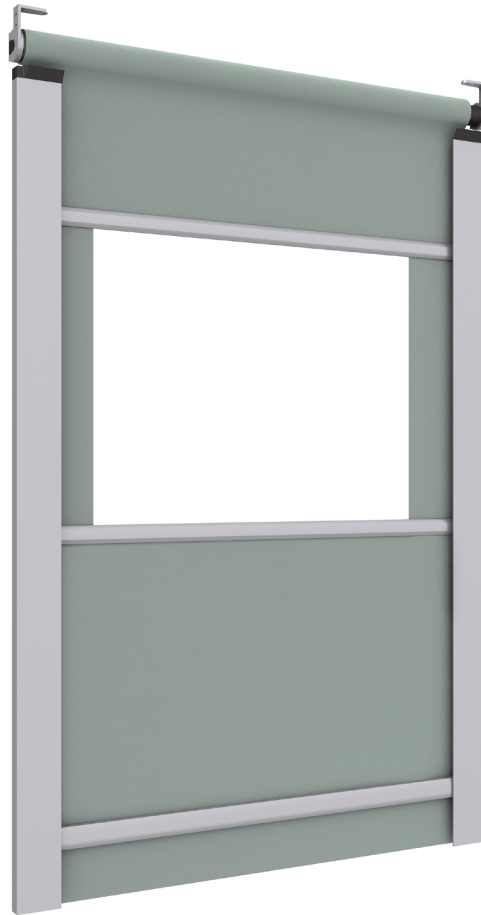
— Datasheet

Eros Lens

Technical characteristics

Panoramic window

022137 Eros Lens



Mobilisation



Motorized



Automated



Manual

Installation possibilities



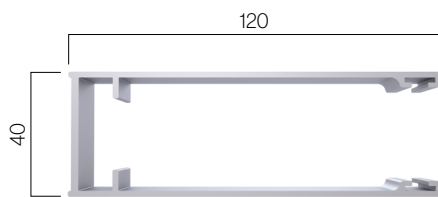
Terrace



Wrought

Profiles

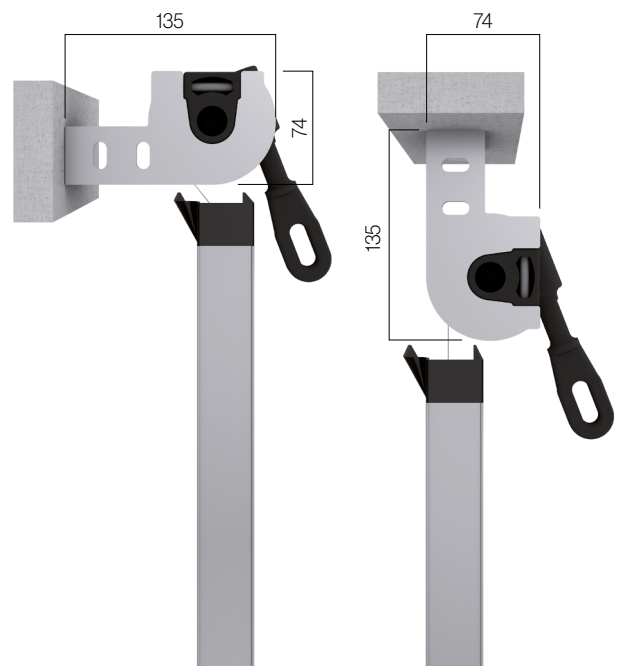
Guide profil



Types of fixing

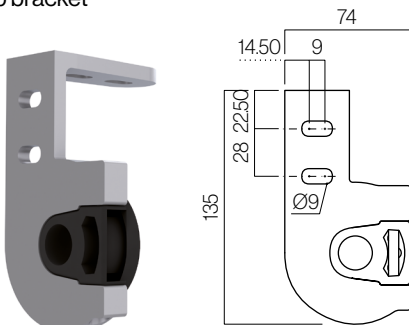
Frontal

Ceiling



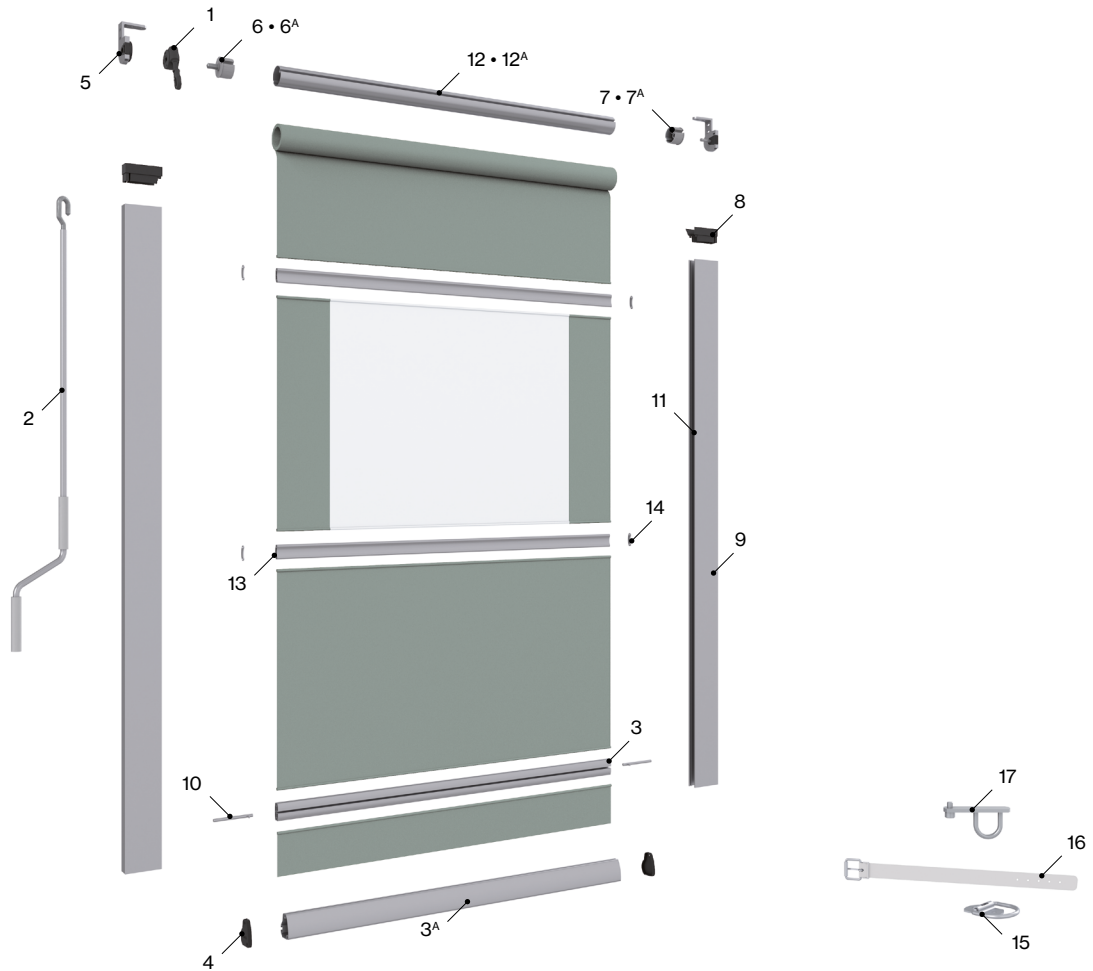
Supports

Top bracket



Measurements in mm.

Technical characteristics



Components

Nº	Code	Description	Nº	Code	Description
1	024431	Gear Saxun awning 1:7 L80 Long screw	8	024077	Pair guide profile bearing 120x40
2	022819	Lacquered crank handle with a zined hook	9	024090	Guide 120x40
3	024675	Charge profile Eros	10	022092	Windbreaker stainless steel security lock
3 ^A	022494	Profile Tolper 62 (only assembly without guides)	11	022810	Brush 9x7,3 for windbreaker guide
4	022962	Set of caps for Tolper 62 profile	12	022805	Axle ø60 (up to 3,75)
5	022212	Pair side brackets Paravento	12 ^A	022806	Axle ø70 (from 3,75)
6	022269	Nylon round cap gear 13x35 ø60 square axle (up to 3,75)	13	024674	Profile reinforcement Eros
6 ^A	022271	Nylon round cap gear 13x35 ø70 square axle (from 3,75)	14	024697	Bottom weight profile reinforcement curved Paravento
7	022267	Nylon round cap gear 12x20 ø60 round axle (up to 3,75)	15	022089	Folding ring (only assembly without guides)
7 ^A	022268	Nylon round cap gear 12x20 ø70 round axle (from 3,75)	16	022108	Strap with buckle for curtain (only assembly without guides)
			17	022090	Bridge flange

Wind resistance EN 13561:2004+A1:2008

Projection	Width														
	1.50	1.75	2.00	2.25	2.50	2.75	3.00	3.25	3.50	3.75	4.00	4.25	4.50	4.75	5.00
2.50	2	2	2	2	2	2	2	2	2	2	2	2	2	2	2
2.75	0	0	0	0	0	0	0	0	0	0	0	0	0	0	0
3.00	0	0	0	0	0	0	0	0	0	0	0	0	0	0	0
3.25	0	0	0	0	0	0	0	0	0	0	0	0	0	0	0

Class 0 <29 Km/h Class 2 ≈38 Km/h

Your world,
our universe.

FT. EROS LENS · EN · 010422

— Fiche technique

Eros Lens

Caractéristiques techniques

Fenêtre panoramique

022137 Eros Lens

Type de manoeuvre



Motorisé



Automatisé



Manuel

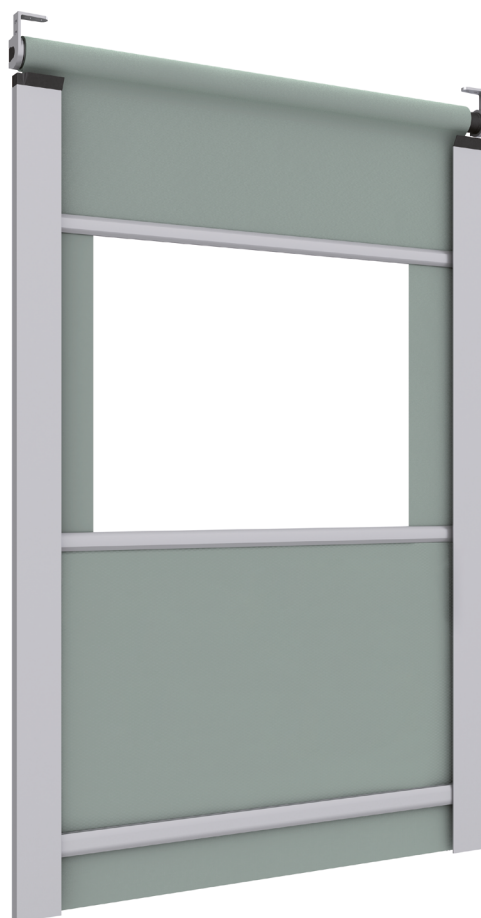
Installation



Terrasse

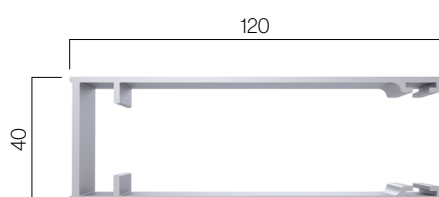


Forgé



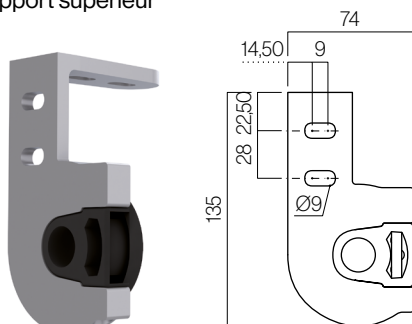
Profils

Profil coulisse



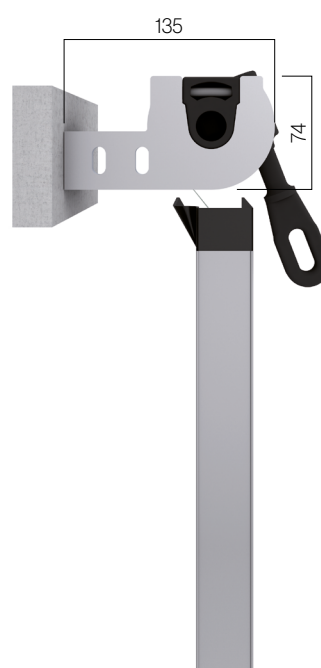
Supports

Support supérieur

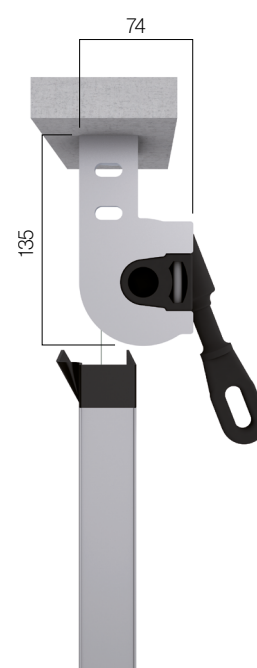


Types de fixation

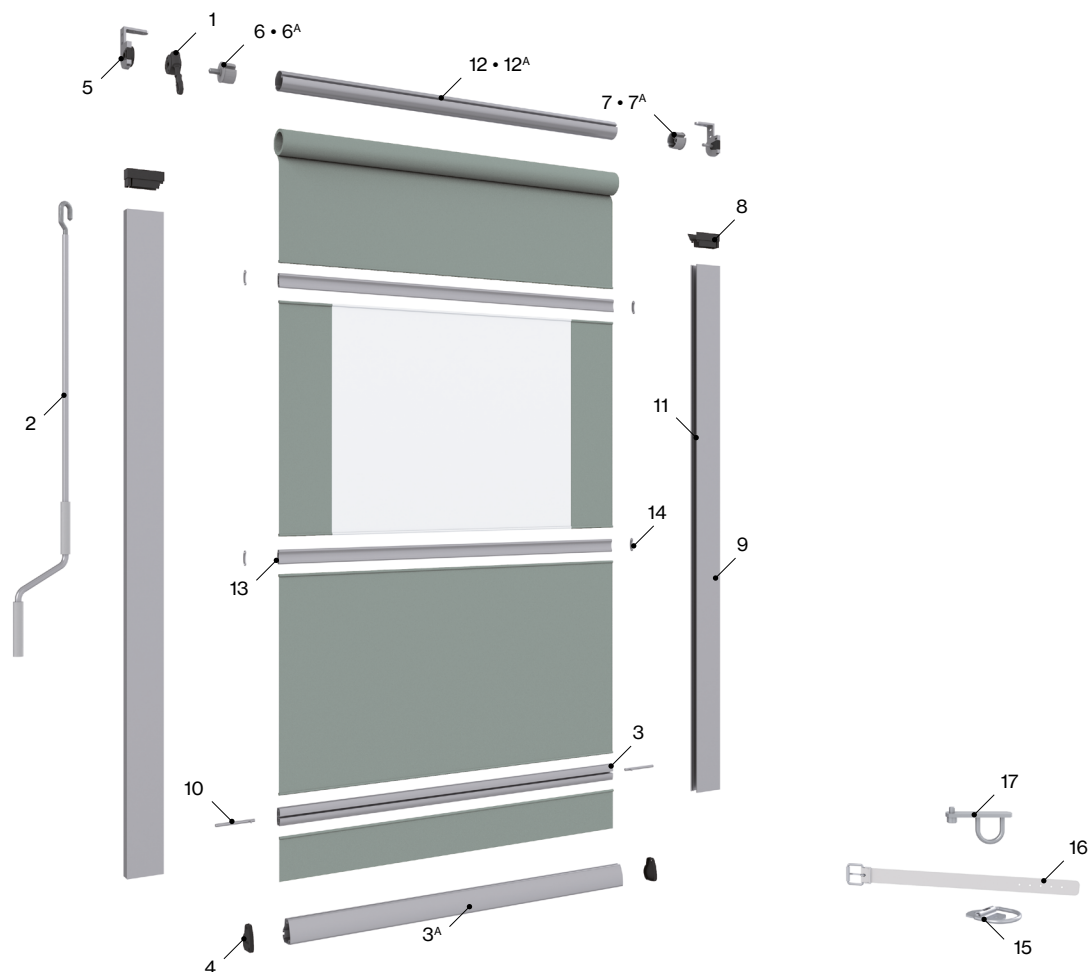
Frontal



Plafond



Caractéristiques techniques



Éléments

N°	Réf.	Description	N°	Réf.	Description
1	024431	Treuil rel. 1:7 L80 Sans vis	8	024077	Pair de tulipe pour coulisse 120x40
2	022819	Manivelle laquée crochet zingué	9	024090	Coulisse 120x40
3	024675	Profil barre de charge pour vertica coulisse Eros	10	022092	Serrure sécurité coupe-vent en inox
3 ^A	022494	Profil Tolper 62 (seulement montage sans coulisses)	11	022810	Joint brosse 9x7,3 coulisse coupe-vent
4	022962	Paire embouts profil Tolper 62	12	022805	Tube d'enroulement ø60 (jusqu'à 3,75)
5	022212	Paire supports coupe-vent	12 ^A	022806	Tube d'enroulement ø70 (à partir de 3,75)
6	022269	Embout nylon treuil 13x35 ø60 axe carré (jusqu'à 3,75)	13	024674	Profil renfort arrondi coupe-vent
6 ^A	022271	Embout nylon treuil 13x35 ø70 axe carré (à partir de 3,75)	14	024697	Profil renfort arrondi coupe-vent
7	022267	Embout nylon treuil 12x20 ø70 axe rond (jusqu'à 3,75)	15	022089	Anneau battant avec feuille (seulement montage sans coulisses)
7 ^A	022268	Embout nylon treuil 12x20 ø70 axe rond (à partir de 3,75)	16	022108	Sangle à boucle (seulement montage sans coulisses)
			17	022090	Bride

Classement résistance au vent EN 13561:2004+a1:2008

Hauteur	Largeur														
	1,50	1,75	2,00	2,25	2,50	2,75	3,00	3,25	3,50	3,75	4,00	4,25	4,50	4,75	5,00
2,50	2	2	2	2	2	2	2	2	2	2	2	2	2	2	2
2,75	0	0	0	0	0	0	0	0	0	0	0	0	0	0	0
3,00	0	0	0	0	0	0	0	0	0	0	0	0	0	0	0
3,25	0	0	0	0	0	0	0	0	0	0	0	0	0	0	0

Classe 0 < 29 Km/h Classe 2 ≈ 38 Km/h

Votre monde,
notre univers.

F.T. EROS LENS · FR · 010422

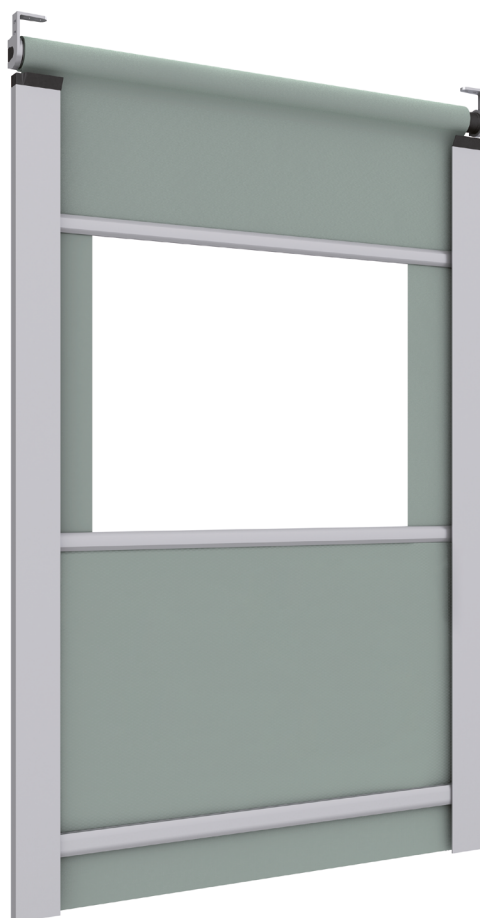
— Scheda tecniche

Eros Lens

Caratteristiche tecniche

Finestra panoramica

022137 Eros Lens



Azionamento



Motorizzato



Automatizzato



Manuale

Installazione



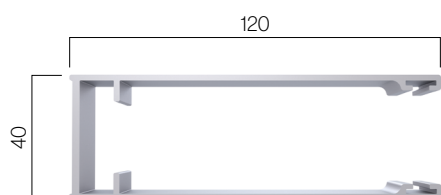
Terrazzo



Forjado

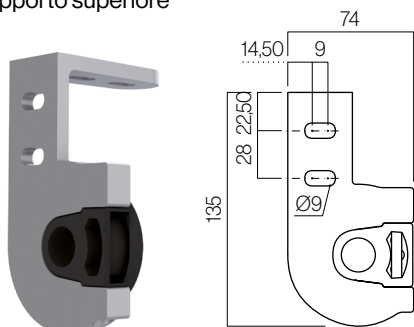
Profili

Profilo guida



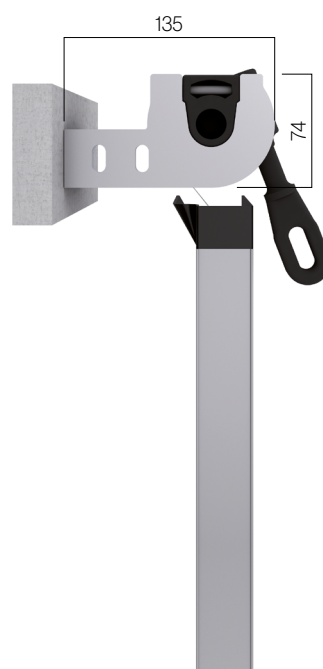
Supporti

Supporto superiore

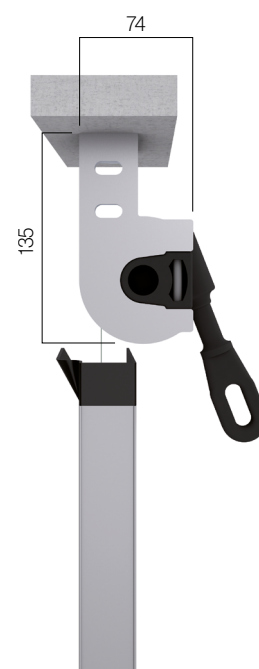


Tipi di fissaggio

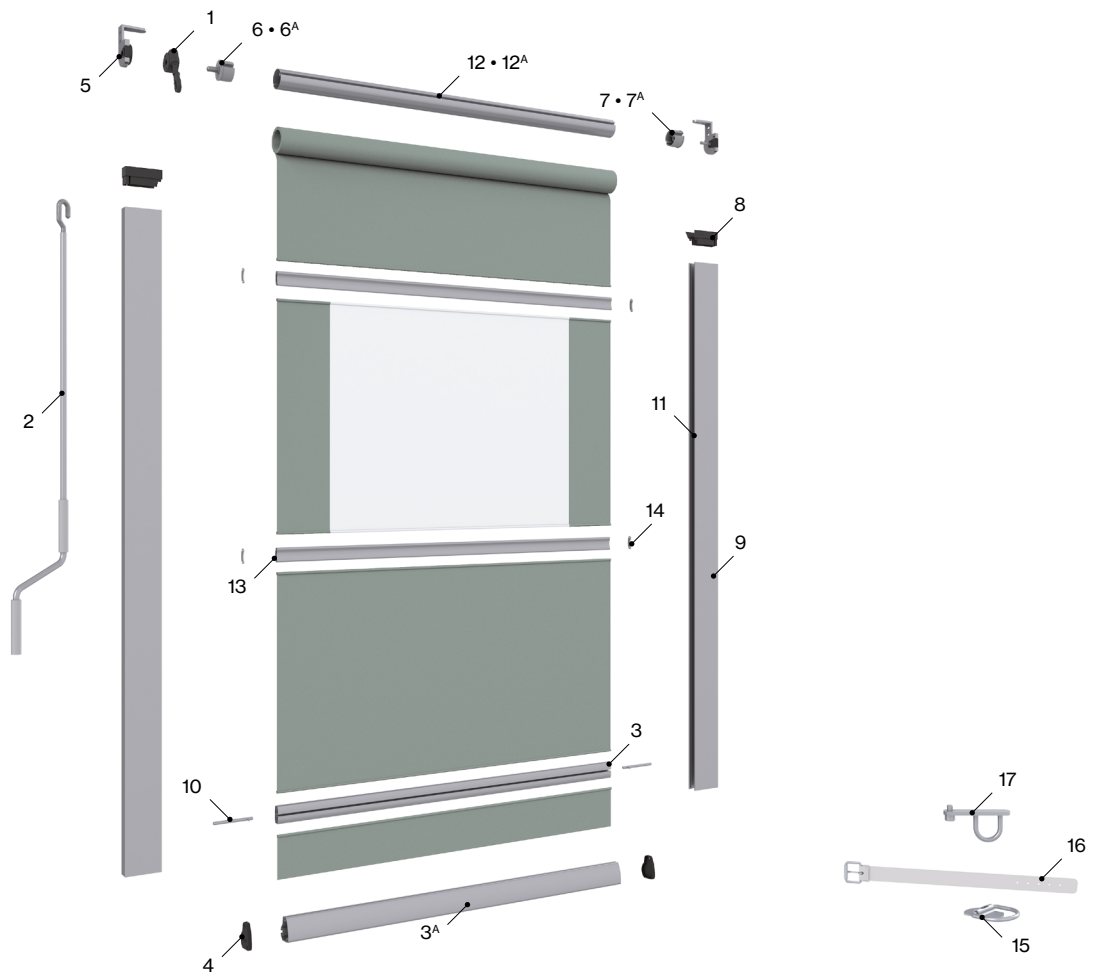
Frontale



Soffitto



Caratteristiche tecniche



Componenti

N°	Codice	Descrizione	N°	Codice	Descrizione
1	024431	Arganella tenda Saxun 1:7 L80 Passante	8	024077	Guida 120x40
2	022819	Asta verniciata gancio zinc	9	024090	Catenacciolo di sicurezza per frangivento inox
3	024675	Profilo terminale Eros	10	022092	Rotolino felpato 9x7,3 guida frangivento
3 ^A	022494	Profilo Tolper 62 (solo assemblaggio senza guide)	11	022810	Tubo di avvolgimento ø60 (fino a 3,75)
4	022962	Coppia tappi profilo Tolper 62	12	022805	Tubo di avvolgimento ø70 (a partire da 3,75)
5	022212	Coppia supporti Paravento	12 ^A	022806	Tubo de enrollle ø70 (a partir de 3,75)
6	022269	Calotta nylon arganella 13x35 ø60 rullo quadrato (fino a 3,75)	13	024674	Profilo rinforzo Paravento
6 ^A	022271	Calotta nylon arganella 13x35 ø70 rullo quadrato (a partire da 3,75)	14	024697	Tappi profilo rinforzo curvo Paravento
7	022267	Calotta ø60 - Perno tondo 12x20 (fino a 3,75)	15	022089	Anilla abatible con chapa (solo assemblaggio senza guide)
7 ^A	022268	Coppia terminazioni profili guida 120x40	16	022108	Cintura con fibbia (solo assemblaggio senza guide)
			17	022090	Flangia

Resistenza al vento EN 13561:2004+A1:2008

Sporgenza bracci	Larghezza															
	1,50	1,75	2,00	2,25	2,50	2,75	3,00	3,25	3,50	3,75	4,00	4,25	4,50	4,75	5,00	
2,50	2	2	2	2	2	2	2	2	2	2	2	2	2	2	2	
2,75	0	0	0	0	0	0	0	0	0	0	0	0	0	0	0	
3,00	0	0	0	0	0	0	0	0	0	0	0	0	0	0	0	
3,25	0	0	0	0	0	0	0	0	0	0	0	0	0	0	0	

Classi 0 <29 Km/h Classi 2 ≈38 Km/h

Il tuo mondo,
il nostro universo.

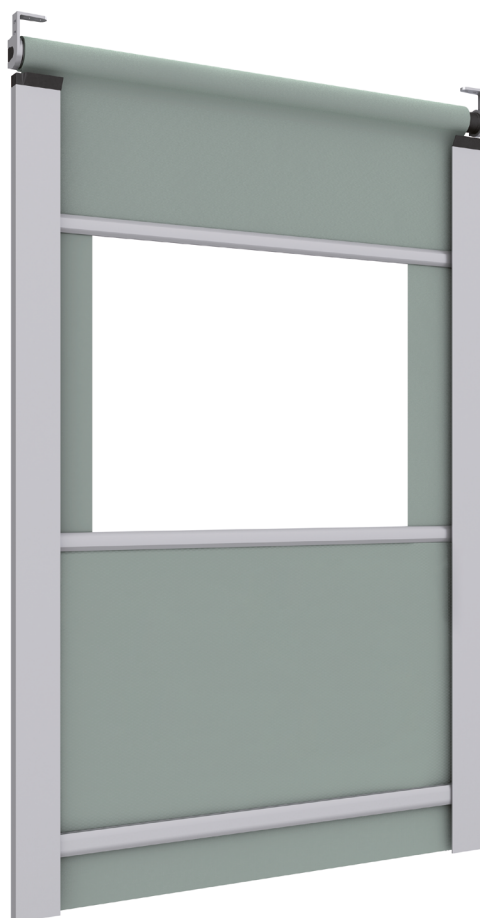
— Folha técnica

Eros Lens


Características técnicas

Ventana panorámica

022137 Eros Lens



Accionamento

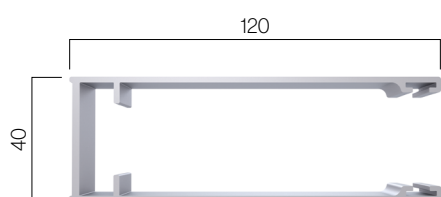
-  Motorizado
-  Automatizado
-  Manual

Instalação

-  Terraço
-  Forjado

Perfis

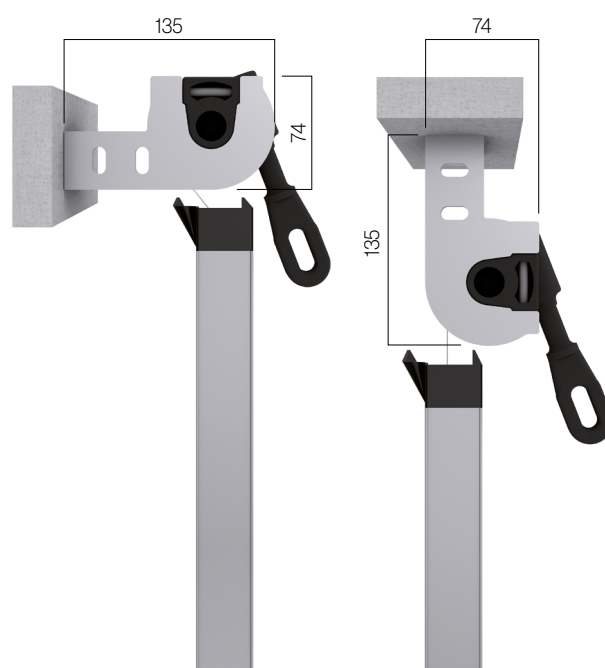
Perfil do guia



Tipos de fixação

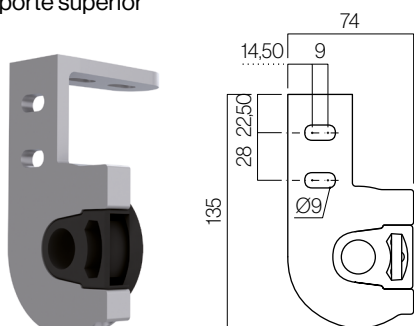
Frontal

Teto



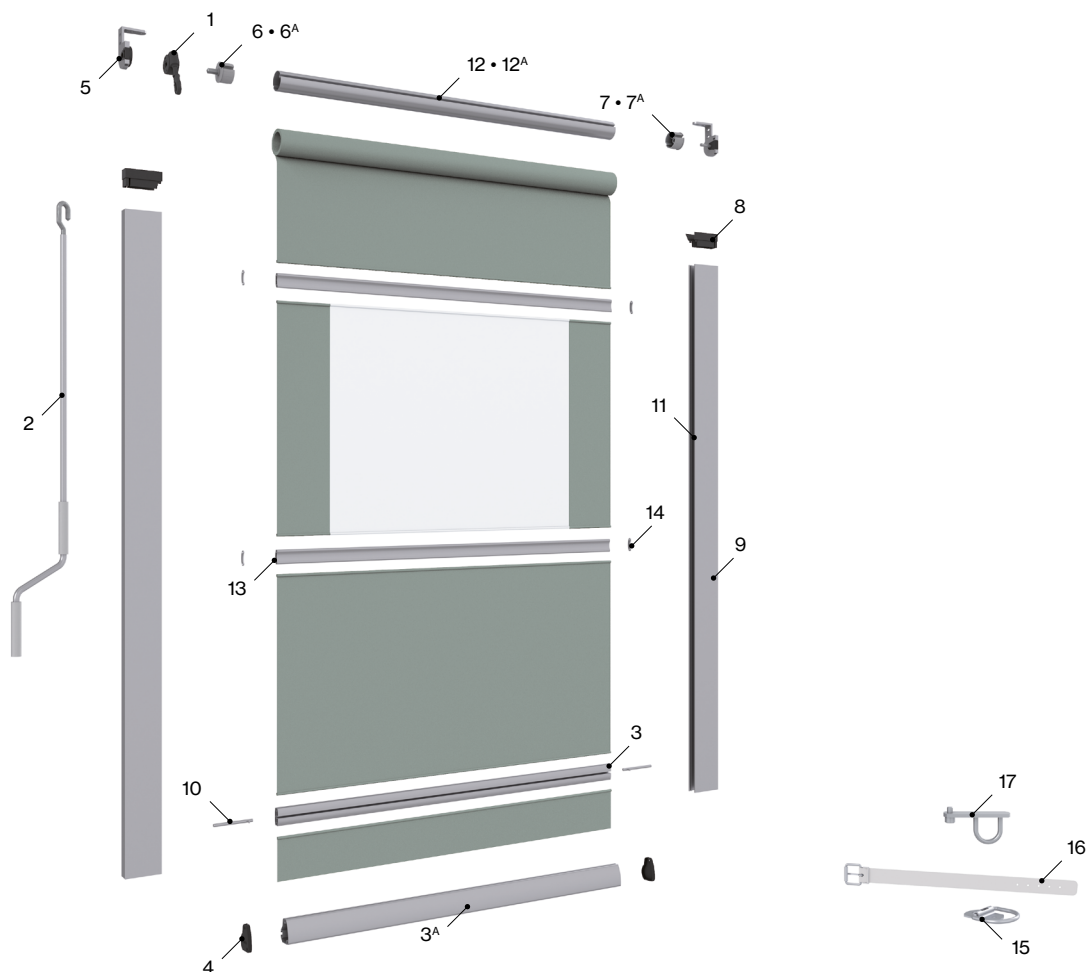
Suporte

Suporte superior



Medidas em mm.

Características técnicas



Componentes

Nº	Cód.	Descrição	Nº	Cód.	Descrição
1	024431	Máquina toldo Saxun 1:7 L80 Passante	9	024090	Guia 120x40
2	022819	Manivela lacada com gancho galvanizado	10	022092	Trinco de segurança para corta-vento em aço inoxidável
3	024675	Perfil da saia Eros	11	022810	Tapete 9x7,3 guia corta-vento
3 ^A	022494	Perfil Tolper 62 (apenas montagem sem guias)	12	022805	Tubo de enrolamento ø60 (até 3,75)
4	022962	Conj. tampas perfil Tolper 62	12 ^A	022806	Tubo de enrolamento ø70 (a partir de 3,75)
5	022212	Conj. suportes Paravento	13	024674	Perfil reforço Eros
6	022269	Bucha nylon máquina 13x35 Ø70 eixo quadrado (até 3,75)	14	024697	Tampa perfil reforço Eros
6 ^A	022271	Bucha nylon máquina 13x35 Ø70 eixo quadrado (a partir de 3,75)	15	022089	Anel articulado com chapa (apenas montagem sem guias)
7	022267	Bucha ø60 - Pino redondo 12x20 (até 3,75)	16	022108	Correia com fivela para cortina (apenas montagem sem guias)
7 ^A	022268	Bucha ø70 - Pino redondo 12x20 (a partir de 3,75)	17	022090	Ponte flange (solto)
8	024077	Conj. Funil perfil guia 120x40			

Classificação ao vento EN 13561:2004+A1:2008

Altura	Largura														
	1,50	1,75	2,00	2,25	2,50	2,75	3,00	3,25	3,50	3,75	4,00	4,25	4,50	4,75	5,00
2,50	2	2	2	2	2	2	2	2	2	2	2	2	2	2	2
2,75	0	0	0	0	0	0	0	0	0	0	0	0	0	0	0
3,00	0	0	0	0	0	0	0	0	0	0	0	0	0	0	0
3,25	0	0	0	0	0	0	0	0	0	0	0	0	0	0	0

Classe 0 < 29 Km/h **Classe 2 ≈ 38 Km/h**

O seu mundo,
o nosso universo.

