

— Ficha técnica

Eros Blind

Características técnicas

022138 Eros Blind



Accionamiento

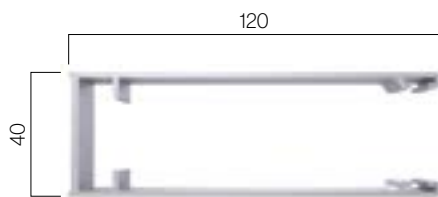
-  Motorizado
-  Automatizado
-  Manual

Instalación

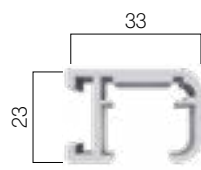
-  Terraza
-  Forjado

Perfiles

Perfil guía



Guía 33x23



Tipo de instalación

Frontal

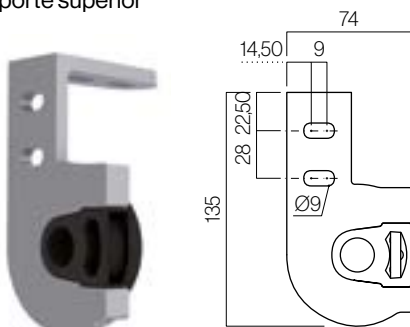


Techo



Soportes

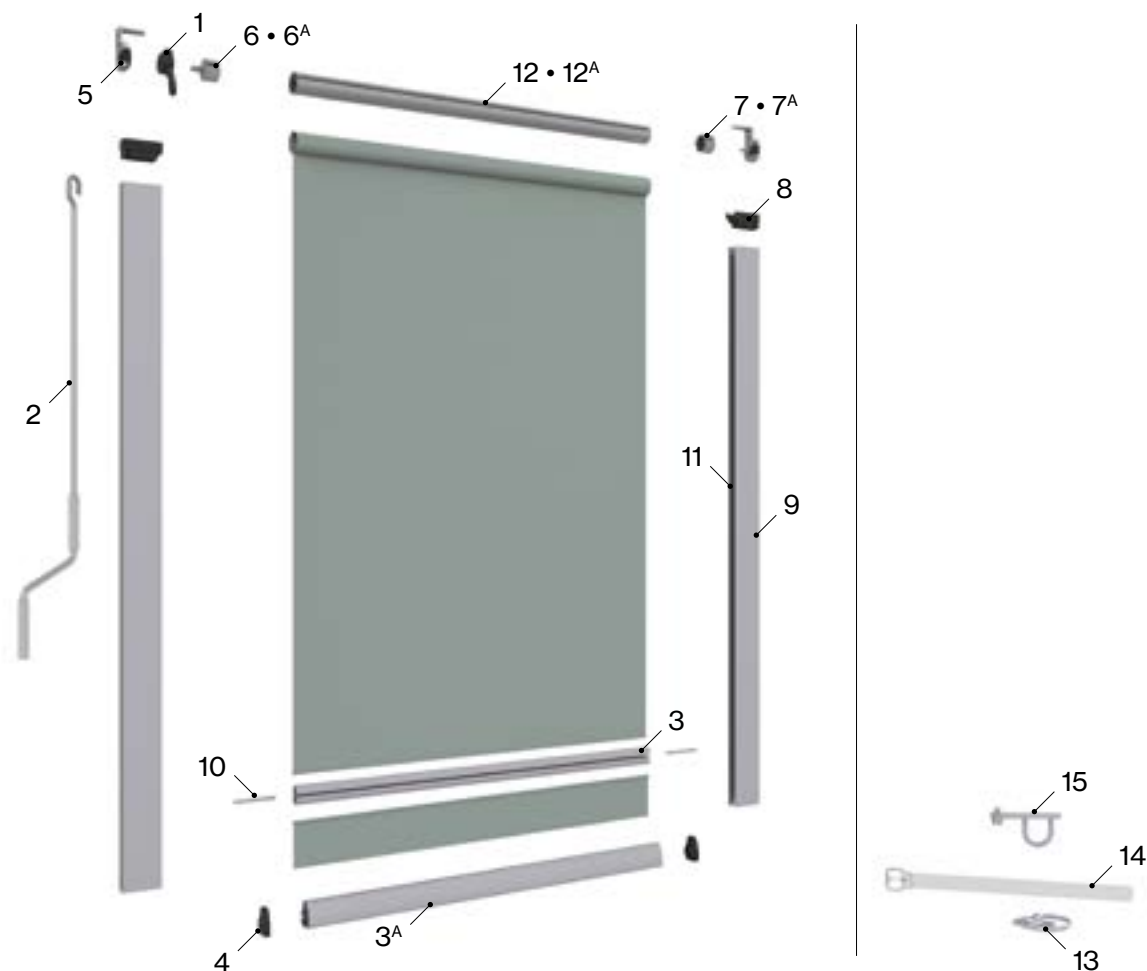
Soporte superior



Medidas en mm.



Características técnicas



Componentes

Nº	Cód.	Descripción	Nº	Cód.	Descripción
1	024431	Máquina toldo saxun 1:7 L80 Pasante	7 ^A	022575	Casquillo nylon Ø70 hueco Ø14
2	022819	Manivela lacada con gancho zincado	8	024077	Jgo. Embudo perfil guía 120x40
3	024675	Perfil faldón Eros	9	024090	Guía 120x40
3 ^A	022494	Perfil Tolper 62 (sólo montaje sin guías)	10	022092	Cerrojo de seguridad para cortavientos inox
4	022962	Jgo. tapas perfil Tolper 62	11	022810	Felpudo 9x7,3 guía cortaviento
5	022212	Jgo. soportes Paravento	12	022805	Tubo de enrollé Ø60 (hasta 3,75)
6	022269	Casquillo nylon máquina 13x35 ø60 eje cuadrado (hasta 3,75)	12 ^A	022806	Tubo de enrollé Ø70 (a partir de 3,75)
6 ^A	022271	Casquillo nylon máquina 13x35 ø70 eje cuadrado (a partir de 3,75)	13	022089	Anilla abatible con chapa (sólo montaje sin guías)
7	022830	Casquillo nylon Ø60 Ran - Ø13	14	022108	Correa con hebilla para cortina (sólo montaje sin guías)
			15	022090	Puente brida (suelto)

Resistencia al viento según EN 13561:2004+A1:2008

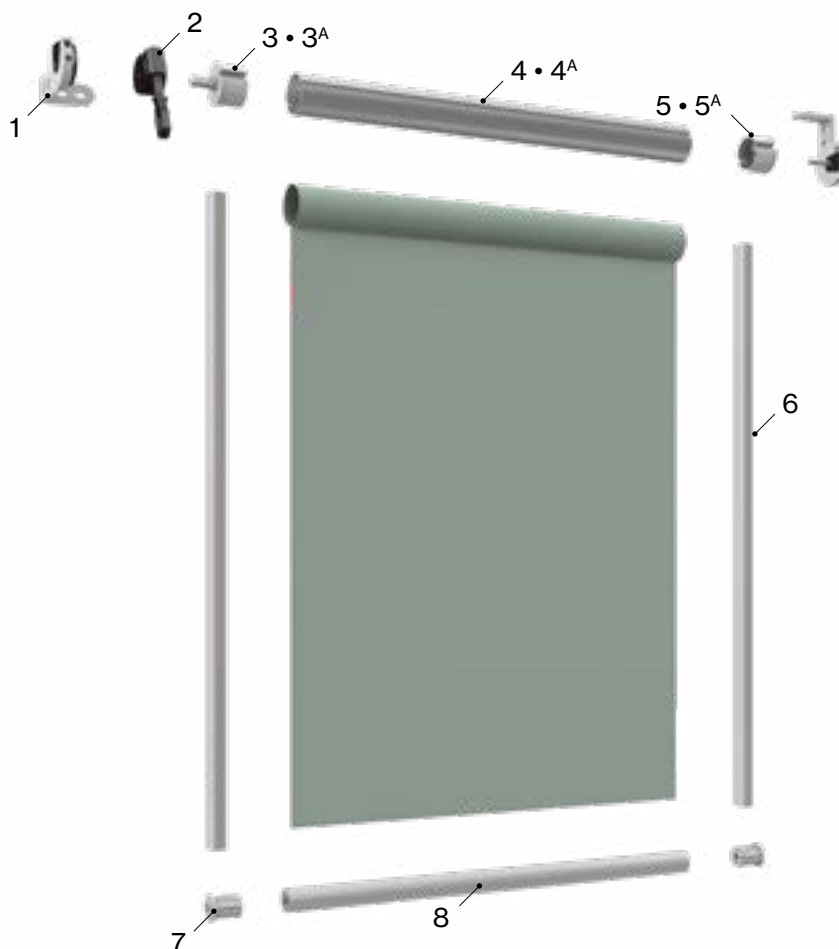
Alto	Ancho														
	1,50	1,75	2,00	2,25	2,50	2,75	3,00	3,25	3,50	3,75	4,00	4,25	4,50	4,75	5,00
2,50	2	2	2	2	2	2	2	2	2	2	2	2	2	2	2
2,75	0	0	0	0	0	0	0	0	0	0	0	0	0	0	0
3,00	0	0	0	0	0	0	0	0	0	0	0	0	0	0	0
3,25	0	0	0	0	0	0	0	0	0	0	0	0	0	0	0

Clase 0 < 29 Km/h Clase 2 ≈ 38 Km/h



Características técnicas

Eros blind
Sistema guía 33 y terminal redondo 110



Componentes

Nº	Cód.	Descripción	Nº	Cód.	Descripción
1	022212	Jgo. Soportes Paravento	4 ^A	022806	Tubo de enrollé Ø70 (a partir de 3,75)
2	024431	Máquina toldo saxun 1:7 L80 Pasante	5	022830	Casquillo nylon Ø60 Ran - Ø13
3	022269	Casquillo nylon máquina 13x35 ø60 eje cuadrado (hasta 3,75)	5 ^A	022575	Casquillo nylon Ø70 hueco Ø14
3 ^A	022271	Casquillo nylon máquina 13x35 ø70 eje cuadrado (a partir de 3,75)	6	030519	Guía 33x23
4	022805	Tubo de enrollé ø60 (hasta 3,75)	7	030322	Tapón terminal contrapeso Sistema 110 – Guía
			8	030182	Terminal redondo 110

Resistencia al viento según EN 13561:2004+A1:2008

Alto	Ancho														
	1,50	1,75	2,00	2,25	2,50	2,75	3,00	3,25	3,50	3,75	4,00	4,25	4,50	4,75	5,00
2,50	2	2	2	2	2	2	2	2	2	2	2	2	2	2	2
2,75	0	0	0	0	0	0	0	0	0	0	0	0	0	0	0
3,00	0	0	0	0	0	0	0	0	0	0	0	0	0	0	0
3,25	0	0	0	0	0	0	0	0	0	0	0	0	0	0	0

Clase 0 < 29 Km/h Clase 2 ≈ 38 Km/h

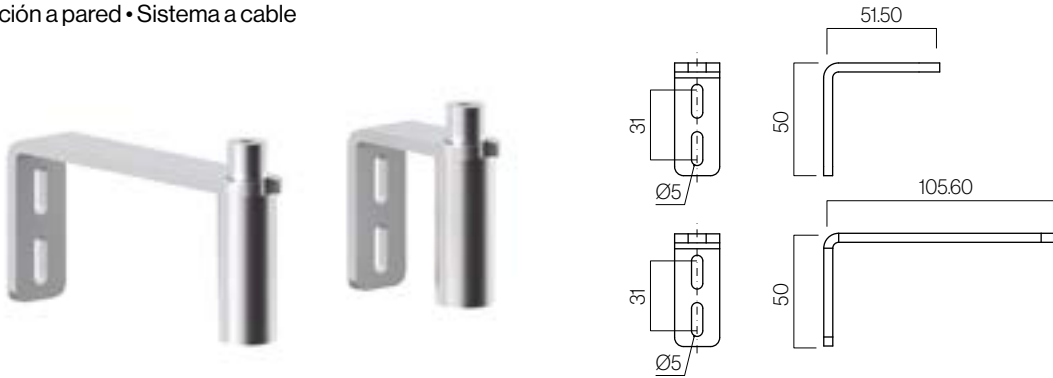


Características técnicas

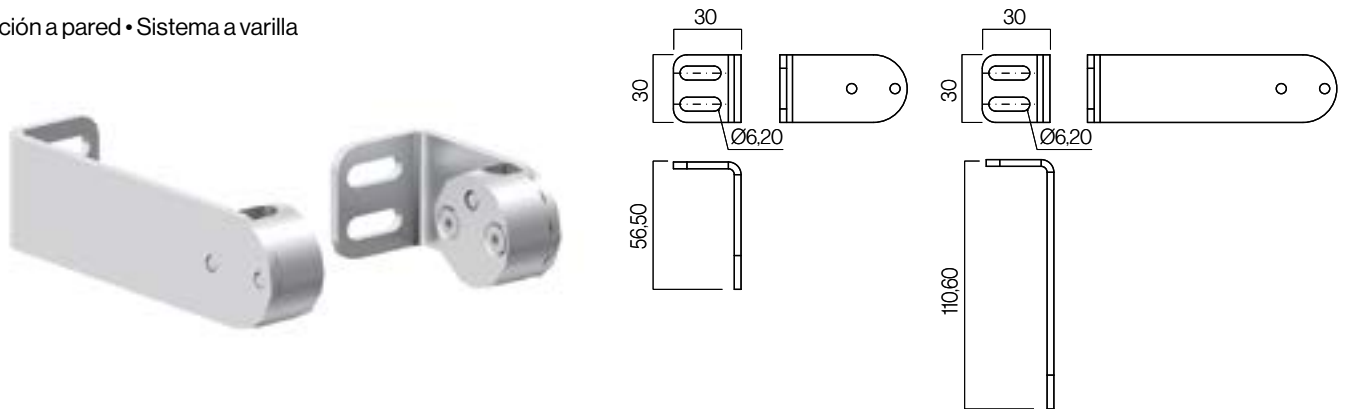
Eros blind
Sistema cable y varilla

Soportes

Fijación a pared • Sistema a cable



Fijación a pared • Sistema a varilla



Fijación a suelo • Sistema a cable



Fijación a suelo • Sistema a varilla

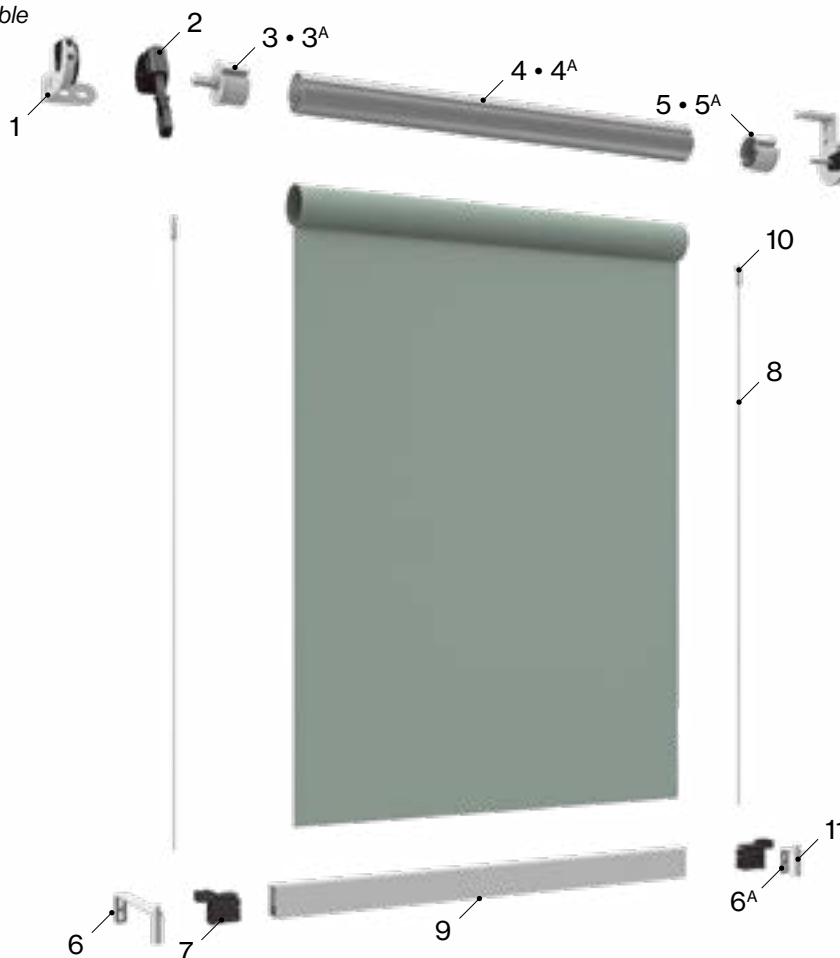


Medidas en mm.



Características técnicas

Stor exterior
Fijación a pared con cable



Componentes

Nº	Cód.	Descripción	Nº	Cód.	Descripción
1	120007	Jgo. Soportes Paravento-Estor Exterior	5 ^A	022575	Casquillo nylon Ø70, hueco Ø14
2	024431	Máquina toldo saxun 1:7 L80 Pasante	6	031293	Escuadra Pared 95,6 mm
3	022269	Casquillo nylon máquina 13x35 ø60 eje cuadrado (hasta 3,75)	6 ^A	031292	Escuadra Pared 41,5 mm
3 ^A	022271	Casquillo nylon máquina 13x35 ø70 eje cuadrado (a partir de 3,75)	7	120084	Jgo. tapon Eros guiado cable
4	022805	Tubo de enrollado ø60 (hasta 3,75)	8	030087	Cable acero 3 mm plastificado - Sistema Especial
4 ^A	022806	Tubo de enrollado ø70 (a partir de 3,75)	9	024131	Terminal 53x28 - Wind Screen Dante-Gracia
5	022830	Casquillo nylon Ø60 Ran Ø13	10	031298	Soporte superior cable
			11	031298	Sujección inox cable superior

Resistencia al viento según EN 13561:2004+A1:2008

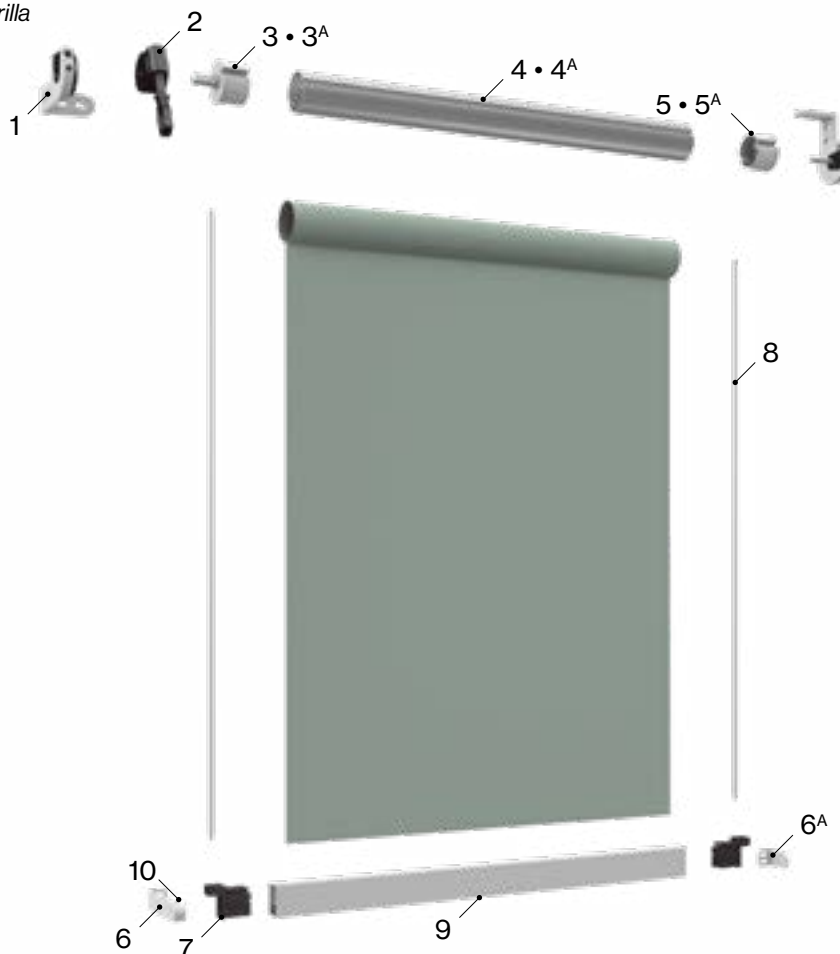
Alto	Ancho														
	1,50	1,75	2,00	2,25	2,50	2,75	3,00	3,25	3,50	3,75	4,00	4,25	4,50	4,75	5,00
2,50	2	2	2	2	2	2	2	2	2	2	2	2	2	2	2
2,75	0	0	0	0	0	0	0	0	0	0	0	0	0	0	0
3,00	0	0	0	0	0	0	0	0	0	0	0	0	0	0	0
3,25	0	0	0	0	0	0	0	0	0	0	0	0	0	0	0

Clase 0 < 29 Km/h Clase 2 ≈ 38 Km/h



Características técnicas

Stor exterior
Fijación a pared con varilla



Componentes

Nº	Cód.	Descripción	Nº	Cód.	Descripción
1	120007	Jgo. Soportes Paravento-Estor Exterior	5	022830	Casquillo nylon Ø60 Ran Ø13
2	024431	Máquina toldo Saxun 1:7 L80 Pasante	5 ^A	022575	Casquillo nylon Ø70 hueco Ø14
3	022269	Casquillo nylon máquina 13x35 ø60 eje cuadrado (hasta 3,75)	6	031295	Soporte Pared Varilla 95.6 mm
3 ^A	022271	Casquillo nylon máquina 13x35 ø70 eje cuadrado (a partir de 3,75)	6 ^A	031294	Soporte Pared Varilla 41.5 mm
4	022805	Tubo de enrollø 60 (hasta 3,75)	7	120085	Jgo. tapon Eros guiado varila
4 ^A	022806	Tubo de enrollø 70 (a partir de 3,75)	8	030097	Varilla acero inox 10 mm
			9	024131	Terminal 53x28 - Wind Screen Dante-Gracia
			10	031297	Soporte varilla

Resistencia al viento según EN 13561:2004+A1:2008

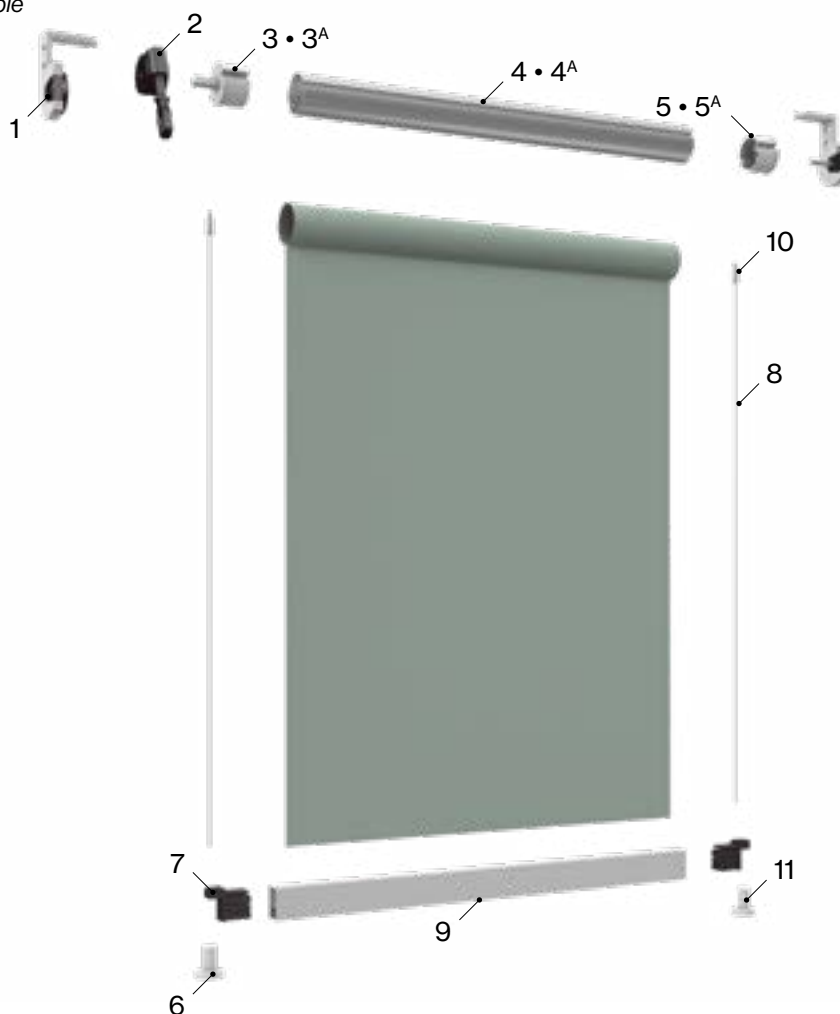
Alto	Ancho														
	1,50	1,75	2,00	2,25	2,50	2,75	3,00	3,25	3,50	3,75	4,00	4,25	4,50	4,75	5,00
2,50	2	2	2	2	2	2	2	2	2	2	2	2	2	2	2
2,75	0	0	0	0	0	0	0	0	0	0	0	0	0	0	0
3,00	0	0	0	0	0	0	0	0	0	0	0	0	0	0	0
3,25	0	0	0	0	0	0	0	0	0	0	0	0	0	0	0

Clase 0 < 29 Km/h Clase 2 ≈ 38 Km/h



Características técnicas

Stor exterior
Fijación a suelo con cable



Componentes

Nº	Cód.	Descripción	Nº	Cód.	Descripción
1	120007	Jgo. Soportes Paravento-Estor Exterior	5	022830	Casquillo nylon Ø60 Ran Ø13
2	024431	Máquina toldo saxun 1:7 L80 Pasante	5 ^A	022575	Casquillo nylon Ø70 hueco Ø14
3	022269	Casquillo nylon máquina 13x35 ø60 eje cuadrado (hasta 3,75)	6	030095	Embellecedor Inox Sujeción cable suelo
3 ^A	022271	Casquillo nylon máquina 13x35 ø70 eje cuadrado (a partir de 3,75)	7	120084	Jgo. tapon Eros guiado cable
4	022805	Tubo de enrollle ø60 (hasta 3,75)	8	030087	Cable acero 3 mm plastificado - Sistema Especial
4 ^A	022806	Tubo de enrollle ø70 (a partir de 3,75)	9	024131	Terminal 53x28 - Wind Screen Dante-Gracia
			10	031298	Soporte superior cable
			11	030093	Sujeción Inox Cable Inferior-Sistema Especial

Resistencia al viento según EN 13561:2004+A1:2008

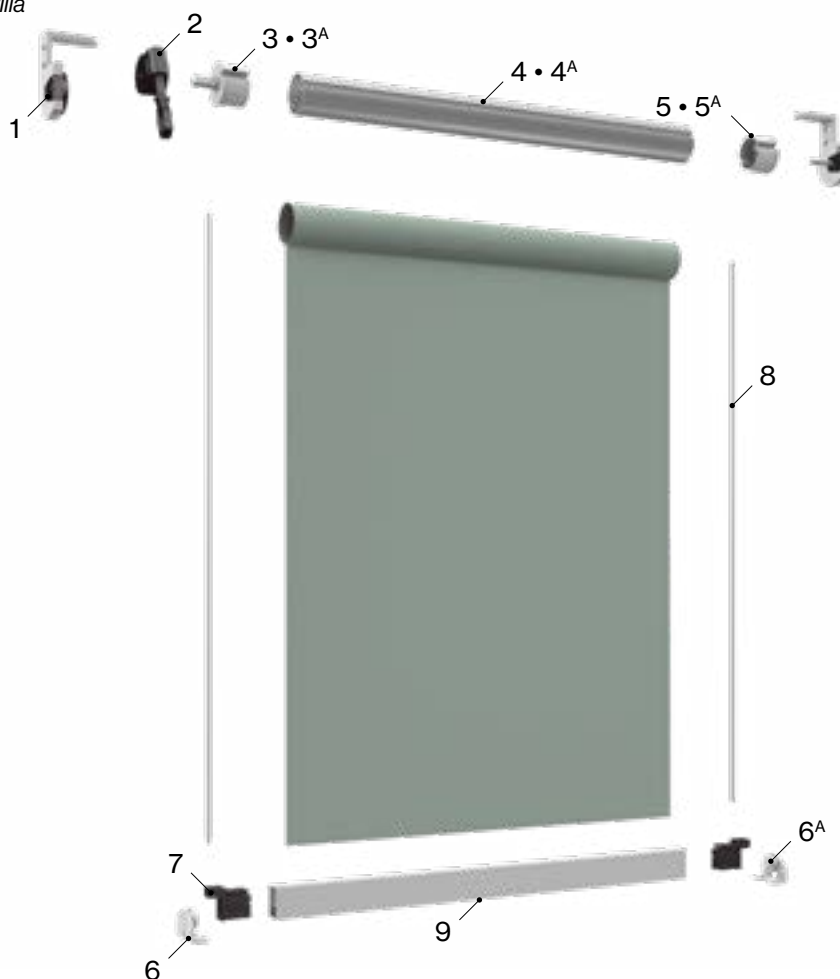
Alto	Ancho														
	1,50	1,75	2,00	2,25	2,50	2,75	3,00	3,25	3,50	3,75	4,00	4,25	4,50	4,75	5,00
2,50	2	2	2	2	2	2	2	2	2	2	2	2	2	2	2
2,75	0	0	0	0	0	0	0	0	0	0	0	0	0	0	0
3,00	0	0	0	0	0	0	0	0	0	0	0	0	0	0	0
3,25	0	0	0	0	0	0	0	0	0	0	0	0	0	0	0

Clase 0 < 29 Km/h Clase 2 ≈ 38 Km/h



Características técnicas

Stor exterior
Fijación a suelo con varilla



Componentes

Nº	Cód.	Descripción	Nº	Cód.	Descripción
1	120007	Jgo. Soportes Paravento-Estor Exterior	5	022830	Casquillo nylon Ø60 Ran Ø13
2	024431	Máquina toldo saxun 1:7 L80 Pasante	5 ^A	022575	Casquillo nylon Ø70 hueco Ø14
3	022269	Casquillo nylon máquina 13x35 ø60 eje cuadrado (hasta 3,75)	6	031296	Soporte Pie Varilla
3 ^A	022271	Casquillo nylon máquina 13x35 ø70 eje cuadrado (a partir de 3,75)	6 ^A	031297	Soporte Varilla
4	022805	Tubo de enrollado ø60 (hasta 3,75)	7	120085	Jgo. tapon Eros guiado varilla
4 ^A	022806	Tubo de enrollado ø70 (a partir de 3,75)	8	030097	Varilla acero inox 10 mm
			9	024131	Terminal 53x28 - Wind Screen Dante-Gracia

Resistencia al viento según EN 13561:2004+A1:2008

Alto	Ancho														
	1,50	1,75	2,00	2,25	2,50	2,75	3,00	3,25	3,50	3,75	4,00	4,25	4,50	4,75	5,00
2,50	2	2	2	2	2	2	2	2	2	2	2	2	2	2	2
2,75	0	0	0	0	0	0	0	0	0	0	0	0	0	0	0
3,00	0	0	0	0	0	0	0	0	0	0	0	0	0	0	0
3,25	0	0	0	0	0	0	0	0	0	0	0	0	0	0	0

Clase 0 < 29 Km/h Clase 2 ≈ 38 Km/h



Características técnicas

Eros blind
Sistema Box 110



Accionamiento



Motorizado



Automatizado

Instalación



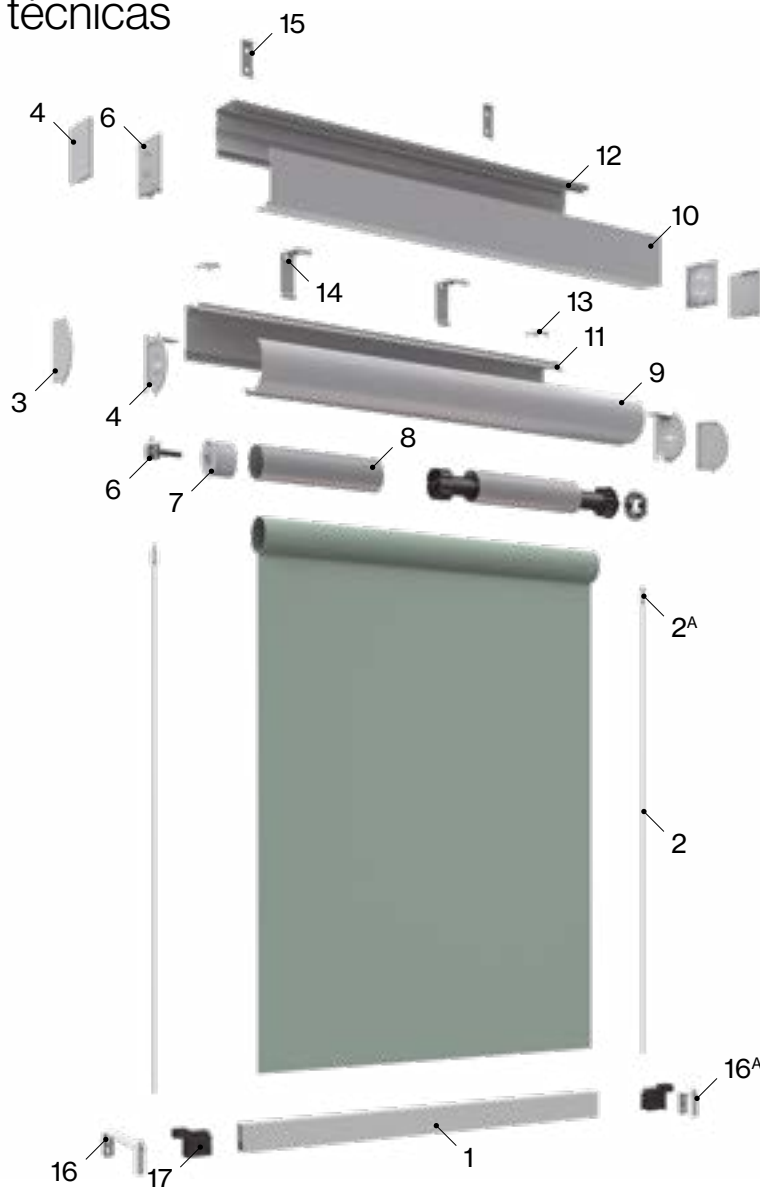
Terraza



Forjado

Características técnicas

Stor exterior
Sistema Box 110
Cuadrado y Redondo



Componentes

Nº	Cód.	Descripción	Nº	Cód.	Descripción
1	024131	Terminal 53x28 - Wind Screen Dante-Gracia	10	030708	Perfil cofre inferior 110 cuadrado
2	030087	Cable acero 3 mm plastificado - Sistema Especial	11	004275	Cajón Saxun Box 110 Perfil angular
2 ^A	031298	Soporte superior cable	12	030854	Perfil base cajón L
3	030722	Jgo. embellecedor testero S.B. 110 cuadrado	13	030540	Soporte techo Saxun Box 110
4	030547	Jgo. testero metálico Saxun Box 110 redondo	14	030542	Soporte pared Saxun Box 110
5	030721	Jgo. testero metálico Saxun Bos 110 cuadrado	15	022489	Jgo. soporte pared/techo cajón 110 cuadrado
6	030569	Perno soporte cápsula eje 78	16	031293	Escuadra Pared 95,6 mm
7	030538	Cápsula motor/cardán eje 78	16 ^A	031292	Escuadra Pared 41,5 mm
8	022807	Tubo de enroll 78	17	-	Jgo. Tapón Stor Exterior Terminal WS-Cable
9	004274	Cajón Saxun Box 110 Perfil tapadera			

Resistencia al viento según EN 13561:2004+A1:2008

Alto	Ancho														
	1,50	1,75	2,00	2,25	2,50	2,75	3,00	3,25	3,50	3,75	4,00	4,25	4,50	4,75	5,00
2,50	2	2	2	2	2	2	2	2	2	2	2	2	2	2	2
2,75	0	0	0	0	0	0	0	0	0	0	0	0	0	0	0
3,00	0	0	0	0	0	0	0	0	0	0	0	0	0	0	0
3,25	0	0	0	0	0	0	0	0	0	0	0	0	0	0	0

Clase 0 < 29 Km/h Clase 2 ≈ 38 Km/h



— Datasheet




Eros Blind

Technical characteristics



022138 Eros Blind



Mobilisation

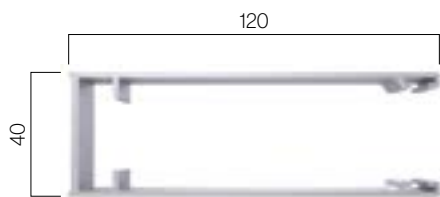
-  Motorized
-  Automated
-  Manual

Installation possibilities

-  Terrace
-  Wrought

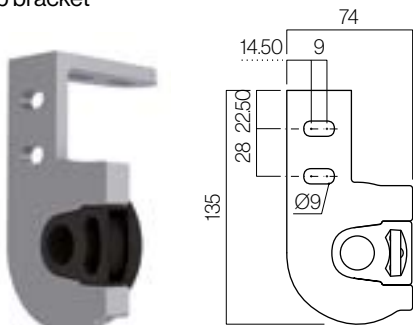
Profiles

Guide profile



Supports

Top bracket



Types of fixing

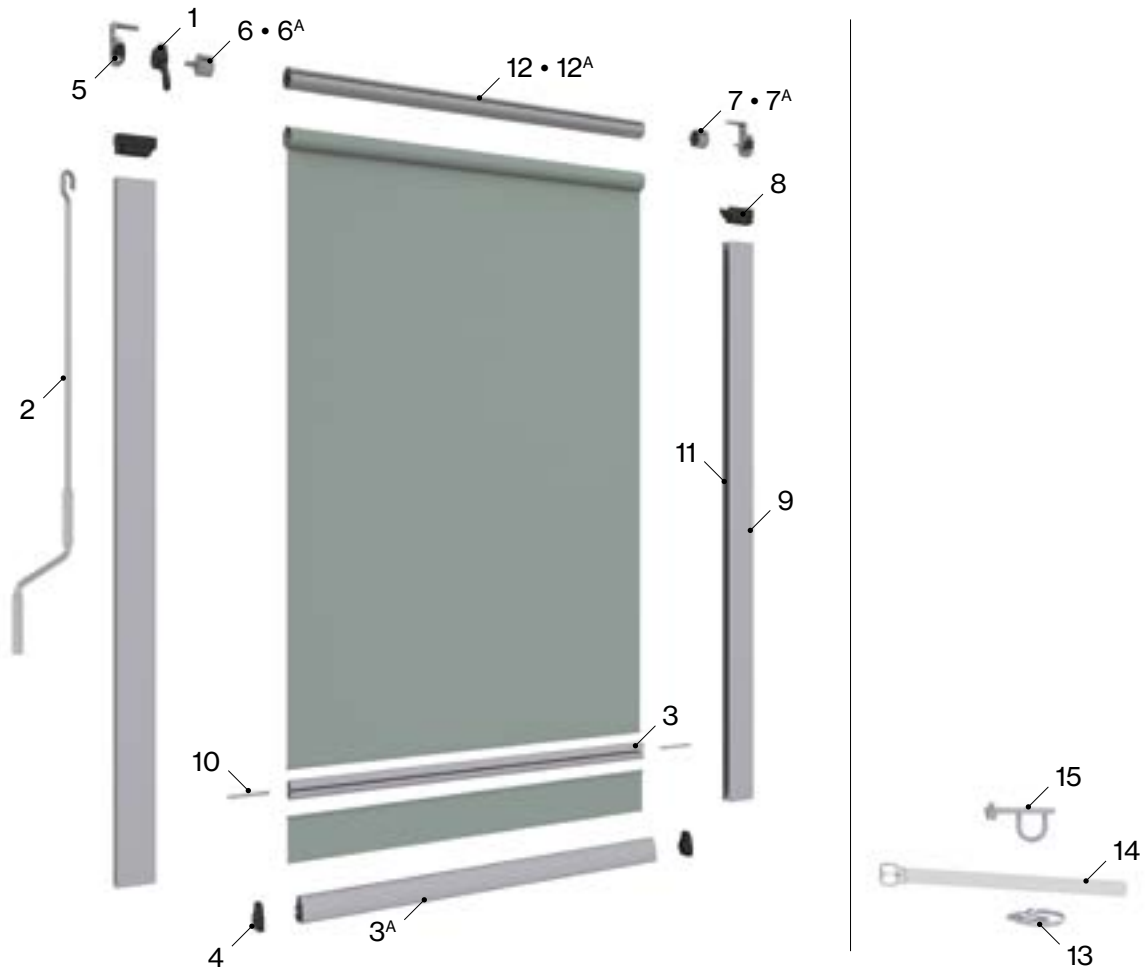
Frontal



Ceiling



Technical characteristics



Components

Nº	Code	Description	Nº	Code	Description
1	024431	Gear Saxun awning 1:7 L80 Long screw	7 ^A	022575	Nylon bushing Ø70 gap Ø14
2	022819	Lacquered crank handle with a zined hook	8	024077	Pair guide profile bearing 120x40
3	024675	Charge profile Eros	9	024090	Guide 120x40
3 ^A	022494	Profile Tolper 62 (only assembly without guides)	10	022092	Windbreaker stainless steel security lock
4	022962	Set of caps for Tolper 62 profile	11	022810	Brush 9x7.3 for windbreaker guide
5	022212	Pair side brackets Paravento	12	022805	Axle ø60 (up to 3.75)
6	022269	Nylon round cap gear 13x35 ø60 square axle (up to 3.75)	12 ^A	022806	Axle ø70 (from 3.75)
6 ^A	022271	Nylon round cap gear 13x35 ø70 square axle (from 3.75)	13	022089	Folding ring (only assembly without guides)
7	022830	Nylon bushing Ø60 Ran Ø13	14	022108	Strap with buckle for curtain (only assembly without guides)
			15	022090	Bridge flange

Wind resistance EN 13561:2004+A1:2008

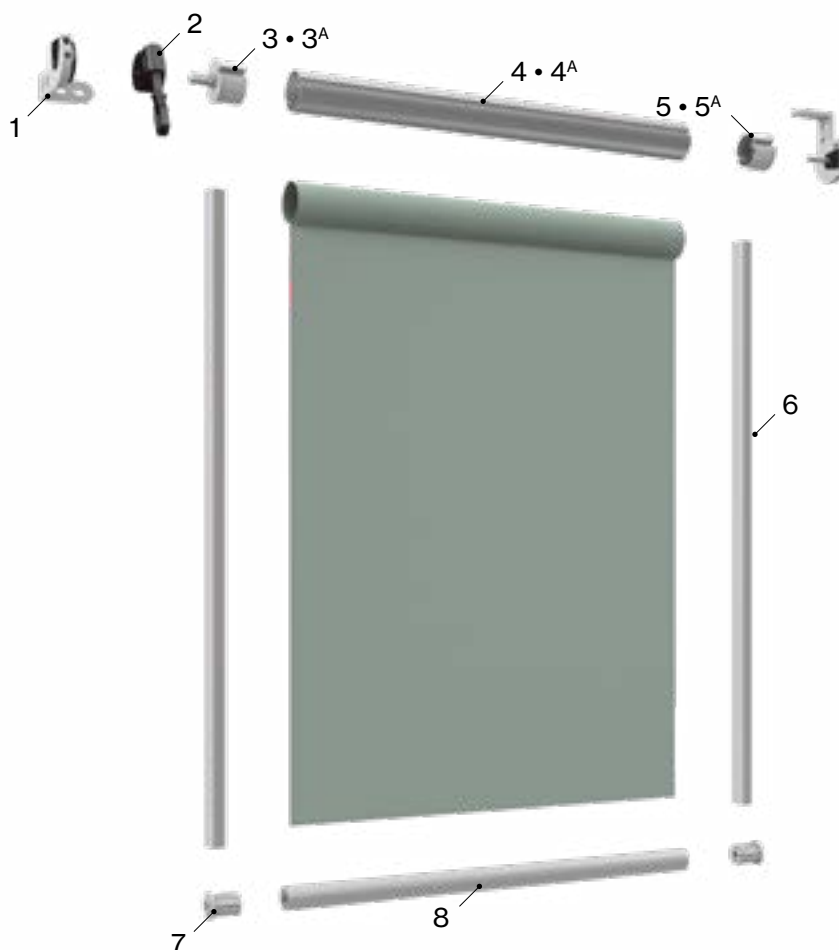
Projection	Width														
	1.50	1.75	2.00	2.25	2.50	2.75	3.00	3.25	3.50	3.75	4.00	4.25	4.50	4.75	5.00
2.50	2	2	2	2	2	2	2	2	2	2	2	2	2	2	2
2.75	0	0	0	0	0	0	0	0	0	0	0	0	0	0	0
3.00	0	0	0	0	0	0	0	0	0	0	0	0	0	0	0
3.25	0	0	0	0	0	0	0	0	0	0	0	0	0	0	0

Class 0 <29 Km/h Class 2 ≈38 Km/h

Technical characteristics

Eros blind

Guide system 33 and round terminal 110



Components

Nº	Code	Description	Nº	Code	Description
1	022212	Paravent Supports Set	4 ^A	022806	Rolling tube ø70 (from 3.75)
2	024431	Saxun awning machine 1:7 L80 Intern	5	022830	Nylon bushing Ø60 Ran Ø13
3	022269	Nylon machine bushing 13x35 ø60 square shaft (up to 3.75)	5 ^A	022575	Nylon bushing Ø70 gap Ø14
3 ^A	022271	Nylon machine bushing 13x35 ø70 square shaft (from 3.75)	6	030519	Guide 33x23
4	022805	Rolling tube ø60 (up to 3.75)	7	030322	Counterweight terminal system 110 - guide
			8	030182	Round terminal 110

Wind resistance EN 13561:2004+A1:2008

Projection	Width														
	1.50	1.75	2.00	2.25	2.50	2.75	3.00	3.25	3.50	3.75	4.00	4.25	4.50	4.75	5.00
2.50	2	2	2	2	2	2	2	2	2	2	2	2	2	2	2
2.75	0	0	0	0	0	0	0	0	0	0	0	0	0	0	0
3.00	0	0	0	0	0	0	0	0	0	0	0	0	0	0	0
3.25	0	0	0	0	0	0	0	0	0	0	0	0	0	0	0

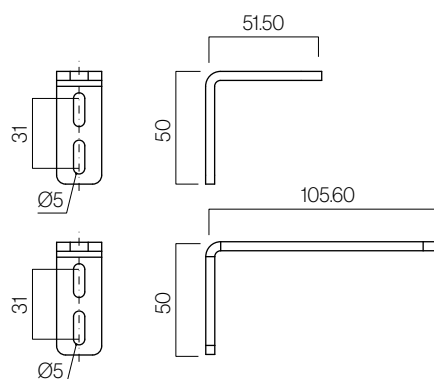
Class 0 <29 Km/h Class 2 ≈38 Km/h

Technical characteristics

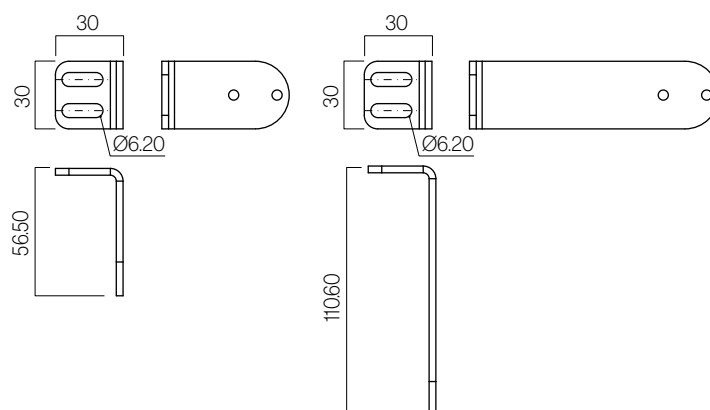
Eros blind
Cable and rod system

Supports

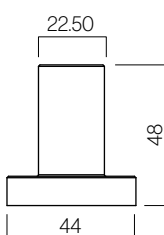
Wall fixing • Cable system



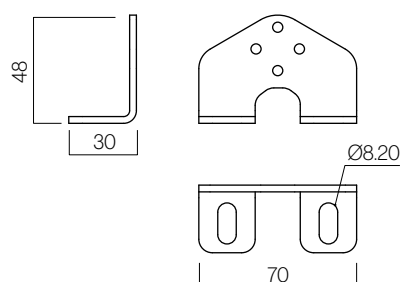
Wall fixing • Rod system



Floor fixing • Cable system



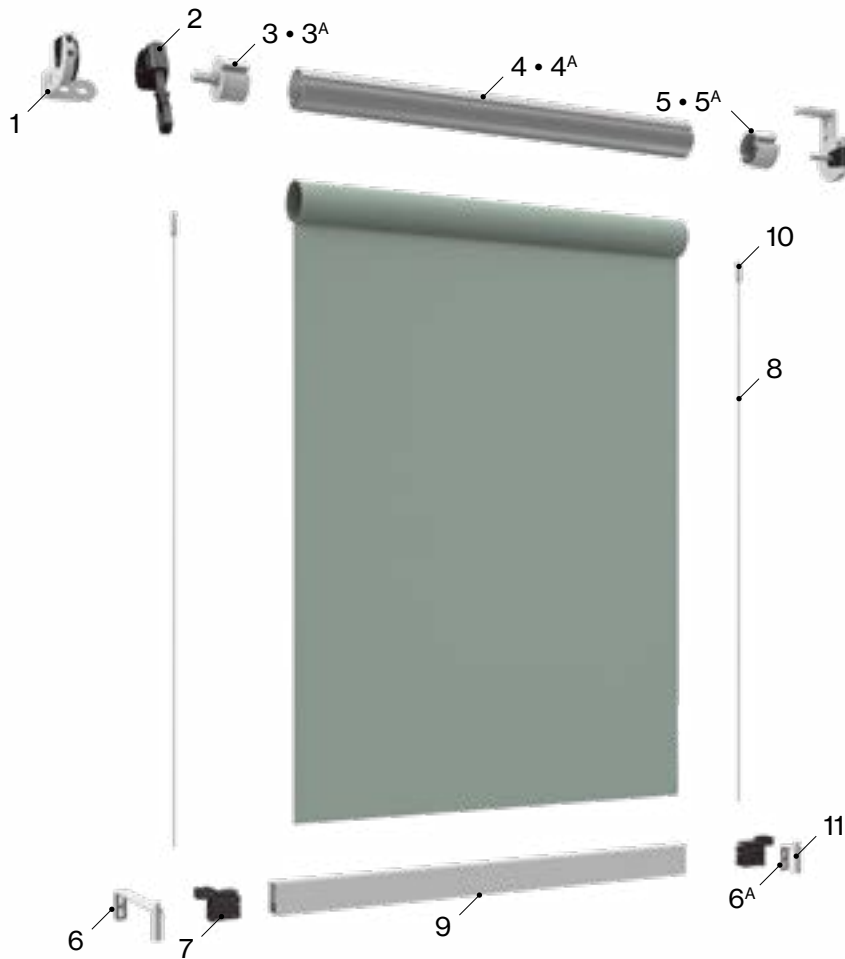
Floor fixing • Rod system



Measurements in mm.

Technical characteristics

Outside store
Wall fixing with cable



Components

Nº	Code	Description	Nº	Code	Description
1	120007	Kit exterior Blind-Screen Supports	5 ^A	022575	Nylon bushing Ø70, gap Ø14
2	024431	Saxun awning machine 1:7 L80 Intern	6	031293	Wall bracket 95.6 mm
3	022269	Nylon machine bushing 13x35 ø60 square shaft (up to 3.75)	6 ^A	031292	Wall bracket 41.5 mm
3 ^A	022271	Nylon machine bushing 13x35 ø70 square shaft (from 3.75)	7	120084	Eros plug kit cable guided
4	022805	Rolling tube ø60 (up to 3.75)	8	030087	3 mm plastic coated steel cable - Special System
4 ^A	022806	Rolling tube ø70 (from 3.75)	9	024131	Terminal 53x28 - Wind Screen Dante-Grace
5	022830	Nylon bushing Ø60 Ran Ø13	10	031298	Upper cable support
			11	031298	Subjection inox upper cable

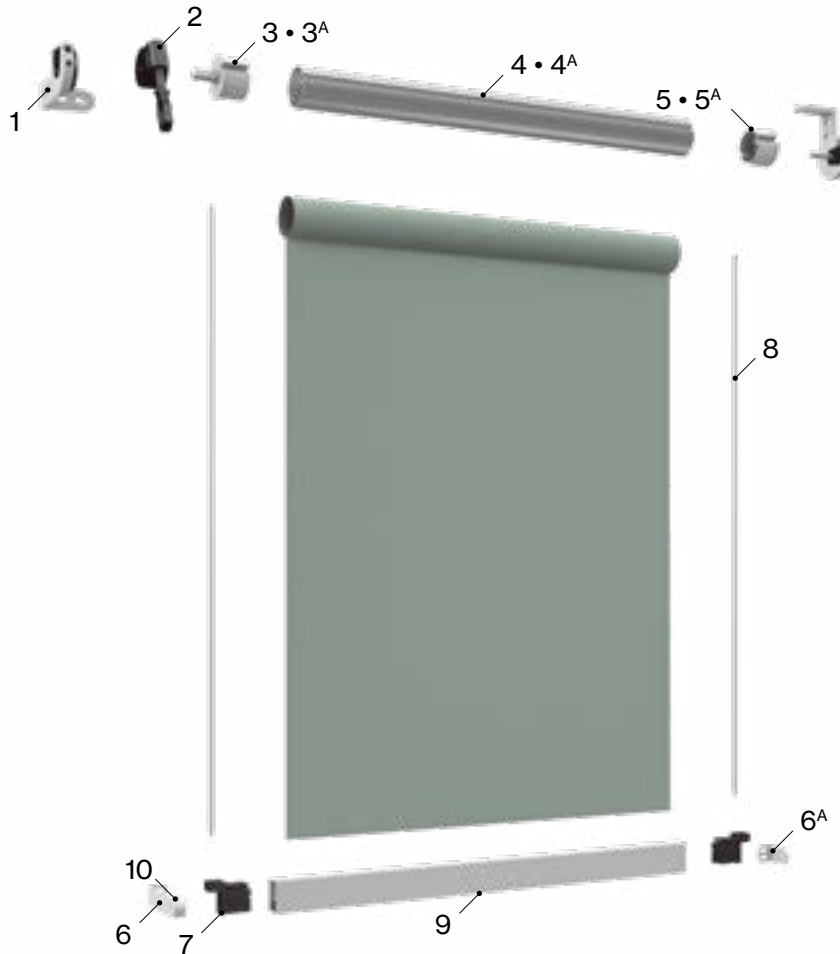
Wind resistance EN 13561:2004+A1:2008

Projection	Width														
	1.50	1.75	2.00	2.25	2.50	2.75	3.00	3.25	3.50	3.75	4.00	4.25	4.50	4.75	5.00
2.50	2	2	2	2	2	2	2	2	2	2	2	2	2	2	2
2.75	0	0	0	0	0	0	0	0	0	0	0	0	0	0	0
3.00	0	0	0	0	0	0	0	0	0	0	0	0	0	0	0
3.25	0	0	0	0	0	0	0	0	0	0	0	0	0	0	0

Class 0 <29 Km/h Class 2 ≈38 Km/h

Technical characteristics

Outside store
Wall fixing with rod



Components

Nº	Code	Description	Nº	Code	Description
1	120007	Kit exterior Blind-Screen Supports	5	022830	Nylon bushing Ø60 Ran Ø13
2	024431	Saxun awning machine 1:7 L80 Intern	5 ^A	022575	Nylon bushing Ø70 gap Ø14
3	022269	Nylon machine bushing 13x35 ø60 square shaft (up to 3.75)	6	031295	Rod Wall Support 95.6 mm
3 ^A	022271	Nylon machine bushing 13x35 ø70 square shaft (from 3.75)	6 ^A	031294	Rod Wall Support 41.5 mm
4	022805	Rolling tube ø60 (up to 3.75)	7	120085	Eros plug kit rod guided
4 ^A	022806	Rolling tube ø70 (from 3.75)	8	030097	10 mm stainless steel rod
			9	024131	Terminal 53x28 - Wind Screen Dante-Grace
			10	031297	Rod support

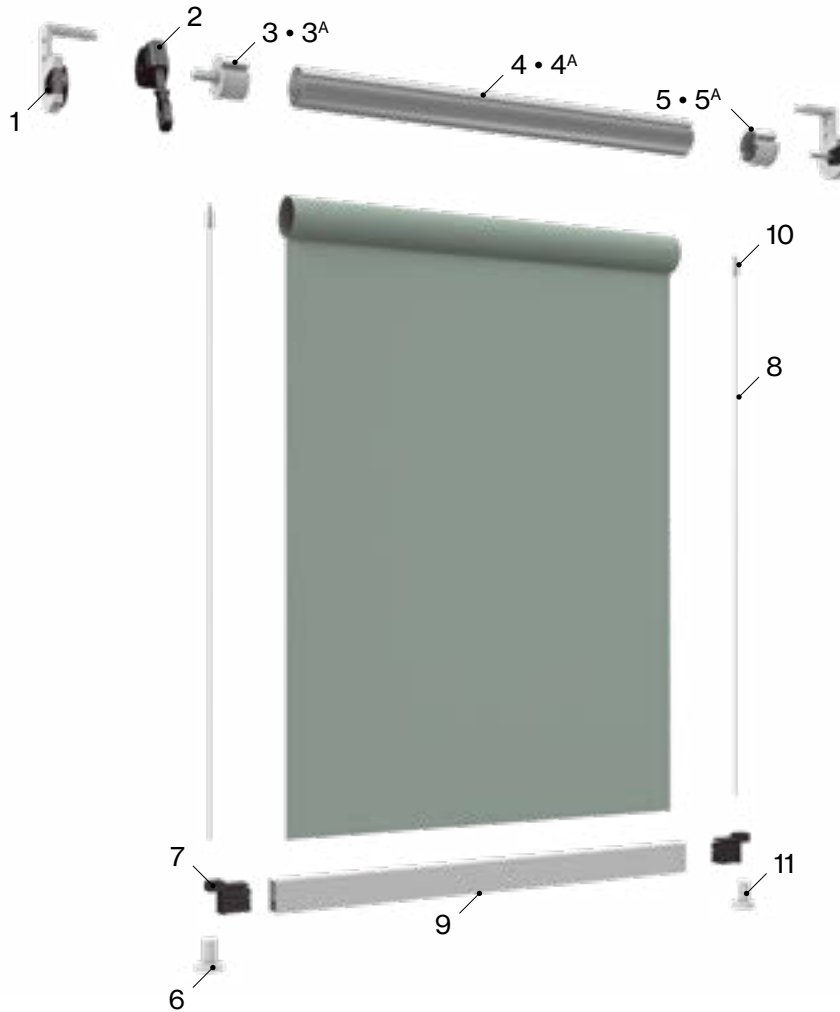
Wind resistance EN 13561:2004+A1:2008

Projection	Width														
	1.50	1.75	2.00	2.25	2.50	2.75	3.00	3.25	3.50	3.75	4.00	4.25	4.50	4.75	5.00
2.50	2	2	2	2	2	2	2	2	2	2	2	2	2	2	2
2.75	0	0	0	0	0	0	0	0	0	0	0	0	0	0	0
3.00	0	0	0	0	0	0	0	0	0	0	0	0	0	0	0
3.25	0	0	0	0	0	0	0	0	0	0	0	0	0	0	0

Class 0 <29 Km/h Class 2 ≈38 Km/h

Technical characteristics

Outside store
Floor fixing with cable



Components

Nº	Code	Description	Nº	Code	Description
1	120007	Kit exterior Blind-Screen Supports	5	022830	Nylon bushing Ø60 Ran Ø13
2	024431	Saxun awning machine 1:7 L80 Intern	5 ^A	022575	Nylon bushing Ø70 gap Ø14
3	022269	Nylon machine bushing 13x35 ø60 square shaft (up to 3.75)	6	030095	Stainless steel trim Floor cable fixing
3 ^A	022271	Nylon machine bushing 13x35 ø70 square shaft (from 3.75)	7	130084	Eros plug kit cable guided
4	022805	Rolling tube ø60 (up to 3.75)	8	030087	3 mm plastic coated steel cable - Special System
4 ^A	022806	Rolling tube ø70 (from 3.75)	9	024131	Terminal 53x28 - Wind Screen Dante-Grace
			10	031298	Upper cable support
			11	030093	Inox Fastening Lower Cable-Special System

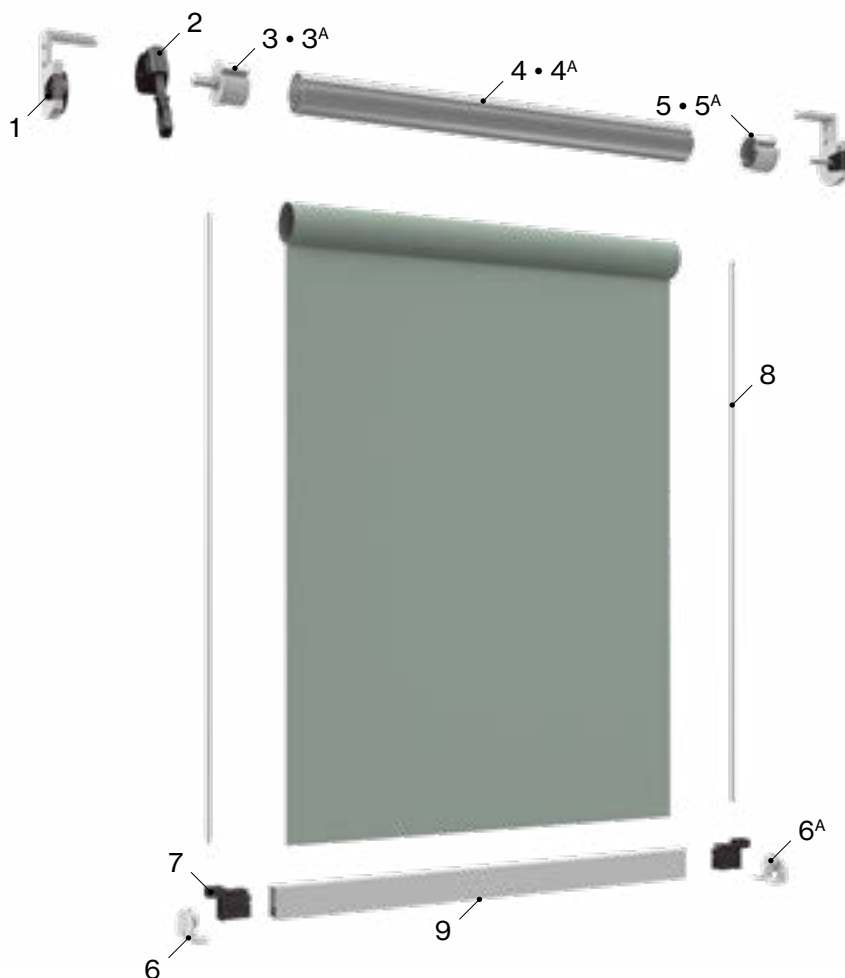
Wind resistance EN 13561:2004+A1:2008

Projection	Width														
	1.50	1.75	2.00	2.25	2.50	2.75	3.00	3.25	3.50	3.75	4.00	4.25	4.50	4.75	5.00
2.50	2	2	2	2	2	2	2	2	2	2	2	2	2	2	2
2.75	0	0	0	0	0	0	0	0	0	0	0	0	0	0	0
3.00	0	0	0	0	0	0	0	0	0	0	0	0	0	0	0
3.25	0	0	0	0	0	0	0	0	0	0	0	0	0	0	0

Class 0 <29 Km/h Class 2 ≈38 Km/h

Technical characteristics

Outside store
Floor fixing with rod



Components

Nº	Code	Description	Nº	Code	Description
1	120007	Kit exterior Blind-Screen Supports	5	022830	Nylon bushing Ø60 Ran Ø13
2	024431	Saxun awning machine 1:7 L80 Intern	5 ^A	022575	Nylon bushing Ø70 gap Ø14 ^o
3	022269	Nylon machine bushing 13x35 ø60 square shaft (up to 3.75)	6	031296	Rod Foot Support
3 ^A	022271	Nylon machine bushing 13x35 ø70 square shaft (from 3.75)	6 ^A	031297	Rod Support
4	022805	Rolling tube ø60 (up to 3.75)	7	120085	Eros plug kit rod guided
4 ^A	022806	Rolling tube ø70 (from 3.75)	8	030097	10 mm stainless steel rod
			9	024131	Terminal 53x28 - Wind Screen Dante-Gracia

Wind resistance EN 13561:2004+A1:2008

Projection	Width														
	1.50	1.75	2.00	2.25	2.50	2.75	3.00	3.25	3.50	3.75	4.00	4.25	4.50	4.75	5.00
2.50	2	2	2	2	2	2	2	2	2	2	2	2	2	2	2
2.75	0	0	0	0	0	0	0	0	0	0	0	0	0	0	0
3.00	0	0	0	0	0	0	0	0	0	0	0	0	0	0	0
3.25	0	0	0	0	0	0	0	0	0	0	0	0	0	0	0

Class 0 <29 Km/h Class 2 ≈38 Km/h

Technical characteristics

Eros blind
Box 110 system



Mobilisation



Motorized



Automated

Installation possibilities



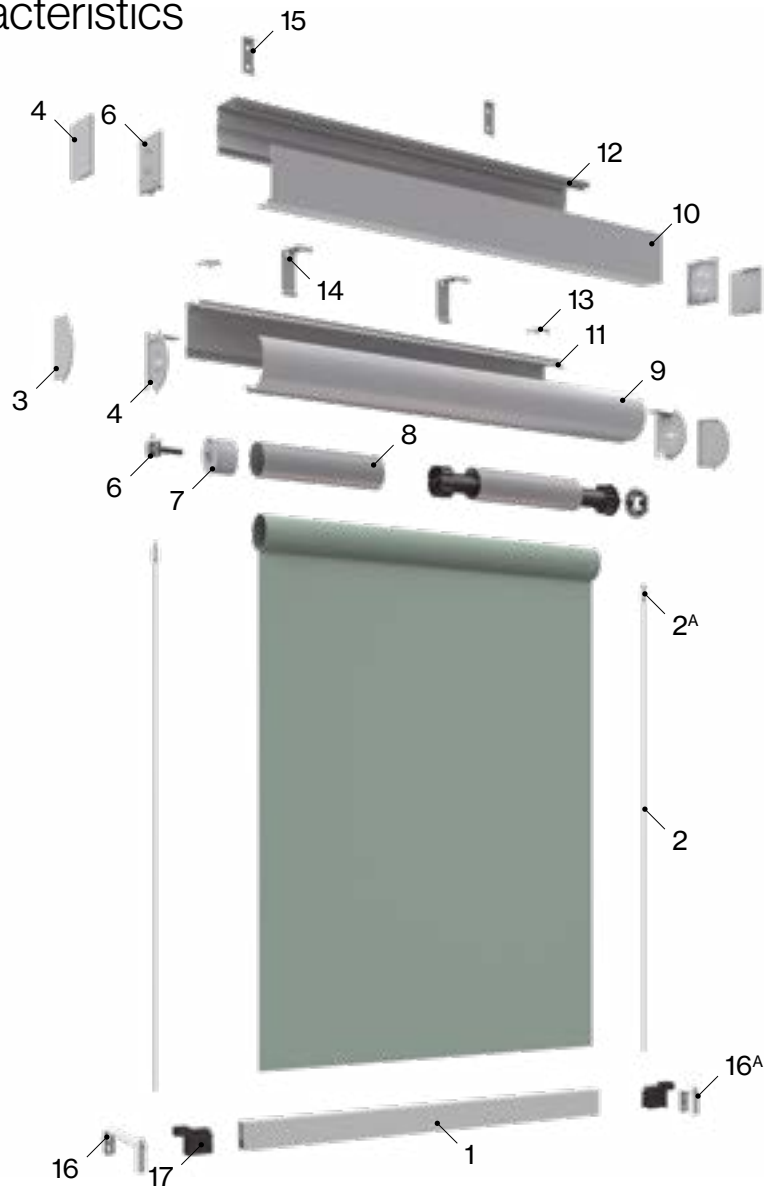
Terrace



Wrought

Technical characteristics

Outside store
Box 110 System
Square and Round



Components

Nº	Code	Description	Nº	Code	Description
1	024131	Terminal 53x28 - Wind Screen Dante-Gracia	10	030708	Bottom chest profile 110 square
2	030087	3 mm plastic coated steel cable - Special System	11	004275	Saxun Box 110 Angular profile
2 ^A	031298	Soporte superior cable	12	030854	Drawer base profile L
3	030722	Upper cable support kit head trim S.B. 110 square	13	030540	Saxun Box 110 ceiling bracket
4	030547	Kit metal end cap Saxun Box 110 round	14	030542	Saxun Box 110 wall bracket
5	030721	Kit metal end cap Saxun Box 110 square	15	022489	Jgo. 110 square drawer wall/ceiling bracket
6	030569	Shaft capsule support axle 78	16	031293	Wall bracket 95.6 mm
7	030538	Motor/cardan capsule axle 78	16 ^A	031292	Square Wall 41.5 mm
8	022807	Rolling tube 78	17	-	Kit Outer Stor Terminal Plug WS-Cable
9	004274	Saxun Box 110 Drawer lid profile			

Wind resistance EN 13561:2004+A1:2008

Projection	Width														
	1.50	1.75	2.00	2.25	2.50	2.75	3.00	3.25	3.50	3.75	4.00	4.25	4.50	4.75	5.00
2.50	2	2	2	2	2	2	2	2	2	2	2	2	2	2	2
2.75	0	0	0	0	0	0	0	0	0	0	0	0	0	0	0
3.00	0	0	0	0	0	0	0	0	0	0	0	0	0	0	0
3.25	0	0	0	0	0	0	0	0	0	0	0	0	0	0	0

Class 0 <29 Km/h Class 2 ≈38 Km/h

Your world,
our universe.

FT. EROS BLIND · EN · 05 · 1023

— Fiche technique

Eros Blind

Caractéristiques techniques

022138 Eros Blind



Type de manoeuvre



Motorisé



Automatisé



Manuel

Installation



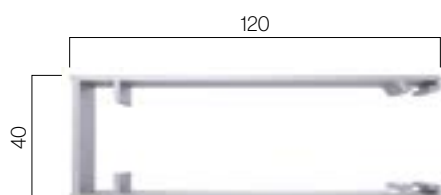
Terrasse



Forgé

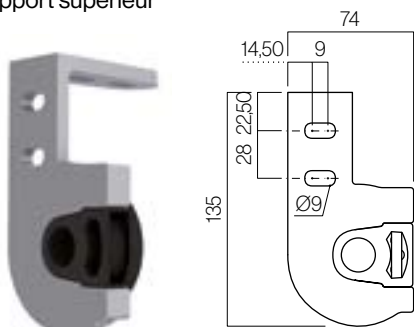
Profils

Profil coulisse



Supports

Support supérieur



Types de fixation

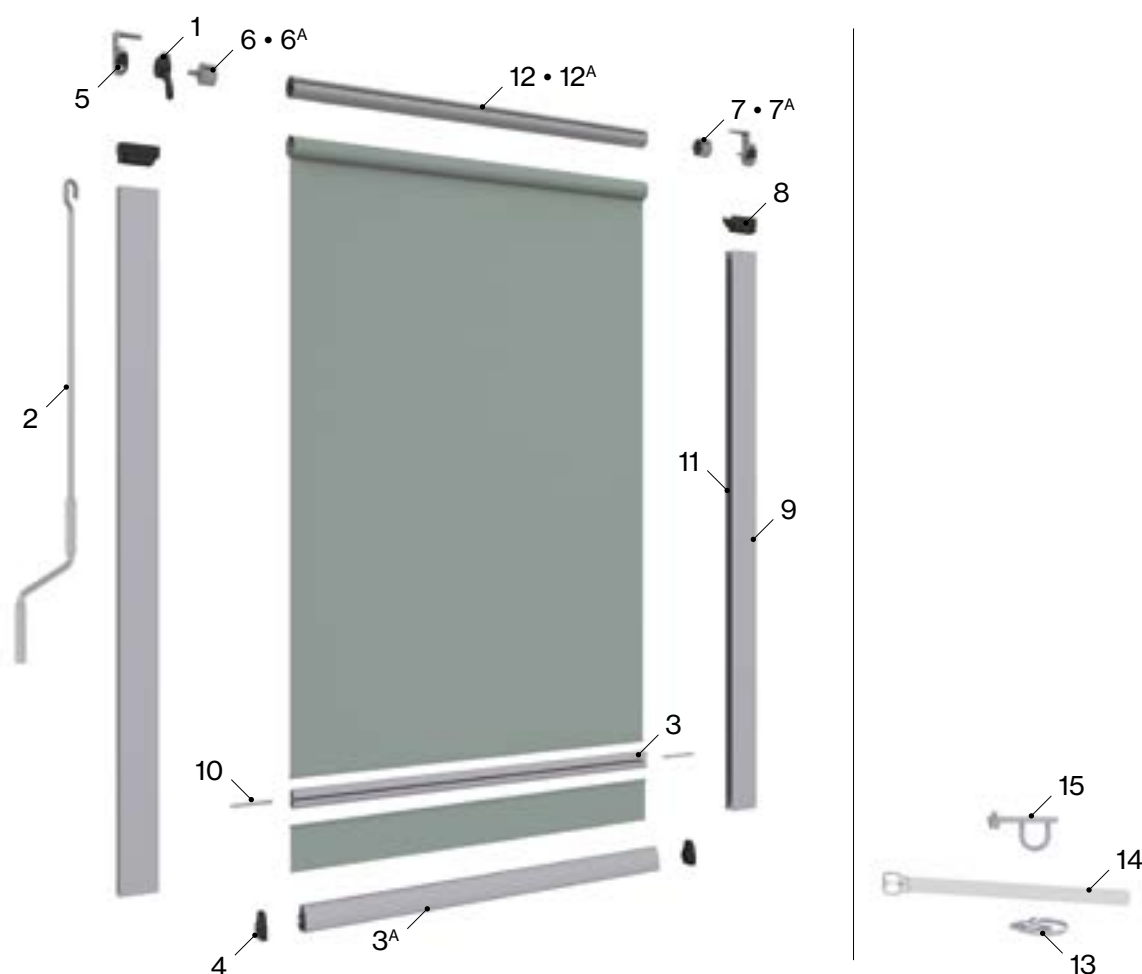
Frontal



Plafond



Caractéristiques techniques



Éléments

N°	Réf.	Description	N°	Réf.	Description
1	024431	Treuil rel. 1:7 L80 Sans vis	7 ^A	022575	Embout nylon Ø70 écart Ø14
2	022819	Manivelle laquée crochet zingué	8	024077	Pair de tulipe pour coulisse 120x40
3	024675	Profil barre de charge pour vertical coulisse Eros	9	024090	Coulisse 120x40
3 ^A	022494	Profil T.62 (seulement montage sans coulisses)	10	022092	Serrure sécurité coupe-vent en inox
4	022962	Paire embouts profil Tolper 62	11	022810	Joint brosse 9x7,3 coulisse coupe-vent
5	022212	Paire supports Paravento	12	022805	Tube d'enroulement ø60 (jusqu'à 3,75)
6	022269	Embout nylon treuil 13x35 ø60 axe carré (jusqu'à 3,75)	12 ^A	022806	Tube d'enroulement ø70 (à partir de 3,75)
6 ^A	022271	Embout nylon treuil 13x35 ø70 axe carré (à partir de 3,75)	13	022089	Anneau battant avec feuille (seulement montage sans coulisses)
7	022830	Embout nylon Ø60 Ran Ø13	14	022108	Sangle à boucle (montage sans coulisses)
			15	022090	Bride

Classement résistance au vent EN 13561:2004+a1:2008

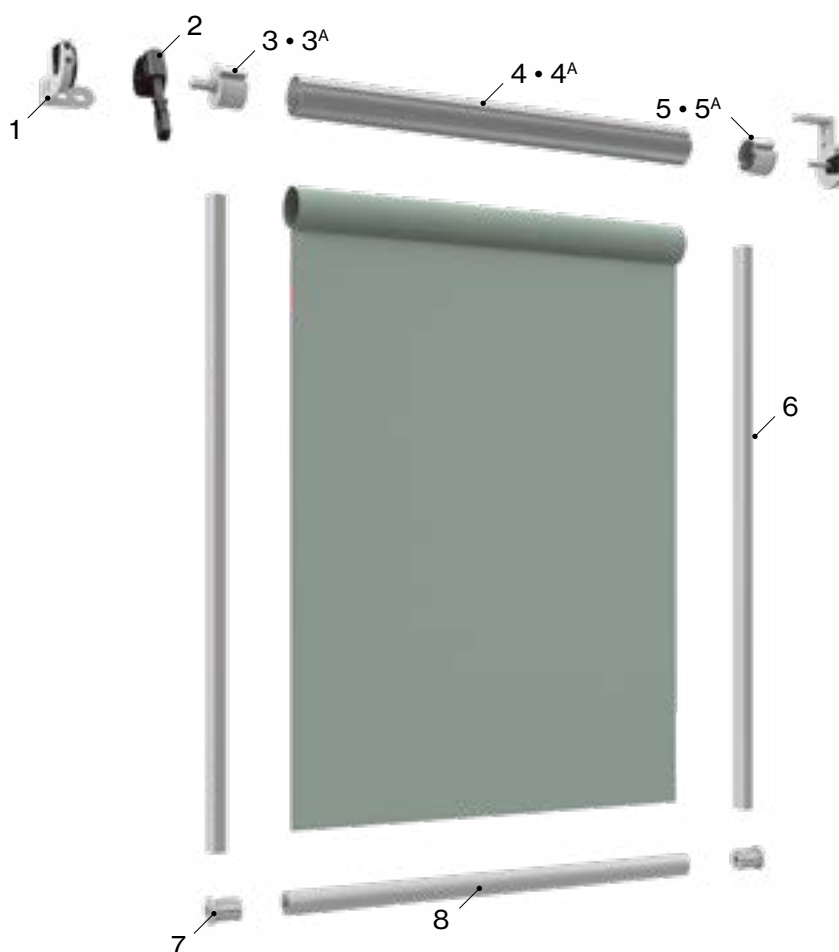
Hauteur	Largeur														
	1,50	1,75	2,00	2,25	2,50	2,75	3,00	3,25	3,50	3,75	4,00	4,25	4,50	4,75	5,00
2,50	2	2	2	2	2	2	2	2	2	2	2	2	2	2	2
2,75	0	0	0	0	0	0	0	0	0	0	0	0	0	0	0
3,00	0	0	0	0	0	0	0	0	0	0	0	0	0	0	0
3,25	0	0	0	0	0	0	0	0	0	0	0	0	0	0	0

Classe 0 < 29 Km/h Classe 2 ≈ 38 Km/h

Caractéristiques techniques

Eros blind

Systeme de guide 33 et terminal rond 110



Éléments

N°	Réf.	Description	N°	Réf.	Description
1	022212	Ensemble de supports Paravent	4 ^A	022806	Tube d'enroulage ø70 (à partir de 3,75)
2	024431	Machine d'auvent saxon 1:7 L80 Traversant	5	022830	Embout nylon Ø60 Ran Ø13
3	022269	Embout en nylon machine 13x35 ø60 axe carré (jusqu'à 3,75)	5 ^A	022575	Embout nylon Ø70 écart Ø14
3 ^A	022271	Embout nylon machine 13x35 ø70 axe carré (à partir de 3,75)	6	030519	Guide 33x23
4	022805	Tube à enrouler ø60 (jusqu'à 3,75)	7	030322	Bouchon guidé Lame contrepoids système 110 - guide
			8	030182	Lame finale rond 110

Classement résistance au vent EN 13561:2004+a1:2008

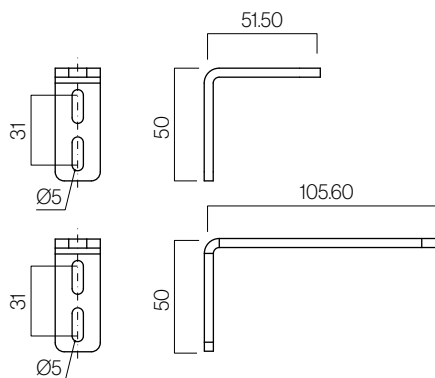
Hauteur	Largeur														
	1,50	1,75	2,00	2,25	2,50	2,75	3,00	3,25	3,50	3,75	4,00	4,25	4,50	4,75	5,00
2,50	2	2	2	2	2	2	2	2	2	2	2	2	2	2	2
2,75	0	0	0	0	0	0	0	0	0	0	0	0	0	0	0
3,00	0	0	0	0	0	0	0	0	0	0	0	0	0	0	0
3,25	0	0	0	0	0	0	0	0	0	0	0	0	0	0	0
											Classe 0 < 29 Km/h		Classe 2 ≈ 38 Km/h		

Caractéristiques techniques

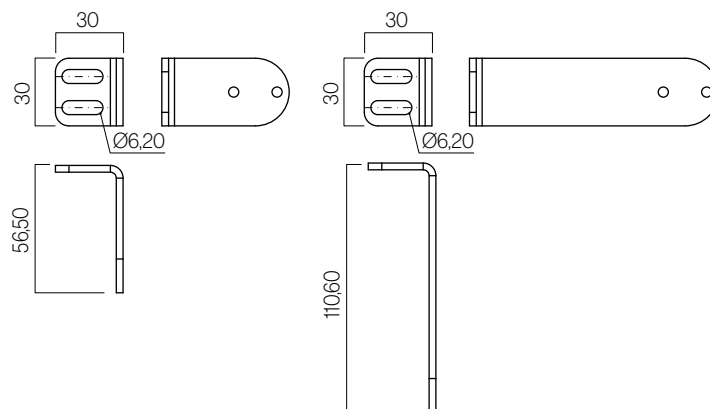
Eros blind
Système de câble et tige

Supports

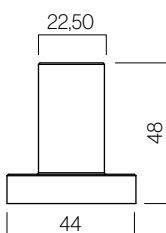
Fixation murale • Système à câble



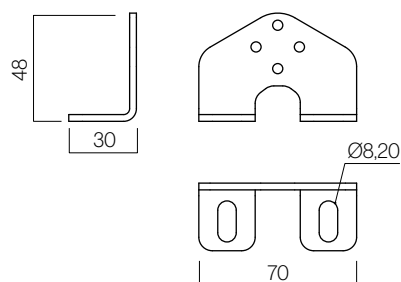
Fixation murale • Système à tige



Fixation au sol • Système à câble



Fixation au sol • Système à tige

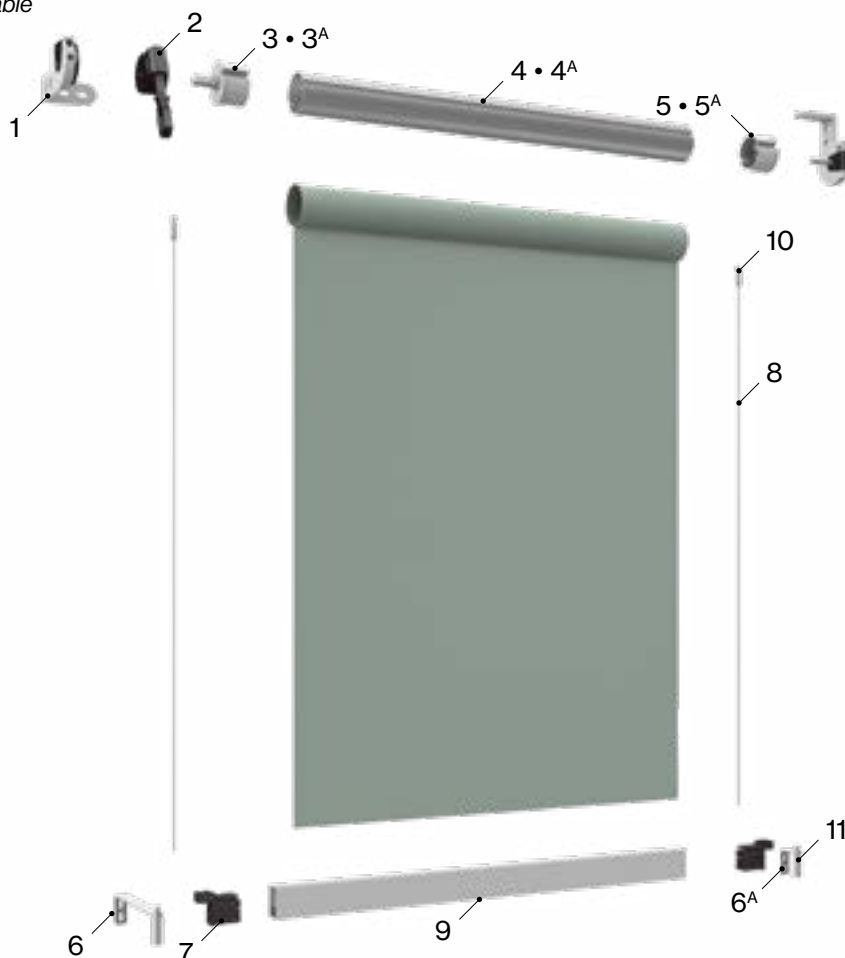


Mesures en mm.

Caractéristiques techniques

Stor extérieur

Fixation murale avec câble



Éléments

N°	Réf.	Description	N°	Réf.	Description
1	120007	Pair Supports Paravento-Estor Extérieur	5 ^A	022268	Embout nylon Ø70, écart Ø14
2	024431	Machine d'auvent saxon 1:7 L80 Traversant	6	031293	Équerre Murale 95,6 mm
3	022269	Embout en nylon machine 13x35 ø60 axe carré (jusqu'à 3,75)	6 ^A	031292	Équerre murale 41,5 mm
3 ^A	022271	Embout nylon machine 13x35 ø70 axe carré (à partir de 3,75)	7	120084	Cable guided Eros plug set
4	022805	Tube à enrouler ø60 (jusqu'à 3,75)	8	030087	Câble acero 3 mm plastificado - Sistema Especial
4 ^A	022806	Tube d'enrobage ø70 (à partir de 3,75)	9	024131	Lame finale 53x28 - Wind Screen Dante-Gracia
5	022830	Embout nylon Ø60 Ran Ø13	10	031298	Câble Soporte supérieur
			11	031298	Fixation inox supérieure du câble

Classement résistance au vent EN 13561:2004+a1:2008

Hauteur	Largeur														
	1,50	1,75	2,00	2,25	2,50	2,75	3,00	3,25	3,50	3,75	4,00	4,25	4,50	4,75	5,00
2,50	2	2	2	2	2	2	2	2	2	2	2	2	2	2	2
2,75	0	0	0	0	0	0	0	0	0	0	0	0	0	0	0
3,00	0	0	0	0	0	0	0	0	0	0	0	0	0	0	0
3,25	0	0	0	0	0	0	0	0	0	0	0	0	0	0	0

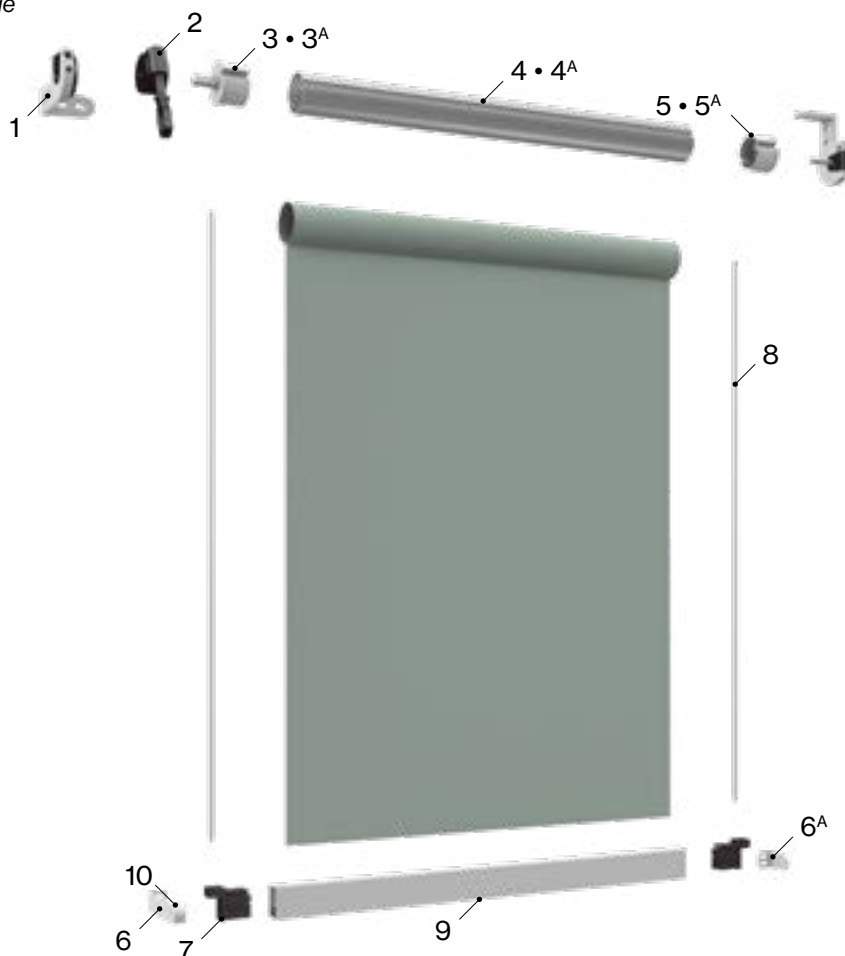
Classe 0 < 29 Km/h

Classe 2 ≈ 38 Km/h

Caractéristiques techniques

Stor extérieur

Fixation murale avec tige



Éléments

N°	Réf.	Description	N°	Réf.	Description
1	120007	Pair Supports Paravento-Estor Extérieur	5	022830	Embout nylon Ø60 Ran Ø13
2	024431	Machine d'auvent saxon 1:7 L80 Traversant	5 ^A	022575	Embout nylon Ø70 écart Ø14
3	022269	Embout en nylon machine 13x35 ø60 axe carré (jusqu'à 3,75)	6	031295	Support Mur Tige 95.6 mm
3 ^A	022271	Embout nylon machine 13x35 ø70 axe carré (à partir de 3,75)	6 ^A	031294	Support Mur Tige 41.5 mm
4	022805	Tube à enrouler ø60 (jusqu'à 3,75)	7	120085	Tige guided Eros plug set
4 ^A	022806	Tube d'enrobage ø70 (à partir de 3,75)	8	030097	Tige en acier inoxydable de 10 mm
			9	024131	Lame finale 53x28 - Wind Screen Dante-Gracia
			10	031297	Support de tige

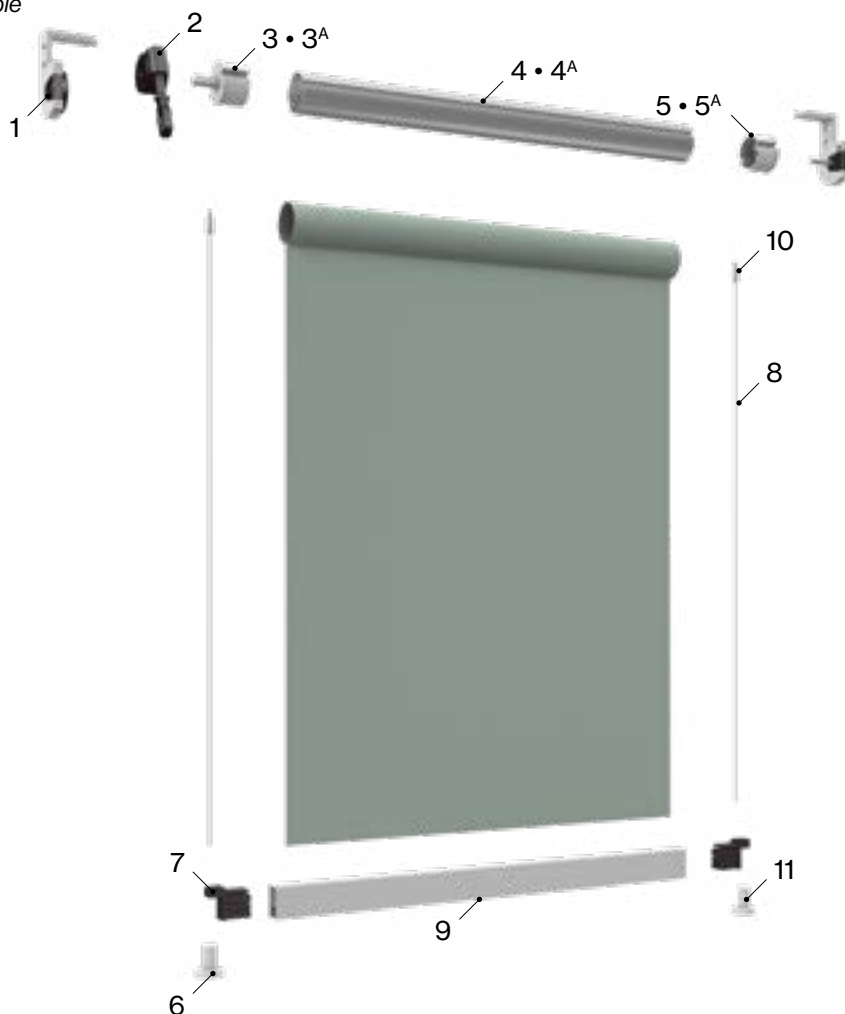
Classement résistance au vent EN 13561:2004+a1:2008

Hauteur	Largeur														
	1,50	1,75	2,00	2,25	2,50	2,75	3,00	3,25	3,50	3,75	4,00	4,25	4,50	4,75	5,00
2,50	2	2	2	2	2	2	2	2	2	2	2	2	2	2	2
2,75	0	0	0	0	0	0	0	0	0	0	0	0	0	0	0
3,00	0	0	0	0	0	0	0	0	0	0	0	0	0	0	0
3,25	0	0	0	0	0	0	0	0	0	0	0	0	0	0	0

Classe 0 < 29 Km/h Classe 2 ≈ 38 Km/h

Caractéristiques techniques

Stor extérieur
Fixation au sol avec câble



Éléments

N°	Réf.	Description	N°	Réf.	Description
1	120007	Pair Supports Paravento-Estor Extérieur	5	022830	Embout nylon Ø60 Ran Ø13
2	024431	Machine d'auvent saxon 1:7 L80 Traversant	5 ^A	022575	Embout nylon Ø70 écart Ø14
3	022269	Embout en nylon machine 13x35 ø60 axe carré (jusqu'à 3,75)	6	030095	Enjoliveur Inox Fixation de câble de plancher
3 ^A	022271	Embout nylon machine 13x35 ø70 axe carré (à partir de 3,75)	7	130084	Cable guided Eros plug set
4	022805	Tube à enrouler ø60 (jusqu'à 3,75)	8	030087	Câble Acero 3 mm plastifié - Système Spécial
4 ^A	022806	Tube d'enrobage ø70 (à partir de 3,75)	9	024131	Lame finale 53x28 - Wind Screen Dante-Gracia
			10	031298	Support supérieur de câble
			11	030093	Fixation Inox Câble Inférieur-Système Spécial

Classement résistance au vent EN 13561:2004+a1:2008

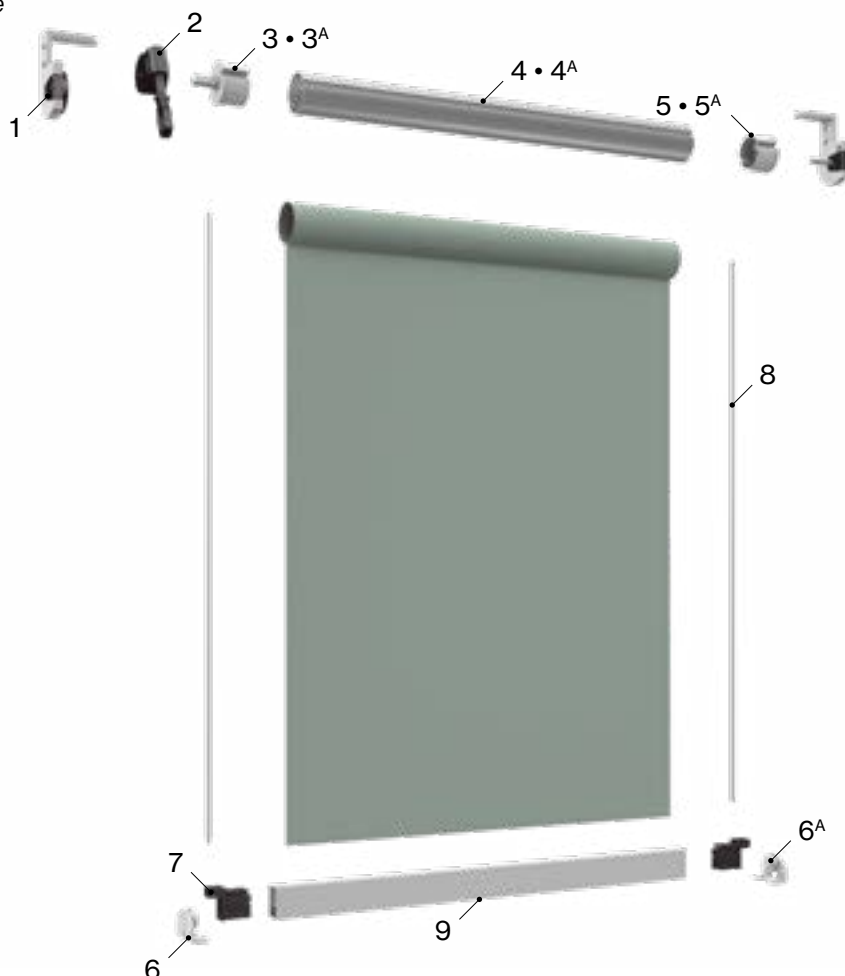
Hauteur	Largeur														
	1,50	1,75	2,00	2,25	2,50	2,75	3,00	3,25	3,50	3,75	4,00	4,25	4,50	4,75	5,00
2,50	2	2	2	2	2	2	2	2	2	2	2	2	2	2	2
2,75	0	0	0	0	0	0	0	0	0	0	0	0	0	0	0
3,00	0	0	0	0	0	0	0	0	0	0	0	0	0	0	0
3,25	0	0	0	0	0	0	0	0	0	0	0	0	0	0	0

Classe 0 < 29 Km/h Classe 2 ≈ 38 Km/h

Caractéristiques techniques

Stor extérieur

Fixation au sol avec tige



Éléments

N°	Réf.	Description	N°	Réf.	Description
1	120007	Pair Supports Paravento-Estor Extérieur	5	022830	Embout nylon Ø60 Ran Ø13
2	024431	Machine d'auvent saxon 1:7 L80 Traversant	5 ^A	022575	Embout nylon Ø70 écart Ø14
3	022269	Embout en nylon machine 13x35 ø60 axe carré (jusqu'à 3,75)	6	031296	Support Pied Tige
3 ^A	022271	Embout nylon machine 13x35 ø70 axe carré (à partir de 3,75)	6 ^A	031297	Support Tige
4	022805	Tube à enrouler ø60 (jusqu'à 3,75)	7	120085	Tige guided Eros plug set
4 ^A	022806	Tube d'enrobage ø70 (à partir de 3,75)	8	030097	Tige en acier inoxydable de 10 mm
			9	024131	Lame finale 53x28 - Wind Screen Dante-Gracia

Classement résistance au vent EN 13561:2004+a1:2008

Hauteur	Largeur														
	1,50	1,75	2,00	2,25	2,50	2,75	3,00	3,25	3,50	3,75	4,00	4,25	4,50	4,75	5,00
2,50	2	2	2	2	2	2	2	2	2	2	2	2	2	2	2
2,75	0	0	0	0	0	0	0	0	0	0	0	0	0	0	0
3,00	0	0	0	0	0	0	0	0	0	0	0	0	0	0	0
3,25	0	0	0	0	0	0	0	0	0	0	0	0	0	0	0

Classe 0 < 29 Km/h Classe 2 ≈ 38 Km/h

Caractéristiques techniques

Eros blind
Système Box 110



Type de manoeuvre



Motorisé



Automatisé

Installation



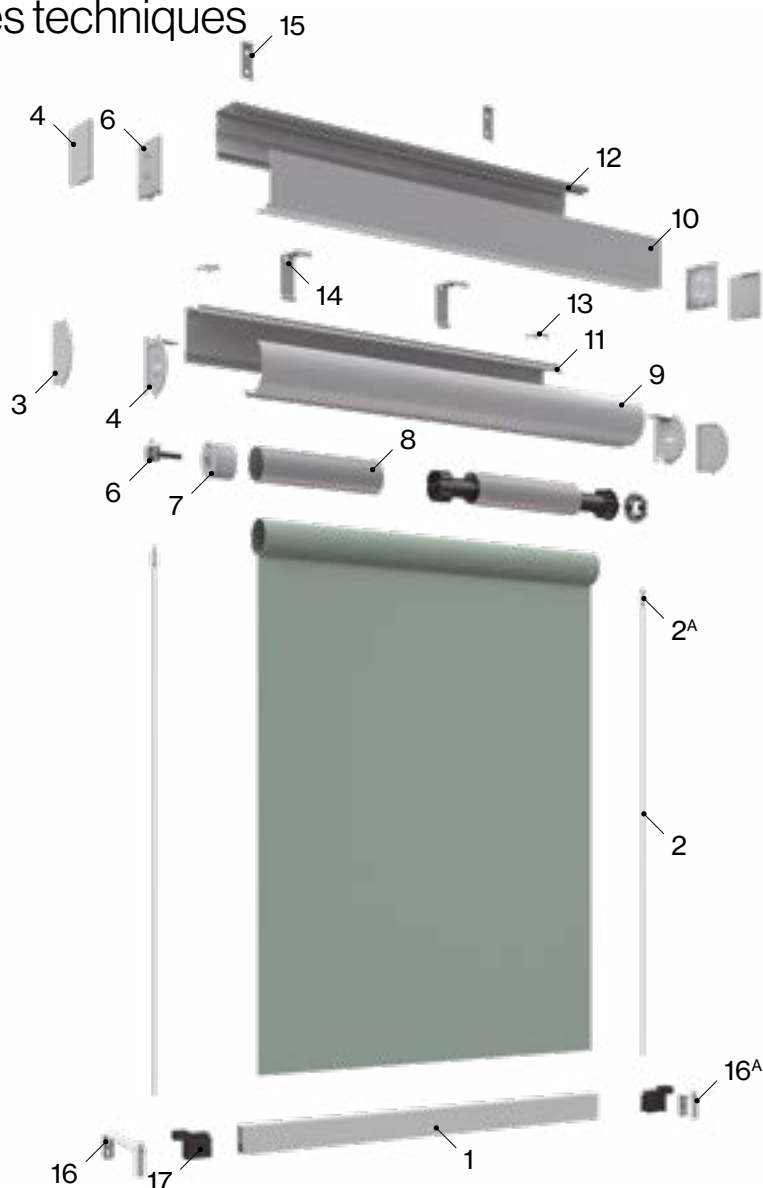
Terrasse



Forgé

Caractéristiques techniques

Stor extérieur
Système Box 110
Carré et Rond



Éléments

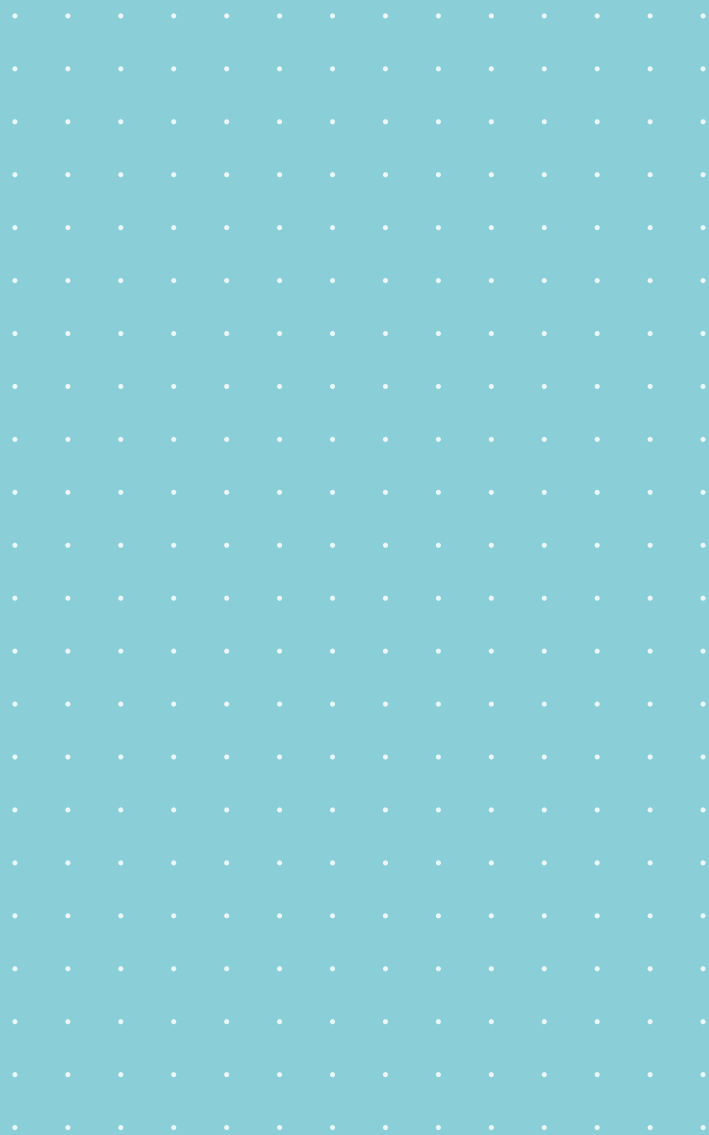
N°	Réf.	Description	N°	Réf.	Description
1	024131	Lame finale 53x28 - Wind Screen Dante-Gracia	10	030708	Trappe visite caisson S carré
2	030087	Câble en acier plastifié de 3 mm - Système spécial	11	004275	Trappe supérieur caisson SB 110 courbe
2 ^A	031298	Support supérieur de câble	12	030854	Trappe supérieur caisson SB 110 carré
3	030722	Paire de couvre enjoliveur caisson SB 110 carré	13	030540	Support plafond Saxun Box
4	030547	Paire de joues métalliques caisson SB 110 courbe	14	030542	Support mur Saxun Box
5	030721	Paire de joues métalliques caisson SB 110 carré	15	022489	Paire sup. mur/plafond caisson 110 carré
6	030569	Coussinet pour embout axe 78	16	031293	Escuadra Pared 95,6 mm
7	030538	Embout axe 78	16 ^A	031292	Escuadra Pared 41,5 mm
8	022807	Axe 78	17	-	Pair de joues Stor Exterior lame finale WS-Câble
9	004274	Trappe visite caisson SB 110 courbe			

Classement résistance au vent EN 13561:2004+a1:2008

Hauteur	Largeur														
	1,50	1,75	2,00	2,25	2,50	2,75	3,00	3,25	3,50	3,75	4,00	4,25	4,50	4,75	5,00
2,50	2	2	2	2	2	2	2	2	2	2	2	2	2	2	2
2,75	0	0	0	0	0	0	0	0	0	0	0	0	0	0	0
3,00	0	0	0	0	0	0	0	0	0	0	0	0	0	0	0
3,25	0	0	0	0	0	0	0	0	0	0	0	0	0	0	0

Classe 0 < 29 Km/h Classe 2 ≈ 38 Km/h

Votre monde,
notre univers.



— Scheda tecniche

Eros Blind

Caratteristiche tecniche

022138 Eros Blind



Azionamento

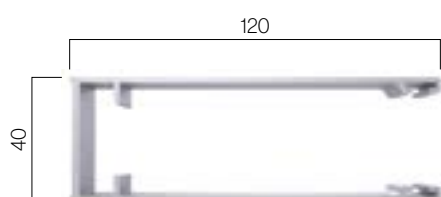
-  Motorizzato
-  Automatizzato
-  Manuale

Installazione

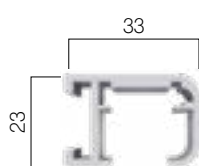
-  Terrazzo
-  Forjado

Profili

Profilo guida



Guida 33x23



Tipi di fissaggio

Frontale

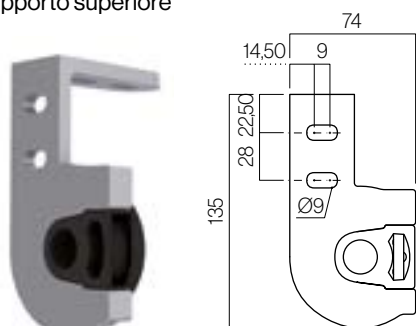


Soffitto

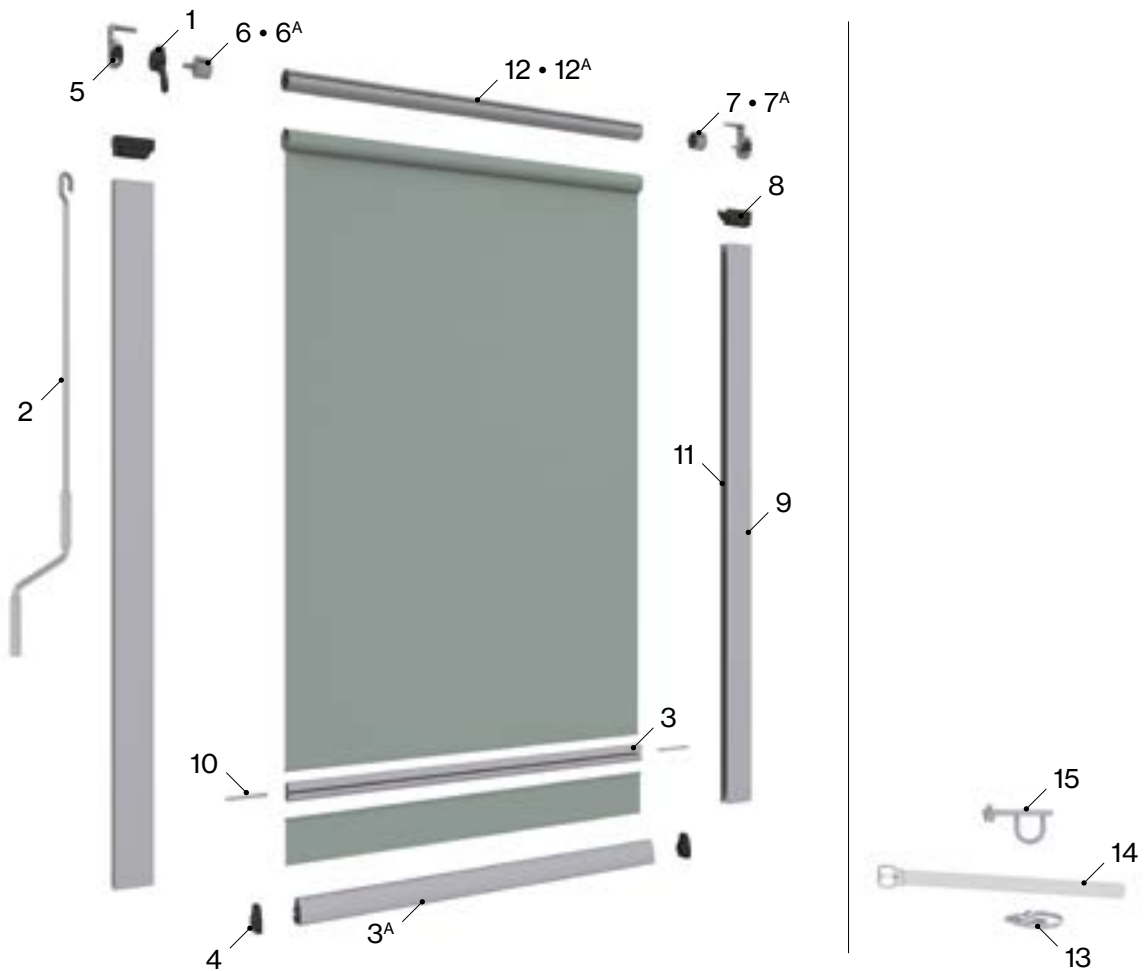


Supporti

Supporto superiore



Caratteristiche tecniche



Componenti

N°	Codice	Descrizione	N°	Codice	Descrizione
1	024431	Arganello tenda Saxun 1:7 L80 Passante	7 ^A	022575	Attacco in nylon Ø70 buco Ø14
2	022819	Asta verniciata gancio zinc	8	024077	Guida 120x40
3	024675	Profilo terminale Eros	9	024090	Catenacciolo di sicurezza per frangivento inox
3 ^A	022494	Profilo Tolper 62 (solo assemblaggio senza guide)	10	022092	Rotolino felpato 9x7,3 guida frangivento
4	022962	Coppia tappi profilo Tolper 62	11	022810	Tubo di avvolgimento ø60 (fino a 3,75)
5	022212	Coppia supporti Paravento	12	022805	Tubo di avvolgimento ø70 (a partire da 3,75)
6	022269	Calotta nylon arganello 13x35 ø60 rullo quadrato (fino a 3,75)	12 ^A	022806	Tubo de enrolle ø70 (a partir de 3,75)
6 ^A	022271	Calotta nylon arganello 13x35 ø70 rullo quadrato (a partire da 3,75)	13	022089	Anilla abatible con chapa (solo assemblaggio senza guide)
7	022830	Attacco in nylon Ø60 Ran Ø13	14	022108	Cintura con fibbia (solo assemblaggio senza guide)
			15	022090	Flangia

Resistenza al vento EN 13561:2004+A1:2008

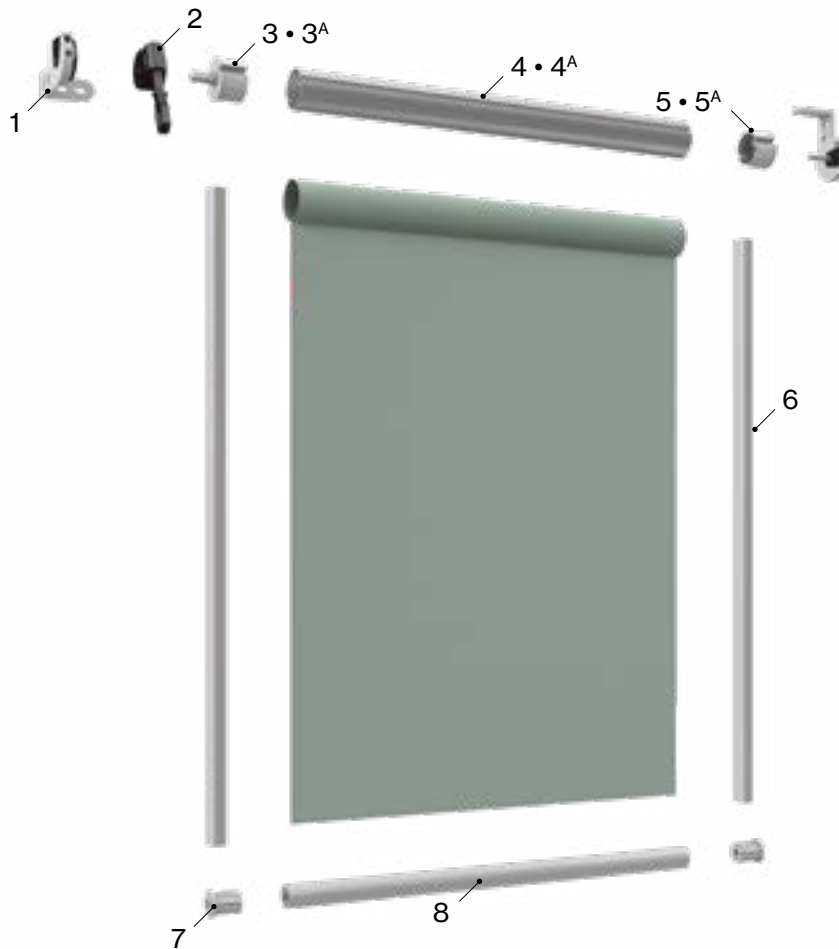
Sporgenza bracci	Larghezza														
	1,50	1,75	2,00	2,25	2,50	2,75	3,00	3,25	3,50	3,75	4,00	4,25	4,50	4,75	5,00
2,50	2	2	2	2	2	2	2	2	2	2	2	2	2	2	2
2,75	0	0	0	0	0	0	0	0	0	0	0	0	0	0	0
3,00	0	0	0	0	0	0	0	0	0	0	0	0	0	0	0
3,25	0	0	0	0	0	0	0	0	0	0	0	0	0	0	0

Classi 0 < 29 Km/h Classi 2 ≈ 38 Km/h

Caratteristiche tecniche

Eros blind

Sistema guida 33 y terminal redondo 110



Componenti

Nº	Codice	Descrizione	Nº	Codice	Descrizione
1	022212	Set supporti Paravent	4 ^A	022806	Tubo di avvolgimento ø70 (a partire da 3,75)
2	024431	Tenda da sole saxun 1:7 L80 Passante	5	022830	Attacco in nylon Ø60 Ran Ø13
3	022269	Attacco in nylon macchina 13x35 ø60 asse quadrato (fino a 3,75)	5 ^A	022575	Attacco in nylon Ø70 buco Ø14
3 ^A	022271	Attacco in nylon macchina 13x35 ø70 asse quadrato (da 3,75)	6	030519	Guida 33x23
4	022805	Tubo di avvolgimento ø60 (fino a 3,75)	7	030322	Tappo a guida contrappeso sistema 110 - guida
			8	030182	Terminale rotondo 110

Resistenza al vento EN 13561:2004+A1:2008

Sporgenza bracci	Larghezza															
	1,50	1,75	2,00	2,25	2,50	2,75	3,00	3,25	3,50	3,75	4,00	4,25	4,50	4,75	5,00	
2,50	2	2	2	2	2	2	2	2	2	2	2	2	2	2	2	
2,75	0	0	0	0	0	0	0	0	0	0	0	0	0	0	0	
3,00	0	0	0	0	0	0	0	0	0	0	0	0	0	0	0	
3,25	0	0	0	0	0	0	0	0	0	0	0	0	0	0	0	

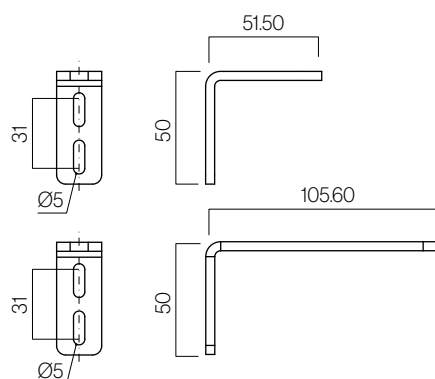
Classi 0 < 29 Km/h Classi 2 ≈ 38 Km/h

Caratteristiche tecniche

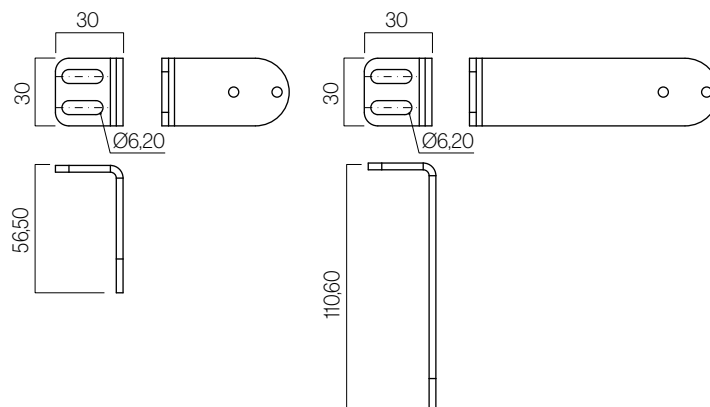
Eros blind
Sistema cavo e asta

Supporti

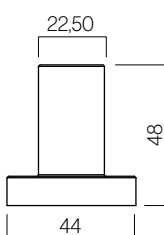
Fissaggio a parete • Sistema a cavo



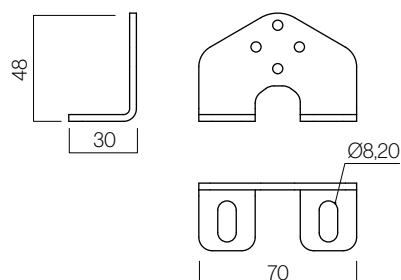
Fissaggio a parete • Sistema a asta



Fissaggio a terra • Sistema a cavo



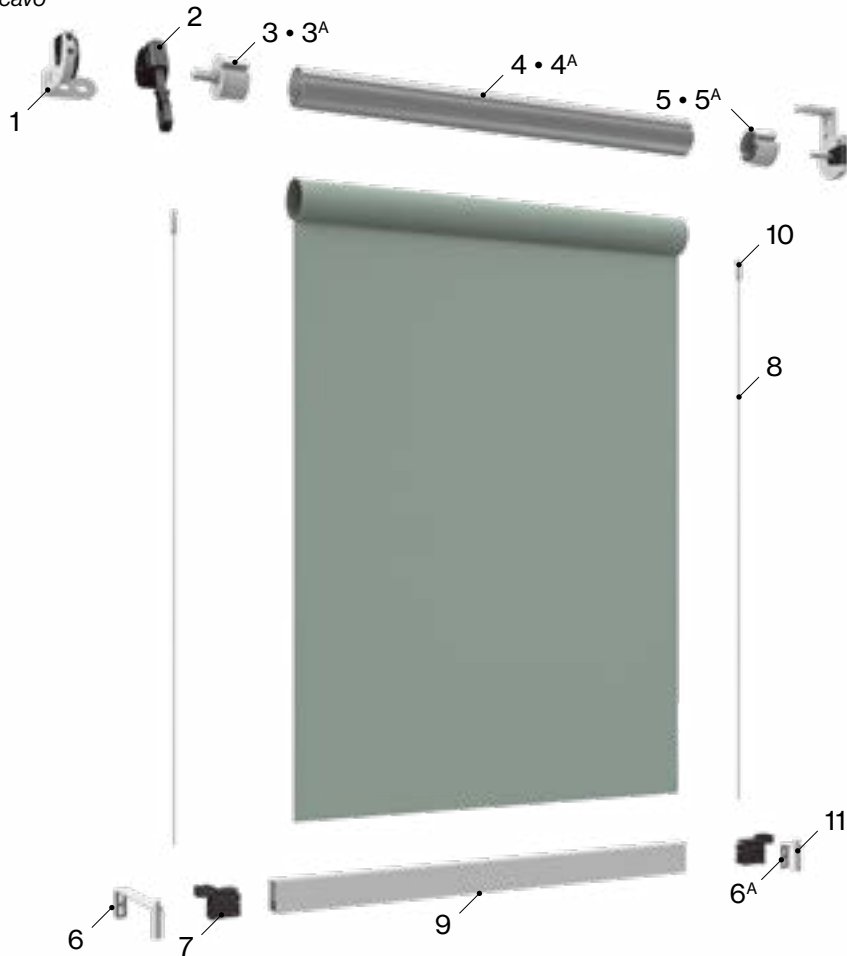
Fissaggio a terra • Sistema a asta



Misure in mm.

Caratteristiche tecniche

Stor esteriore
Fissaggio a parete con cavo



Componenti

N°	Codice	Descrizione	N°	Codice	Descrizione
1	120007	Coppia Supporti Paravento-Tenda Esterna	5 ^A	022268	Attacco in nylon Ø70, spacco Ø14
2	024431	Tenda da sole saxun 1:7 L80 Passante	6	031293	Squadra Parete 95,6 mm
3	022269	Attacco in nylon macchina 13x35 ø60 asse quadrato (fino a 3,75)	6 ^A	031292	Squadra Parete 41,5 mm
3 ^A	022271	Attacco in nylon macchina 13x35 ø70 asse quadrato (a partire da 3,75)	7	120084	Coppia Tappo Eros guidati da cavi
4	022805	Tubo di avvolgimento ø60 (fino a 3,75)	8	030087	Cavo acciaio 3 mm plastificato - Sistema speciale
4 ^A	022806	Tubo di avvolgimento ø70 (a partire da 3,75)	9	024131	Terminale 53x28 - Wind Screen Dante-Gracia
5	022830	Attacco in nylon Ø60 Ran Ø13	10	031298	Supporto superiore cavo
			11	031298	Fissaggio inox cavo superiore

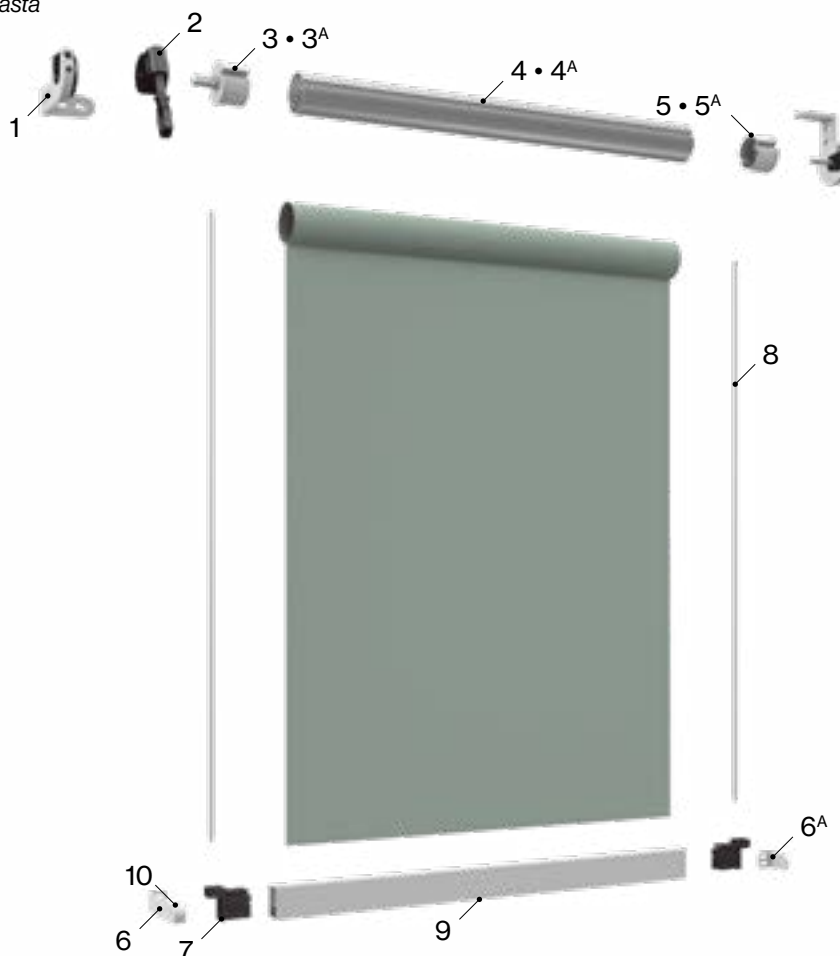
Resistenza al vento EN 13561:2004+A1:2008

Sporgenza bracci	Larghezza														
	1,50	1,75	2,00	2,25	2,50	2,75	3,00	3,25	3,50	3,75	4,00	4,25	4,50	4,75	5,00
2,50	2	2	2	2	2	2	2	2	2	2	2	2	2	2	2
2,75	0	0	0	0	0	0	0	0	0	0	0	0	0	0	0
3,00	0	0	0	0	0	0	0	0	0	0	0	0	0	0	0
3,25	0	0	0	0	0	0	0	0	0	0	0	0	0	0	0

Classi 0 <29 Km/h Classi 2 ≈38 Km/h

Caratteristiche tecniche

Stor esteriore
Fissaggio a parete con asta



Componenti

N°	Codice	Descrizione	N°	Codice	Descrizione
1	120007	Coppia Supporti Paravento-Tenda Esterna	5 ^A	022575	Attacco Ø70 - Perno rotondo - 12x20 (a partire da 3,75)
2	024431	Tenda da sole saxun 1:7 L80 Passante	6	031295	Squadra Parete asta 95,6 mm
3	022269	Attacco in nylon macchina 13x35 ø60 asse quadrato (fino a 3,75)	6 ^A	031294	Squadra Parete asta 41,5 mm
3 ^A	022271	Attacco in nylon macchina 13x35 ø70 asse quadrato (a partire da 3,75)	7	120085	Coppia Tappo Eros guidati da asta
4	022805	Tubo di avvolgimento ø60 (fino a 3,75)	8	030097	Asta in acciaio inox da 10 mm
4 ^A	022806	Tubo di avvolgimento ø70 (a partire da 3,75)	9	024131	Terminale 53x28 - Wind Screen Dante-Gracia
5	022830	Attacco in nylon Ø60 Ran Ø13	10	031297	Supporto per asta

Resistenza al vento EN 13561:2004+A1:2008

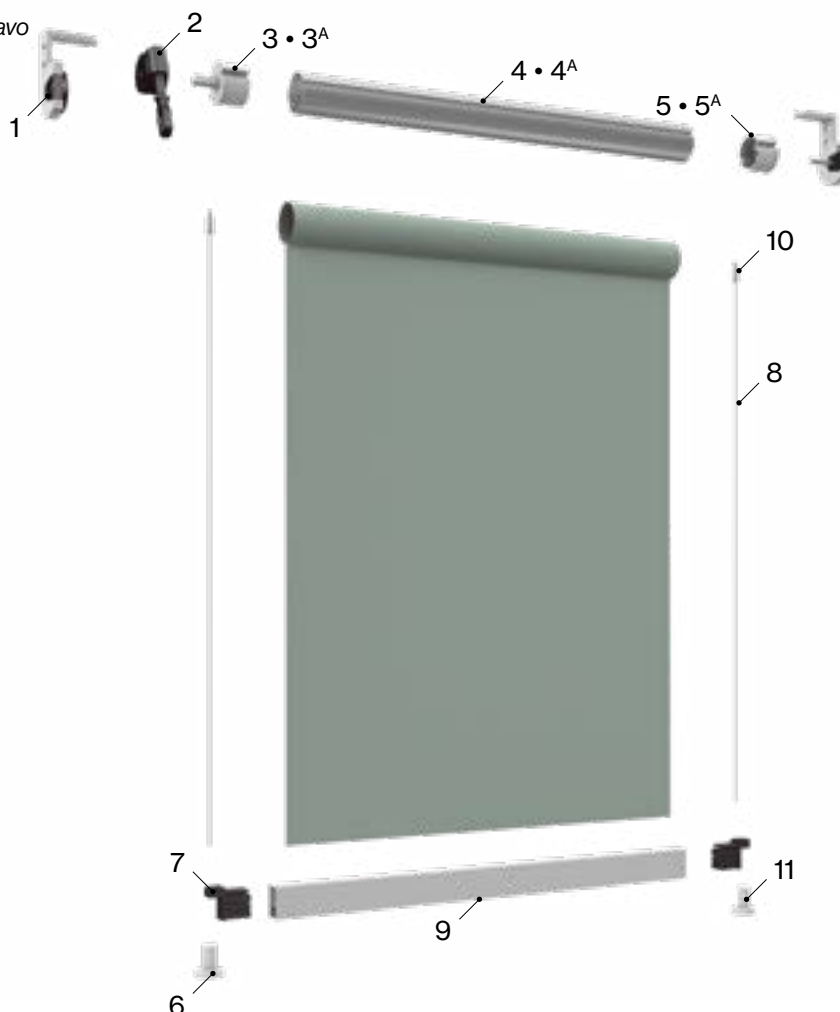
Sporgenza bracci	Larghezza														
	1,50	1,75	2,00	2,25	2,50	2,75	3,00	3,25	3,50	3,75	4,00	4,25	4,50	4,75	5,00
2,50	2	2	2	2	2	2	2	2	2	2	2	2	2	2	2
2,75	0	0	0	0	0	0	0	0	0	0	0	0	0	0	0
3,00	0	0	0	0	0	0	0	0	0	0	0	0	0	0	0
3,25	0	0	0	0	0	0	0	0	0	0	0	0	0	0	0

Classi 0 < 29 Km/h Classi 2 ≈ 38 Km/h

Caratteristiche tecniche

Stor esteriore

Fissaggio a terra con cavo



Componenti

N°	Codice	Descrizione	N°	Codice	Descrizione
1	120007	Coppia Supporti Paravento-Tenda Esterna	5	022830	Embout nylon Ø60 Ran Ø13
2	024431	Tenda da sole saxun 1:7 L80 Passante	5 ^A	022575	Attacco in nylon Ø70 buco Ø14
3	022269	Attacco in nylon macchina 13x35 ø60 asse quadrato (fino a 3,75)	6	030095	Fodera Inox Fissaggio cavo pavimento
3 ^A	022271	Attacco in nylon macchina 13x35 ø70 asse quadrato (a partire da 3,75)	7	130084	Coppia Tappo Eros guidati da cavi
4	022805	Tubo di avvolgimento ø60 (fino a 3,75)	8	030087	Cable Acero 3 mm plastificado - Sistema Especial
4 ^A	022806	Tubo di avvolgimento ø70 (a partire da 3,75)	9	024131	Terminale 53x28 - Paravento Dante-Gracia
			10	031298	Soporte cavo superiore
			11	030093	Sujeción Inox Cavo Inferior-Sistema Especial

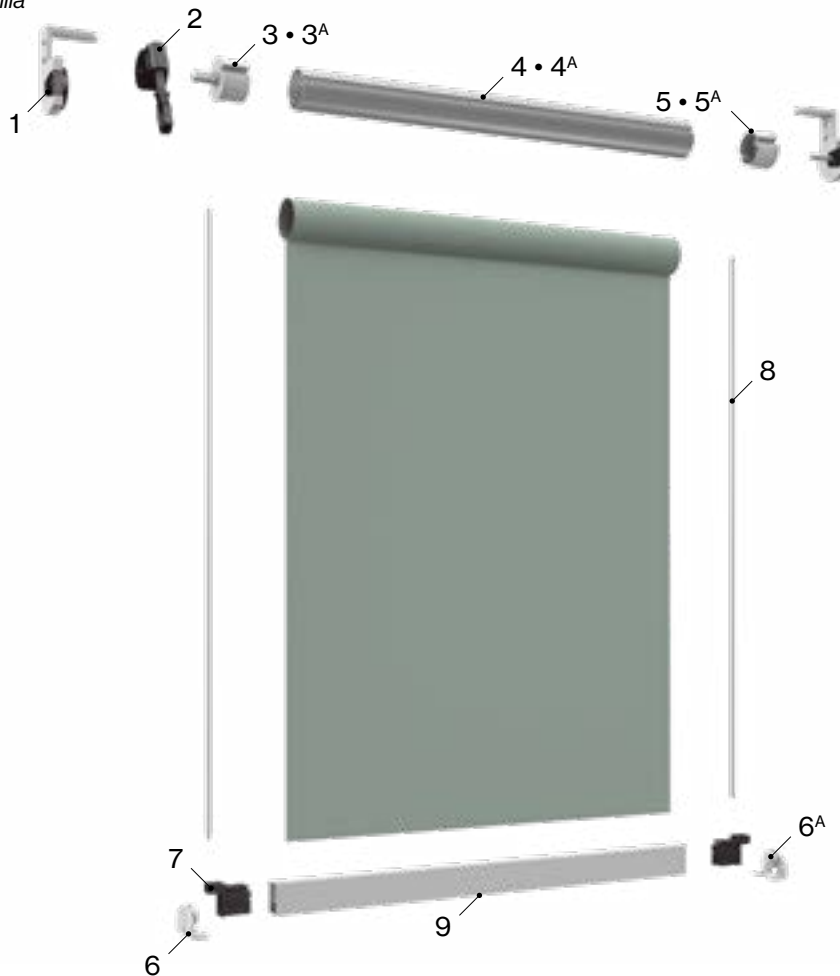
Resistenza al vento EN 13561:2004+A1:2008

Sporgenza bracci	Larghezza															
	1,50	1,75	2,00	2,25	2,50	2,75	3,00	3,25	3,50	3,75	4,00	4,25	4,50	4,75	5,00	
2,50	2	2	2	2	2	2	2	2	2	2	2	2	2	2	2	
2,75	0	0	0	0	0	0	0	0	0	0	0	0	0	0	0	
3,00	0	0	0	0	0	0	0	0	0	0	0	0	0	0	0	
3,25	0	0	0	0	0	0	0	0	0	0	0	0	0	0	0	

Classi 0 <29 Km/h Classi 2 ≈38 Km/h

Caratteristiche tecniche

Stor exterior
Fijación a suelo con varilla



Componenti

Nº	Codice	Descrizione	Nº	Codice	Descrizione
1	120007	Coppia Supporti Paravento-Tenda Esterna	5	022830	Embout nylon Ø60 Ran Ø13
2	024431	Tenda da sole saxun 1:7 L80 Passante	5 ^A	022575	Attacco in nylon Ø70 buco Ø14
3	022269	Attacco in nylon macchina 13x35 ø60 asse quadrato (fino a 3,75)	6	031296	Squadra Parete asta
3 ^A	022271	Attacco in nylon macchina 13x35 ø70 asse quadrato (a partire da 3,75)	6 ^A	031297	Squadra asta
4	022805	Tubo di avvolgimento ø60 (fino a 3,75)	7	120085	Coppia Tappo Eros guidati da asta
4 ^A	022806	Tubo di avvolgimento ø70 (a partire da 3,75)	8	030097	Asta in acciaio inox da 10 mm
			9	024131	Terminale 53x28 - Wind Screen Dante-Gracia

Resistenza al vento EN 13561:2004+A1:2008

Sporgenza bracci	Larghezza														
	1,50	1,75	2,00	2,25	2,50	2,75	3,00	3,25	3,50	3,75	4,00	4,25	4,50	4,75	5,00
2,50	2	2	2	2	2	2	2	2	2	2	2	2	2	2	2
2,75	0	0	0	0	0	0	0	0	0	0	0	0	0	0	0
3,00	0	0	0	0	0	0	0	0	0	0	0	0	0	0	0
3,25	0	0	0	0	0	0	0	0	0	0	0	0	0	0	0

Classi 0 <29 Km/h Classi 2 ≈38 Km/h

Caratteristiche tecniche

Eros blind
Sistema box 110



Azionamento



Motorizzato



Automatizzato

Installazione



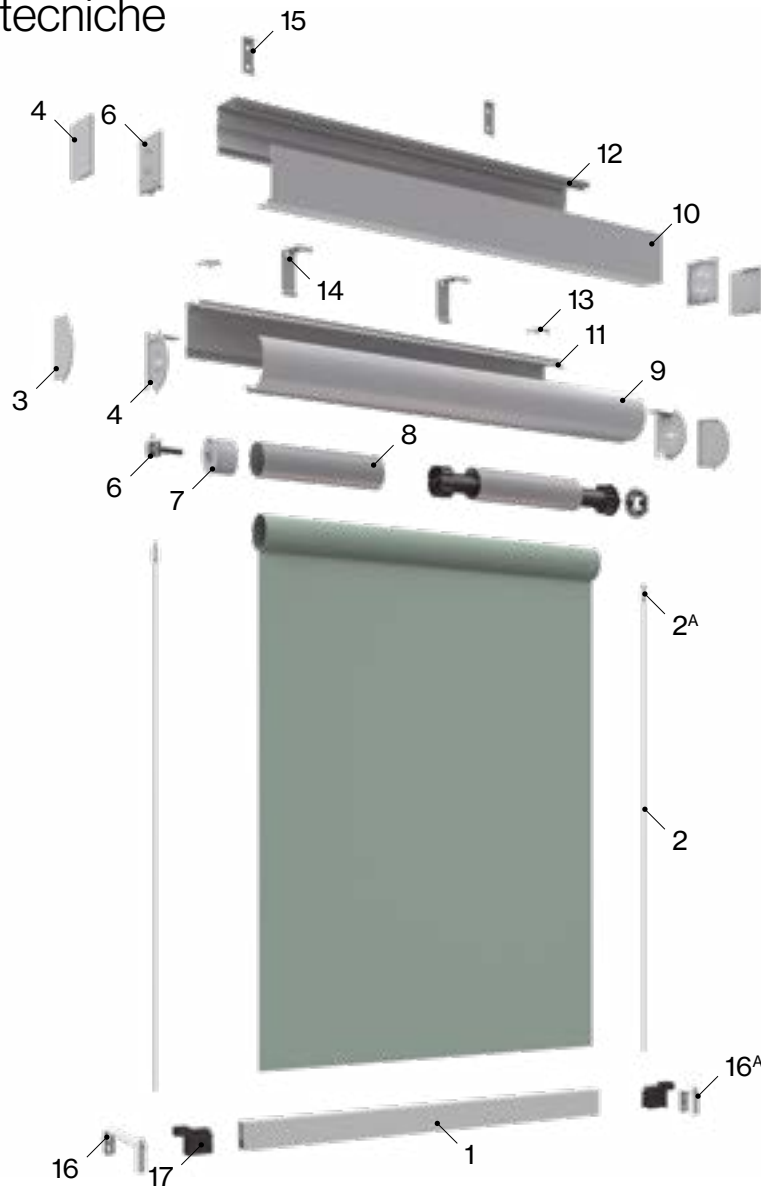
Terrazzo



Forjado

Caratteristiche tecniche

Stor esteriore
Sistema Box 110
Quadrato e Rotondo



Componenti

N°	Codice	Descrizione	N°	Codice	Descrizione
1	024131	Sistema di contrappeso del terminale 110	10	030708	Profilo cassetto inferiore 110 quadrata
2	030087	Sist. di contrappeso della calotta terminale 110	11	004275	Cassetto Saxun Box 110 Profilo angolare
2 ^A	031298	Kit estetico testata S.B. 110 rotondo	12	030854	Profilo base cassetto L
3	030722	Kit estetico testata S.B. 110 quadrato	13	030540	Supporto soffitto Saxun Box 110
4	030547	Kit testata metallica Saxun Box 110 rotondo	14	030542	Supporto a parete Saxun Box 110
5	030721	Kit testata metallica Saxun Bos 110 quadrato	15	022489	Kit supp. a parete/soffitto casset. 110 quadrato
6	030569	Perno supporto capsula rullo 78	16	031293	Squadra Parete 95,6 mm
7	030538	Capsula motore/argano rullo 78	16 ^A	031292	Squadra Parete 41,5 mm
8	022807	Rullo di avvolgimento 78	17	-	Coppia Tappo Stor Esterno Terminale WS-Cable
9	004274	Cassetto Saxun Box 110 Profilo di copertura			

Resistenza al vento EN 13561:2004+A1:2008

Sporgenza bracci	Larghezza														
	1,50	1,75	2,00	2,25	2,50	2,75	3,00	3,25	3,50	3,75	4,00	4,25	4,50	4,75	5,00
2,50	2	2	2	2	2	2	2	2	2	2	2	2	2	2	2
2,75	0	0	0	0	0	0	0	0	0	0	0	0	0	0	0
3,00	0	0	0	0	0	0	0	0	0	0	0	0	0	0	0
3,25	0	0	0	0	0	0	0	0	0	0	0	0	0	0	0

Classi 0 <29 Km/h Classi 2 ≈38 Km/h

Il tuo mondo,
il nostro universo.

— Folha técnica

Eros Blind

Características técnicas

022138 Eros Blind



Acionamento

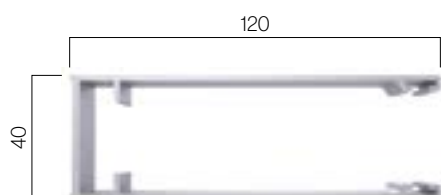
-  Motorizado
-  Automatizado
-  Manual

Instalação

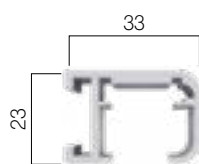
-  Terraço
-  Forjado

Perfis

Perfil do guia



Perfil 33x23



Tipos de fixação

Frontal

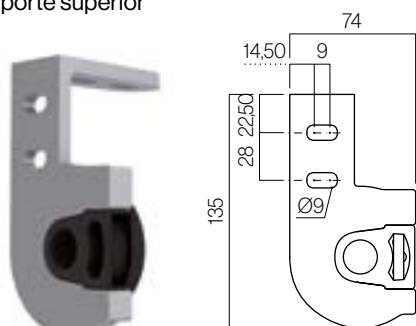


Teto

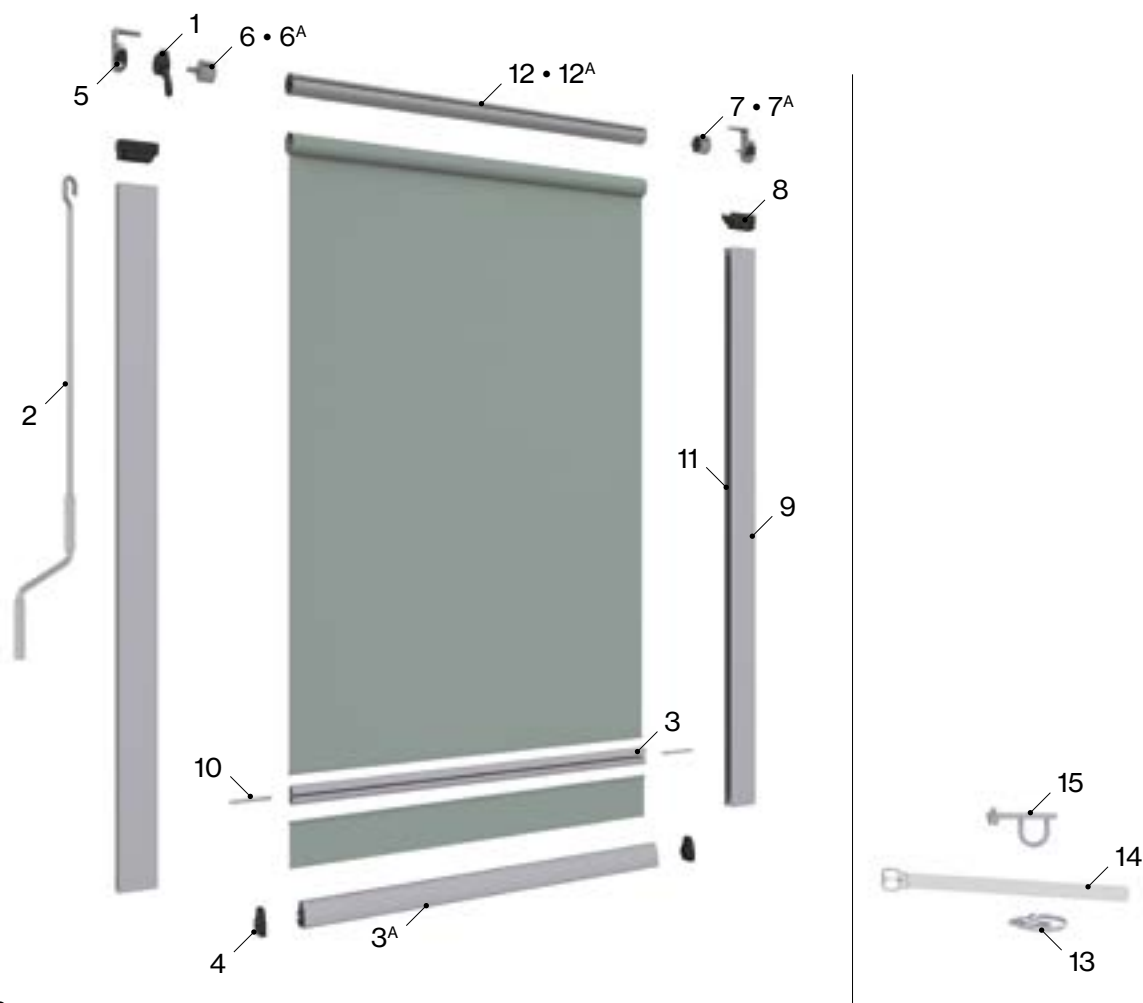


Suporte

Suporte superior



Características técnicas



Componentes

Nº	Cód.	Descrição	Nº	Cód.	Descrição
1	024431	Máquina toldo Saxun 1:7 L80 Passante	8	024077	Conj. Funil perfil guia 120x40
2	022819	Manivela lacada com gancho galvanizado	9	024090	Guia 120x40
3	024675	Perfil da saia Eros	10	022092	Trinco de segurança para corta-vento em aço inoxidável
3 ^A	022494	Perfil Tolper 62 (apenas montagem sem guias)	11	022810	Tapete 9x7,3 guia corta-vento
4	022962	Conj. tampas perfil Tolper 62	12	022805	Tubo de enrolamento ø60 (até 3,75)
5	022212	Conj. suportes Paravento	12 ^A	022806	Tubo de enrolamento ø70 (a partir de 3,75)
6	022269	Bucha nylon máquina 13x35 Ø70 eixo quadrado (até 3,75)	13	022089	Anel articulado com chapa (apenas montagem sem guias)
6 ^A	022271	Bucha nylon máquina 13x35 Ø70 eixo quadrado (a partir de 3,75)	14	022108	Correia com fiavela para cortina (apenas montagem sem guias)
7	022830	Casquilho de nylon Ø60 Ran Ø13	15	022090	Ponte flange (solto)
7 ^A	022575	Casquilho de nylon Ø70 oco Ø14			

Classificação ao vento EN 13561:2004+A1:2008

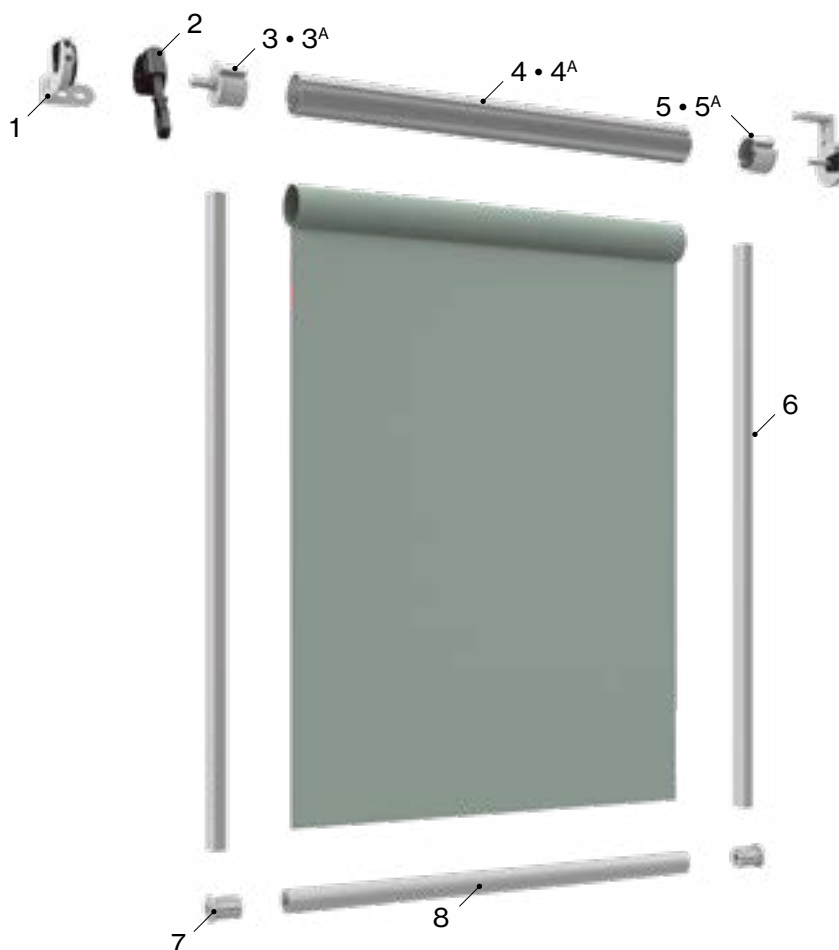
Altura	Largura														
	1,50	1,75	2,00	2,25	2,50	2,75	3,00	3,25	3,50	3,75	4,00	4,25	4,50	4,75	5,00
2,50	2	2	2	2	2	2	2	2	2	2	2	2	2	2	2
2,75	0	0	0	0	0	0	0	0	0	0	0	0	0	0	0
3,00	0	0	0	0	0	0	0	0	0	0	0	0	0	0	0
3,25	0	0	0	0	0	0	0	0	0	0	0	0	0	0	0

Classe 0 < 29 Km/h **Classe 2** ≈ 38 Km/h

Características técnicas

Eros blind

Sistema guía 33 y terminal redondo 110



Componentes

Nº	Cód.	Descrição	Nº	Cód.	Descrição
1	022212	Conjunto de suportes Paravent	4 ^A	022806	Tubo de enrolamento de 70 (a partir de 3,75)
2	024431	Máquina toldo saxun 1:7 L80 Estagiário	5	022830	Casquilho de nylon Ø60 Ran Ø13
3	022269	Casquilho de máquina de nylon 13x35 tiros 60 eixo quadrado (até 3,75)	5 ^A	022575	Casquilho de nylon Ø70 oco Ø14
3 ^A	022271	Casquilho de máquina de nylon 13x35 de 70 eixo quadrado (a partir de 3,75)	6	030519	Guia 33x23
4	022805	Tubo de enrolamento de 60 (até 3,75)	7	030322	Plug terminal contrapeso System 110 - guia
			8	030182	Terminal redondo 110

Classificação ao vento EN 13561:2004+A1:2008

Altura	Largura														
	1,50	1,75	2,00	2,25	2,50	2,75	3,00	3,25	3,50	3,75	4,00	4,25	4,50	4,75	5,00
2,50	2	2	2	2	2	2	2	2	2	2	2	2	2	2	2
2,75	0	0	0	0	0	0	0	0	0	0	0	0	0	0	0
3,00	0	0	0	0	0	0	0	0	0	0	0	0	0	0	0
3,25	0	0	0	0	0	0	0	0	0	0	0	0	0	0	0

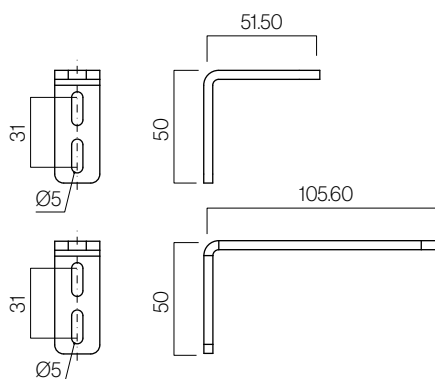
Classe 0 < 29 Km/h Classe 2 ≈ 38 Km/h

Características técnicas

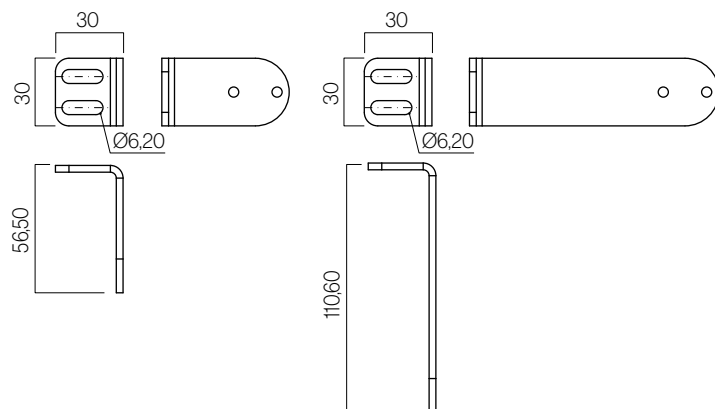
Eros blind
Sistema cabo e vareta

Suportes

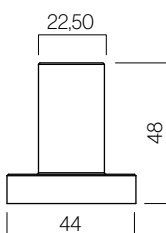
Fixação à parede • Sistema a cabo



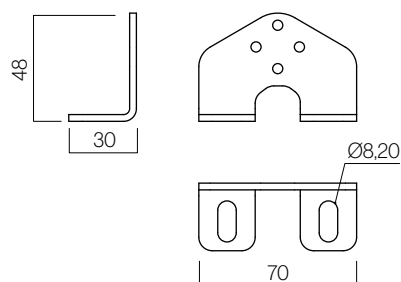
Fixação à parede • Sistema a vareta



Fixação ao solo • Sistema a cabo



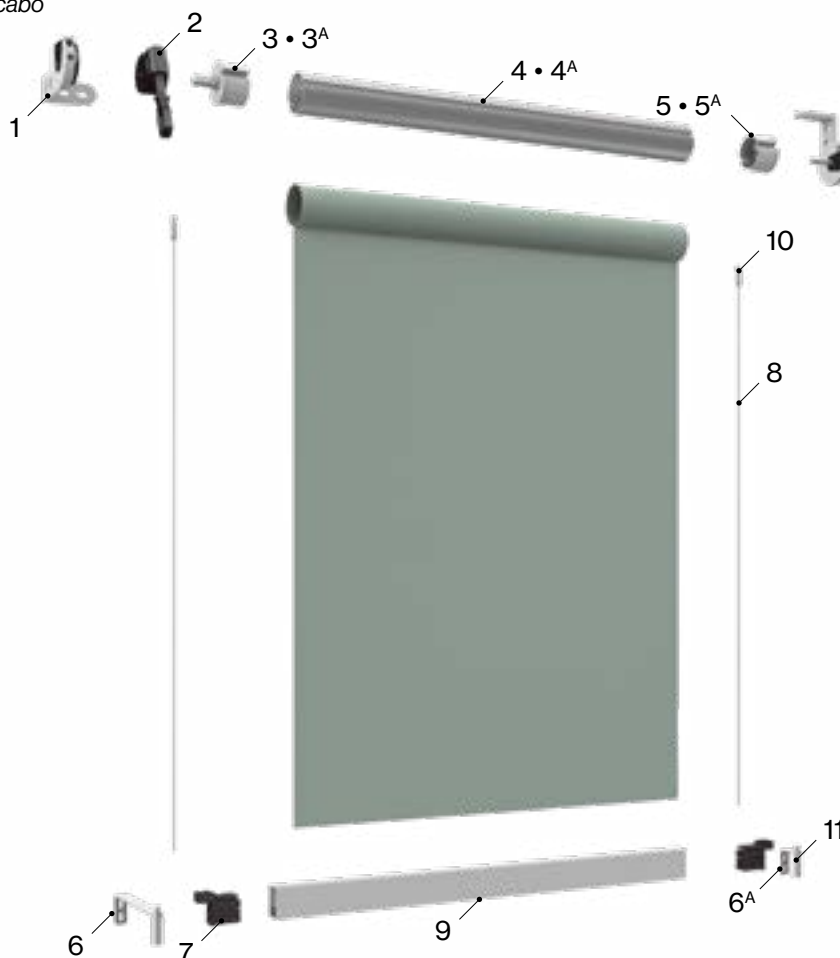
Fixação ao solo • Sistema à vara



Medidas em mm.

Características técnicas

Stor exterior
Fixação à parede com cabo



Componentes

Nº	Cód.	Descrição	Nº	Cód.	Descrição
1	120007	Conj. Suportes Paravento-Estor Exterior	5 ^A	022268	Casquilho de nylon Ø70, brecha Ø14
2	024431	Máquina toldo saxun 1:7 L80 Estagiário	6	031293	Moldura Parede 95,6 mm
3	022269	Casquilho de máquina de nylon 13x35 tiros 60 eixo quadrado (até 3,75)	6 ^A	031292	Moldura Parede 41,5 mm
3 ^A	022271	Casquilho de nylon máquina 13x35 de junção 70 eixo quadrado (a partir de 3,75)	7	120084	Conj. Tampa Eros guiados por cabo
4	022805	Tubo de enrolamento de 60 (até 3,75)	8	030087	Cabo de aço 3 mm plastificado - Sistema Especial
4 ^A	022806	Tubo de enrolamento de 70 (a partir de 3,75)	9	024131	Terminal 53x28 - Wind Screen Dante-Gracia
5	022830	Casquilho de nylon Ø60 Ran Ø13	10	031298	Suporte superior cabo
			11	031298	Fixação inox do cabo superior

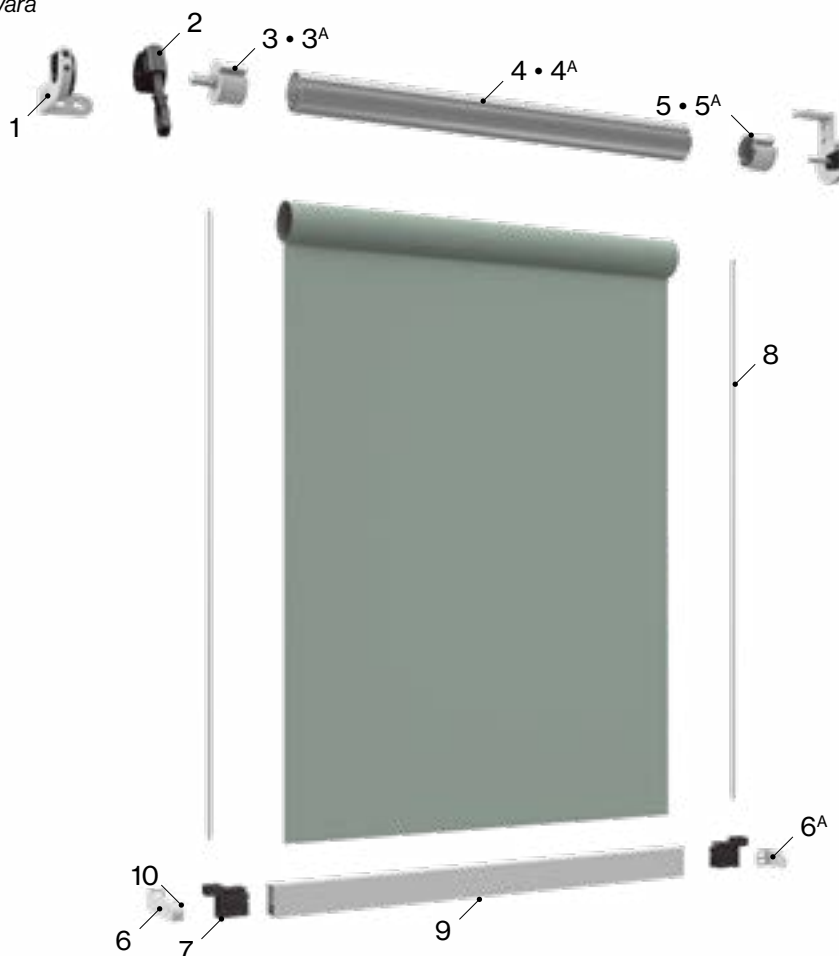
Classificação ao vento EN 13561:2004+A1:2008

Altura	Largura														
	1,50	1,75	2,00	2,25	2,50	2,75	3,00	3,25	3,50	3,75	4,00	4,25	4,50	4,75	5,00
2,50	2	2	2	2	2	2	2	2	2	2	2	2	2	2	2
2,75	0	0	0	0	0	0	0	0	0	0	0	0	0	0	0
3,00	0	0	0	0	0	0	0	0	0	0	0	0	0	0	0
3,25	0	0	0	0	0	0	0	0	0	0	0	0	0	0	0

Classe 0 < 29 Km/h Classe 2 ≈ 38 Km/h

Características técnicas

Stor exterior
Fixação à parede com vara



Componentes

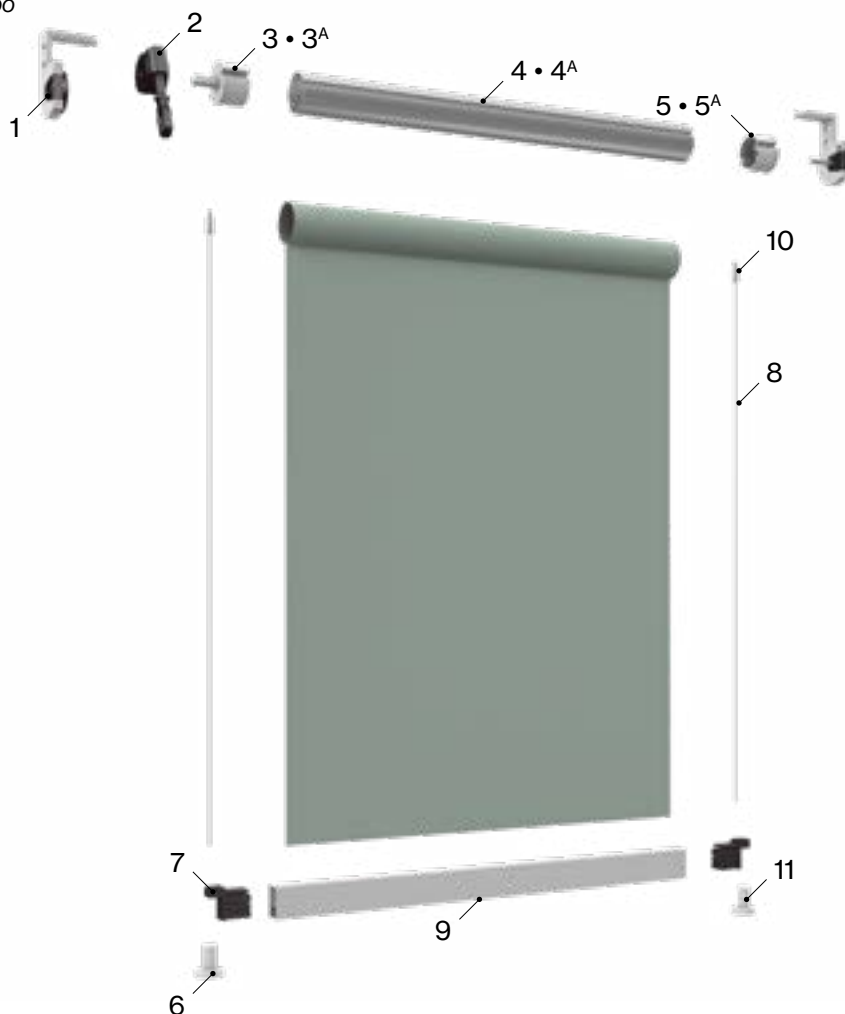
Nº	Cód.	Descrição	Nº	Cód.	Descrição
1	120007	Conj. Suportes Paravento-Estor Exterior	5	022830	Casquilho de nylon Ø60 Ran Ø13
2	024431	Máquina toldo saxun 1:7 L80 Estagiário	5 ^A	022575	Casquilho de nylon Ø70 oco Ø14
3	022269	Casquilho de máquina de nylon 13x35 tiros 60 eixo quadrado (até 3,75)	6	031295	Moldura Parede haste 95,6 mm
3 ^A	022271	Casquilho de nylon máquina 13x35 de junção 70 eixo quadrado (a partir de 3,75)	6 ^A	031294	Moldura Parede haste 41,5 mm
4	022805	Tubo de enrolamento de 60 (até 3,75)	7	120085	Conj. Tampa Eros guiados por haste
4 ^A	022806	Tubo de enrolamento de 70 (a partir de 3,75)	8	030097	Haste de aço inoxidável de 10 mm
			9	024131	Terminal 53x28 - Wind Screen Dante-Gracia
			10	031297	Suporte de haste

Classificação ao vento EN 13561:2004+A1:2008

Altura	Largura														
	1,50	1,75	2,00	2,25	2,50	2,75	3,00	3,25	3,50	3,75	4,00	4,25	4,50	4,75	5,00
2,50	2	2	2	2	2	2	2	2	2	2	2	2	2	2	2
2,75	0	0	0	0	0	0	0	0	0	0	0	0	0	0	0
3,00	0	0	0	0	0	0	0	0	0	0	0	0	0	0	0
3,25	0	0	0	0	0	0	0	0	0	0	0	0	0	0	0
											Classe 0 <29 Km/h		Classe 2 ≈38 Km/h		

Características técnicas

Stor exterior
Fixação à solo com cabo



Componentes

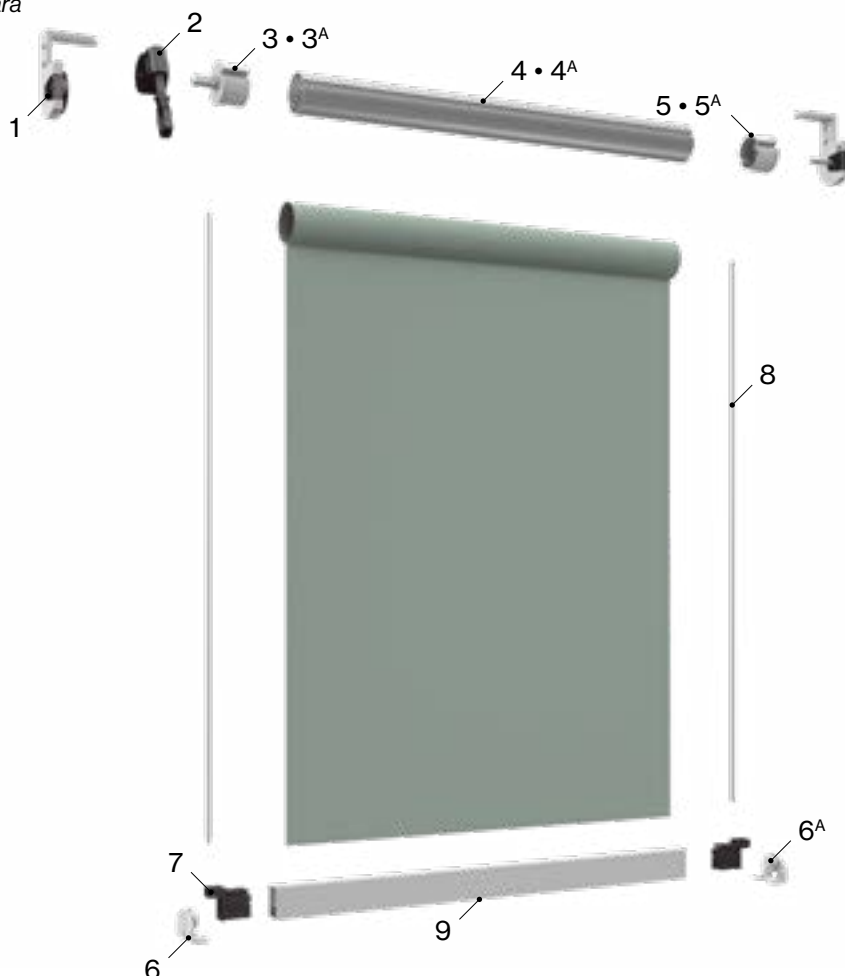
Nº	Cód.	Descrição	Nº	Cód.	Descrição
1	120007	Conj. Suportes Paravento-Estor Exterior	5	022830	Casquilho de nylon Ø60 Ran Ø13
2	024431	Máquina toldo saxun 1:7 L80 Estagiário	5 ^A	022575	Casquilho de nylon Ø70 oco Ø14
3	022269	Casquilho de máquina de nylon 13x35 tiros 60 eixo quadrado (até 3,75)	6	030095	Embelezador Inox Fixação cabo Pavimento
3 ^A	022271	Casquilho de nylon máquina 13x35 de junção 70 eixo quadrado (a partir 3,75)	7	130084	Conj. Tampa Eros guiados por cabo
4	022805	Tubo de enrolamento de 60 (até 3,75)	8	030087	Cabo de aço 3 mm plastificado - Sistema Especial
4 ^A	022806	Tubo de enrolamento de 70 (a partir de 3,75)	9	024131	Terminal 53x28 - Wind Screen Dante-Gracia
			10	031298	Suporte superior cabo
			11	030093	Fixação Inox Cabo Inferior-Sistema Especial

Classificação ao vento EN 13561:2004+A1:2008

Altura	Largura														
	1,50	1,75	2,00	2,25	2,50	2,75	3,00	3,25	3,50	3,75	4,00	4,25	4,50	4,75	5,00
2,50	2	2	2	2	2	2	2	2	2	2	2	2	2	2	2
2,75	0	0	0	0	0	0	0	0	0	0	0	0	0	0	0
3,00	0	0	0	0	0	0	0	0	0	0	0	0	0	0	0
3,25	0	0	0	0	0	0	0	0	0	0	0	0	0	0	0
											Classe 0 < 29 Km/h		Classe 2 ≈ 38 Km/h		

Características técnicas

Stor exterior
Fixação do solo com vara



Componentes

Nº	Cód.	Descrição	Nº	Cód.	Descrição
1	120007	Conj. Suportes Paravento-Estor Exterior	5	022830	Casquilho de nylon Ø60 Ran Ø13
2	024431	Máquina toldo saxun 1:7 L80 Estagiário	5 ^A	022575	Casquilho de nylon Ø70 oco Ø14
3	022269	Casquilho de máquina de nylon 13x35 tiros 60 eixo quadrado (até 3,75)	6	031296	Moldura Parede haste 95,6 mm
3 ^A	022271	Casquilho de nylon máquina 13x35 de junção 70 eixo quadrado (a partir 3,75)	6 ^A	031297	Moldura Parede haste 41,5 mm
4	022805	Tubo de enrolamento de 60 (até 3,75)	7	120085	Conj. Tampa Eros guiados por haste
4 ^A	022806	Tubo de enrolamento de 70 (a partir de 3,75)	8	030097	Haste de aço inoxidável de 10 mm
			9	024131	Terminal 53x28 - Wind Screen Dante-Gracia

Classificação ao vento EN 13561:2004+A1:2008

Altura	Largura														
	1,50	1,75	2,00	2,25	2,50	2,75	3,00	3,25	3,50	3,75	4,00	4,25	4,50	4,75	5,00
2,50	2	2	2	2	2	2	2	2	2	2	2	2	2	2	2
2,75	0	0	0	0	0	0	0	0	0	0	0	0	0	0	0
3,00	0	0	0	0	0	0	0	0	0	0	0	0	0	0	0
3,25	0	0	0	0	0	0	0	0	0	0	0	0	0	0	0

Classe 0 < 29 Km/h Classe 2 ≈ 38 Km/h

Características técnicas

Eros blind
Sistema Box 110



Acionamento



Motorizado



Automatizado

Instalação



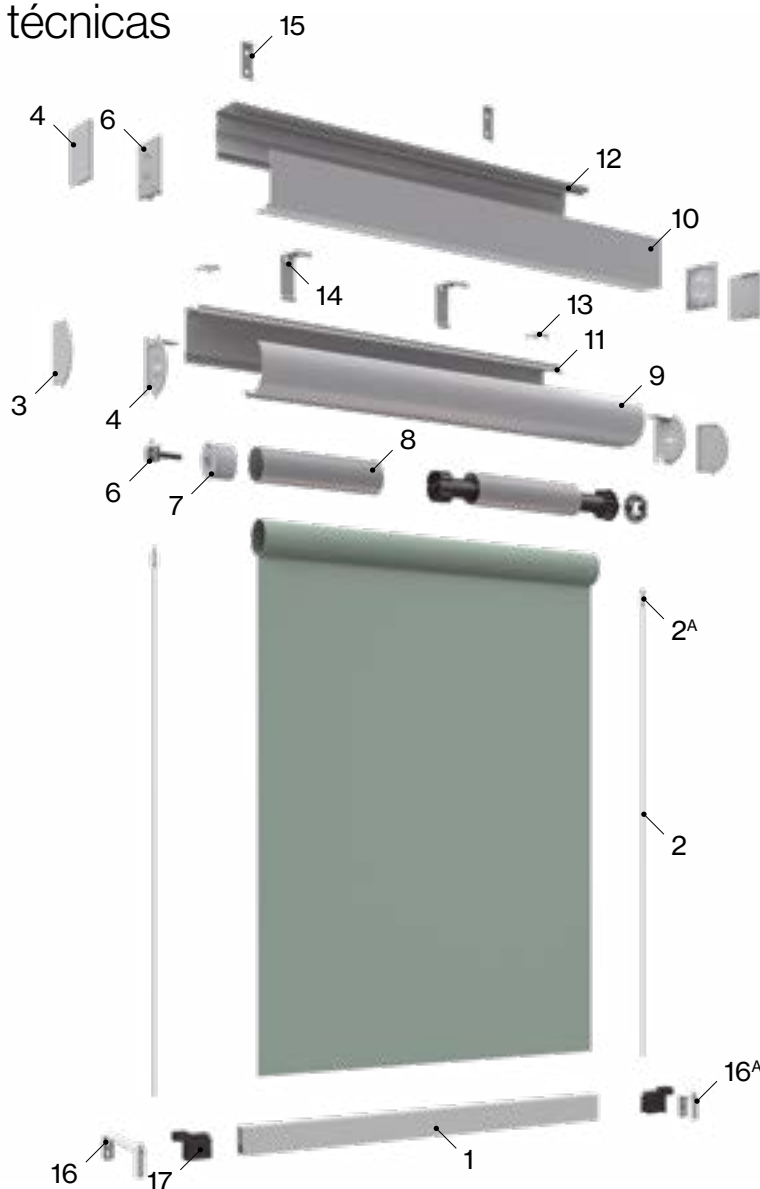
Terraço



Forjado

Características técnicas

Stor exterior
Sistema Box 110
Quadrado e Redondo



Componentes

Nº	Cód.	Descrição	Nº	Cód.	Descrição
1	024131	Terminal contrapeso sistema 110	10	030708	Perfil cofre inferior 110 quadrado
2	030087	Tampa terminal contrapeso sistema 110	11	004275	Gaveta Saxun Box 110 Perfil angular
2 ^A	031298	Conj. embelezador testeiro S.B. 110 redondo	12	030854	Perfil base gaveta L
3	030722	Conj. embelezador testeiro S.B. 110 quadrado	13	030540	Suporte teto Saxun Box 110
4	030547	Conj. testeiro metálico Saxun Box 110 redondo	14	030542	Suporte parede Saxun Box 110
5	030721	Conj. testeiro metálico Saxun Box 110 quadrado	15	022489	Conj. suporte parede/teto gaveta 110 quadrado
6	030569	Perno suporte cápsula eixo 78	16	031293	Moldura Parede 95,6 mm
7	030538	Cápsula motor/cardan eixo 78	16 ^A	031292	Moldura Parede 41,5 mm
8	022807	Tubo de enrolamento 78	17	-	Conj. Tampa Stor Exterior Terminal WS-Cable
9	004274	Gaveta Saxun Box 110 Terfil tampa			

Classificação ao vento EN 13561:2004+A1:2008

Altura	Largura														
	1,50	1,75	2,00	2,25	2,50	2,75	3,00	3,25	3,50	3,75	4,00	4,25	4,50	4,75	5,00
2,50	2	2	2	2	2	2	2	2	2	2	2	2	2	2	2
2,75	0	0	0	0	0	0	0	0	0	0	0	0	0	0	0
3,00	0	0	0	0	0	0	0	0	0	0	0	0	0	0	0
3,25	0	0	0	0	0	0	0	0	0	0	0	0	0	0	0

Classe 0 < 29 Km/h Classe 2 ≈ 38 Km/h

O seu mundo,
o nosso universo.

Tu mundo,
nuestro universo.

FT. EROS BLIND · ES · 06 · 1023