

Ficha técnica

Elba




- ES
- EN
- FR
- IT
- PT

Características técnicas

024545 Elba



Accionamiento

-  Motorizado
-  Automatizado
-  Manual

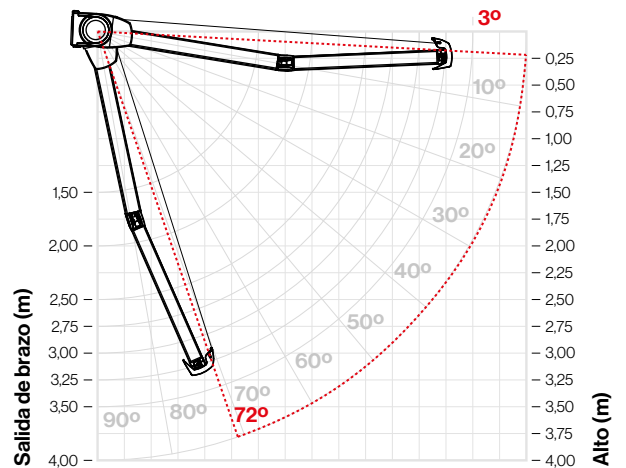
Instalación

-  Ventana
-  Balcón
-  Terraza
-  Forjado

Grados de inclinación

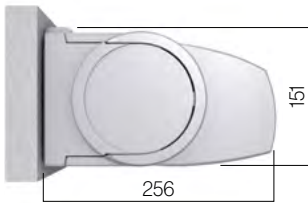
Según el tipo de instalación

Frontal	3° a 72°
A techo con placa	4,5° a 78,50°
A techo con escuadra	3° a 72°
Entre paredes	3° a 72°

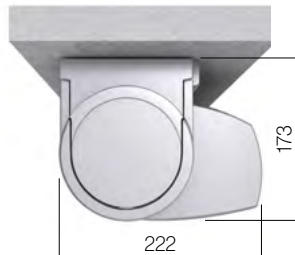


Tipos de sujeción

Pared



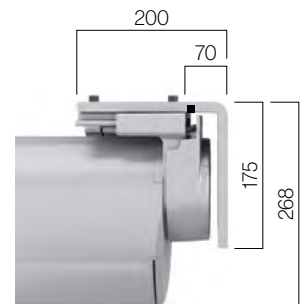
Techo



Techo con escuadra



Entre paredes



Soportes

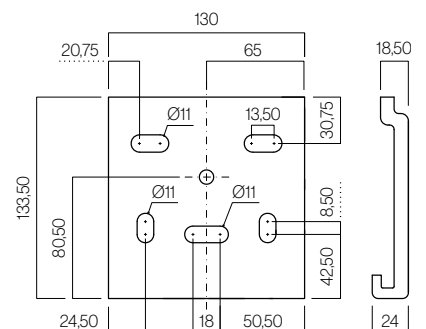
Entre paredes



Techo

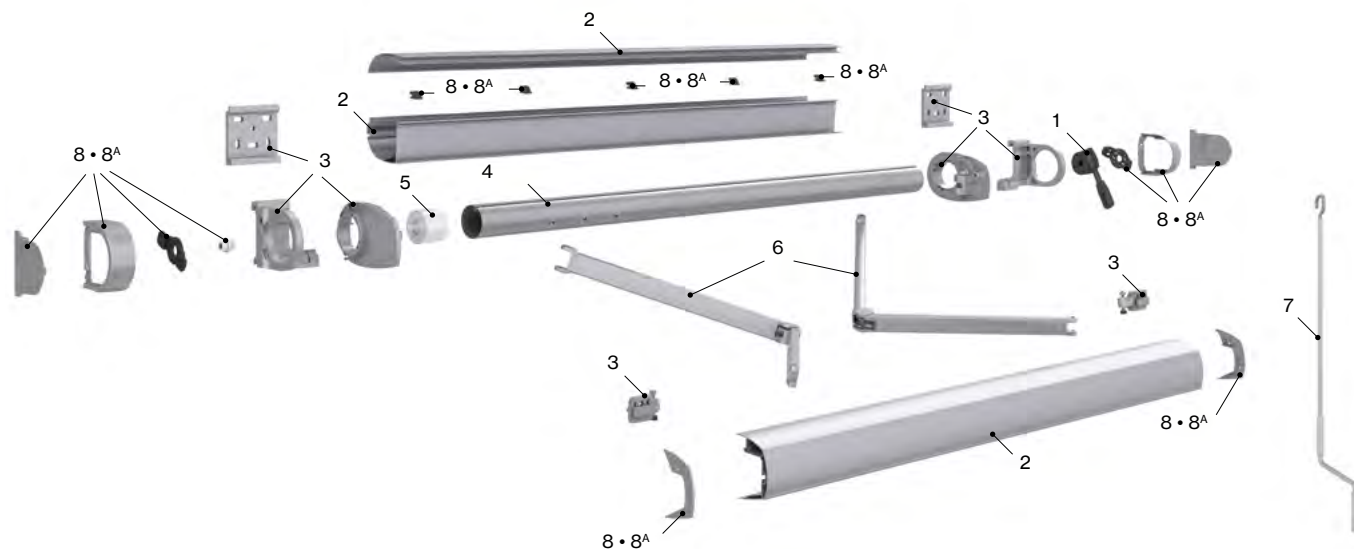


Placa de fijación



Medidas en mm.

Características técnicas



Componentes

Nº	Cód.	Descripción	Nº	Cód.	Descripción
1	024434	Máquina toldo Saxun 1:11 L120 Pasante	6	022640	Jgo. brazos invisibles
2	022525	Jgo. perfiles cofre	7	022819	Manivela lacada con gancho zincado
3	024054	Kit cofre	8	022984	Kit tapas aluminio máquina
4	022806	Tubo de enrollte $\varnothing 70$	8 ^A	022960	Kit tapas aluminio motor
5	022258	Casquillo punto $\varnothing 70$ ran Zamak 12x40			

Resistencia al viento según EN 13561:2004+A1:2008

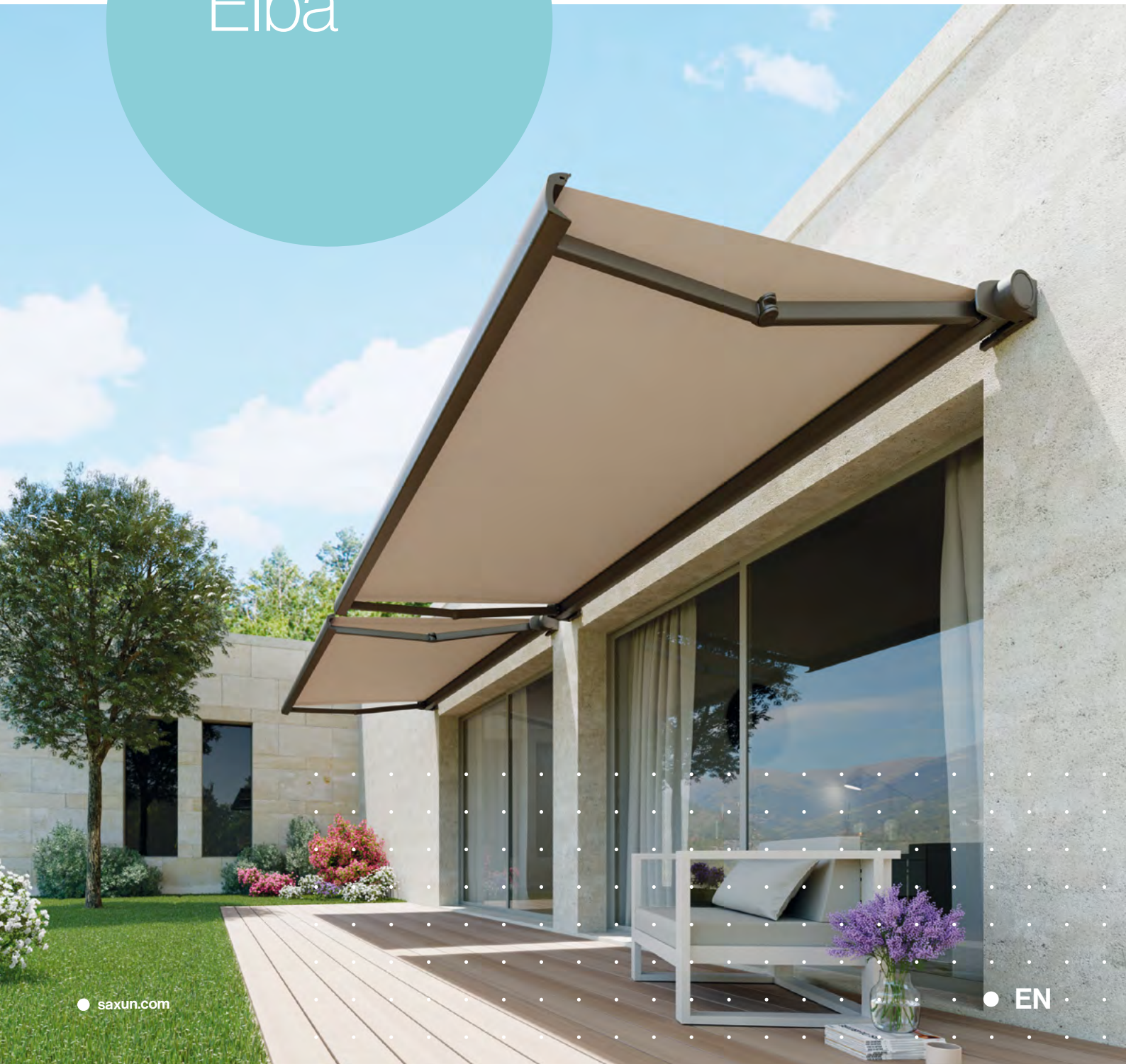
Salida	Línea													Soporte Central			
	2,00	2,25	2,50	2,75	3,00	3,25	3,50	3,75	4,00	4,25	4,50	4,75	5,00	5,25	5,50	5,75	6,00
1,50	3	3	3	3	3	3	3	3	3	3	3	3	3	2	2	2	2
2,00			3	3	3	3	3	3	3	3	3	3	3	2	2	2	2
2,50					3	3	3	3	3	3	3	2	2	2	2	2	2
2,75						2	2	2	2	2	2	2	2	2	2	2	2
3,00							2	2	2	2	2	2	2	2	2	2	2
3,25								0	0	0	0	0	0	0	0	0	0
3,50										0	0	0	0	0	0	0	0

Clase 0 < 29 Km/h Clase 2 ≈ 38 Km/h Clase 3 ≈ 48 Km/h

Tu mundo,
nuestro universo.

— Datasheet

Elba



Technical characteristics

024545 Elba



Mobilisation

- Motorized
- Automated
- Manual

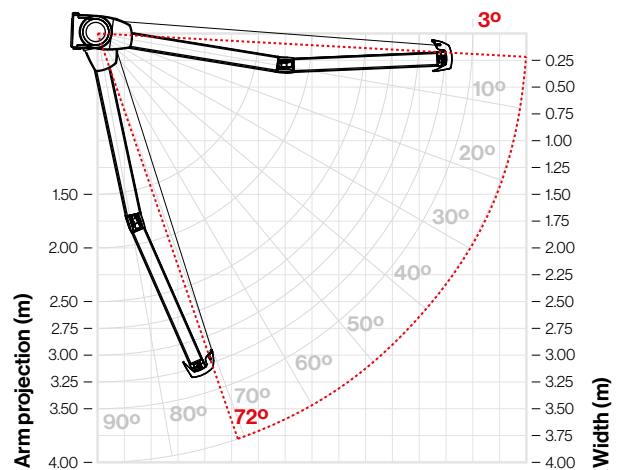
Installation possibilities

- Window
- Balcony
- Terrace
- Wrought

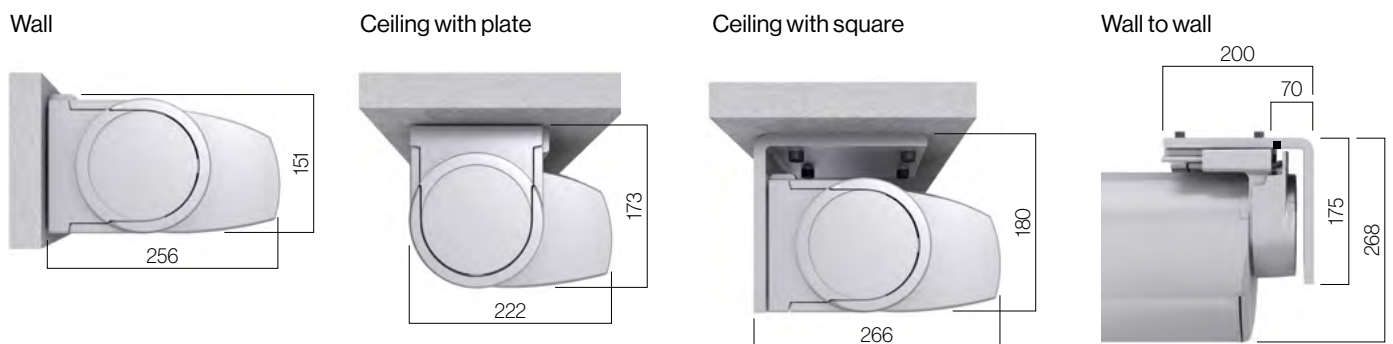
Degrees of inclination

Depending on the type of installation

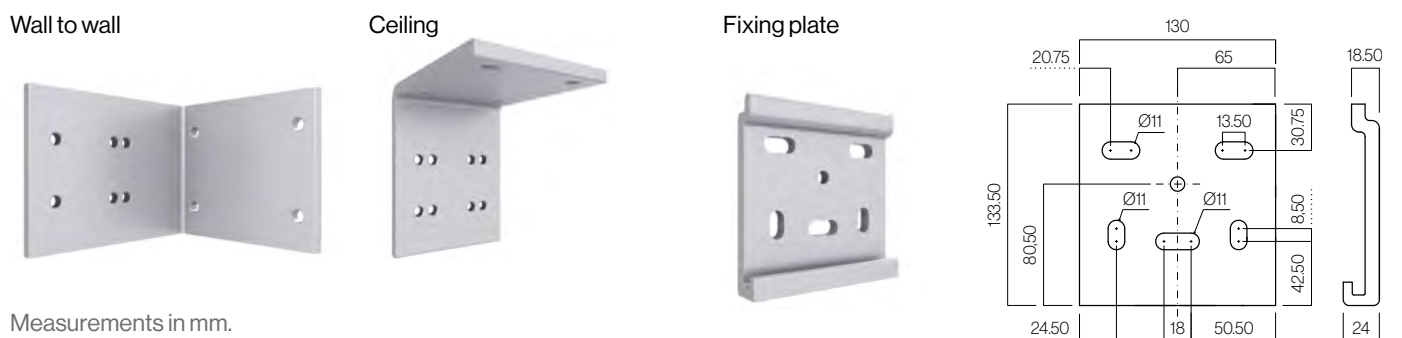
Front installation	3° to 72°
Ceiling with plate installation	4.5° to 78.5°
Ceiling installation with square	3° to 72°
Wall to wall installation	3° to 72°



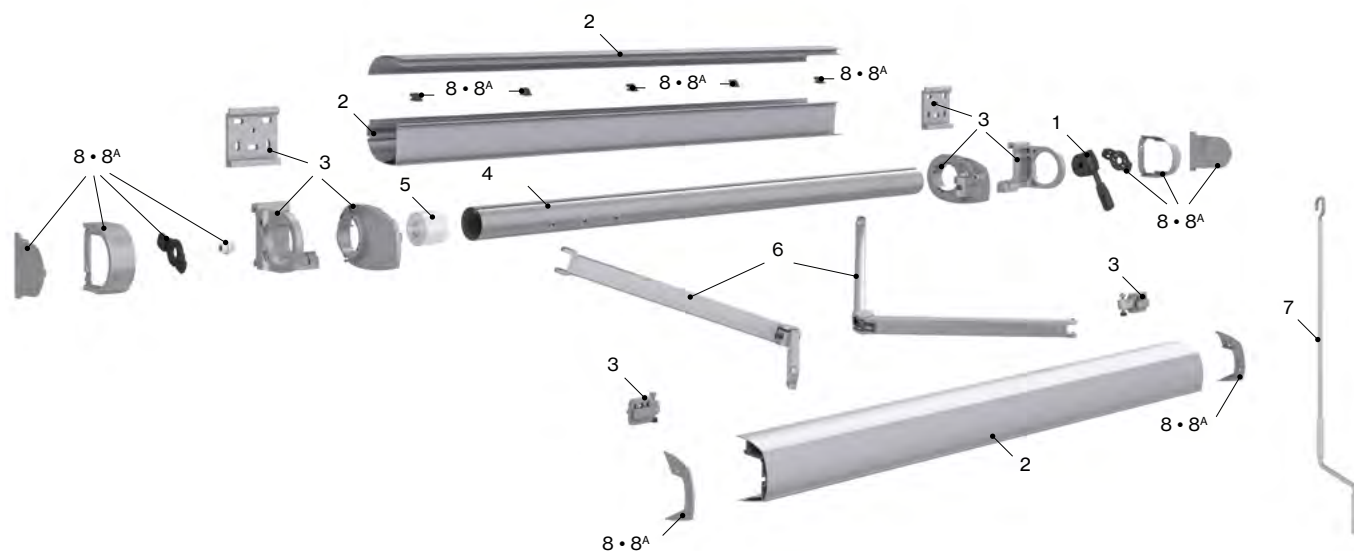
Types of fixing



Supports



Technical characteristics



Components

Nº	Code	Description	Nº	Code	Description
1	024434	Gear Saxun awning 1:11 L120 Long screw	6	022640	Set retractable arms
2	022525	Set of box profiles	7	022819	Lacquered crank handle with a zincod hook
3	024054	Box kit	8	022984	Kit caps aluminum machine
4	022806	Axle $\varnothing 70$	8 ^A	022960	Kit caps aluminum motor
5	022258	Cap with round pivot $\varnothing 70$ Ran Zamak 12x40			

Wind resistance EN 13561:2004+A1:2008

Projection	Width														Central support			
	2.00	2.25	2.50	2.75	3.00	3.25	3.50	3.75	4.00	4.25	4.50	4.75	5.00	5.25	5.50	5.75	6.00	
1.50	3	3	3	3	3	3	3	3	3	3	3	3	3	2	2	2	2	
2.00			3	3	3	3	3	3	3	3	3	3	3	2	2	2	2	
2.50					3	3	3	3	3	3	3	2	2	2	2	2	2	
2.75						2	2	2	2	2	2	2	2	2	2	2	2	
3.00							2	2	2	2	2	2	2	2	2	2	2	
3.25								0	0	0	0	0	0	0	0	0	0	
3.50										0	0	0	0	0	0	0	0	

Class 0 < 29 Km/h Class 2 ≈ 38 Km/h Class 3 ≈ 48 Km/h

Your world,
our universe.

— Fiche technique

Elba

Caractéristiques techniques

024545 Elba



Type de manoeuvre

- Motorisé
- Automatisé
- Manuel

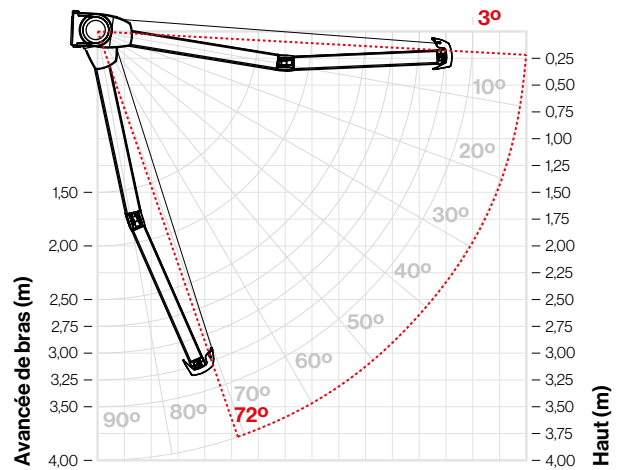
Installation

- Fenêtre
- Balcon
- Terrasse
- Forgé

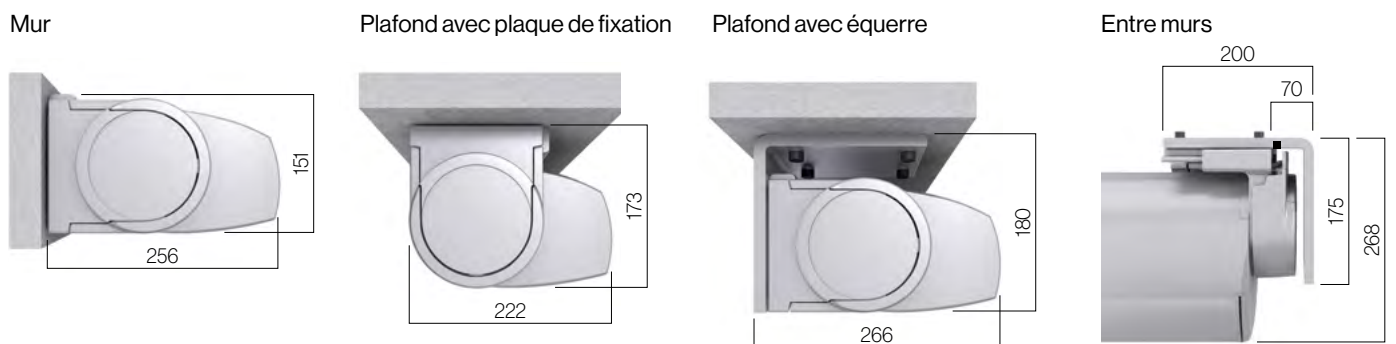
Degrés d'inclinaison

Selon le type d'installation

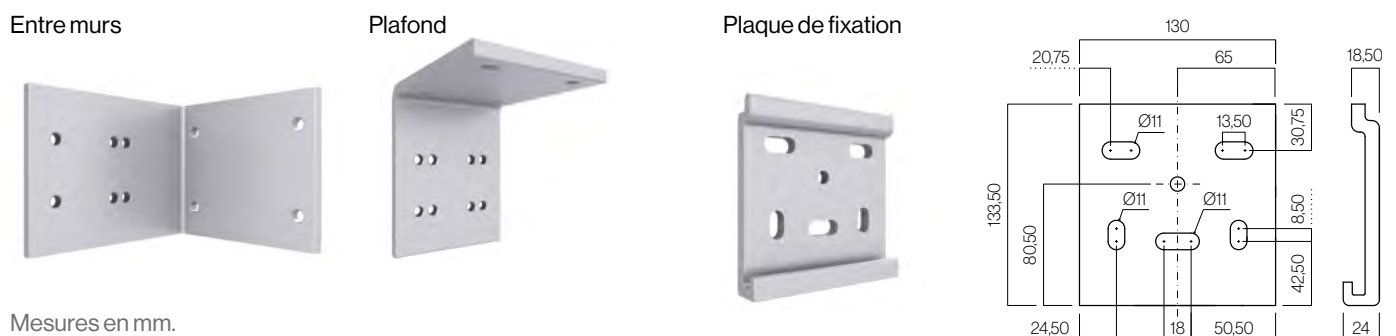
Frontal	3° à 72°
Plafond avec plaque de fixation	4,5° à 78,50°
Plafond avec équerre	3° à 72°
Entre murs	3° à 72°



Types de fixation

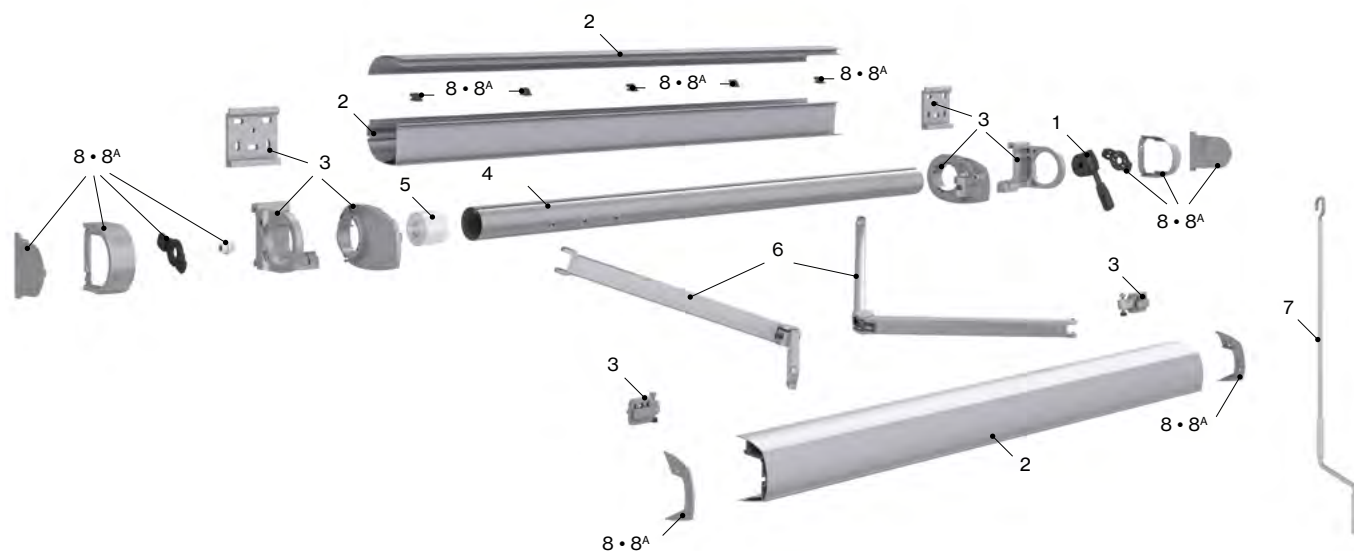


Supports



Mesures en mm.

Caractéristiques techniques



Éléments

N°	Réf.	Description	N°	Réf.	Description
1	024434	Treuil Saxun 1:11 L120 Sans vis	6	022640	Paire bras invisibles
2	022525	Kit profils caisson	7	022819	Manivelle laquée crochet zingué
3	024054	Kit caisson	8	022984	Kit embouts aluminium treuil
4	022806	Tube d'enroulement ø70	8 ^A	022960	Kit embouts aluminium moteur
5	022258	Embout téton ø70 Ran Zamak 12x40			

Classement résistance au vent EN 13561:2004+a1:2008

Avancée bras	Largeur													Support central			
	2,00	2,25	2,50	2,75	3,00	3,25	3,50	3,75	4,00	4,25	4,50	4,75	5,00	5,25	5,50	5,75	6,00
1,50	3	3	3	3	3	3	3	3	3	3	3	3	3	2	2	2	2
2,00			3	3	3	3	3	3	3	3	3	3	3	2	2	2	2
2,50					3	3	3	3	3	3	3	2	2	2	2	2	2
2,75						2	2	2	2	2	2	2	2	2	2	2	2
3,00							2	2	2	2	2	2	2	2	2	2	2
3,25								0	0	0	0	0	0	0	0	0	0
3,50										0	0	0	0	0	0	0	0

Classe 0 < 29 Km/h Classe 2 ≈ 38 Km/h Classe 3 ≈ 48 Km/h

Votre monde,
notre univers.

— Scheda tecniche

Elba

Caratteristiche tecniche

024545 Elba



Azionamento

-  Motorizzato
-  Automatizzato
-  Manuale

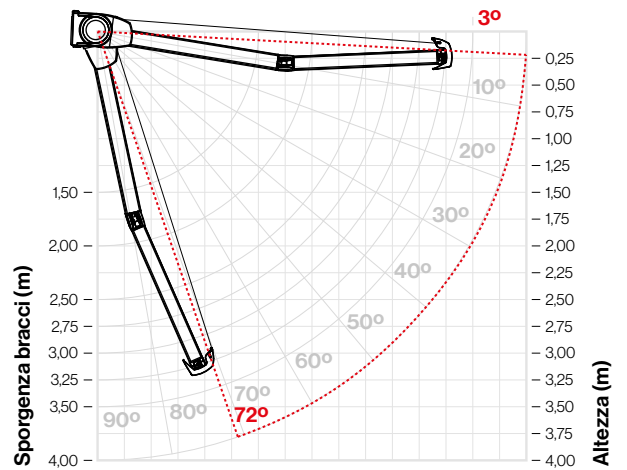
Installazione

-  Finestra
-  Balcone
-  Terrazzo
-  Forjado

Gradi di inclinazione

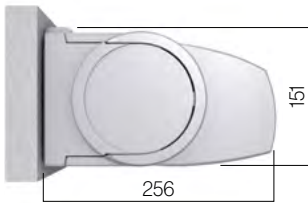
A seconda del tipo di impianto

Frontale	3° a 72°
Soffitto con piastra	4,5° a 78,50°
Soffitto con staffa	3° a 72°
Muro/muro	3° a 72°



Tipi di fissaggio

Frontale



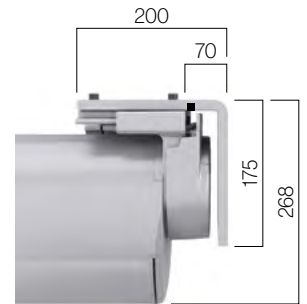
Soffitto con piastra



Soffitto con staffa



Muro/muro



Supporti

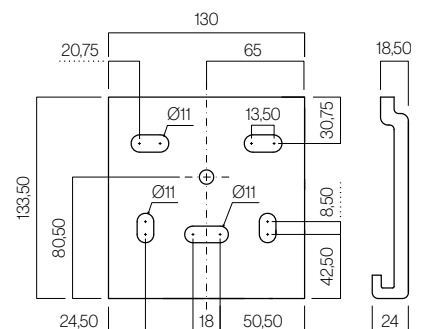
Muro/muro



Soffitto

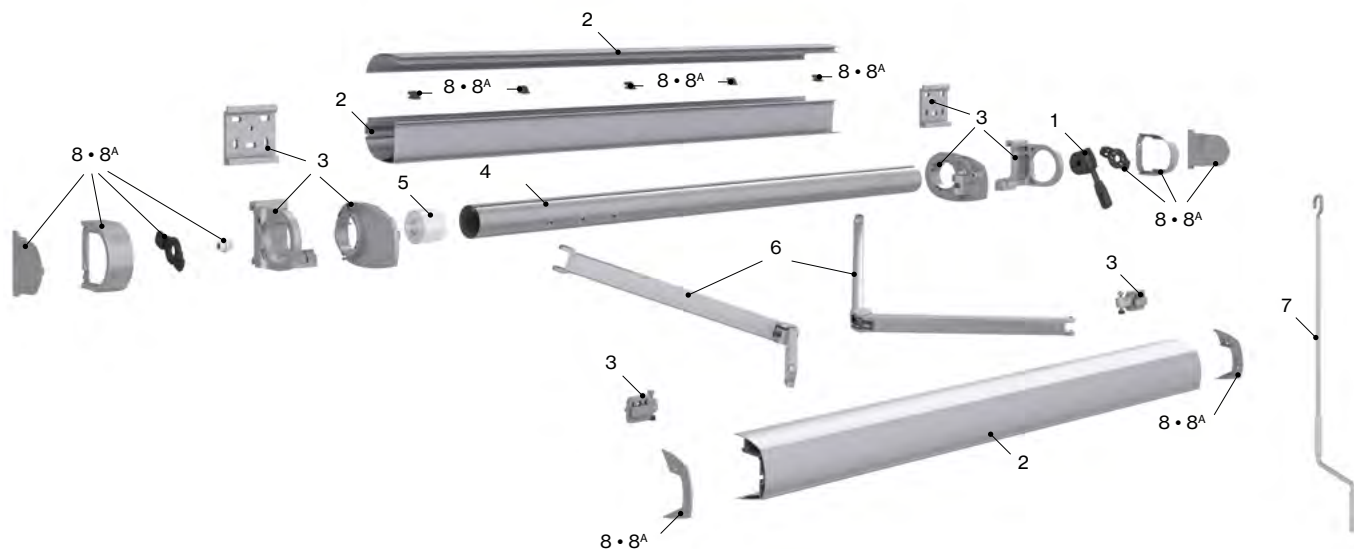


Piastra di fissaggio



Misure in mm.

Caratteristiche tecniche



Componenti

N°	Codice	Descrizione	N°	Codice	Descrizione
1	024434	Arganello tenda Saxun 1:11 L120 Passante	6	022640	Coppia bracci invisibili
2	022525	Coppia profilo cassetto	7	022819	Asta verniciata gancio zinc
3	024054	Kit cassetto	8	022984	Kit tappi alluminio arganello
4	022806	Rullo di avvolgimento ø70	8 ^A	022960	Kit tappi alluminio motore
5	022258	Calotta punto ø70 ran Zamak 12x40			

Resistenza al vento EN 13561:2004+A1:2008

Sporgenza bracci	Larghezza													Supporte centrale			
	2,00	2,25	2,50	2,75	3,00	3,25	3,50	3,75	4,00	4,25	4,50	4,75	5,00	5,25	5,50	5,75	6,00
1,50	3	3	3	3	3	3	3	3	3	3	3	3	3	2	2	2	2
2,00			3	3	3	3	3	3	3	3	3	3	3	2	2	2	2
2,50					3	3	3	3	3	3	3	2	2	2	2	2	2
2,75						2	2	2	2	2	2	2	2	2	2	2	2
3,00							2	2	2	2	2	2	2	2	2	2	2
3,25								0	0	0	0	0	0	0	0	0	0
3,50										0	0	0	0	0	0	0	0

Classi 0 < 29 Km/h Classi 2 ≈ 38 Km/h Classi 3 ≈ 48 Km/h

Il tuo mondo,
il nostro universo.

— Folha técnica

Elba

Características técnicas

024545 Elba



Accionamento

-  Motorizado
-  Automatizado
-  Manual

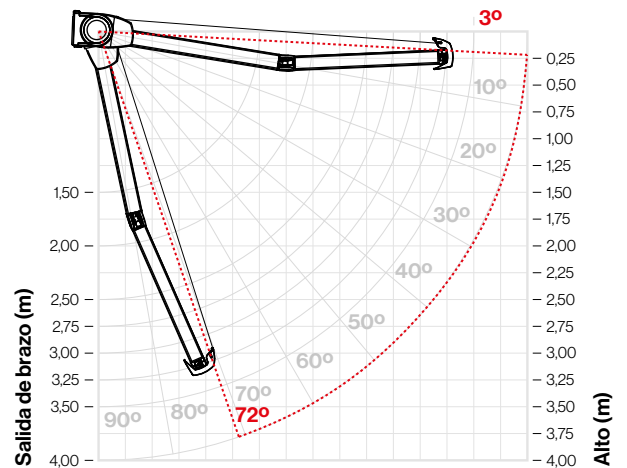
Instalação

-  Janela
-  Varanda
-  Terraço
-  Forjado

Graus de inclinação

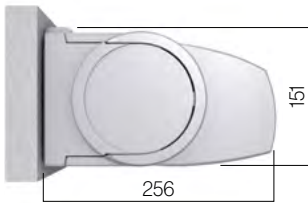
Consoante o tipo de instalação

Frontal	3° a 72°
Teto com placa	4,5° a 78,50°
Teto com cantoneira	3° a 72°
Entre paredes	3° a 72°



Tipos de fixação

Parede



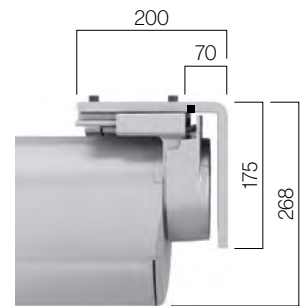
Teto com placa



Teto com cantoneira



Entre paredes



Suportes

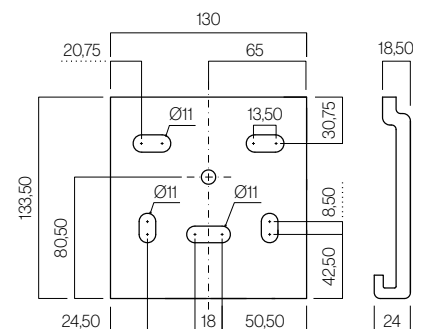
Entre paredes



Teto

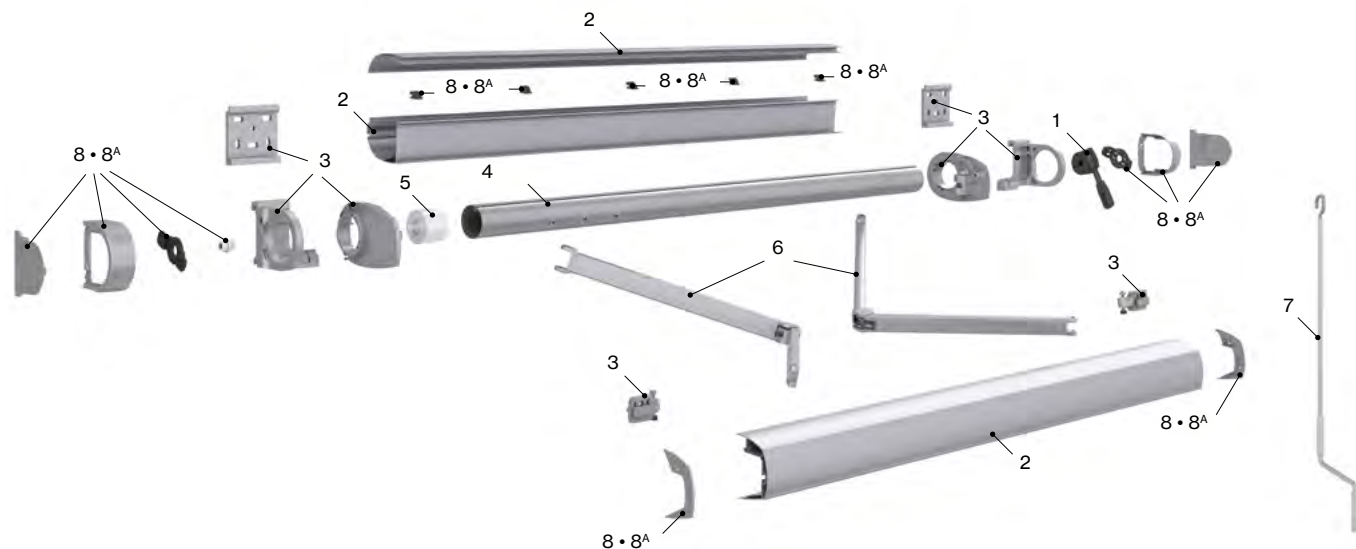


Placa de fixação



Medidas em mm.

Características técnicas



Componentes

Nº	Cód.	Descrição	Nº	Cód.	Descrição
1	024434	Máquina toldo Saxun 1:11 L120 Passante	6	022640	Conj. braços invisíveis
2	022525	Perfis de caixa Jgo	7	022819	Manivela lacada com gancho galvanizado
3	024054	Kit cassette	8	022984	Kit de tampas em alumínio da máquina
4	022806	Tubo de enrolamento Ø70	8 ^A	022960	Kit de tampas em alumínio do motor
5	022258	Bucha ponto ø70 ran Zamak 12x40			

Classificação ao vento EN 13561:2004+A1:2008

Saída	Linha													Soporte central			
	2,00	2,25	2,50	2,75	3,00	3,25	3,50	3,75	4,00	4,25	4,50	4,75	5,00	5,25	5,50	5,75	6,00
1,50	3	3	3	3	3	3	3	3	3	3	3	3	3	2	2	2	2
2,00			3	3	3	3	3	3	3	3	3	3	3	2	2	2	2
2,50					3	3	3	3	3	3	3	2	2	2	2	2	2
2,75						2	2	2	2	2	2	2	2	2	2	2	2
3,00							2	2	2	2	2	2	2	2	2	2	2
3,25								0	0	0	0	0	0	0	0	0	0
3,50										0	0	0	0	0	0	0	0

Classe 0 < 29 Km/h Classe 2 ≈ 38 Km/h Classe 3 ≈ 48 Km/h

O seu mundo,
o nosso universo.