

— Ficha técnica

# Aura

- ES
- EN
- FR
- IT
- PT

# Características técnicas

024350 Aura



## Accionamiento

- Motorizado
- Automatizado
- Manual

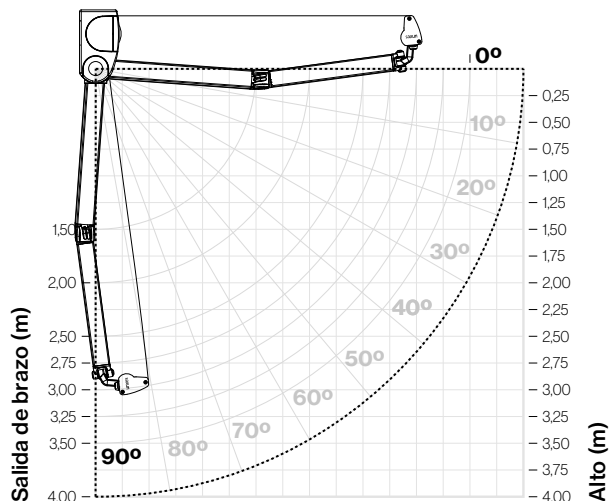
## Instalación

- Ventana
- Balcón
- Terraza
- Forjado

## Grados de inclinación

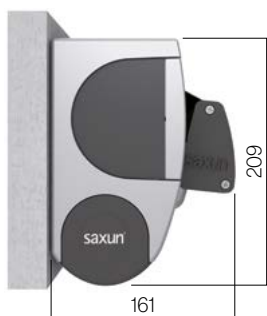
Según el tipo de instalación

Frontal	0° a 90°
Techo	0° a 90°



## Tipos de sujeción

Pared



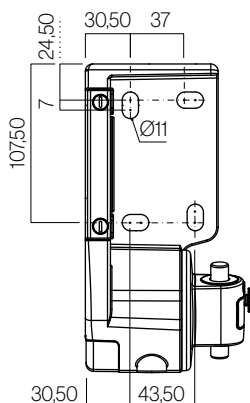
Techo



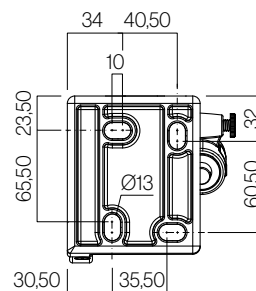
## Soportes



Vista frontal



Vista superior



Medidas en mm.



# Características técnicas

Compatible con terminal cofre.



## Componentes

Nº	Cód.	Descripción	Nº	Cód.	Descripción
1	022873	Jgo. soportes	6	022868	Jgo. brazos
2	022268	Casquillo ø70 - Perno redondo 12x20	7	022875	Jgo. regletas inferiores
3	022806	Tubo de enroll ø70	8	022963	Jgo. tapas perfil Tolper 80
4	022271	Casquillo nylon máquina 13x35 ø70 eje cuadrado	9	022495	Pertil Tolper 80
5	024431	Máquina toldo Saxun 1:7 L80 Pasante	10	022819	Manivela lacada con gancho zincado

## Resistencia al viento según EN 13561:2004+A1:2008

Salida	Línea									
	2,00	2,25	2,50	2,75	3,00	3,25	3,50	3,75	4,00	
1,50	3	3	3	3	3	3	3	3	3	
2,00			2	2	2	2	2	2	2	
2,50					2	2	2	2	2	

Clase 2 ≈ 38 Km/h    Clase 3 ≈ 48 Km/h



Tu mundo,  
nuestro universo.

F.T. AURA · ES · 03 · 0623



— Datasheet

# Aura

# Technical characteristics

024350 Aura



## Mobilisation

- Motorized
- Automated
- Manual

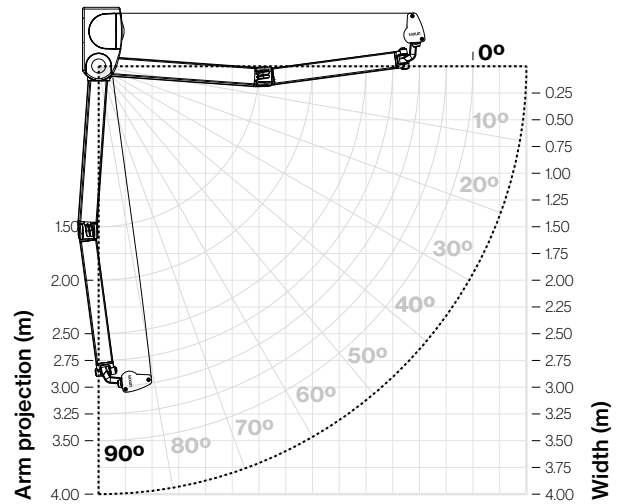
## Installation possibilities

- Window
- Balcony
- Terrace
- Wrought

## Degrees of inclination

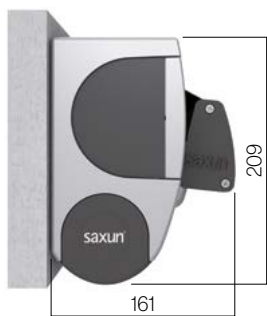
Depending on the type of installation

Front installation	0° to 90°
Ceiling installation	0° to 90°



## Types of fixing

Wall



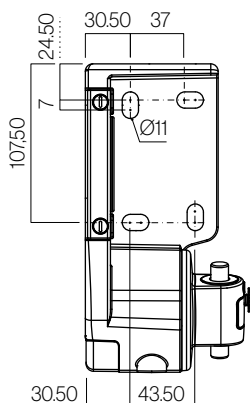
Ceiling



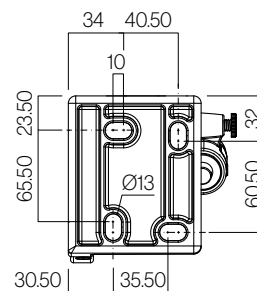
## Supports



Frontal view



Top view



Measurements in mm.

# Technical characteristics

Compatible with load profile box



## Components

Nº	Code	Description	Nº	Code	Description
1	<b>022873</b>	Set of brackets	6	<b>022868</b>	Set of arms
2	<b>022268</b>	Nylon round cap gear 12x20 $\varnothing$ 70 round axle (3.75)	7	<b>022875</b>	Set of lower adjustments
3	<b>022806</b>	Axle $\varnothing$ 70	8	<b>022963</b>	Set of caps for Tolper 80 profile
4	<b>022271</b>	Nylon round cap gear 13x35 $\varnothing$ 70 square axle (3.75)	9	<b>022495</b>	Profile Tolper 80
5	<b>024431</b>	Gear Saxun awning 1:7 L80 Long screw	10	<b>022819</b>	Lacquered crank handle with a zinc-plated hook

## Wind resistance EN 13561:2004+A1:2008

Projection	Width									
	2.00	2.25	2.50	2.75	3.00	3.25	3.50	3.75	4.00	
1,50	<b>3</b>	<b>3</b>	<b>3</b>	<b>3</b>	<b>3</b>	<b>3</b>	<b>3</b>	<b>3</b>	<b>3</b>	<b>3</b>
2,00			<b>2</b>	<b>2</b>	<b>2</b>	<b>2</b>	<b>2</b>	<b>2</b>	<b>2</b>	<b>2</b>
2,50					<b>2</b>	<b>2</b>	<b>2</b>	<b>2</b>	<b>2</b>	<b>2</b>

Class 2  $\approx$  38 Km/h    Class 3  $\approx$  48 Km/h

Your world,  
our universe.

FT.AURA · EN · 030623



— Fiche technique




# Aura

# Caractéristiques techniques


024350 Aura



## Type de manoeuvre

-  Motorisé
-  Automatisé
-  Manuel

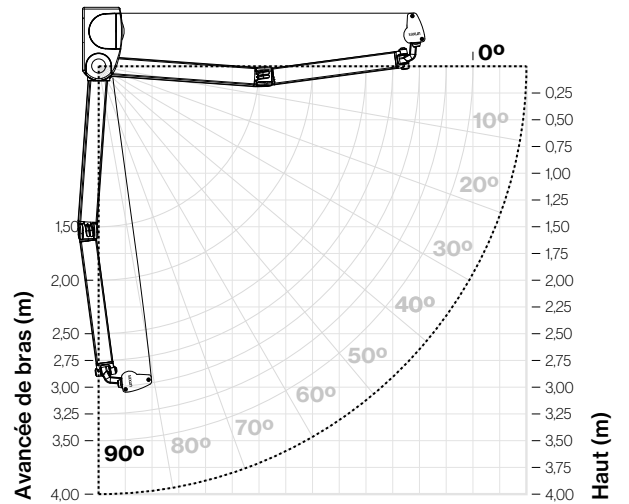
## Installation

-  Fenêtre
-  Balcon
-  Terrasse
-  Forgé

## Degrés d'inclinaison

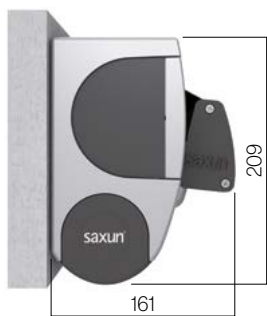
Selon le type d'installation

Frontal	0° à 90°
Plafond	0° à 90°

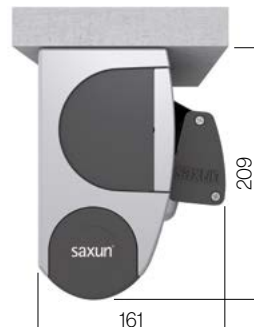


## Types de fixation

Mur



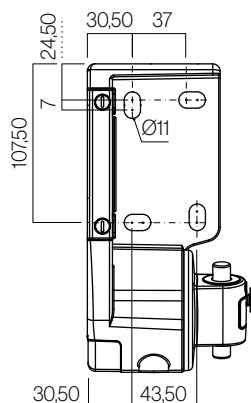
Plafond



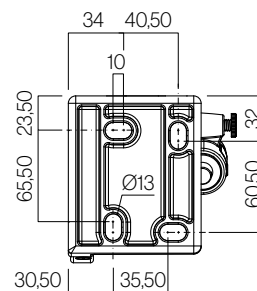
## Supports



Vue frontale



Vue supérieure



Mesures en mm.

# Caractéristiques techniques

Compatible avec le lambrequin déroulable.



## Éléments

N°	Réf.	Description	N°	Réf.	Description
1	022873	Paire de supports	6	022868	Paire de bras
2	022268	Embout nylon treuil 12x20 ø70 axe round	7	022875	Paire de réglettes inférieures
3	022806	Tube d'enroulement ø70	8	022963	Paire embouts profil Tolper 80
4	022271	Embout nylon treuil 13x35 ø70 axe carré	9	022495	Profil Tolper 80
5	024431	Treuil Saxun 1:7 L80 Sans vis	10	022819	Manivelle laquée crochet zingué

## Classement résistance au vent EN 13561:2004+a1:2008

Avancée bras	Largeur									
	2,00	2,25	2,50	2,75	3,00	3,25	3,50	3,75	4,00	
1,50	3	3	3	3	3	3	3	3	3	
2,00			2	2	2	2	2	2	2	
2,50					2	2	2	2	2	

Classe 2 ≈ 38 Km/h    Classe 3 ≈ 48 Km/h

Votre monde,  
notre univers.

FT.AURA · FR · 030623



— Scheda tecniche

# Aura



# Caratteristiche tecniche

024350 Aura



## Azionamento

-  Motorizzato
-  Automatizzato
-  Manuale

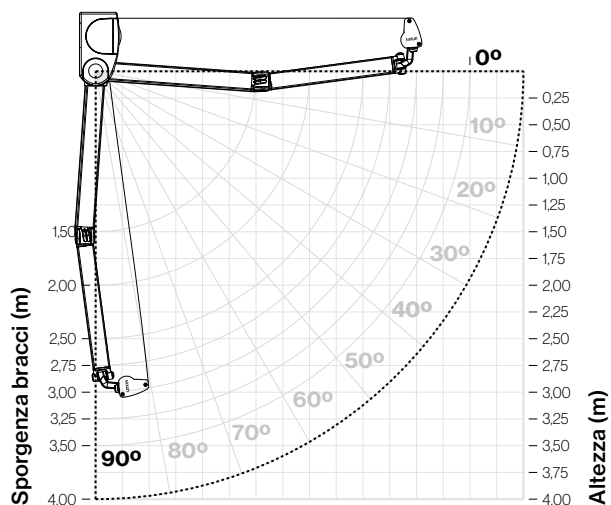
## Installazione

-  Finestra
-  Balcone
-  Terrazzo
-  Forjado

## Gradi di inclinazione

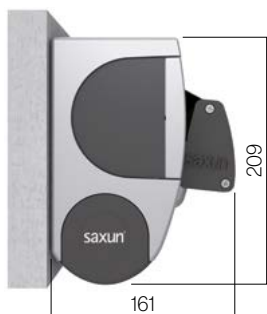
A seconda del tipo di impianto

Frontale	0° a 90°
Soffitto	0° a 90°

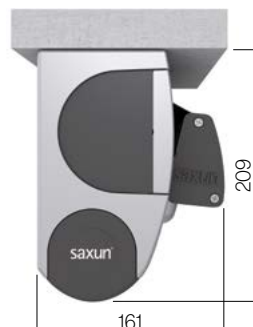


## Tipi di fissaggio

Frontale



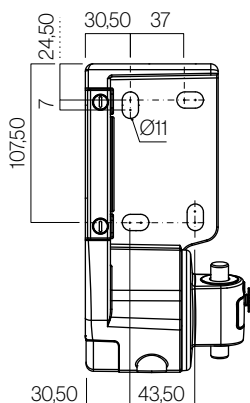
Soffitto



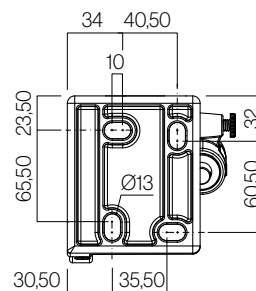
## Supporti



Vista frontale



Vista superiore



Misure in mm.

# Caratteristiche tecniche

Compatibile con terminale a cassetto



## Componenti

N°	Codice	Descrizione	N°	Codice	Descrizione
1	022873	Coppia supporti	6	022868	Coppia bracci
2	022268	Calotta ø70 - Perno tondo 12x20	7	022875	Coppia squadrette fissaggio inferiore
3	022806	Tubo di avvolgimento ø70	8	022963	Coppia tappo profilo Tolper 80
4	022271	Calotta nylon arganello 13x35 ø70 rullo quadrato	9	022495	Profilo Tolper 80
5	024431	Arganello tenda Saxun 1:7 L80 Passante	10	022819	Asta verniciata gancio zinc

## Resistenza al vento EN 13561:2004+A1:2008

Sporgenza bracci	Larghezza									
	2,00	2,25	2,50	2,75	3,00	3,25	3,50	3,75	4,00	
1,50	3	3	3	3	3	3	3	3	3	
2,00			2	2	2	2	2	2	2	
2,50					2	2	2	2	2	

Classi 2 ≈ 38 Km/h    Classi 3 ≈ 48 Km/h

Il tuo mondo,  
il nostro universo.

— Folha técnica


# Aura

# Características técnicas

024350 Aura



## Accionamento

-  Motorizado
-  Automatizado
-  Manual

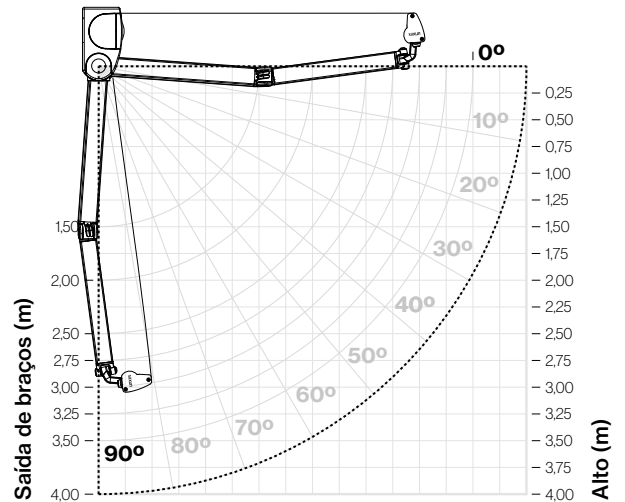
## Instalação

-  Janela
-  Varanda
-  Terraço
-  Forjado

## Graus de inclinação

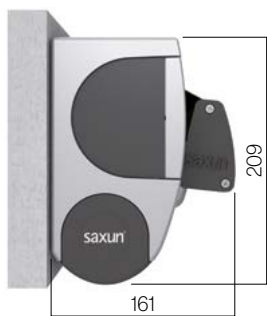
Consoante o tipo de instalação

Frontal	0° a 90°
Teto	0° a 90°



## Tipos de fixação

Frontal



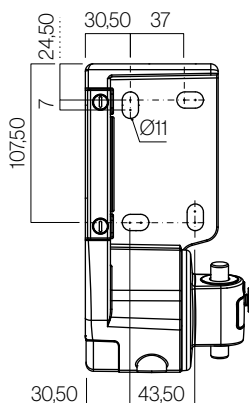
Teto



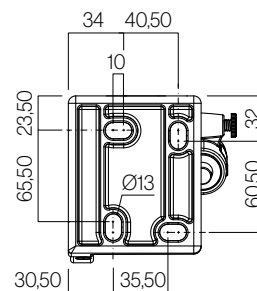
## Suportes



Vista frontal



Vista superior



Medidas em mm.



# Características técnicas

Compatível com terminal cofre.



## Componentes

Nº	Cód.	Descrição	Nº	Cód.	Descrição
1	022873	Conj. suportes	6	022868	Conj. de braços
2	022268	Bucha Ø70 - Pino redondo - 12x20	7	022875	Conj. trilhos inferiores
3	022806	Tubo de enrolamento Ø70	8	022963	Conj. tampas perfil Tolper 80
4	022271	Bucha nylon máquina 13x35 Ø70 Eixo Quadrado	9	022495	Perfil Tolper 80
5	024431	Máquina toldo Saxun 1:7 L80 Passante	10	022819	Manivela lacada com gancho galvanizado

## Classificação ao vento EN 13561:2004+A1:2008

Saída	Linha									
	2,00	2,25	2,50	2,75	3,00	3,25	3,50	3,75	4,00	
1,50	3	3	3	3	3	3	3	3	3	3
2,00			2	2	2	2	2	2	2	2
2,50					2	2	2	2	2	2

Classe 2 ≈ 38 Km/h    Classe 3 ≈ 48 Km/h

O seu mundo,  
o nosso universo.