

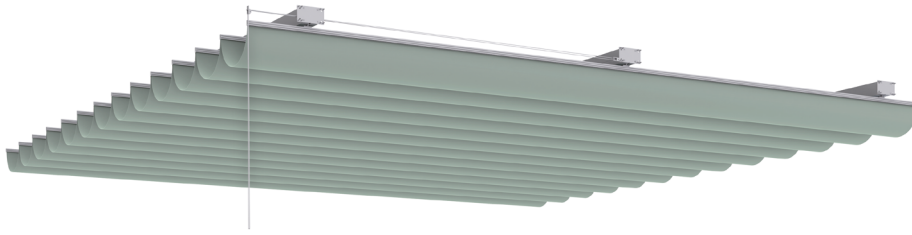
— Ficha técnica

Aneas 125x125

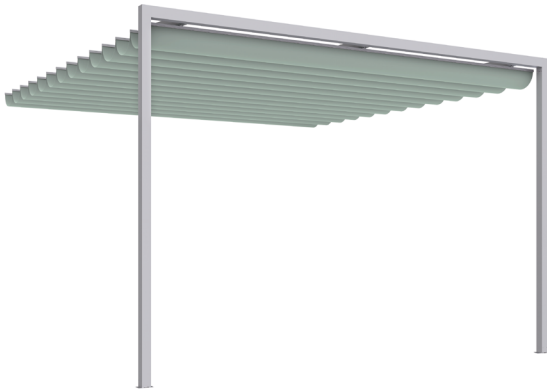


Características técnicas

Aneas 125x125 entre paredes



Aneas 125x125 portería sin largueros



Aneas 125x125 portería con largueros



Accionamiento



Manual

Instalación



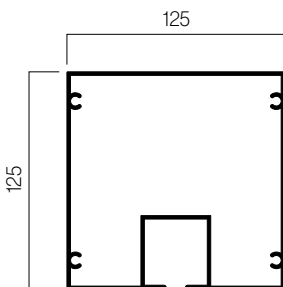
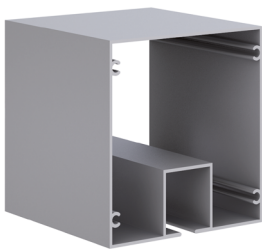
Terraza



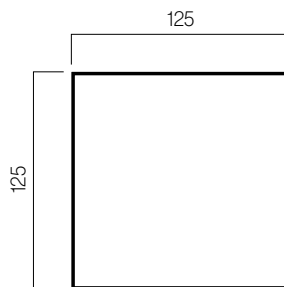
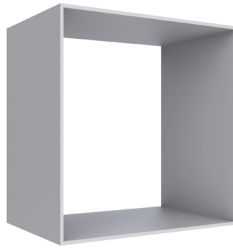
Forjado

Perfiles

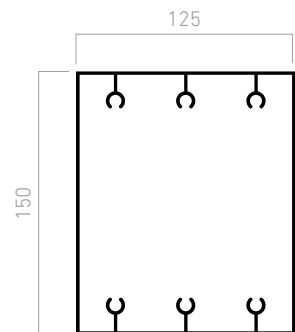
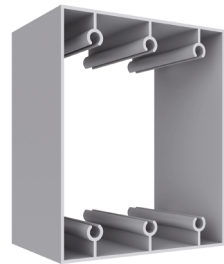
Guía palillero 125x125x2 mm



Columna 125x125 mm



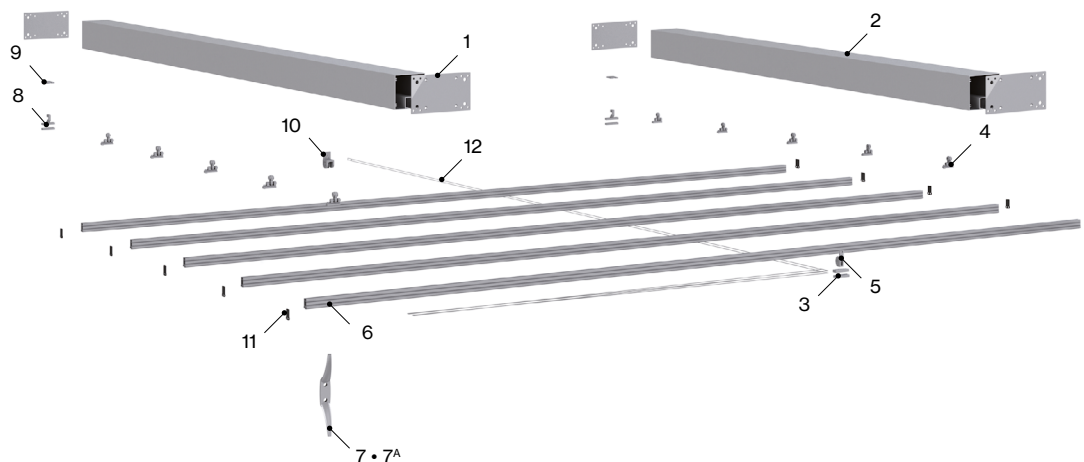
Viga guía P-150x125 mm



Medidas en mm.

Características técnicas

024280 Aneas 125x125 entre paredes



Componentes

Nº	Cód.	Descripción	Nº	Cód.	Descripción
1	024167	Placa de anclaje guía Palillero 125x125 mm	7	022129	Atacuerda plástico toldo palillera
2	024164	Guía Palillero 125x125 mm	7 ^A	022262	Atacuerda metálico toldo palillera
3	022111	Brida con pisacuerdas	8	022581	Conjunto gancho final
4	022379	Polea brida de nylon reforzado con rodamientos tornillo/tuerca inox	9	024342	Fijación palillos 125x125
5	022084	Carrucha simple	10	022593	Carrucha doble
6	022520	Palillo doble aluminio	11	022277	Tapa palillo doble con agujero
			12	022128	Rollo de cuerda para toldo

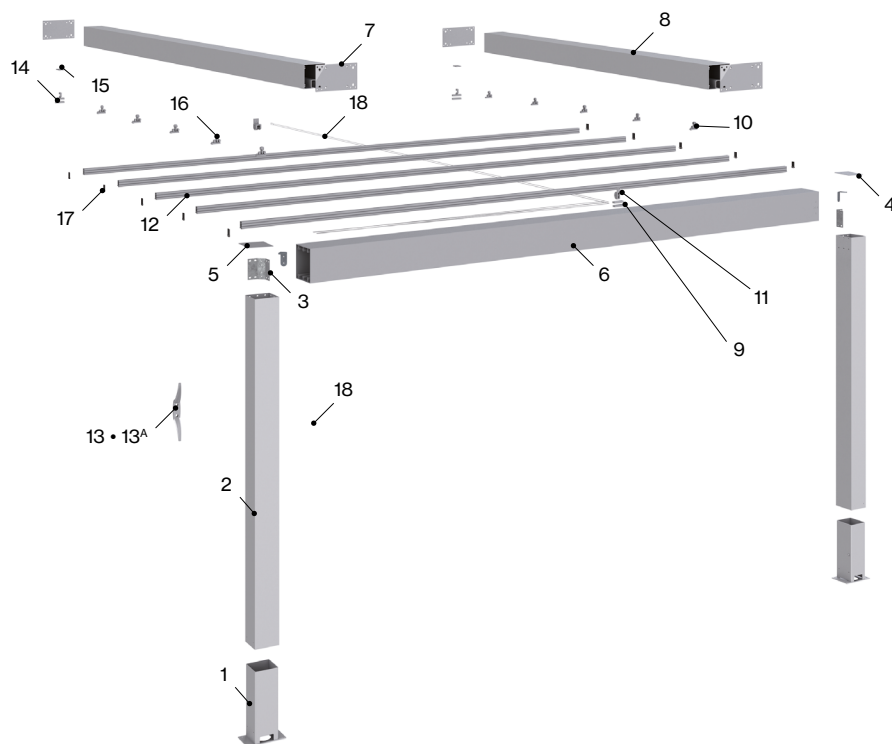
Resistencia al viento según EN 13561:2004+A1:2008

Salida	Línea																
	2 Guías														3 Guías		
	2,00	2,25	2,50	2,75	3,00	3,25	3,50	3,75	4,00	4,25	4,50	4,75	5,00	5,50	6,00	6,50	7,00
2,00	3	3	3	3	3	3	3	3	3	3	3	3	3	3	3	3	3
2,50	3	3	3	3	3	3	3	3	3	3	3	3	3	3	3	3	3
3,00	3	3	3	3	3	3	3	3	3	3	3	3	3	3	3	3	3
3,50	3	3	3	3	3	3	3	3	3	3	3	3	3	3	3	3	3
4,00	3	3	3	3	3	3	3	3	3	3	3	3	3	3	3	3	3
4,50	3	3	3	3	3	3	3	3	3	3	3	3	3	3	3	3	3
5,00	3	3	3	3	3	3	3	3	3	3	3	3	3	3	3	3	3
5,50	3	3	3	3	3	3	3	3	3	3	3	3	3	3	3	3	3
6,00	3	3	3	3	3	3	3	3	3	3	3	3	3	3	3	3	3
6,50	3	3	3	3	3	3	3	3	3	3	3	3	3	3	3	3	3
7,00	3	3	3	3	3	3	3	3	3	3	3	3	3	3	3	3	3

Clase 3 ≈ 48 Km/h

Características técnicas

024285 Aneas 125x125 portería sin largueros



Componentes

Nº	Cód.	Descripción	Nº	Cód.	Descripción
1	024288	Fijación de superficie S	11	022084	Carrucha simple
2	050205	Columna P-125x125 mm	12	022520	Palillo doble aluminio
3	024244	Escuadra vertical viga P-150x125 mm	13	022129	Atacuerda plástico toldo palillera
4	050262	Escuadra sujeción tapa columna	13 ^A	022262	Atacuerda metálico toldo palillera
5	050202	Tapa columna 125x125	14	022581	Conjunto gancho final
6	024245	Viga P-150x125 mm	15	024342	Fijación palillos 125x125 mm
7	024167	Placa de anclaje guía Palillero 125x125 mm	16	022593	Carrucha doble
8	024164	Guía Palillero 125x125x2 mm	17	022277	Tapa palillo doble con agujero
9	022111	Brida con pisacuerdas	18	022128	Rollo de cuerda para toldo
10	022379	Polea brida de nylon reforzado con rodamientos tornillo/tuerca inox			

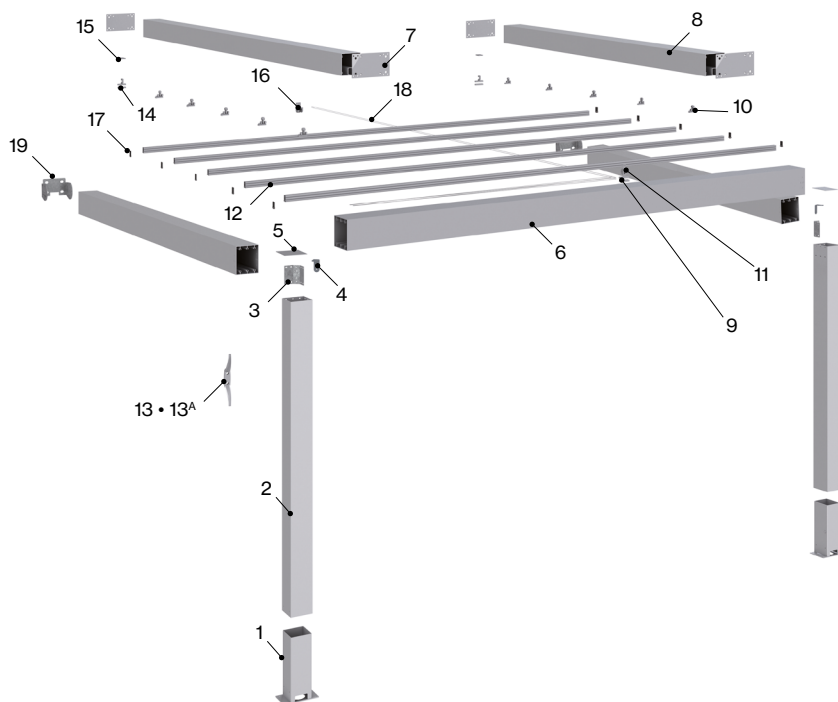
Resistencia al viento según EN 13561:2004+A1:2008

Salida	Línea																
	2 Guías														3 Guías		
	2,00	2,25	2,50	2,75	3,00	3,25	3,50	3,75	4,00	4,25	4,50	4,75	5,00	5,50	6,00	6,50	7,00
2,00	3	3	3	3	3	3	3	3	3	3	3	3	3	3	3	3	3
2,50	3	3	3	3	3	3	3	3	3	3	3	3	3	3	3	3	3
3,00	3	3	3	3	3	3	3	3	3	3	3	3	3	3	3	3	3
3,50	3	3	3	3	3	3	3	3	3	3	3	3	3	3	3	3	3
4,00	3	3	3	3	3	3	3	3	3	3	3	3	3	3	3	3	3
4,50	3	3	3	3	3	3	3	3	3	3	3	3	3	3	3	3	3
5,00	3	3	3	3	3	3	3	3	3	3	3	3	3	3	3	3	3
5,50	3	3	3	3	3	3	3	3	3	3	3	3	3	3	3	3	3
6,00	3	3	3	3	3	3	3	3	3	3	3	3	3	3	3	3	3
6,50	3	3	3	3	3	3	3	3	3	3	3	3	3	3	3	3	3
7,00	3	3	3	3	3	3	3	3	3	3	3	3	3	3	3	3	3

Clase 3 ≈ 48 Km/h

Características técnicas

024290 Aneas 125x125 portería con largueros



Componentes

Nº	Cód.	Descripción	Nº	Cód.	Descripción
1	024288	Fijación de superficie S	11	022084	Carrucha simple
2	050205	Columna P-125x125 mm	12	022520	Palillo doble aluminio
3	024244	Escuadra vertical viga P-150x125 mm	13	022129	Atacuerda plástico toldo palillera
4	050262	Escuadra sujeción tapa columna	13 ^A	022262	Atacuerda metálico toldo palillera
5	050202	Tapa columna 125x125	14	022581	Conjunto gancho final
6	024245	Viga P-150x125 mm	15	024342	Fijación palillos 125x125
7	024167	Placa de anclaje guía Palillero 125x125 mm	16	022593	Carrucha doble
8	024164	Guía Palillero 125x125x2 mm	17	022277	Tapa palillo doble con agujero
9	022111	Brida con pisacuerdas	18	022128	Rollo de cuerda para toldo
10	022379	Polea brida de nylon reforzado con rodamientos tornillo/tuerca inox	19	024206	Soporte regulable 15° a pared Palillero 125x125 mm

Resistencia al viento según EN 13561:2004+A1:2008

Salida	Línea																
	2 Guías														3 Guías		
	2,00	2,25	2,50	2,75	3,00	3,25	3,50	3,75	4,00	4,25	4,50	4,75	5,00	5,50	6,00	6,50	7,00
2,00	3	3	3	3	3	3	3	3	3	3	3	3	3	3	3	3	3
2,50	3	3	3	3	3	3	3	3	3	3	3	3	3	3	3	3	3
3,00	3	3	3	3	3	3	3	3	3	3	3	3	3	3	3	3	3
3,50	3	3	3	3	3	3	3	3	3	3	3	3	3	3	3	3	3
4,00	3	3	3	3	3	3	3	3	3	3	3	3	3	3	3	3	3
4,50	3	3	3	3	3	3	3	3	3	3	3	3	3	3	3	3	3
5,00	3	3	3	3	3	3	3	3	3	3	3	3	3	3	3	3	3
5,50	3	3	3	3	3	3	3	3	3	3	3	3	3	3	3	3	3
6,00	3	3	3	3	3	3	3	3	3	3	3	3	3	3	3	3	3
6,50	3	3	3	3	3	3	3	3	3	3	3	3	3	3	3	3	3
7,00	3	3	3	3	3	3	3	3	3	3	3	3	3	3	3	3	3

Clase 3 ≈ 48 Km/h

Tu mundo,
nuestro universo.

F.T. ANEAS 125x125 ES - 014322

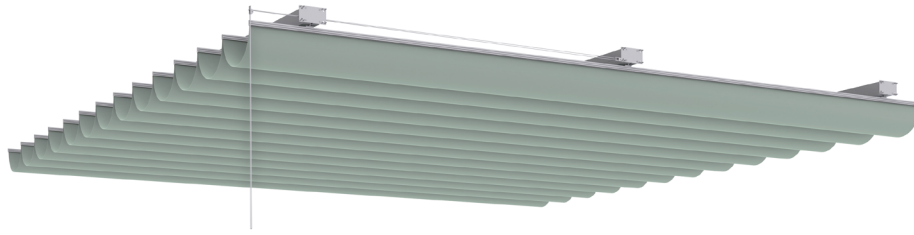
— Datasheet

Aneas 125x125

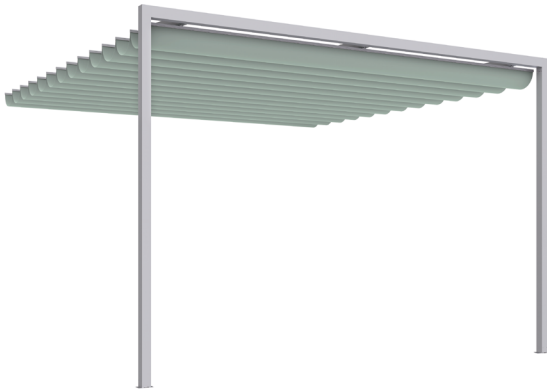


Technical characteristics

Wall to wall Aneas 125x125



Patio cover without crossbar Aneas 125x125



Patio cover with crossbar Aneas 125x125



Mobilisation



Manual

Installation possibilities



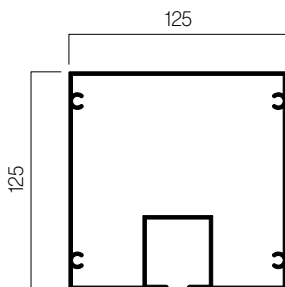
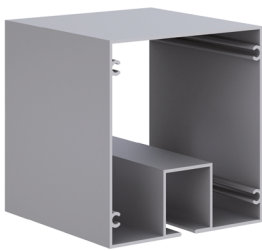
Terrace



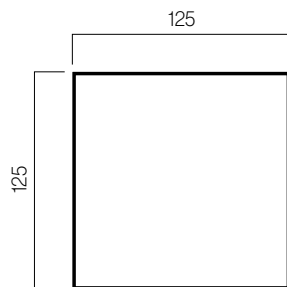
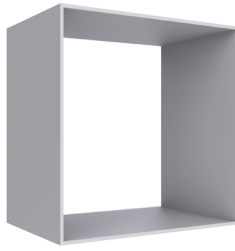
Wrought

Profiles

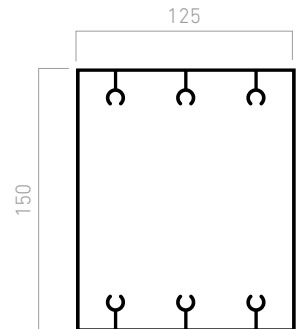
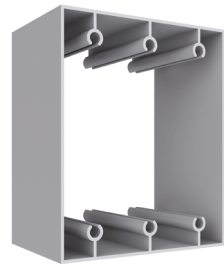
125x125x2 mm Guide patio cover



125x125 mm Column



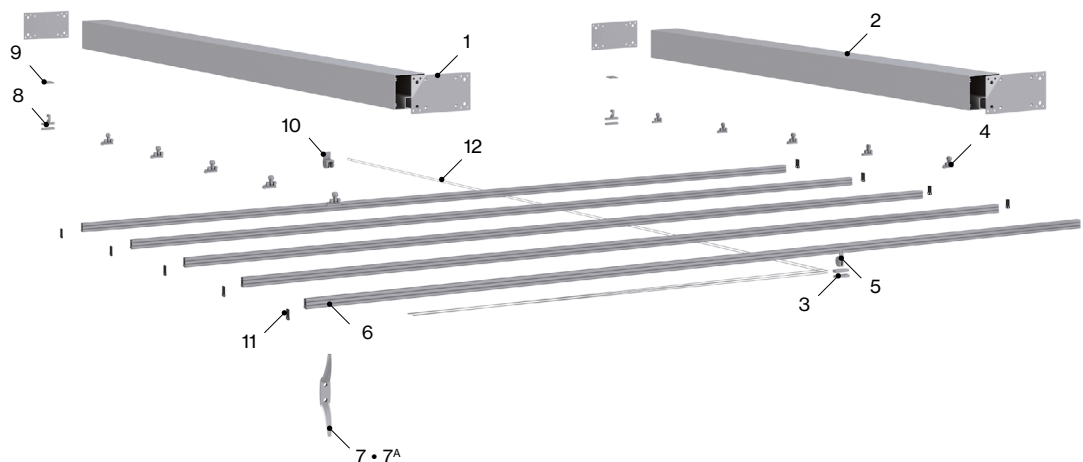
P-150x125 mm Beam



Measurements in mm.

Technical characteristics

024280 Wall to wall Aneas 125x125



Components

Nº	Code	Description	Nº	Code	Description
1	024167	125x125 mm Pole guide joiner plate	7	022129	Wall cleat for string plastic
2	024164	125x125 mm Guide Patio cover	7 ^A	022262	Wall cleat for string metallic
3	022111	Flange with string	8	022581	End hook kit
4	022379	Reinforced nylon flange pulley with bearings screw/nut stainless	9	024342	125x125 Pole final bracket
5	022084	Simple pulley	10	022593	Double pulley
6	022520	Aluminium double pole	11	022277	Cap for double fabric profile with hole
			12	022128	Rope for awning

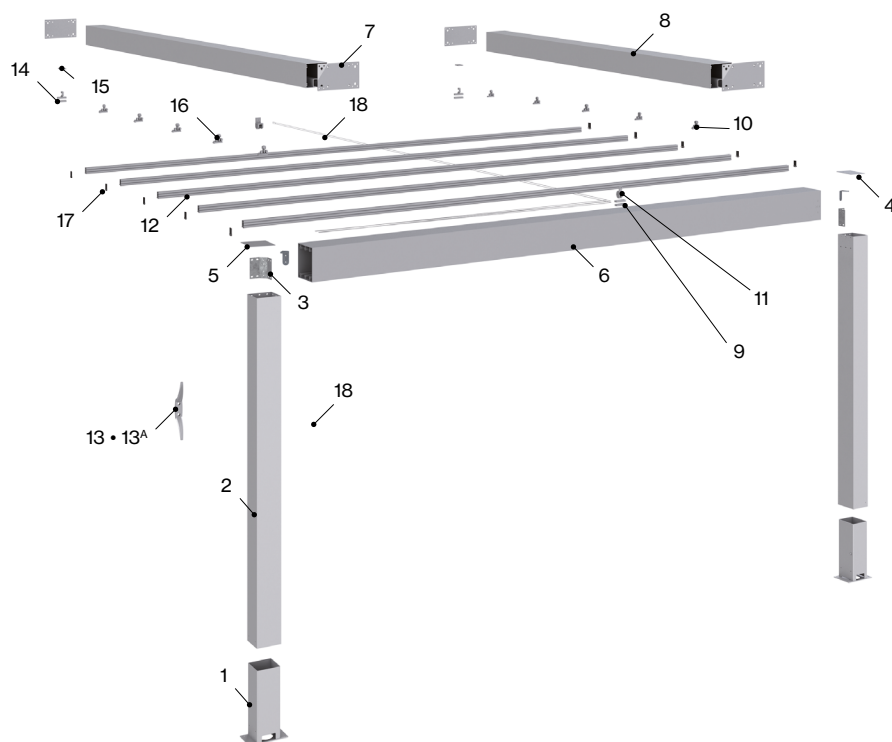
Wind resistance EN 13561:2004+A1:2008

Projection	Width																	
	2 Guides														3 Guides			
	2.00	2.25	2.50	2.75	3.00	3.25	3.50	3.75	4.00	4.25	4.50	4.75	5.00	5.50	6.00	6.50	7.00	
2.00	3	3	3	3	3	3	3	3	3	3	3	3	3	3	3	3	3	
2.50	3	3	3	3	3	3	3	3	3	3	3	3	3	3	3	3	3	
3.00	3	3	3	3	3	3	3	3	3	3	3	3	3	3	3	3	3	
3.50	3	3	3	3	3	3	3	3	3	3	3	3	3	3	3	3	3	
4.00	3	3	3	3	3	3	3	3	3	3	3	3	3	3	3	3	3	
4.50	3	3	3	3	3	3	3	3	3	3	3	3	3	3	3	3	3	
5.00	3	3	3	3	3	3	3	3	3	3	3	3	3	3	3	3	3	
5.50	3	3	3	3	3	3	3	3	3	3	3	3	3	3	3	3	3	
6.00	3	3	3	3	3	3	3	3	3	3	3	3	3	3	3	3	3	
6.50	3	3	3	3	3	3	3	3	3	3	3	3	3	3	3	3	3	
7.00	3	3	3	3	3	3	3	3	3	3	3	3	3	3	3	3	3	

Class 3 ≈ 48 Km/h

Technical characteristics

024285 Patio cover without crossbar Aneas 125x125



Components

Nº	Code	Description	Nº	Code	Description
1	024288	S surface fixation	11	022084	Simple pulley
2	050205	P-125x125 mm Column	12	022520	Aluminium double pole
3	024244	P-150x125 mm Beam vertical bracket	13	022129	Wall cleat for string plastic
4	050262	M6x16 A2 Clamping bracket columns cap	13 ^A	022262	Wall cleat for string metallic
5	050202	125x125 Columns cap	14	022581	End hook kit
6	024245	P-150x125 mm Bean	15	024342	125x125 Pole final bracket
7	024167	125x125 mm Pole guide joiner plate	16	022593	Double pulley
8	024164	125x125 mm Guide Patio cover	17	022277	Cap for double fabric profile with hole
9	022111	Flange with string	18	022128	Rope for awning
10	022379	Reinforced nylon flange pulley with bearings screw/nut stainless			

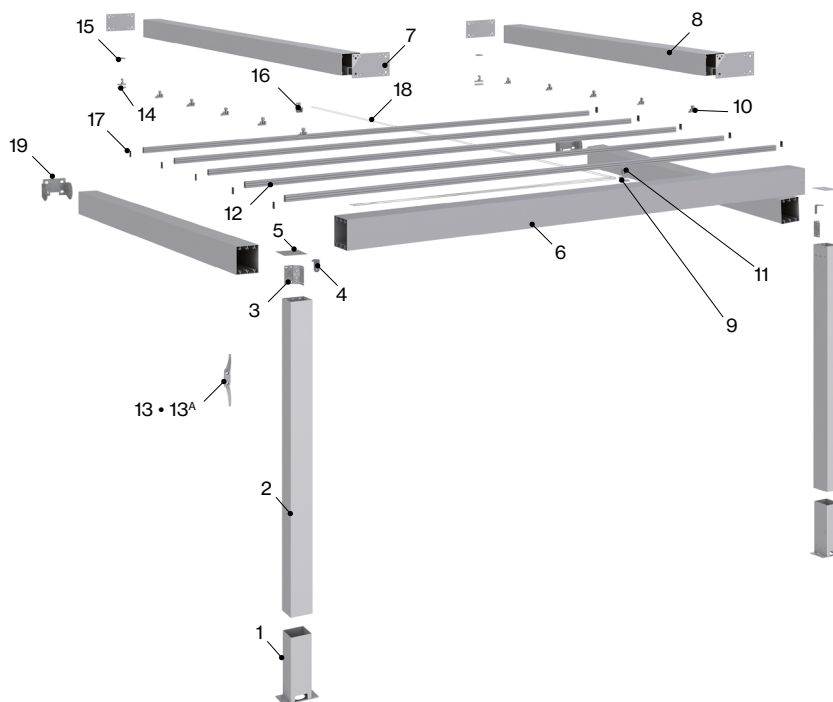
Wind resistance EN 13561:2004+A1:2008

Projection	Width																	
	2 Guides														3 Guides			
	2.00	2.25	2.50	2.75	3.00	3.25	3.50	3.75	4.00	4.25	4.50	4.75	5.00	5.50	6.00	6.50	7.00	
2.00	3	3	3	3	3	3	3	3	3	3	3	3	3	3	3	3	3	
2.50	3	3	3	3	3	3	3	3	3	3	3	3	3	3	3	3	3	
3.00	3	3	3	3	3	3	3	3	3	3	3	3	3	3	3	3	3	
3.50	3	3	3	3	3	3	3	3	3	3	3	3	3	3	3	3	3	
4.00	3	3	3	3	3	3	3	3	3	3	3	3	3	3	3	3	3	
4.50	3	3	3	3	3	3	3	3	3	3	3	3	3	3	3	3	3	
5.00	3	3	3	3	3	3	3	3	3	3	3	3	3	3	3	3	3	
5.50	3	3	3	3	3	3	3	3	3	3	3	3	3	3	3	3	3	
6.00	3	3	3	3	3	3	3	3	3	3	3	3	3	3	3	3	3	
6.50	3	3	3	3	3	3	3	3	3	3	3	3	3	3	3	3	3	
7.00	3	3	3	3	3	3	3	3	3	3	3	3	3	3	3	3	3	

Class 3 = 48 Km/h

Technical characteristics

024290 Patio cover with crossbar Anegas 125x125



Components

Nº	Code	Description	Nº	Code	Description
1	024288	S surface fixation	11	022084	Simple pulley
2	050205	P-125x125 mm Column	12	022520	Aluminium double pole
3	024244	P-150x125 mm Beam vertical bracket	13	022129	Wall cleat for string plastic
4	050262	M6x16 A2 Clamping bracket columns cap	13 ^A	022262	Wall cleat for string metallic
5	050202	125x125 Columns cap	14	022581	End hook kit
6	024245	P-150x125 mm Beam	15	024342	125x125 Pole final bracket
7	024167	125x125 mm Pole guide joiner plate	16	022593	Double pulley
8	024164	125x125 mm Guide Patio cover	17	022277	Cap for double fabric profile with hole
9	022111	Flange with string	18	022128	Rope for awning
10	022379	Reinforced nylon flange pulley with bearings screw/nut stainless	19	024206	125x125 mm Patio cover 15° wall support with screws

Wind resistance EN 13561:2004+A1:2008

Projection	Width																	
	2 Guides														3 Guides			
	2.00	2.25	2.50	2.75	3.00	3.25	3.50	3.75	4.00	4.25	4.50	4.75	5.00	5.50	6.00	6.50	7.00	
2.00	3	3	3	3	3	3	3	3	3	3	3	3	3	3	3	3	3	
2.50	3	3	3	3	3	3	3	3	3	3	3	3	3	3	3	3	3	
3.00	3	3	3	3	3	3	3	3	3	3	3	3	3	3	3	3	3	
3.50	3	3	3	3	3	3	3	3	3	3	3	3	3	3	3	3	3	
4.00	3	3	3	3	3	3	3	3	3	3	3	3	3	3	3	3	3	
4.50	3	3	3	3	3	3	3	3	3	3	3	3	3	3	3	3	3	
5.00	3	3	3	3	3	3	3	3	3	3	3	3	3	3	3	3	3	
5.50	3	3	3	3	3	3	3	3	3	3	3	3	3	3	3	3	3	
6.00	3	3	3	3	3	3	3	3	3	3	3	3	3	3	3	3	3	
6.50	3	3	3	3	3	3	3	3	3	3	3	3	3	3	3	3	3	
7.00	3	3	3	3	3	3	3	3	3	3	3	3	3	3	3	3	3	

Class 3 ≈ 48 Km/h

Your world,
our universe.

F.T. ANEAS 125x125 · EN · 014322

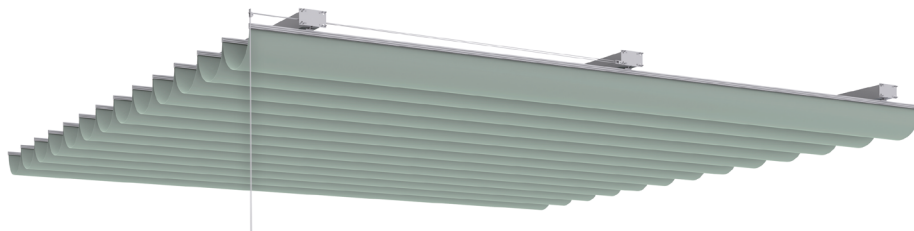
— Fiche technique

Aneas 125x125



Caractéristiques techniques

Aneas 125x125 entre murs



Aneas 125x125 sans encadrement de renfort



Aneas 125 avec encadrement de renfort



Type de manoeuvre



Manuel

Installation



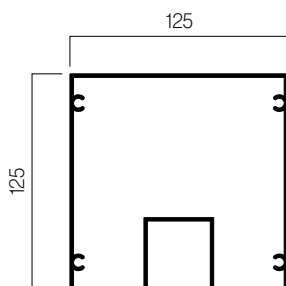
Terrasse



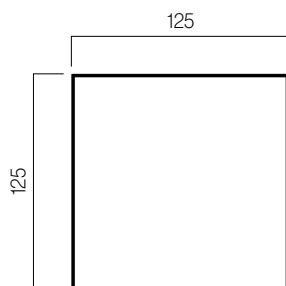
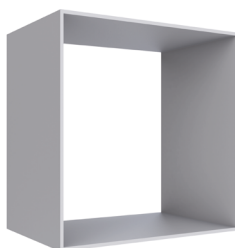
Forgé

Profils

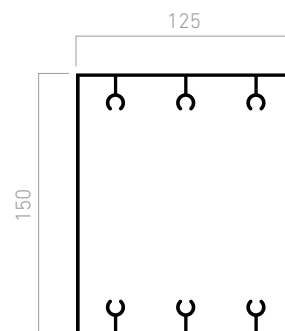
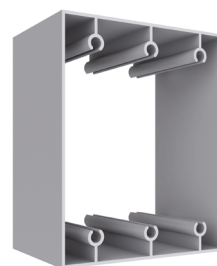
Coulisse Store Pergola
125x125x2 mm



Colonne 125x125 mm



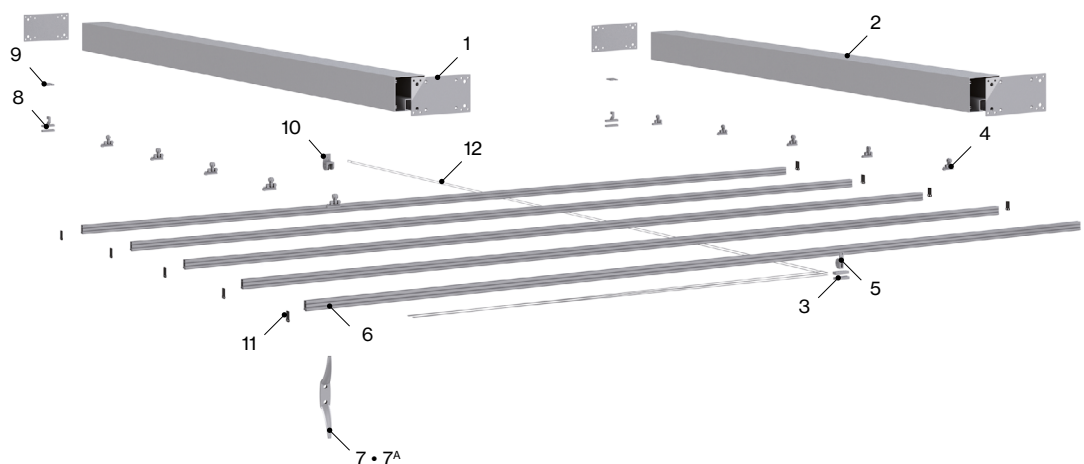
Poutre P-150x125 mm



Mesures en mm.

Caractéristiques techniques

024280 Aneas 125x125 entre murs



Éléments

N°	Réf.	Description	N°	Réf.	Description
1	024167	Plaque d'ancrage coulisse Pergola 125x125 mm	7	022129	Attache plastique cordon Pergola
2	024164	Coulisse Pergola 125x125 mm	7 ^A	022262	Attache métallique Pergola
3	022111	Bride pince cordon	8	022581	Attache finale
4	022379	Poulie pour cordon en nylon renforcé avec roulement vis/écrou inox	9	024342	Fixation porte toile 125x125
5	022084	Poulie simple	10	022593	Poulie double
6	022520	Porte toile double en aluminium	11	022277	Embout pour profil porte toile avec trou
			12	022128	Rouleau de corde pour store

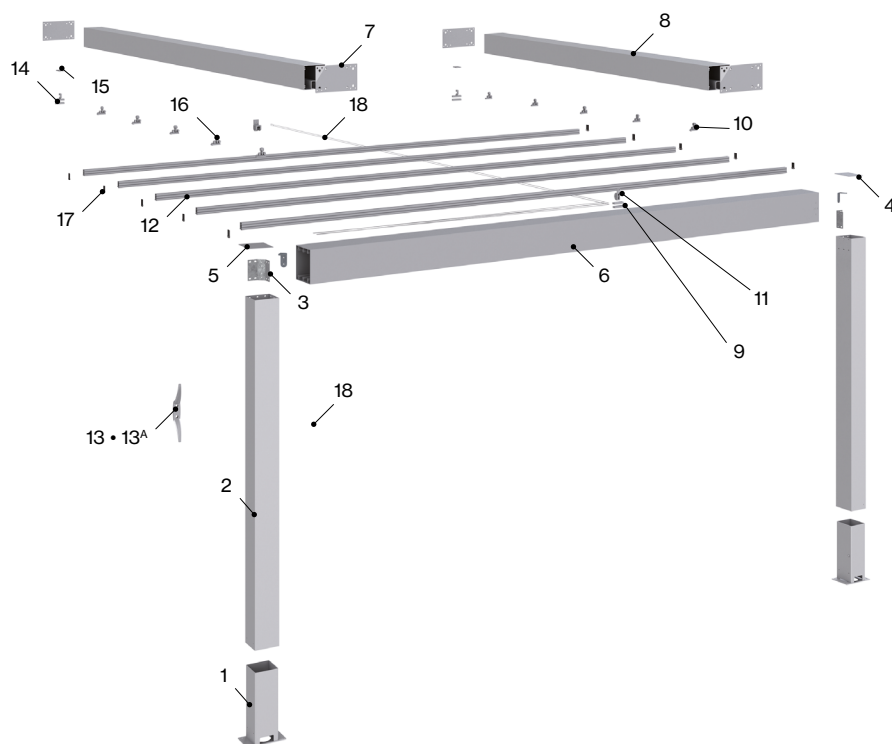
Classement résistance au vent EN 13561:2004+a1:2008

Avancée bras	Largeur																
	2 Coulisses													3 Coulisses			
	2,00	2,25	2,50	2,75	3,00	3,25	3,50	3,75	4,00	4,25	4,50	4,75	5,00	5,50	6,00	6,50	7,00
2,00	3	3	3	3	3	3	3	3	3	3	3	3	3	3	3	3	3
2,50	3	3	3	3	3	3	3	3	3	3	3	3	3	3	3	3	3
3,00	3	3	3	3	3	3	3	3	3	3	3	3	3	3	3	3	3
3,50	3	3	3	3	3	3	3	3	3	3	3	3	3	3	3	3	3
4,00	3	3	3	3	3	3	3	3	3	3	3	3	3	3	3	3	3
4,50	3	3	3	3	3	3	3	3	3	3	3	3	3	3	3	3	3
5,00	3	3	3	3	3	3	3	3	3	3	3	3	3	3	3	3	3
5,50	3	3	3	3	3	3	3	3	3	3	3	3	3	3	3	3	3
6,00	3	3	3	3	3	3	3	3	3	3	3	3	3	3	3	3	3
6,50	3	3	3	3	3	3	3	3	3	3	3	3	3	3	3	3	3
7,00	3	3	3	3	3	3	3	3	3	3	3	3	3	3	3	3	3

Classe 3 ≈ 48 Km/h

Caractéristiques techniques

024285 Aneas 125x125 sans encadrement de renfort



Éléments

N°	Réf.	Description	N°	Réf.	Description
1	024288	Fixation de surface S	11	022084	Poulie simple
2	050205	Colonne P-125x125 mm	12	022520	Porte toile double en aluminium
3	024244	Équerre verticale poutre P-150x125 mm	13	022129	Attache plastique cordon Pergola
4	050262	Équerre de support embout colonne M6x16 A2	13 ^A	022262	Attache métallique Pergola
5	050202	Embout colonne 125x125	14	022581	Attache finale
6	024245	Coulisse P-150x125 mm	15	024342	Fixation porte toile 125x125 mm
7	024167	Plaque d'ancrage coulisse store P. 125x125 mm	16	022593	Poulie double
8	024164	Coulisse store Pergola 125x125x2 mm	17	022277	Embout pour profil porte toile avec trou
9	022111	Bride pince cordon	18	022128	Rouleau de corde pour store
10	022379	Poulie pour cordon en nylon renforcé avec roulement vis/écrou inox			

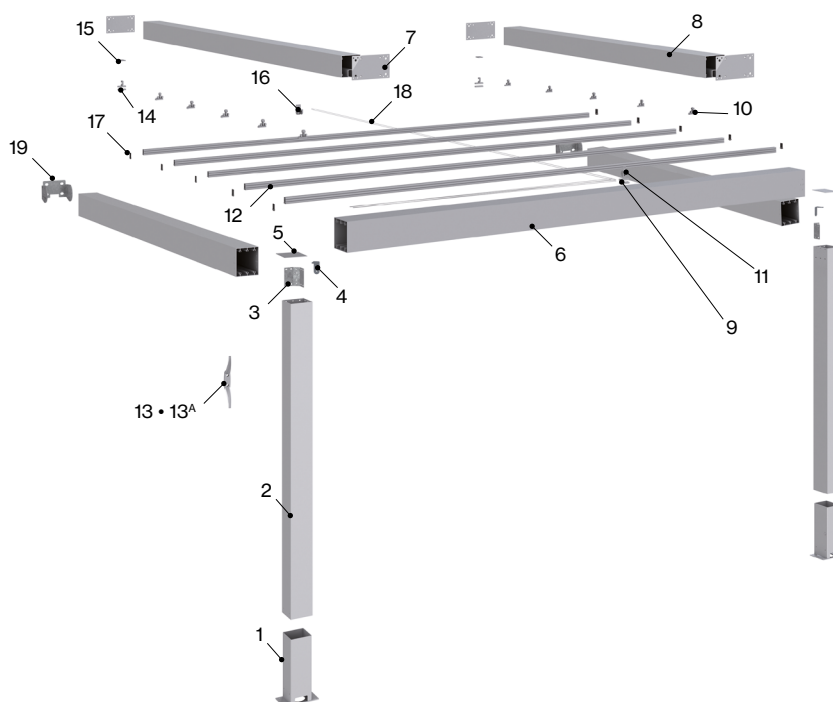
Classement résistance au vent EN 13561:2004+a1:2008

Avancée bras	Largeur																
	2 Coulisses													3 Coulisses			
	2,00	2,25	2,50	2,75	3,00	3,25	3,50	3,75	4,00	4,25	4,50	4,75	5,00	5,50	6,00	6,50	7,00
2,00	3	3	3	3	3	3	3	3	3	3	3	3	3	3	3	3	3
2,50	3	3	3	3	3	3	3	3	3	3	3	3	3	3	3	3	3
3,00	3	3	3	3	3	3	3	3	3	3	3	3	3	3	3	3	3
3,50	3	3	3	3	3	3	3	3	3	3	3	3	3	3	3	3	3
4,00	3	3	3	3	3	3	3	3	3	3	3	3	3	3	3	3	3
4,50	3	3	3	3	3	3	3	3	3	3	3	3	3	3	3	3	3
5,00	3	3	3	3	3	3	3	3	3	3	3	3	3	3	3	3	3
5,50	3	3	3	3	3	3	3	3	3	3	3	3	3	3	3	3	3
6,00	3	3	3	3	3	3	3	3	3	3	3	3	3	3	3	3	3
6,50	3	3	3	3	3	3	3	3	3	3	3	3	3	3	3	3	3
7,00	3	3	3	3	3	3	3	3	3	3	3	3	3	3	3	3	3

Classe 3 ≈ 48 Km/h

Caractéristiques techniques

024290 Aneas 125 avec encadrement de renfort



Éléments

N°	Réf.	Description	N°	Réf.	Description
1	024288	Fixation de surface S	11	022084	Poulie simple
2	050205	Colonne P-125x125 mm	12	022520	Porte toile double en aluminium
3	024244	Équerre verticale poutre P-150x125 mm	13	022129	Attache plastique cordon Pergola
4	050262	Équerre de support embout colonne M6x16 A2	13 ^A	022262	Attache métallique Pergola
5	050202	Embout colonne 125x125	14	022581	Attache finale
6	024245	Coulisse P-150x125 mm	15	024342	Fixation porte toile 125x125 mm
7	024167	Plaque d'ancrage coulisse store P. 125x125 mm	16	022593	Poulie double
8	024164	Coulisse store Pergola 125x125x2 mm	17	022277	Embout pour profil porte toile avec trou
9	022111	Bride pince cordon	18	022128	Rouleau de corde pour store
10	022379	Poulie pour cordon en nylon renforcé avec roulement vis/écrou inox	19	024206	Support mur réglable 15° Store P. 125x125 mm

Classement résistance au vent EN 13561:2004+a1:2008

Avancée bras	Largeur																
	2 Coulisses													3 Coulisses			
	2,00	2,25	2,50	2,75	3,00	3,25	3,50	3,75	4,00	4,25	4,50	4,75	5,00	5,50	6,00	6,50	7,00
2,00	3	3	3	3	3	3	3	3	3	3	3	3	3	3	3	3	3
2,50	3	3	3	3	3	3	3	3	3	3	3	3	3	3	3	3	3
3,00	3	3	3	3	3	3	3	3	3	3	3	3	3	3	3	3	3
3,50	3	3	3	3	3	3	3	3	3	3	3	3	3	3	3	3	3
4,00	3	3	3	3	3	3	3	3	3	3	3	3	3	3	3	3	3
4,50	3	3	3	3	3	3	3	3	3	3	3	3	3	3	3	3	3
5,00	3	3	3	3	3	3	3	3	3	3	3	3	3	3	3	3	3
5,50	3	3	3	3	3	3	3	3	3	3	3	3	3	3	3	3	3
6,00	3	3	3	3	3	3	3	3	3	3	3	3	3	3	3	3	3
6,50	3	3	3	3	3	3	3	3	3	3	3	3	3	3	3	3	3
7,00	3	3	3	3	3	3	3	3	3	3	3	3	3	3	3	3	3

Classe 3 ≈ 48 Km/h

Votre monde,
notre univers.

F.T. ANEAS 125x125 - FR - 014322

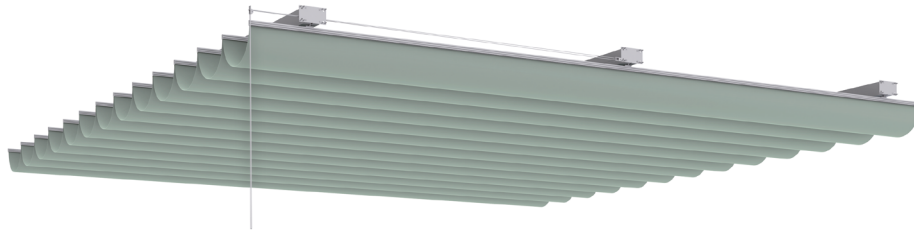
Scheda tecniche

Aneas 125x125

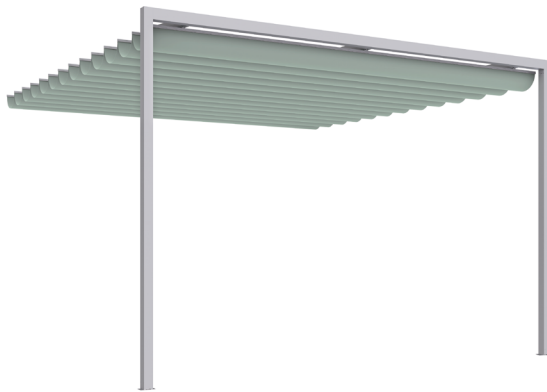


Caratteristiche tecniche

Aneas 125x125 muro/muro



Aneas 125x125 portineria senza longheroni



Aneas 125x125 - 2 portineria con longheroni



Azionamento



Manuale

Installazione



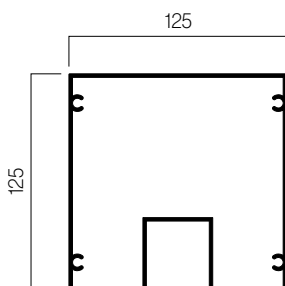
Terrazzo



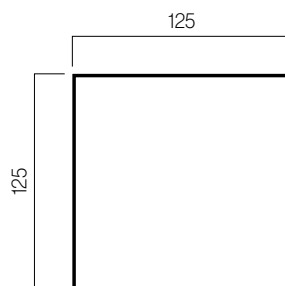
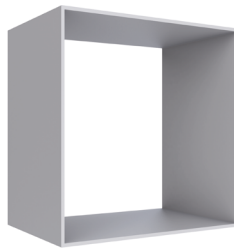
Forjado

Profilo

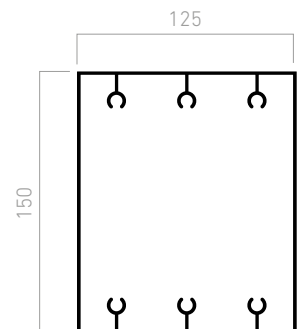
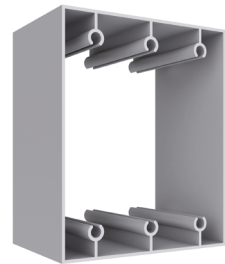
Guida traversa 125x125x2 mm



Pilastro 125x125 mm



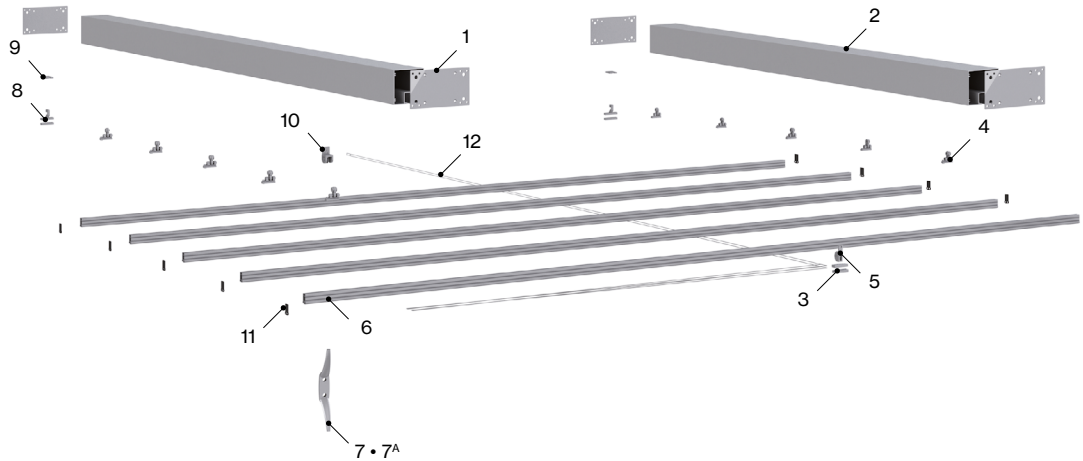
Trave P-150x125 mm



Misure in mm.

Caratteristiche tecniche

024280 Aneas 125x125 muro/muro



Componenti

N°	Codice	Descrizione	N°	Codice	Descrizione
1	024167	Piastra di ancoraggio guida 125x125 mm	7	022129	Ferma_cordone di plastica
2	024164	Guida 125x125 mm	7 ^A	022262	Ferma_cordone metallica
3	022111	Staffa ferma-cordone	8	022581	Kit gancio terminale
4	022379	Carrucola flangia in nylon rinforzato con cuscinetti vite con dado	9	024342	Fissaggio profilo 125x125
5	022084	Carrucola semplice	10	022593	Carrucola doppia
6	022520	Profilo doppio alluminio	11	022277	Tappo profilo doppio con fori di fissaggio
			12	022128	Corda per tenda da sole

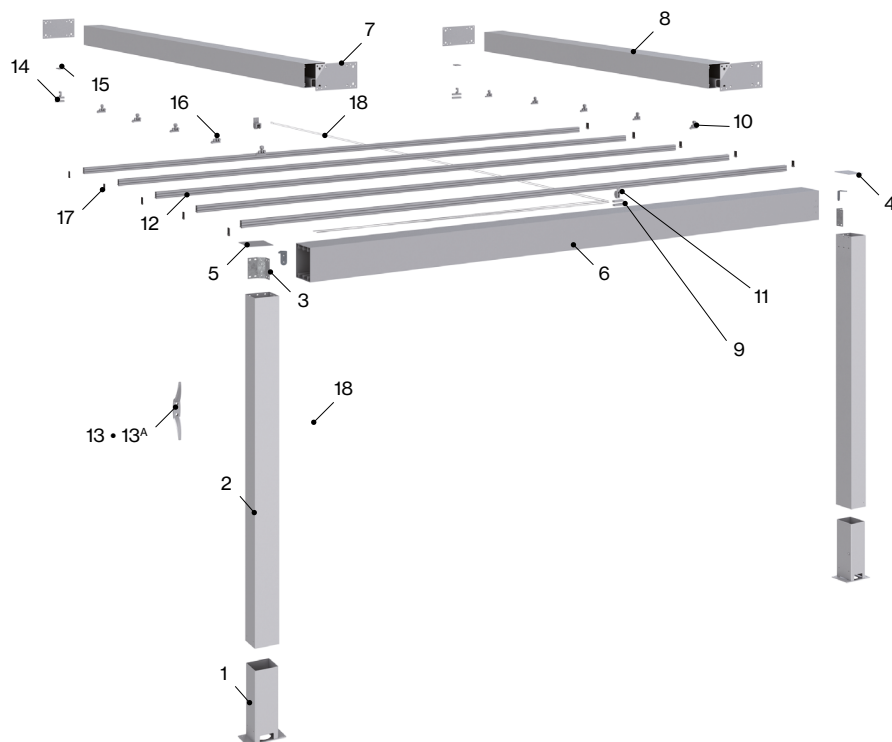
Resistenza al vento EN 13561:2004+A1:2008

Sporgenza bracci	Línea																	
	2 Guide														3 Guide			
	2,00	2,25	2,50	2,75	3,00	3,25	3,50	3,75	4,00	4,25	4,50	4,75	5,00	5,50	6,00	6,50	7,00	
2,00	3	3	3	3	3	3	3	3	3	3	3	3	3	3	3	3	3	
2,50	3	3	3	3	3	3	3	3	3	3	3	3	3	3	3	3	3	
3,00	3	3	3	3	3	3	3	3	3	3	3	3	3	3	3	3	3	
3,50	3	3	3	3	3	3	3	3	3	3	3	3	3	3	3	3	3	
4,00	3	3	3	3	3	3	3	3	3	3	3	3	3	3	3	3	3	
4,50	3	3	3	3	3	3	3	3	3	3	3	3	3	3	3	3	3	
5,00	3	3	3	3	3	3	3	3	3	3	3	3	3	3	3	3	3	
5,50	3	3	3	3	3	3	3	3	3	3	3	3	3	3	3	3	3	
6,00	3	3	3	3	3	3	3	3	3	3	3	3	3	3	3	3	3	
6,50	3	3	3	3	3	3	3	3	3	3	3	3	3	3	3	3	3	
7,00	3	3	3	3	3	3	3	3	3	3	3	3	3	3	3	3	3	

Classi 3 ≈ 48 Km/h

Caratteristiche tecniche

024285 Aneas 125x125 portineria senza longheroni



Componenti

N°	Codice	Descrizione	N°	Codice	Descrizione
1	024288	Fissaggio de la superficie S	11	022084	Carrucola semplice
2	050205	Colonna P-125x125 mm	12	022520	Profilo doppio alluminio
3	024244	Squadrette verticali delle trave P-150x125 mm	13	022129	Ferma_cordone di plastica
4	050262	Squadretta fissaggio copertura pilastro	13 ^A	022262	Ferma_cordone metallica
5	050202	Copertura colonna 125x125	14	022581	Kit gancio terminale per motore
6	024245	Trave P-150x125 mm	15	024342	Fissaggio profilo 125x125 mm
7	024167	Piastra di ancoraggio guide Traversa 125x125 mm	16	022593	Carrucola doppia
8	024164	Guida Traversa 125x125x2 mm	17	022277	Tappo profilo doppio con fori di fissaggio
9	022111	Piastrina ferma-cordone	18	022128	Corda per tenda da sole
10	022379	Carrucola flangia in nylon rinforzato con cuscinetti e vite/dadi inox			

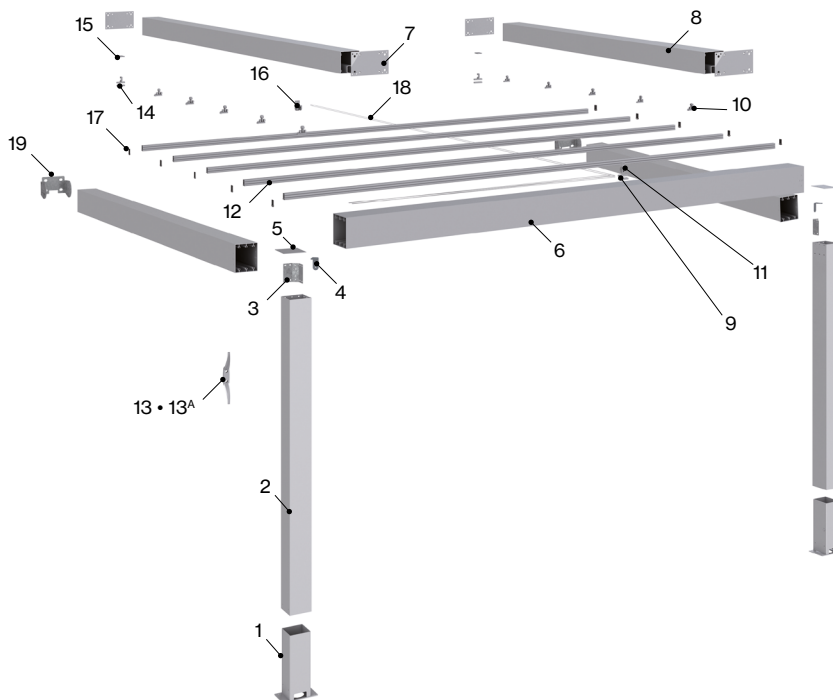
Resistenza al vento EN 13561:2004+A1:2008

Sporgenza bracci	Línea																
	2 Guide													3 Guide			
	2,00	2,25	2,50	2,75	3,00	3,25	3,50	3,75	4,00	4,25	4,50	4,75	5,00	5,50	6,00	6,50	7,00
2,00	3	3	3	3	3	3	3	3	3	3	3	3	3	3	3	3	3
2,50	3	3	3	3	3	3	3	3	3	3	3	3	3	3	3	3	3
3,00	3	3	3	3	3	3	3	3	3	3	3	3	3	3	3	3	3
3,50	3	3	3	3	3	3	3	3	3	3	3	3	3	3	3	3	3
4,00	3	3	3	3	3	3	3	3	3	3	3	3	3	3	3	3	3
4,50	3	3	3	3	3	3	3	3	3	3	3	3	3	3	3	3	3
5,00	3	3	3	3	3	3	3	3	3	3	3	3	3	3	3	3	3
5,50	3	3	3	3	3	3	3	3	3	3	3	3	3	3	3	3	3
6,00	3	3	3	3	3	3	3	3	3	3	3	3	3	3	3	3	3
6,50	3	3	3	3	3	3	3	3	3	3	3	3	3	3	3	3	3
7,00	3	3	3	3	3	3	3	3	3	3	3	3	3	3	3	3	3

Classi 3 ≈ 48 Km/h

Caratteristiche tecniche

024290 Anegas 125x125 - 2 portineria con longheroni



Componenti

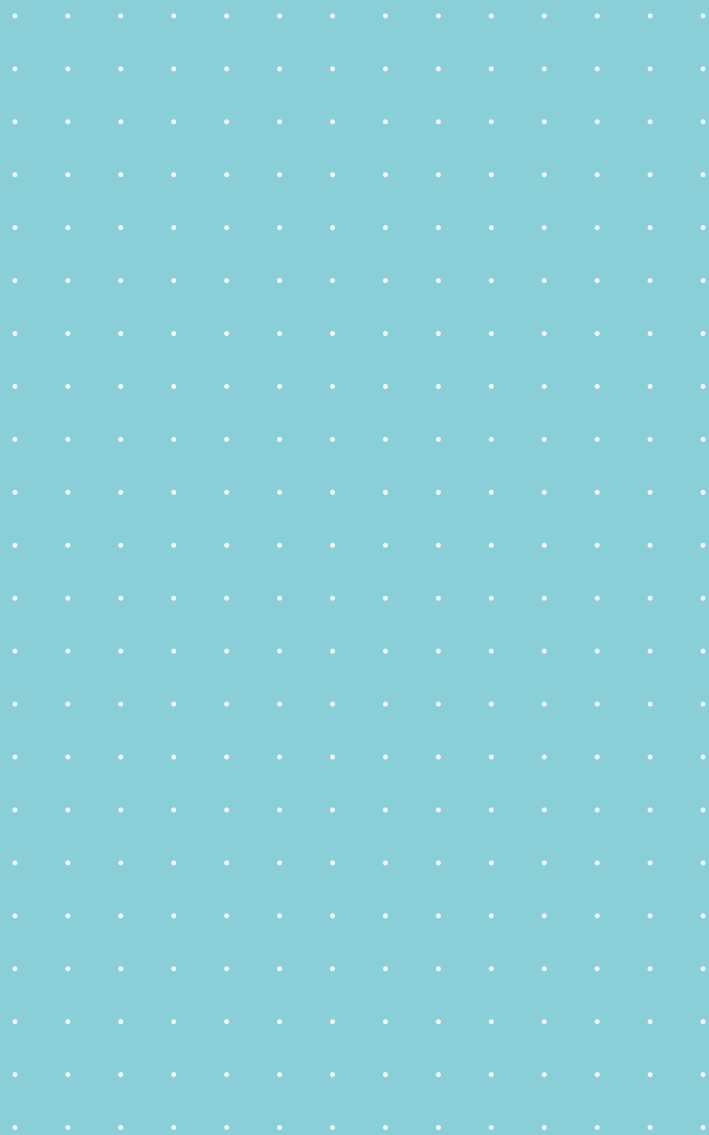
N°	Codice	Descrizione	N°	Codice	Descrizione
1	024288	Fissaggio de la superficie S	11	022084	Carrucola semplice
2	050205	Colonna P-125x125 mm	12	022520	Profilo doppio alluminio
3	024244	Squadrette verticali delle trave P-150x125 mm	13	022129	Ferma_cordone di plastica
4	050262	Squadretta fissaggio copertura pilastro	13 ^A	022262	Ferma_cordone metallica
5	050202	Copertura colonna 125x125	14	022581	Kit gancio terminale per motore
6	024245	Trave P-150x125 mm	15	024342	Fissaggio profilo 125x125 mm
7	024167	Piastra di ancoraggio guide Traversa 125x125 mm	16	022593	Carrucola doppia
8	024164	Guida Traversa 125x125x2 mm	17	022277	Tappo profilo doppio con fori di fissaggio
9	022111	Piastrina ferma-cordone	18	022128	Corda per tenda da sole
10	022379	Carrucola flangia in nylon rinforzato con cuscinetti e vite/dadi inox	19	024206	Supporto regolabile 15° a parete Traversa 125x125 mm

Resistenza al vento EN 13561:2004+A1:2008

Sporgenza bracci	Línea																
	2 Guide														3 Guide		
	2,00	2,25	2,50	2,75	3,00	3,25	3,50	3,75	4,00	4,25	4,50	4,75	5,00	5,50	6,00	6,50	7,00
2,00	3	3	3	3	3	3	3	3	3	3	3	3	3	3	3	3	3
2,50	3	3	3	3	3	3	3	3	3	3	3	3	3	3	3	3	3
3,00	3	3	3	3	3	3	3	3	3	3	3	3	3	3	3	3	3
3,50	3	3	3	3	3	3	3	3	3	3	3	3	3	3	3	3	3
4,00	3	3	3	3	3	3	3	3	3	3	3	3	3	3	3	3	3
4,50	3	3	3	3	3	3	3	3	3	3	3	3	3	3	3	3	3
5,00	3	3	3	3	3	3	3	3	3	3	3	3	3	3	3	3	3
5,50	3	3	3	3	3	3	3	3	3	3	3	3	3	3	3	3	3
6,00	3	3	3	3	3	3	3	3	3	3	3	3	3	3	3	3	3
6,50	3	3	3	3	3	3	3	3	3	3	3	3	3	3	3	3	3
7,00	3	3	3	3	3	3	3	3	3	3	3	3	3	3	3	3	3

Classi 3 ≈ 48 Km/h

Il tuo mondo,
il nostro universo.



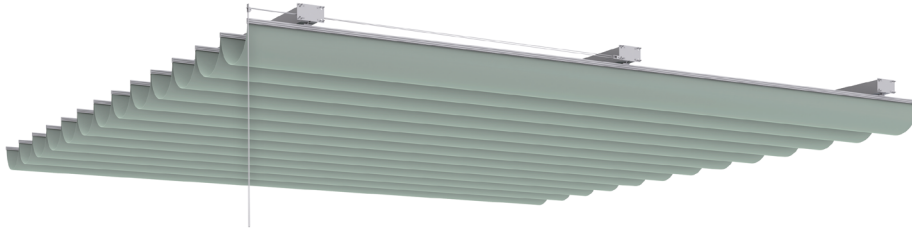
— Folha técnica

Aneas 125x125

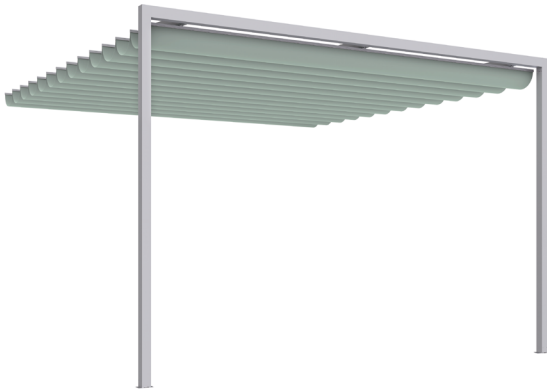


Características técnicas

Aneas 125x125 entre paredes



Aneas 125x125 baliza sem longarinas



Aneas 125x125 baliza com longarinas



Accionamento



Manual

Instalação



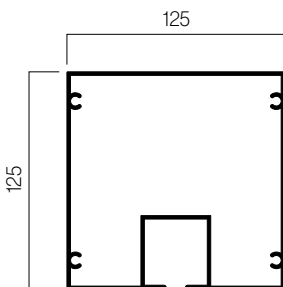
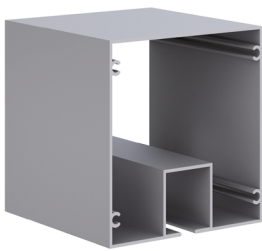
Terraço



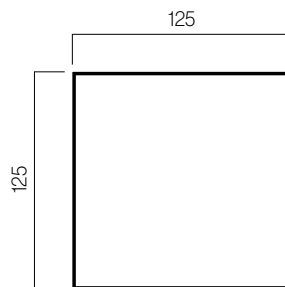
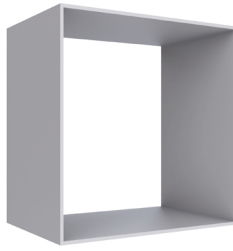
Forjado

Perfis

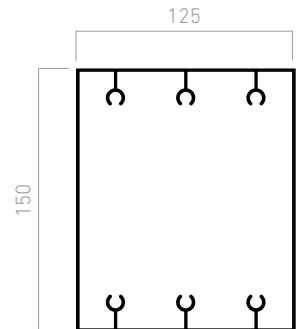
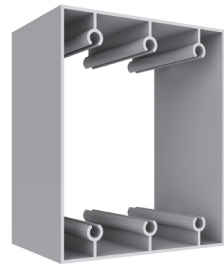
Guia das varas 125x125x2 mm



Coluna 125x125 mm



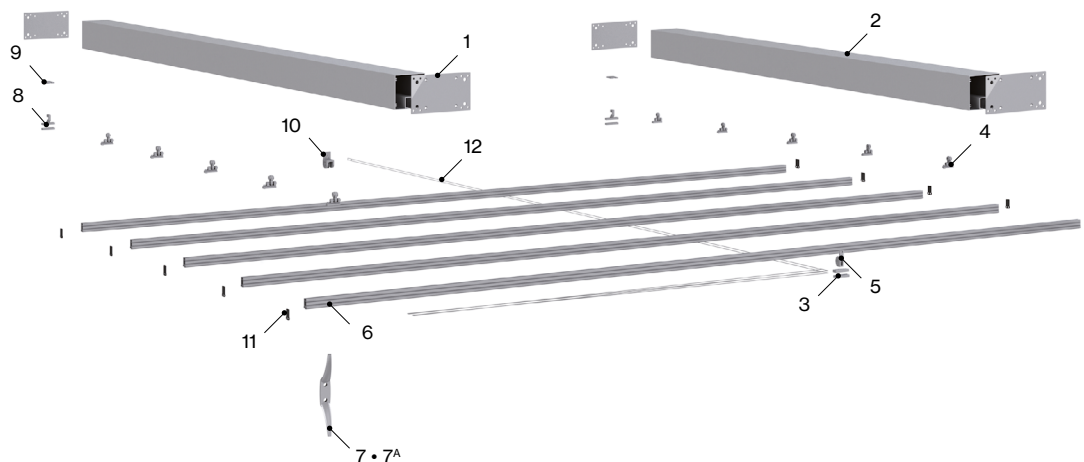
Viga P-150x125 mm



Medidas em mm.

Características técnicas

024280 Aneas 125x125 entre paredes



Componentes

Nº	Cód.	Descrição	Nº	Cód.	Descrição
1	024167	Placa de ancoragem guia Varas 125x125 mm	7	022129	Atador de cordões de plástico toldo de varas
2	024164	Guia das varas 125x125 mm	7 ^A	022262	Atador de cordões de metal toldo de varas
3	022111	Flange com braçadeira de cabo	8	022581	Conjunto de ganchos final
4	022379	Polia de flange de nylon reforçada com rolamentos Parafuso/porca inox	9	024342	Fixação varas 125x125
5	022084	Carrucha simples	10	022593	Carrucha Dupla
6	022520	Vara Dupla de Alumínio	11	022277	Tampa vara dupla com furo
			12	022128	Rolo de cordão para toldo

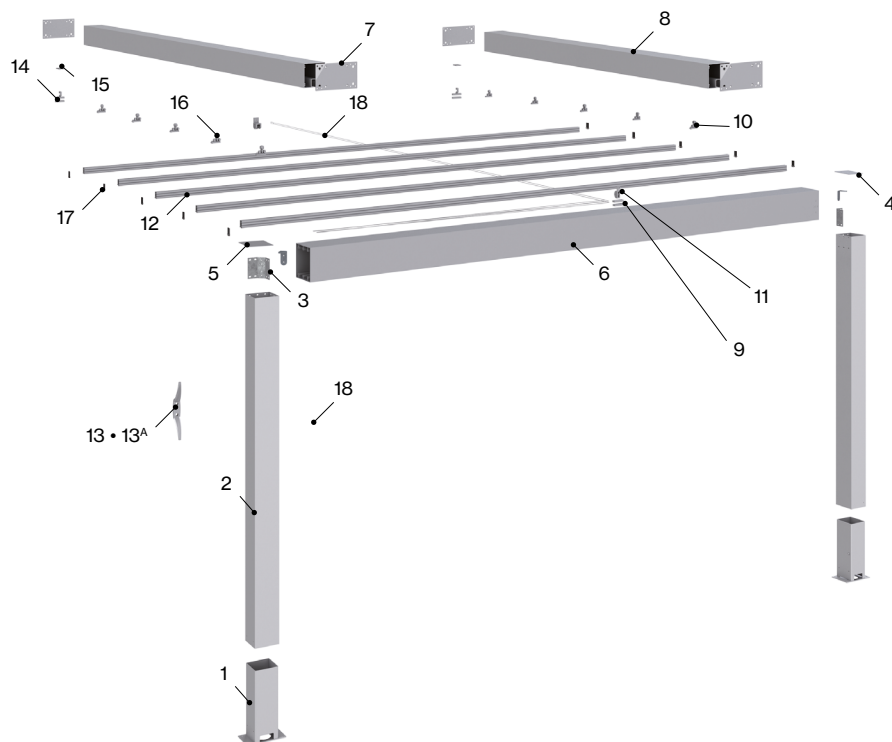
Classificação ao vento EN 13561:2004+A1:2008

Saída braços	Linha																	
	2 Guiás														3 Guiás			
	2,00	2,25	2,50	2,75	3,00	3,25	3,50	3,75	4,00	4,25	4,50	4,75	5,00	5,50	6,00	6,50	7,00	
2,00	3	3	3	3	3	3	3	3	3	3	3	3	3	3	3	3	3	
2,50	3	3	3	3	3	3	3	3	3	3	3	3	3	3	3	3	3	
3,00	3	3	3	3	3	3	3	3	3	3	3	3	3	3	3	3	3	
3,50	3	3	3	3	3	3	3	3	3	3	3	3	3	3	3	3	3	
4,00	3	3	3	3	3	3	3	3	3	3	3	3	3	3	3	3	3	
4,50	3	3	3	3	3	3	3	3	3	3	3	3	3	3	3	3	3	
5,00	3	3	3	3	3	3	3	3	3	3	3	3	3	3	3	3	3	
5,50	3	3	3	3	3	3	3	3	3	3	3	3	3	3	3	3	3	
6,00	3	3	3	3	3	3	3	3	3	3	3	3	3	3	3	3	3	
6,50	3	3	3	3	3	3	3	3	3	3	3	3	3	3	3	3	3	
7,00	3	3	3	3	3	3	3	3	3	3	3	3	3	3	3	3	3	

Classe 3 ≈ 48 Km/h

Características técnicas

024285 Aneas 125x125 baliza sem longarinas



Componentes

Nº	Cód.	Descrição	Nº	Cód.	Descrição
1	024288	Fixação de Superfície S	11	022084	Carrucha simples
2	050205	Coluna P-125x125 mm	12	022520	Vara Dupla de Alumínio
3	024244	Cantoneira vertical viga P-150x125 mm	13	022129	Atador de cordões de plástico toldo de varas
4	050262	Cantoneira suporte para cobertura da coluna	13 ^A	022262	Atador de cordões de metal toldo de varas
5	050202	Cobertura da coluna 125x125	14	022581	Conjunto de ganchos final
6	024245	Viga P-150x125 mm	15	024342	Fixação varas 125x125
7	024167	Placa de ancoragem guia Varas 125x125 mm	16	022593	Carrucha Dupla
8	024164	Guia das varas 125x125x2 mm	17	022277	Tampa vara dupla com furo
9	022111	Flange com braçadeira de cabo	18	022128	Rolo de cordão para toldo
10	022379	Polia de flange de nylon reforçada com rolamentos Parafuso/porca inox			

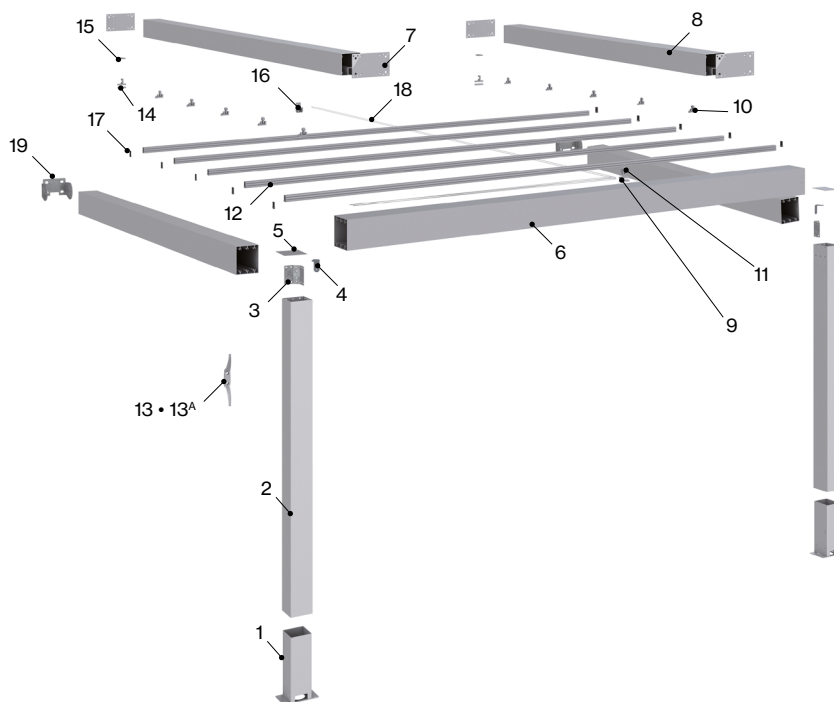
Classificação ao vento EN 13561:2004+A1:2008

Saída braços	Linha																	
	2 Guiás														3 Guiás			
	2,00	2,25	2,50	2,75	3,00	3,25	3,50	3,75	4,00	4,25	4,50	4,75	5,00	5,50	6,00	6,50	7,00	
2,00	3	3	3	3	3	3	3	3	3	3	3	3	3	3	3	3	3	
2,50	3	3	3	3	3	3	3	3	3	3	3	3	3	3	3	3	3	
3,00	3	3	3	3	3	3	3	3	3	3	3	3	3	3	3	3	3	
3,50	3	3	3	3	3	3	3	3	3	3	3	3	3	3	3	3	3	
4,00	3	3	3	3	3	3	3	3	3	3	3	3	3	3	3	3	3	
4,50	3	3	3	3	3	3	3	3	3	3	3	3	3	3	3	3	3	
5,00	3	3	3	3	3	3	3	3	3	3	3	3	3	3	3	3	3	
5,50	3	3	3	3	3	3	3	3	3	3	3	3	3	3	3	3	3	
6,00	3	3	3	3	3	3	3	3	3	3	3	3	3	3	3	3	3	
6,50	3	3	3	3	3	3	3	3	3	3	3	3	3	3	3	3	3	
7,00	3	3	3	3	3	3	3	3	3	3	3	3	3	3	3	3	3	

Classe 3 ≈ 48 Km/h

Características técnicas

024290 Aneas 125x125 baliza com longarinas



Componentes

Nº	Cód.	Descrição	Nº	Cód.	Descrição
1	024288	Fixação de Superfície S	11	022084	Carrucha simples
2	050205	Coluna P-125x125 mm	12	022520	Vara Dupla de Alumínio
3	024244	Cantoneira vertical viga P-150x125 mm	13	022129	Atador de cordões de plástico toldo de varas
4	050262	Cantoneira suporte para cobertura da coluna	13 ^A	022262	Atador de cordões de metal toldo de varas
5	050202	Cobertura da coluna 125x125	14	022581	Conjunto de ganchos final
6	024245	Viga P-150x125 mm	15	024342	Fixação varas 125x125
7	024167	Placa de ancoragem guia Varas 125x125 mm	16	022593	Carrucha Dupla
8	024164	Guia das varas 125x125x2 mm	17	022277	Tampa vara dupla com furo
9	022111	Flange com braçadeira de cabo	18	022128	Rolo de cordão para toldo
10	022379	Polia de flange de nylon reforçada com rolamentos Parafuso/porca inox	19	024206	Suporte ajustável de 15º à parede Varas 125x125 mm

Classificação ao vento EN 13561:2004+A1:2008

Saida braços	Linha																	
	2 Guias														3 Guias			
	2,00	2,25	2,50	2,75	3,00	3,25	3,50	3,75	4,00	4,25	4,50	4,75	5,00	5,50	6,00	6,50	7,00	
2,00	3	3	3	3	3	3	3	3	3	3	3	3	3	3	3	3	3	
2,50	3	3	3	3	3	3	3	3	3	3	3	3	3	3	3	3	3	
3,00	3	3	3	3	3	3	3	3	3	3	3	3	3	3	3	3	3	
3,50	3	3	3	3	3	3	3	3	3	3	3	3	3	3	3	3	3	
4,00	3	3	3	3	3	3	3	3	3	3	3	3	3	3	3	3	3	
4,50	3	3	3	3	3	3	3	3	3	3	3	3	3	3	3	3	3	
5,00	3	3	3	3	3	3	3	3	3	3	3	3	3	3	3	3	3	
5,50	3	3	3	3	3	3	3	3	3	3	3	3	3	3	3	3	3	
6,00	3	3	3	3	3	3	3	3	3	3	3	3	3	3	3	3	3	
6,50	3	3	3	3	3	3	3	3	3	3	3	3	3	3	3	3	3	
7,00	3	3	3	3	3	3	3	3	3	3	3	3	3	3	3	3	3	

Classe 3 ≈ 48 Km/h

O seu mundo,
o nosso universo.