

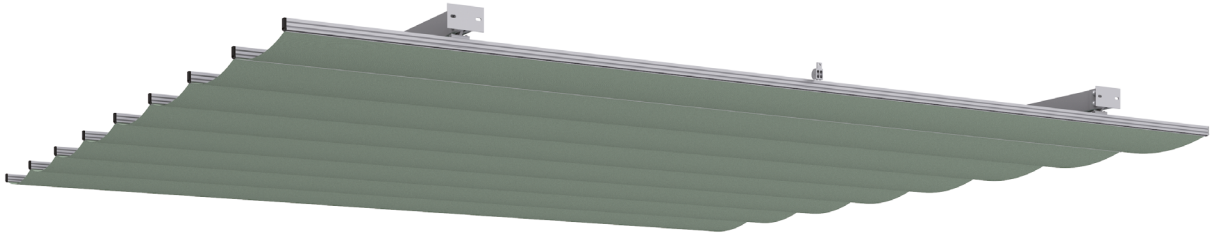
Ficha técnica

Aneas 80x40



Características técnicas

Aneas 80x40 entre paredes



Aneas 80x40 portería sin largueros



Aneas 80x40 portería con largueros



Accionamiento

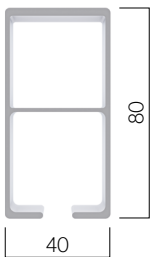
-  Motorizado
-  Automatizado
-  Manual

Instalación

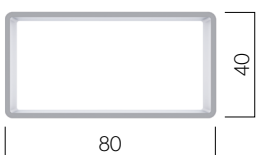
-  Terraza
-  Forjado

Perfiles

Perfil guía

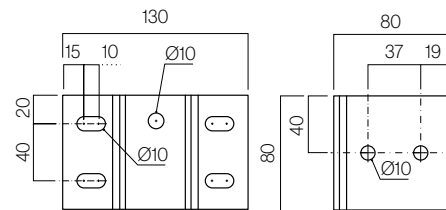


Perfil estructural

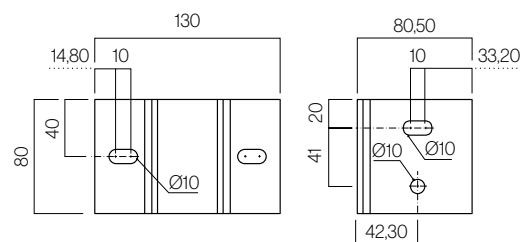


Soportes

Suelo



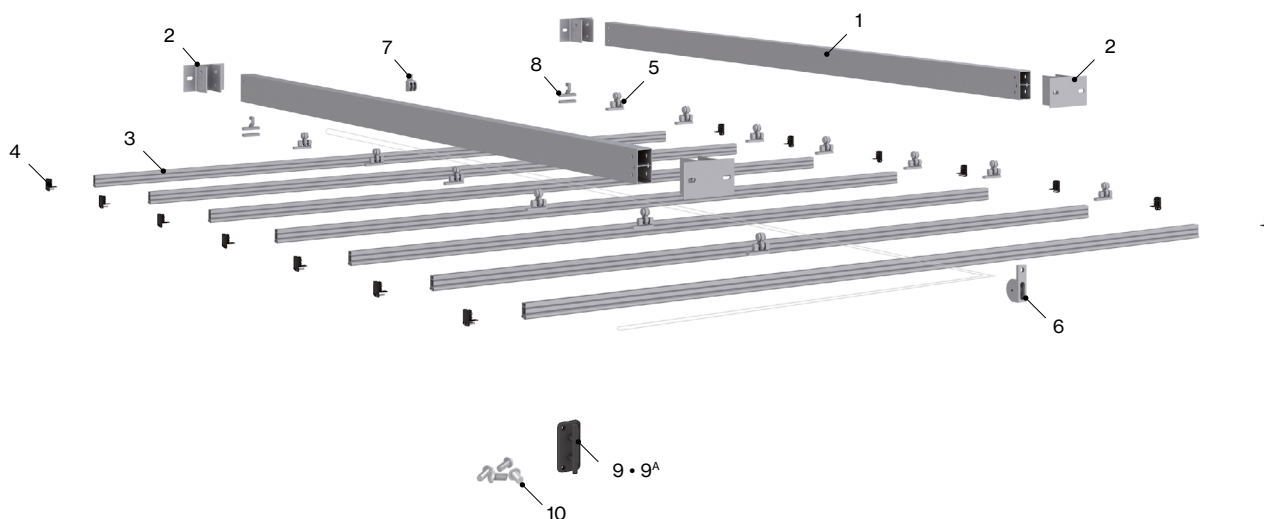
Pared



Medidas en mm.

Características técnicas

022004 Aneas 80x40 entre paredes



Componentes

Nº	Cód.	Descripción	Nº	Cód.	Descripción
1	022061	Tubo guía 80x40x2 mm aluminio	7	022593	Carrucha doble
2	022776	Soporte guía 80x40 aluminio	8	022581	Conjunto gancho final
3	022520	Palillo doble aluminio	9	022129	Atacuerda plástico toldo Palillería
4	022277	Tapa palillo doble con agujero	9 ^A	022262	Atacuerda metálico toldo Palillería
5	022379	Polea brida de nylon reforzado con rodamientos tornillo/tuerca inox	10	022115	Bolsa de tornillos para soportes
6	022084	Carrucha simple	11	022111	Brida con pisacuerdas

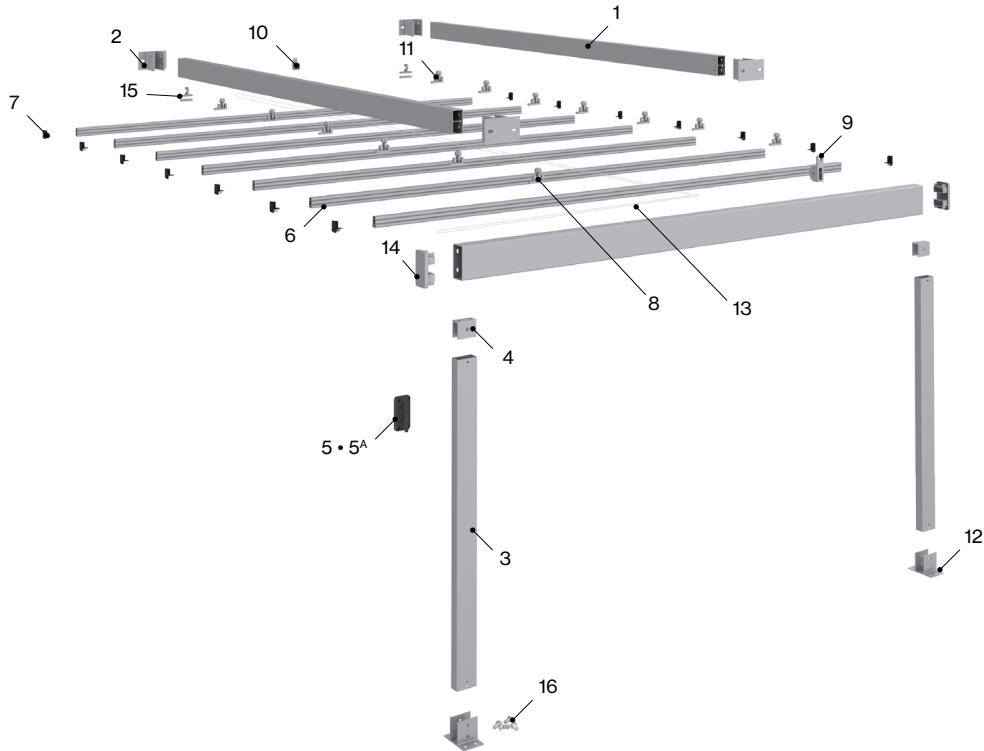
Resistencia al viento según EN 13561:2004+A1:2008

Salida	Línea																
	2 Guías														3 Guías		
	2,00	2,25	2,50	2,75	3,00	3,25	3,50	3,75	4,00	4,25	4,50	4,75	5,00	5,50	6,00	6,50	7,00
2,00	3	3	3	3	3	3	3	3	3	3	3	3	3	2	2	2	2
2,50	3	3	3	3	3	3	3	3	3	3	3	3	3	2	2	2	2
3,00	3	3	3	3	3	3	3	3	3	3	3	3	3	2	2	2	2
3,50	3	3	3	3	3	3	3	3	3	3	3	3	3	2	2	2	2
4,00	3	3	3	3	3	3	3	3	3	3	3	3	3	2	2	2	2
4,50	3	3	3	3	3	3	3	3	3	3	3	3	3	2	2	2	2
5,00	3	3	3	3	3	3	3	3	3	3	3	3	3	2	2	2	2
5,50	2	2	2	2	2	2	2	2	2	2	2	2	2	1	1	1	1
6,00	2	2	2	2	2	2	2	2	2	2	2	2	2	1	1	1	1
6,50	2	2	2	2	2	2	2	2	2	2	2	2	2	1	1	1	1
7,00	2	2	2	2	2	2	2	2	2	2	2	2	2	1	1	1	1

Clase 1 ≈ 29 Km/h Clase 2 ≈ 38 Km/h Clase 3 ≈ 48 Km/h

Características técnicas

022025 Aneas 80x40 portería sin largueros



Componentes

Nº	Cód.	Descripción	Nº	Cód.	Descripción
1	022061	Tubo guía 80x40x2 mm aluminio	9	022084	Carrucha simple
2	022776	Soporte guía 80x40 aluminio	10	022593	Carrucha doble
3	022062	Tubo estructural 80x40x2 mm aluminio	11	022581	Conjunto gancho final
4	022068	Perfil interior empalme 80x40 aluminio	12	022106	Soporte pie 80x40 aluminio lacado
5	022129	Atacuerda plástico toldo Palillería	13	022128	Rollo de cuerda para toldo
5 ^A	022262	Atacuerda metálico toldo Palillería	14	022107	Tapa soporte rectangular 80x40 nylon reforzado
6	022520	Palillo doble aluminio	15	022111	Brida con pisacuerdas
7	022277	Tapa palillo doble con agujero	16	022115	Bolsa de tornillos para soportes
8	022379	Polea brida de nylon reforzado con rodamientos tornillo/tuerca inox			

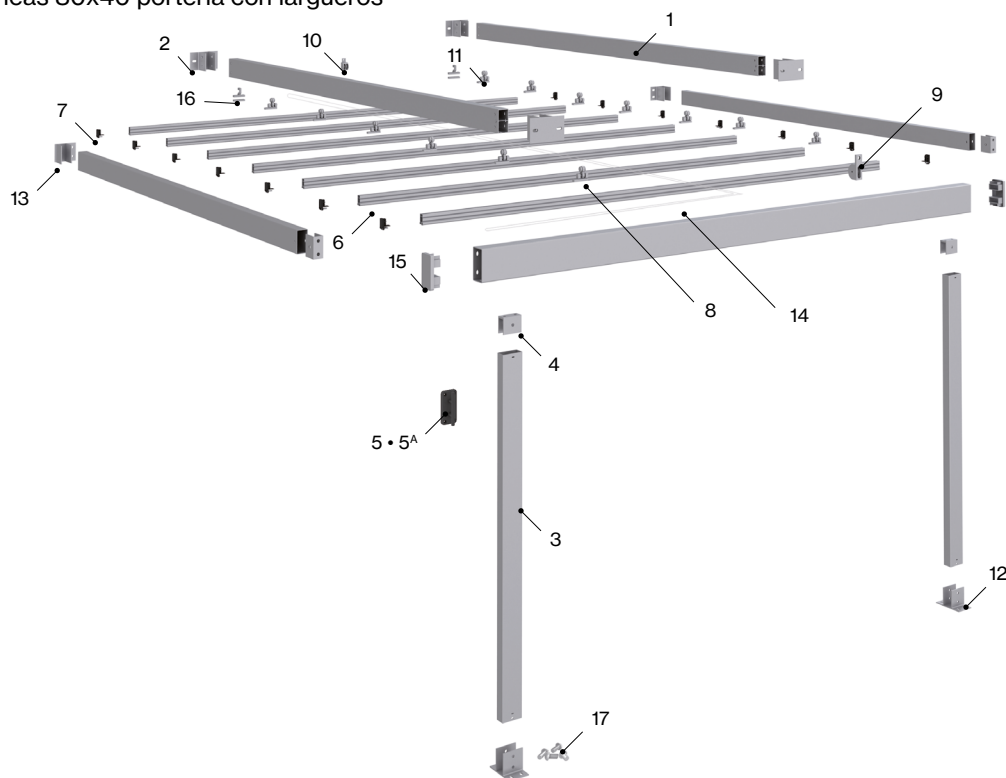
Resistencia al viento según EN 13561:2004+A1:2008

Salida	Línea																
	2 Guías														3 Guías		
	2,00	2,25	2,50	2,75	3,00	3,25	3,50	3,75	4,00	4,25	4,50	4,75	5,00	5,50	6,00	6,50	7,00
2,00	3	3	3	3	3	3	3	3	3	3	3	3	3	2	2	2	2
2,50	3	3	3	3	3	3	3	3	3	3	3	3	3	2	2	2	2
3,00	3	3	3	3	3	3	3	3	3	3	3	3	3	2	2	2	2
3,50	3	3	3	3	3	3	3	3	3	3	3	3	3	2	2	2	2
4,00	3	3	3	3	3	3	3	3	3	3	3	3	3	2	2	2	2
4,50	3	3	3	3	3	3	3	3	3	3	3	3	3	2	2	2	2
5,00	3	3	3	3	3	3	3	3	3	3	3	3	3	2	2	2	2
5,50	2	2	2	2	2	2	2	2	2	2	2	2	2	1	1	1	1
6,00	2	2	2	2	2	2	2	2	2	2	2	2	2	1	1	1	1
6,50	2	2	2	2	2	2	2	2	2	2	2	2	2	1	1	1	1
7,00	2	2	2	2	2	2	2	2	2	2	2	2	2	1	1	1	1

Clase 1 ≈ 29 Km/h Clase 2 ≈ 38 Km/h Clase 3 ≈ 48 Km/h

Características técnicas

022141 Aneas 80x40 portería con largueros



Componentes

Nº	Cód.	Descripción	Nº	Cód.	Descripción
1	022061	Tubo guía 80x40x2 mm aluminio	9	022084	Carrucha simple
2	022776	Soporte guía 80x40 aluminio	10	022593	Carrucha doble
3	022062	Tubo estructural 80x40x2 mm aluminio	11	022581	Conjunto gancho final
4	022068	Perfil interior empalme 80x40 aluminio	12	022106	Soporte pie 80x40 aluminio lacado
5	022129	Atacuerda plástico toldo Palillería	13	022067	Soporte pie 80x40 lateral aluminio sin taladros
5 ^A	022262	Atacuerda metálico toldo Palillería	14	022128	Rollo de cuerda para toldo
6	022520	Palillo doble aluminio	15	022107	Tapa soporte rectangular 80x40 nylon reforzado
7	022277	Tapa palillo doble con agujero	16	022111	Brida con pisacuerdas
8	022379	Polea brida de nylon reforzado con rodamientos tornillo/tuerca inox	17	022115	Bolsa de tornillos para soportes

Resistencia al viento según EN 13561:2004+A1:2008

Salida	Línea																
	2 Guías													3 Guías			
	2,00	2,25	2,50	2,75	3,00	3,25	3,50	3,75	4,00	4,25	4,50	4,75	5,00	5,50	6,00	6,50	7,00
2,00	3	3	3	3	3	3	3	3	3	3	3	3	3	2	2	2	2
2,50	3	3	3	3	3	3	3	3	3	3	3	3	3	2	2	2	2
3,00	3	3	3	3	3	3	3	3	3	3	3	3	3	2	2	2	2
3,50	3	3	3	3	3	3	3	3	3	3	3	3	3	2	2	2	2
4,00	3	3	3	3	3	3	3	3	3	3	3	3	3	2	2	2	2
4,50	3	3	3	3	3	3	3	3	3	3	3	3	3	2	2	2	2
5,00	3	3	3	3	3	3	3	3	3	3	3	3	3	2	2	2	2
5,50	2	2	2	2	2	2	2	2	2	2	2	2	2	1	1	1	1
6,00	2	2	2	2	2	2	2	2	2	2	2	2	2	1	1	1	1
6,50	2	2	2	2	2	2	2	2	2	2	2	2	2	1	1	1	1
7,00	2	2	2	2	2	2	2	2	2	2	2	2	2	1	1	1	1

Clase 1 ≈ 29 Km/h Clase 2 ≈ 38 Km/h Clase 3 ≈ 48 Km/h

Tu mundo,
nuestro universo.

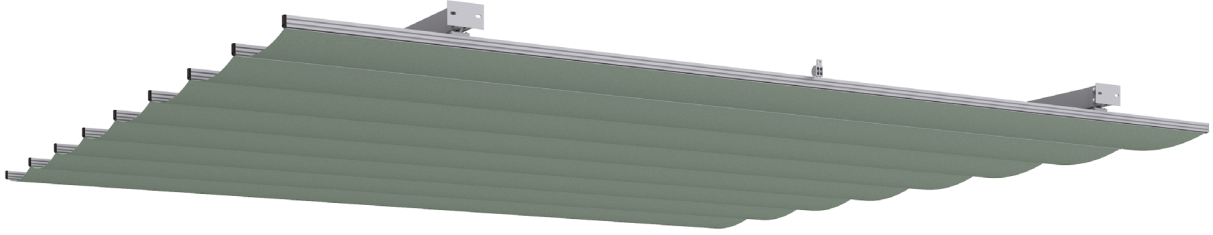
— Datasheet

Aneas 80x40



Technical characteristics

Wall to wall Aneas 80x40






Patio cover without crossbar Aneas 80x40




Patio cover with crossbar Aneas 80x40



Mobilisation

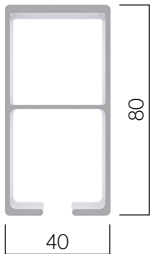
-  Motorized
-  Automated
-  Manual

Installation possibilities

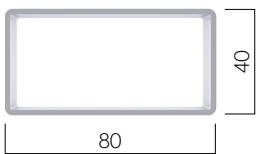
-  Terrace
-  Wrought

Profiles

Guide profile

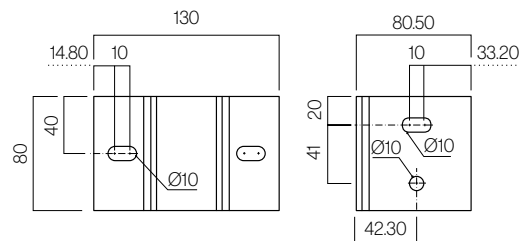
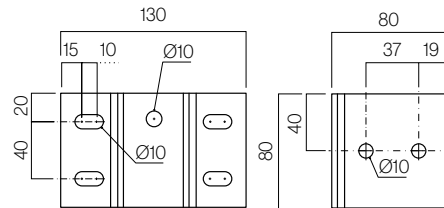
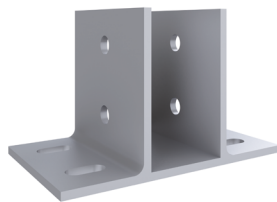


Structural profile



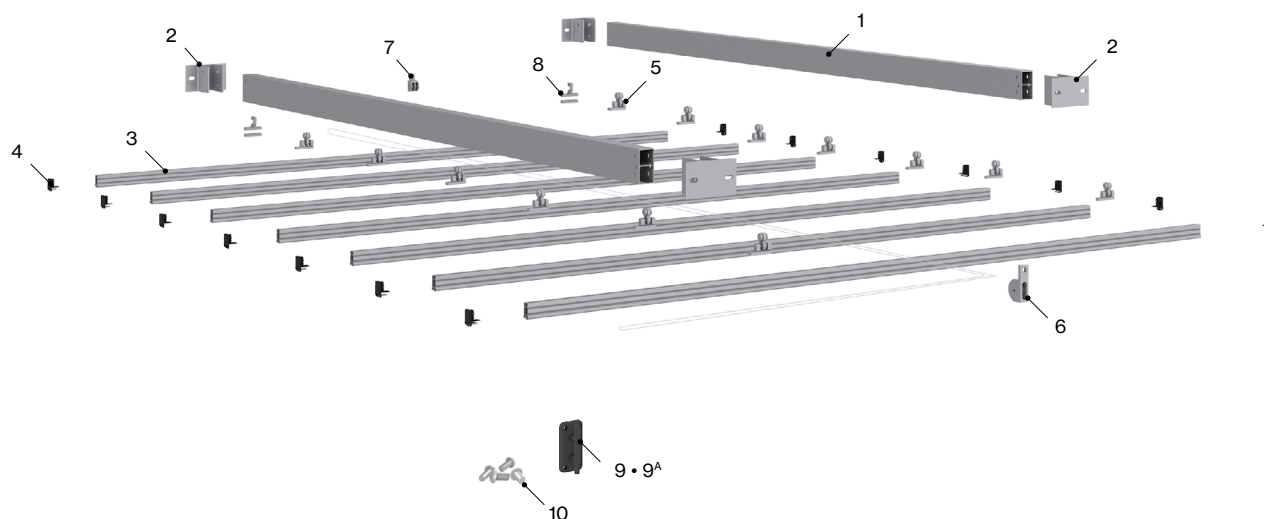
Supports

Floor



Technical characteristics

022004 Wall to wall Aneas 80x40



Components

Nº	Code	Description	Nº	Code	Description
1	022061	Aluminium guide tube 80x40x2 mm	7	022593	Double pulley
2	022776	Aluminium wall bracket 80x40	8	022581	End hook kit
3	022520	Double pole cover with holes	9	022129	Wall cleat for string plastic
4	022277	Cap for double fabric profile with hole	9 ^A	022262	Wall cleat for string metallic
5	022379	Reinforced nylon flange pulley with bearings	10	022115	Bag of screws for bracket
6	022084	Simple pulley	11	022111	Flange with string

Wind resistance EN 13561:2004+A1:2008

Projection	Width																
	2 Guides													3 Guides			
	2,00	2,25	2,50	2,75	3,00	3,25	3,50	3,75	4,00	4,25	4,50	4,75	5,00	5,50	6,00	6,50	7,00
2,00	3	3	3	3	3	3	3	3	3	3	3	3	3	2	2	2	2
2,50	3	3	3	3	3	3	3	3	3	3	3	3	3	2	2	2	2
3,00	3	3	3	3	3	3	3	3	3	3	3	3	3	2	2	2	2
3,50	3	3	3	3	3	3	3	3	3	3	3	3	3	2	2	2	2
4,00	3	3	3	3	3	3	3	3	3	3	3	3	3	2	2	2	2
4,50	3	3	3	3	3	3	3	3	3	3	3	3	3	2	2	2	2
5,00	3	3	3	3	3	3	3	3	3	3	3	3	3	2	2	2	2
5,50	2	2	2	2	2	2	2	2	2	2	2	2	2	1	1	1	1
6,00	2	2	2	2	2	2	2	2	2	2	2	2	2	1	1	1	1
6,50	2	2	2	2	2	2	2	2	2	2	2	2	2	1	1	1	1
7,00	2	2	2	2	2	2	2	2	2	2	2	2	2	1	1	1	1

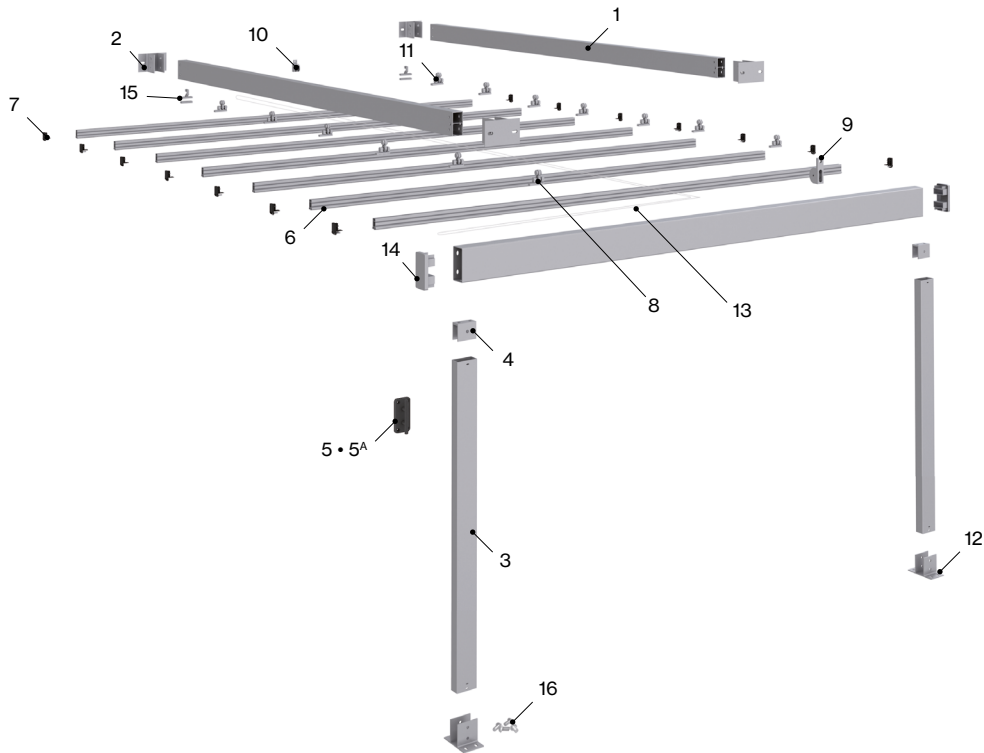
Class 1 ≈ 29 Km/h

Class 2 ≈ 38 Km/h

Class 3 ≈ 48 Km/h

Technical characteristics

022025 Aneas 80x40 portería sin largueros



Components

Nº	Code	Description	Nº	Code	Description
1	022061	Aluminium guide tube 80x40x2 mm	9	022084	Simple pulley
2	022776	Aluminium wall bracket 80x40	10	022593	Double pulley
3	022062	Structural aluminium bar 80x40x2 mm	11	022581	End hook kit
4	022068	End joint for structural aluminium tube 80x40	12	022106	Aluminium floor bracket 80x40
5	022129	Wall cleat for string plastic	13	022128	Rope for awning
5 ^A	022262	Wall cleat for string metallic	14	022107	Rectangular bracket cover 80x40 reinforced nylon
6	022520	Double pole cover with holes	15	022111	Flange with string
7	022277	Cap for double fabric profile with hole	16	022115	Bag of screws for bracket
8	022379	Reinforced nylon flange pulley with bearings			

Wind resistance EN 13561:2004+A1:2008

Projection	Width																
	2 Guides													3 Guides			
	2,00	2,25	2,50	2,75	3,00	3,25	3,50	3,75	4,00	4,25	4,50	4,75	5,00	5,50	6,00	6,50	7,00
2,00	3	3	3	3	3	3	3	3	3	3	3	3	3	2	2	2	2
2,50	3	3	3	3	3	3	3	3	3	3	3	3	3	2	2	2	2
3,00	3	3	3	3	3	3	3	3	3	3	3	3	3	2	2	2	2
3,50	3	3	3	3	3	3	3	3	3	3	3	3	3	2	2	2	2
4,00	3	3	3	3	3	3	3	3	3	3	3	3	3	2	2	2	2
4,50	3	3	3	3	3	3	3	3	3	3	3	3	3	2	2	2	2
5,00	3	3	3	3	3	3	3	3	3	3	3	3	3	2	2	2	2
5,50	2	2	2	2	2	2	2	2	2	2	2	2	2	1	1	1	1
6,00	2	2	2	2	2	2	2	2	2	2	2	2	2	1	1	1	1
6,50	2	2	2	2	2	2	2	2	2	2	2	2	2	1	1	1	1
7,00	2	2	2	2	2	2	2	2	2	2	2	2	2	1	1	1	1

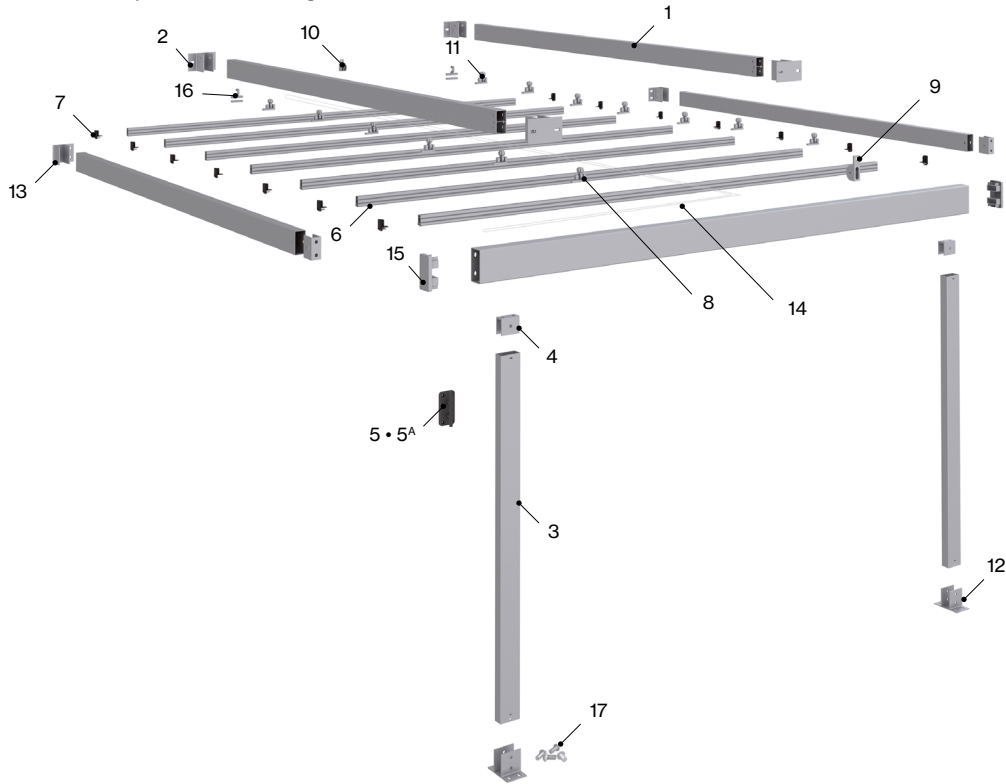
Class 1 ≈ 29 Km/h

Class 2 ≈ 38 Km/h

Class 3 ≈ 48 Km/h

Technical characteristics

022141 Aneas 80x40 portera con largueros



Components

Nº	Code	Description	Nº	Code	Description
1	022061	Aluminium guide tube 80x40x2 mm	9	022084	Simple pulley
2	022776	Aluminium wall bracket 80x40	10	022593	Double pulley
3	022062	Structural aluminium bar 80x40x2 mm	11	022581	End hook kit
4	022068	End joint for structural aluminium tube 80x40	12	022106	Aluminium floor bracket 80x40
5	022129	Wall cleat for string plastic	13	022067	Lateral aluminium floor bracket 80x40 without drills
5 ^A	022262	Wall cleat for string metallic	14	022128	Rope for awning
6	022520	Double pole cover with holes	15	022107	Rectangular bracket cover 80x40 reinforced nylon
7	022277	Cap for double fabric profile with hole	16	022111	Flange with string
8	022379	Reinforced nylon flange pulley with bearings	17	022115	Bag of screws for bracket

Wind resistance EN 13561:2004+A1:2008

Projection	Width																
	2 Guides													3 Guides			
	2,00	2,25	2,50	2,75	3,00	3,25	3,50	3,75	4,00	4,25	4,50	4,75	5,00	5,50	6,00	6,50	7,00
2,00	3	3	3	3	3	3	3	3	3	3	3	3	3	2	2	2	2
2,50	3	3	3	3	3	3	3	3	3	3	3	3	3	2	2	2	2
3,00	3	3	3	3	3	3	3	3	3	3	3	3	3	2	2	2	2
3,50	3	3	3	3	3	3	3	3	3	3	3	3	3	2	2	2	2
4,00	3	3	3	3	3	3	3	3	3	3	3	3	3	2	2	2	2
4,50	3	3	3	3	3	3	3	3	3	3	3	3	3	2	2	2	2
5,00	3	3	3	3	3	3	3	3	3	3	3	3	3	2	2	2	2
5,50	2	2	2	2	2	2	2	2	2	2	2	2	2	1	1	1	1
6,00	2	2	2	2	2	2	2	2	2	2	2	2	2	1	1	1	1
6,50	2	2	2	2	2	2	2	2	2	2	2	2	2	1	1	1	1
7,00	2	2	2	2	2	2	2	2	2	2	2	2	2	1	1	1	1

Class 1 ≈ 29 Km/h

Class 2 ≈ 38 Km/h

Class 3 ≈ 48 Km/h

Your world,
our universe.

FT. ANEAS 80x40 · EN · 010422

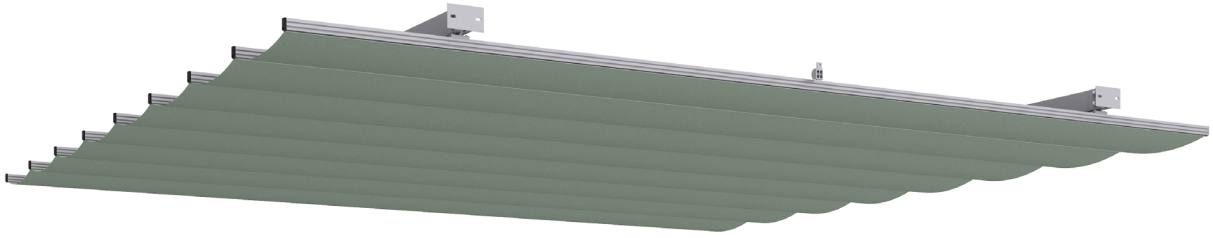
— Fiche technique

Aneas 80x40



Caractéristiques techniques

Aneas 80x40 entre murs






Aneas 80x40 sans encadrement de renfort



Aneas 80x40 avec encadrement de renfort



Type de manoeuvre

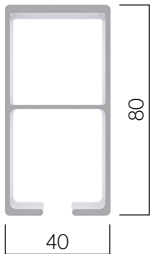
-  Motorisé
-  Automatisé
-  Manuel

Installation

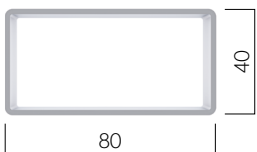
-  Terrasse
-  Forgé

Profils

Profil coulisse

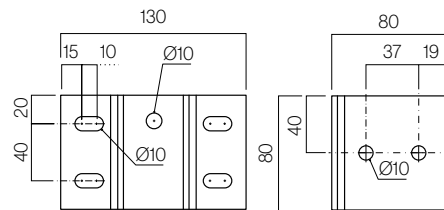


Profil structurel

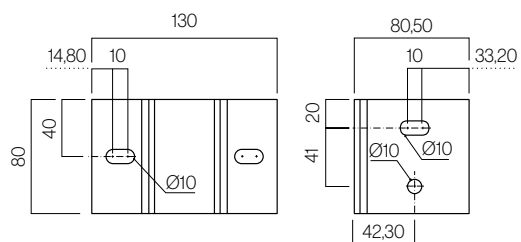


Supports

Sol

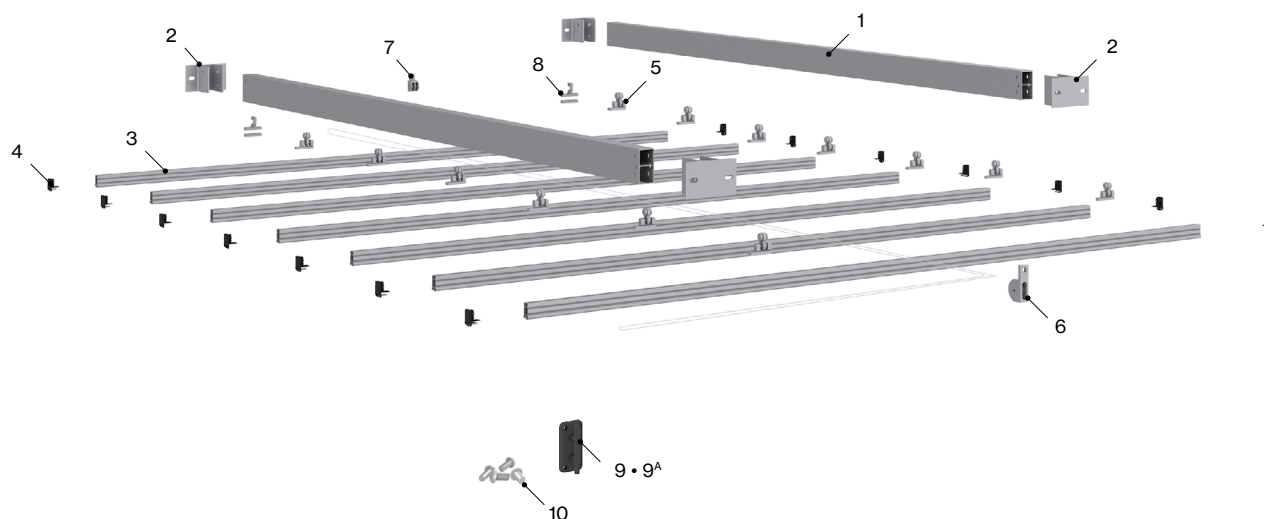


Mur



Caractéristiques techniques

022004 Aneas 80x40 entre murs



Éléments

N°	Réf.	Description	N°	Réf.	Description
1	022061	Coulisse 80x40x2 mm aluminium	7	022593	Poulie double
2	022776	Support coulisse 80x40 aluminium	8	022581	Attache finale
3	022520	Porte toile double en aluminium	9	022129	Attache cordon Pergola
4	022277	Embout pour profil porte toile avec trou	9 ^A	022262	Attache métallique Pergola
5	022379	Poulie pour cordon en nylon renforcé avec roulement	10	022115	Sachet vis pour support
6	022084	Poulie simple	11	022111	Bride pince cordon

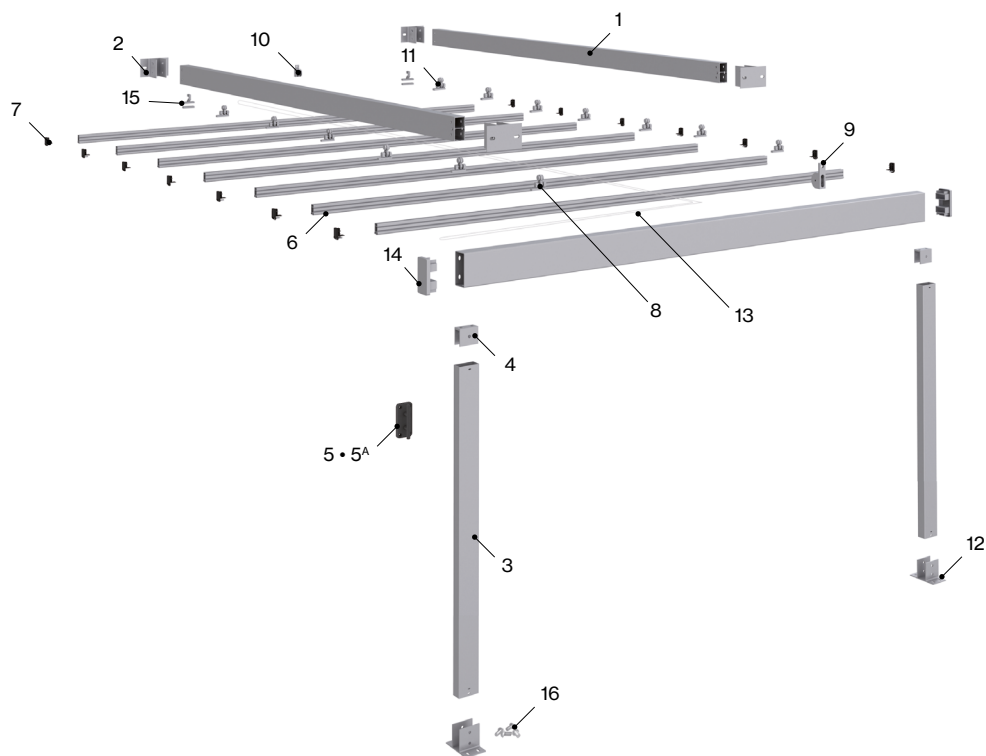
Classement résistance au vent EN 13561:2004+a1:2008

Avancée bras	Largeur																
	2 Coulisses													3 Coulisses			
	2,00	2,25	2,50	2,75	3,00	3,25	3,50	3,75	4,00	4,25	4,50	4,75	5,00	5,50	6,00	6,50	7,00
2,00	3	3	3	3	3	3	3	3	3	3	3	3	3	2	2	2	2
2,50	3	3	3	3	3	3	3	3	3	3	3	3	3	2	2	2	2
3,00	3	3	3	3	3	3	3	3	3	3	3	3	3	2	2	2	2
3,50	3	3	3	3	3	3	3	3	3	3	3	3	3	2	2	2	2
4,00	3	3	3	3	3	3	3	3	3	3	3	3	3	2	2	2	2
4,50	3	3	3	3	3	3	3	3	3	3	3	3	3	2	2	2	2
5,00	3	3	3	3	3	3	3	3	3	3	3	3	3	2	2	2	2
5,50	2	2	2	2	2	2	2	2	2	2	2	2	2	1	1	1	1
6,00	2	2	2	2	2	2	2	2	2	2	2	2	2	1	1	1	1
6,50	2	2	2	2	2	2	2	2	2	2	2	2	2	1	1	1	1
7,00	2	2	2	2	2	2	2	2	2	2	2	2	2	1	1	1	1

Classe 1 ≈ 29 Km/h Classe 2 ≈ 38 Km/h Classe 3 ≈ 48 Km/h

Caractéristiques techniques

022025 Aneas 80x40 sans encadrement de renfort



Éléments

N°	Réf.	Description	N°	Réf.	Description
1	022061	Coulisse 80x40x2 mm aluminium	9	022084	Poulie simple
2	022776	Support coulisse 80x40 aluminium	10	022593	Poulie double
3	022062	Profil structurel 80x40x2 mm aluminium	11	022581	Attache finale
4	022068	Profil intérieur d'union 80x40 aluminium	12	022106	Support pied 80x40 aluminium laqué
5	022129	Attache cordon en plastique Pergola	13	022128	Rouleau de corde pour store
5 ^A	022262	Attache cordon métallique Pergola	14	022107	Embout profil 80x40 nylon renforcé
6	022520	Porte toile double en aluminium	15	022111	Bride pince cordon
7	022277	Embout pour profil porte toile avec trou	16	022115	Sachet vis pour support
8	022379	Poulie pour cordon en nylon renforcé avec roulement			

Classement résistance au vent EN 13561:2004+a1:2008

Avancée bras	Largeur																
	2 Coulisses													3 Coulisses			
	2,00	2,25	2,50	2,75	3,00	3,25	3,50	3,75	4,00	4,25	4,50	4,75	5,00	5,50	6,00	6,50	7,00
2,00	3	3	3	3	3	3	3	3	3	3	3	3	3	2	2	2	2
2,50	3	3	3	3	3	3	3	3	3	3	3	3	3	2	2	2	2
3,00	3	3	3	3	3	3	3	3	3	3	3	3	3	2	2	2	2
3,50	3	3	3	3	3	3	3	3	3	3	3	3	3	2	2	2	2
4,00	3	3	3	3	3	3	3	3	3	3	3	3	3	2	2	2	2
4,50	3	3	3	3	3	3	3	3	3	3	3	3	3	2	2	2	2
5,00	3	3	3	3	3	3	3	3	3	3	3	3	3	2	2	2	2
5,50	2	2	2	2	2	2	2	2	2	2	2	2	2	1	1	1	1
6,00	2	2	2	2	2	2	2	2	2	2	2	2	2	1	1	1	1
6,50	2	2	2	2	2	2	2	2	2	2	2	2	2	1	1	1	1
7,00	2	2	2	2	2	2	2	2	2	2	2	2	2	1	1	1	1

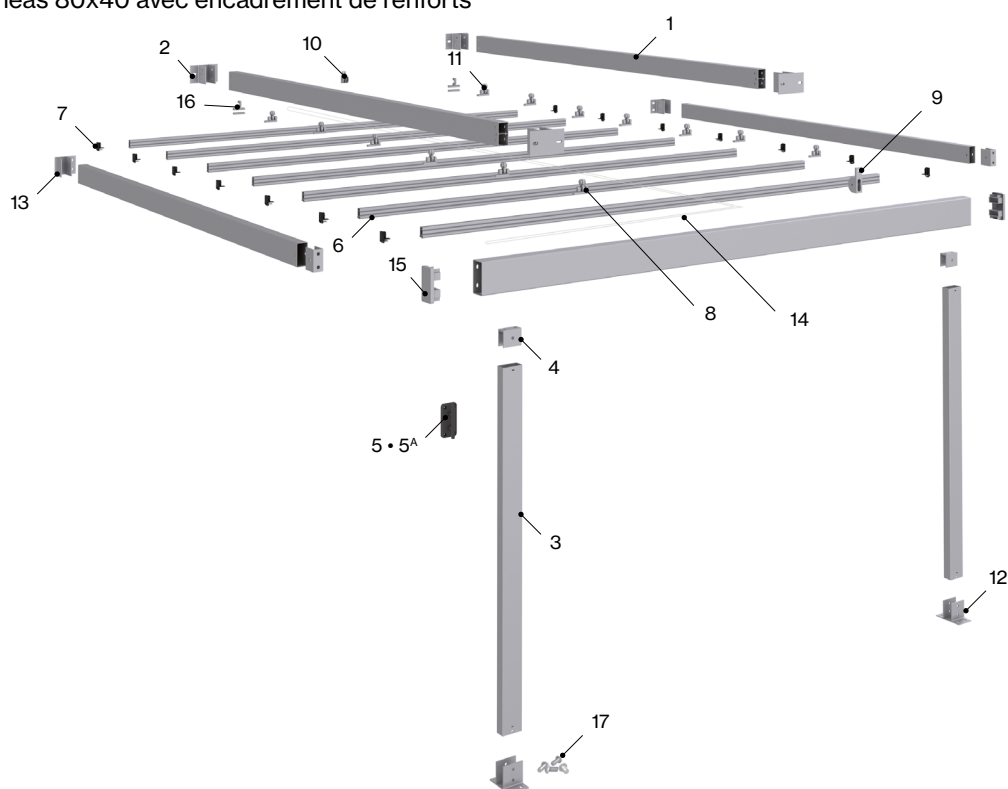
Classe 1 ≈ 29 Km/h

Classe 2 ≈ 38 Km/h

Classe 3 ≈ 48 Km/h

Caractéristiques techniques

022141 Aneas 80x40 avec encadrement de renforts



Éléments

N°	Réf.	Description	N°	Réf.	Description
1	022061	Coulisse 80x40x2 mm aluminium	9	022084	Poulie simple
2	022776	Support coulisse 80x40 aluminium	10	022593	Poulie double
3	022062	Profil structurel 80x40x2 mm aluminium	11	022581	Attache finale
4	022068	Profil intérieur d'union 80x40 aluminium	12	022106	Support pied 80x40 aluminium laqué
5	022129	Attache cordon en plastique Pergola	13	022067	Support pied 80x40 latéral aluminium sans trou
5 ^A	022262	Attache cordon métallique Pergola	14	022128	Rouleau de corde pour store
6	022520	Porte toile double en aluminium	15	022107	Embout profil 80x40 nylon renforcé
7	022277	Embout pour profil porte toile avec trou	16	022111	Bride pince cordon
8	022379	Poulie pour cordon en nylon renforcé avec roulement	17	022115	Sachet vis pour support

Classement résistance au vent EN 13561:2004+a1:2008

		Largeur																
		2 Coulisses												3 Coulisses				
Avancée bras		2,00	2,25	2,50	2,75	3,00	3,25	3,50	3,75	4,00	4,25	4,50	4,75	5,00	5,50	6,00	6,50	7,00
	2,00		3	3	3	3	3	3	3	3	3	3	3	3	3	2	2	2
2,50		3	3	3	3	3	3	3	3	3	3	3	3	3	2	2	2	2
3,00		3	3	3	3	3	3	3	3	3	3	3	3	3	2	2	2	2
3,50		3	3	3	3	3	3	3	3	3	3	3	3	3	2	2	2	2
4,00		3	3	3	3	3	3	3	3	3	3	3	3	3	2	2	2	2
4,50		3	3	3	3	3	3	3	3	3	3	3	3	3	2	2	2	2
5,00		3	3	3	3	3	3	3	3	3	3	3	3	3	2	2	2	2
5,50		2	2	2	2	2	2	2	2	2	2	2	2	2	1	1	1	1
6,00		2	2	2	2	2	2	2	2	2	2	2	2	2	1	1	1	1
6,50		2	2	2	2	2	2	2	2	2	2	2	2	2	1	1	1	1
7,00		2	2	2	2	2	2	2	2	2	2	2	2	2	1	1	1	1

Classe 1 ≈ 29 Km/h

Classe 2 ≈ 38 Km/h

Classe 3 ≈ 48 Km/h

Votre monde,
notre univers.

F.T. ANEAS 80x40 - FR - 010422

— Scheda tecniche

Aneas 80x40



Caratteristiche tecniche

Aneas 80x40 muro/muro



Aneas 80x40 portineria senza longheroni





Aneas 80x40 - 2 portineria con longheroni



Azionamento

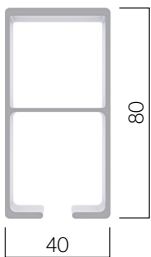
-  Motorizzato
-  Automatizzato
-  Manuale

Installazione

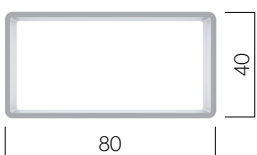
-  Terrazzo
-  Forjado

Profilo

Profilo guida

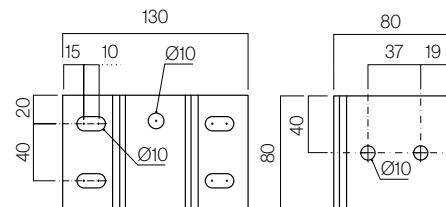


Profilo strutturale

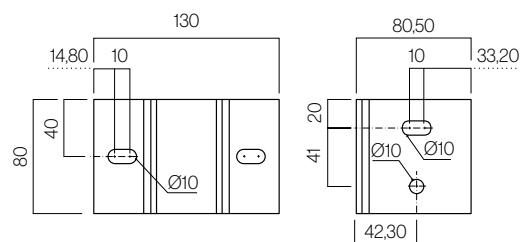


Supporti

Pavimento



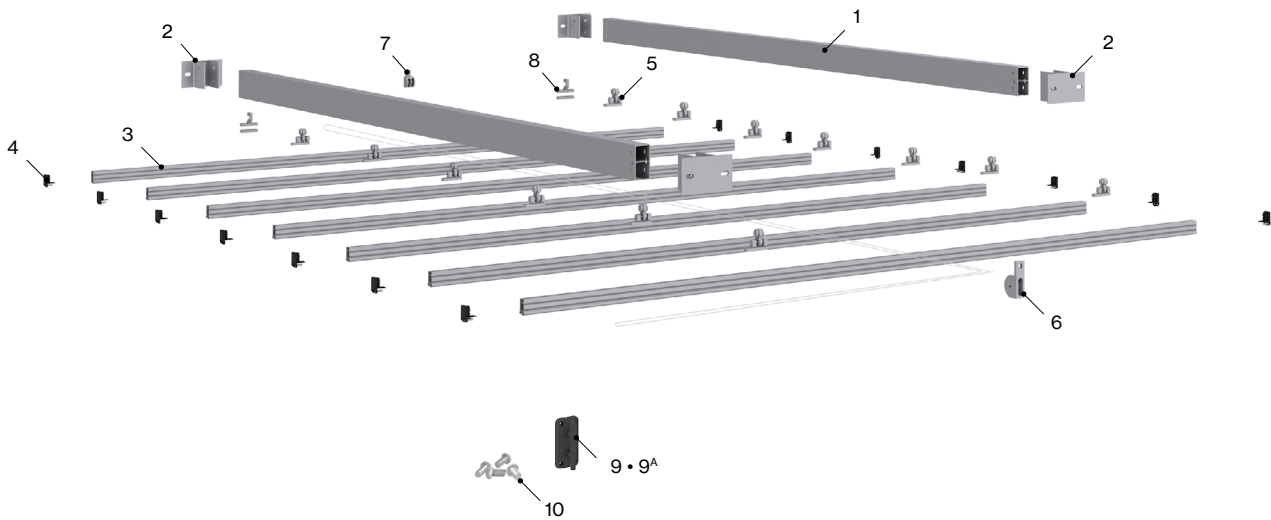
Muro



Misure in mm.

Caratteristiche tecniche

022004 Aneas 80x40 muro/muro



Componenti

N°	Codice	Descrizione	N°	Codice	Descrizione
1	022061	Tubo guida 80x40x2 mm alluminio	7	022593	Carrucola doppia
2	022776	Supporto guida 80x40 alluminio	8	022581	Kit gancio terminale
3	022520	Profilo doppio alluminio	9	022129	Ferma_cordone di plastica
4	022277	Tappo profilo doppio con fori di fissaggio	9 ^A	022262	Ferma_cordone metallica
5	022379	Carrucola flangia in nylon rinforzato con cuscinetti	10	022115	Sacchetto vito per supporti
6	022084	Carrucola semplice	11	022111	Staffa ferma-cordone

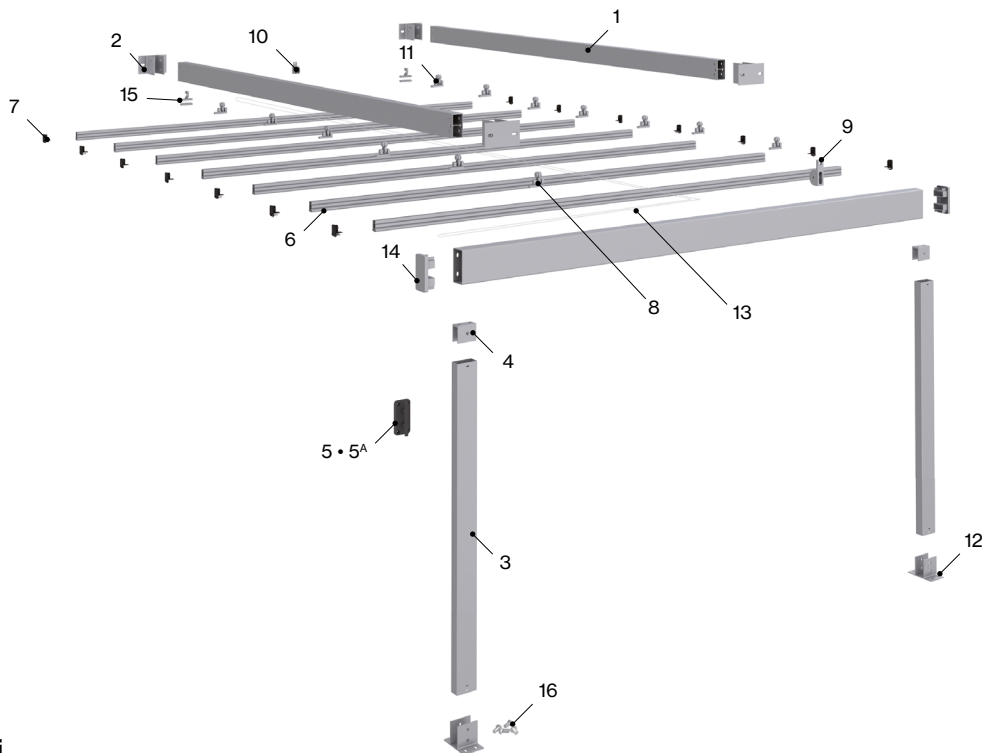
Resistenza al vento EN 13561:2004+A1:2008

Sporgenza bracci	Larghezza																
	2 Guide													3 Guide			
	2,00	2,25	2,50	2,75	3,00	3,25	3,50	3,75	4,00	4,25	4,50	4,75	5,00	5,50	6,00	6,50	7,00
2,00	3	3	3	3	3	3	3	3	3	3	3	3	3	2	2	2	2
2,50	3	3	3	3	3	3	3	3	3	3	3	3	3	2	2	2	2
3,00	3	3	3	3	3	3	3	3	3	3	3	3	3	2	2	2	2
3,50	3	3	3	3	3	3	3	3	3	3	3	3	3	2	2	2	2
4,00	3	3	3	3	3	3	3	3	3	3	3	3	3	2	2	2	2
4,50	3	3	3	3	3	3	3	3	3	3	3	3	3	2	2	2	2
5,00	3	3	3	3	3	3	3	3	3	3	3	3	3	2	2	2	2
5,50	2	2	2	2	2	2	2	2	2	2	2	2	2	1	1	1	1
6,00	2	2	2	2	2	2	2	2	2	2	2	2	2	1	1	1	1
6,50	2	2	2	2	2	2	2	2	2	2	2	2	2	1	1	1	1
7,00	2	2	2	2	2	2	2	2	2	2	2	2	2	1	1	1	1

Classi 1 ≈ 29 Km/h Classi 2 ≈ 38 Km/h Classi 3 ≈ 48 Km/h

Caratteristiche tecniche

022025 Aneas 80x40 portineria senza longheroni



Componenti

N°	Codice	Descrizione	N°	Codice	Descrizione
1	022061	Tubo guida 80x40x2 mm alluminio	9	022084	Carrucola semplice
2	022776	Supporto guida 80x40 alluminio	10	022593	Carrucola doppia
3	022062	Tubo strutturale 80x40x2 mm alluminio	11	022581	Kit gancio terminale
4	022068	Sottogiunto per tubo 80x40 alluminio	12	022106	Supporto inferiore 80x40 alluminio verniciato
5	022129	Ferma_cordone di plastica	13	022128	Corda per tenda da sole
5 ^A	022262	Ferma_cordone metallica	14	022107	Tappo supporto rettangolare 80x40 nylon rinforzato
6	022520	Profilo doppio alluminio	15	022111	Piastrina ferma-cordone
7	022277	Tappo profilo doppio con fori di fissaggio	16	022115	Sacchetto viti per supporti
8	022379	Carrucola flangia in nylon rinforzato con cuscinetti			

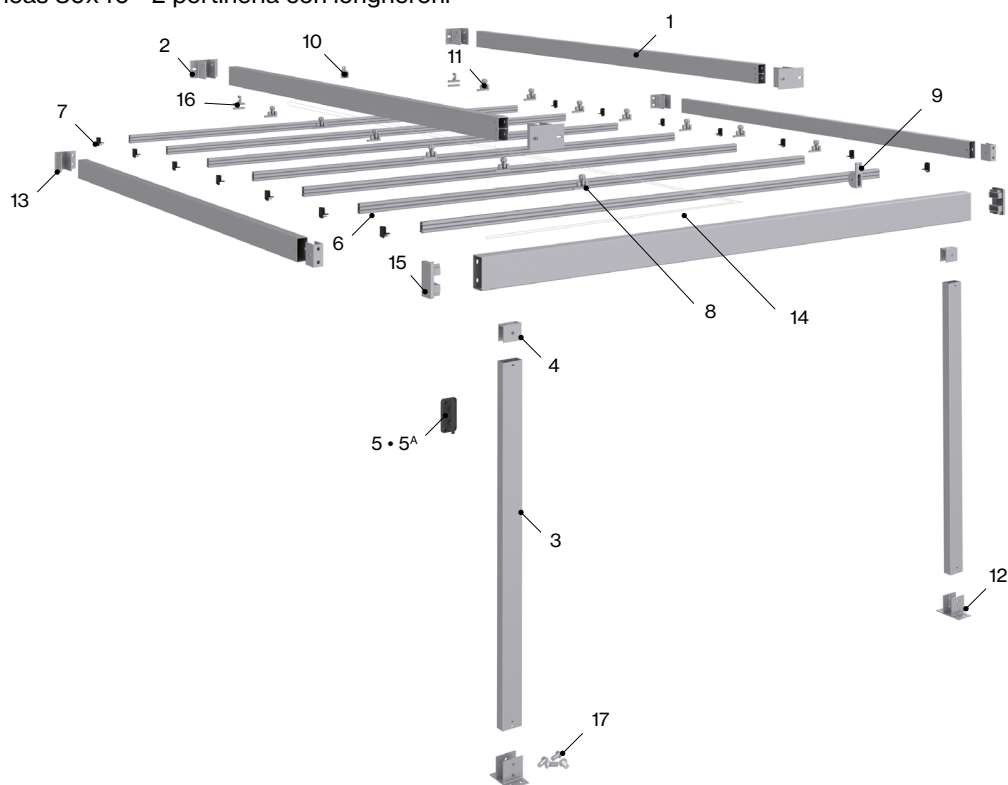
Resistenza al vento EN 13561:2004+A1:2008

Sporgenza bracci	Larghezza																
	2 Guide													3 Guide			
	2,00	2,25	2,50	2,75	3,00	3,25	3,50	3,75	4,00	4,25	4,50	4,75	5,00	5,50	6,00	6,50	7,00
2,00	3	3	3	3	3	3	3	3	3	3	3	3	3	2	2	2	2
2,50	3	3	3	3	3	3	3	3	3	3	3	3	3	2	2	2	2
3,00	3	3	3	3	3	3	3	3	3	3	3	3	3	2	2	2	2
3,50	3	3	3	3	3	3	3	3	3	3	3	3	3	2	2	2	2
4,00	3	3	3	3	3	3	3	3	3	3	3	3	3	2	2	2	2
4,50	3	3	3	3	3	3	3	3	3	3	3	3	3	2	2	2	2
5,00	3	3	3	3	3	3	3	3	3	3	3	3	3	2	2	2	2
5,50	2	2	2	2	2	2	2	2	2	2	2	2	2	1	1	1	1
6,00	2	2	2	2	2	2	2	2	2	2	2	2	2	1	1	1	1
6,50	2	2	2	2	2	2	2	2	2	2	2	2	2	1	1	1	1
7,00	2	2	2	2	2	2	2	2	2	2	2	2	2	1	1	1	1

Classi 1 ≈ 29 Km/h Classi 2 ≈ 38 Km/h Classi 3 ≈ 48 Km/h

Caratteristiche tecniche

022141 Aneas 80x40 - 2 portineria con longheroni



Componenti

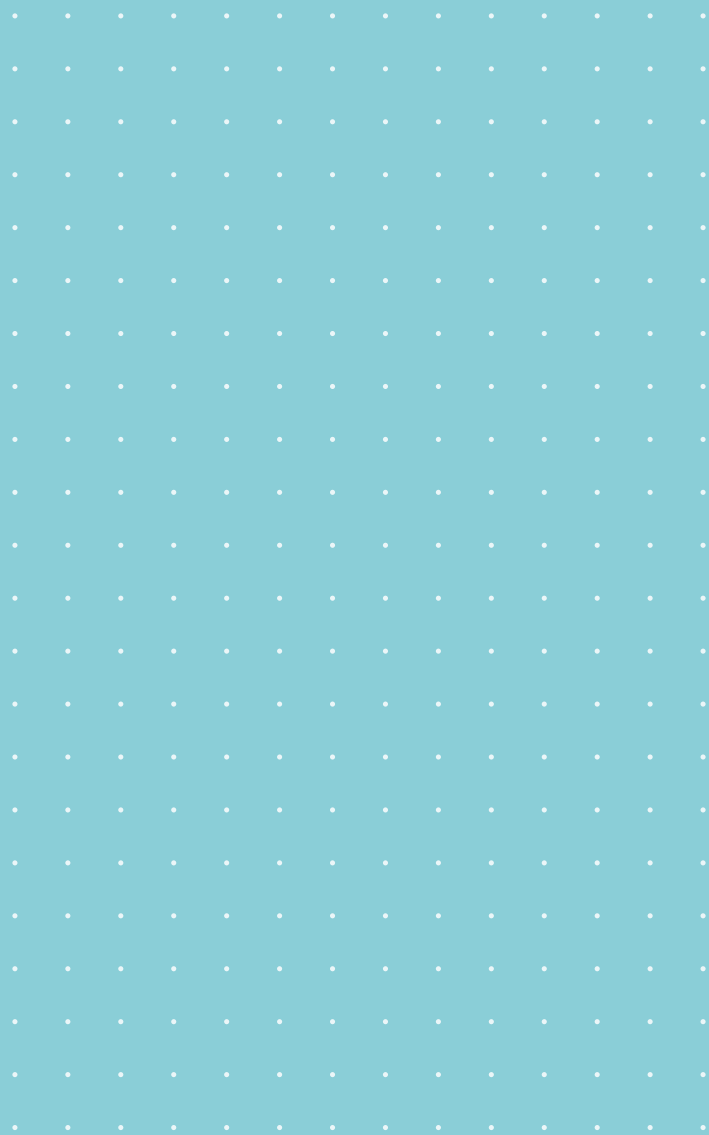
N°	Codice	Descrizione	N°	Codice	Descrizione
1	022061	Tubo guida 80x40x2 mm alluminio	9	022084	Carrucola semplice
2	022776	Supporto guida 80x40 alluminio	10	022593	Carrucola doppia
3	022062	Tubo strutturale 80x40x2 mm alluminio	11	022581	Kit gancio terminale
4	022068	Sottogiunto per tubo 80x40 alluminio	12	022106	Supporto inferiore 80x40 alluminio verniciato
5	022129	Ferma_cordone di plastica	13	022067	Supporto inferiori laterale 80x40 senza fori, alluminio
5 ^A	022262	Ferma_cordone metallica	14	022128	Corda per tenda da sole
6	022520	Profilo doppio alluminio	15	022107	Tappo supporto rettangolare 80x40 nylon rinforzato
7	022277	Tappo profilo doppio con fori di fissaggio	16	022111	Piastrina ferma-cordone
8	022379	Carrucola flangia in nylon rinforzato con cuscinetti	17	022115	Sacchetto viti per supporti

Resistenza al vento EN 13561:2004+A1:2008

Sporgenza bracci	Larghezza																
	2 Guide													3 Guide			
	2,00	2,25	2,50	2,75	3,00	3,25	3,50	3,75	4,00	4,25	4,50	4,75	5,00	5,50	6,00	6,50	7,00
2,00	3	3	3	3	3	3	3	3	3	3	3	3	3	2	2	2	2
2,50	3	3	3	3	3	3	3	3	3	3	3	3	3	2	2	2	2
3,00	3	3	3	3	3	3	3	3	3	3	3	3	3	2	2	2	2
3,50	3	3	3	3	3	3	3	3	3	3	3	3	3	2	2	2	2
4,00	3	3	3	3	3	3	3	3	3	3	3	3	3	2	2	2	2
4,50	3	3	3	3	3	3	3	3	3	3	3	3	3	2	2	2	2
5,00	3	3	3	3	3	3	3	3	3	3	3	3	3	2	2	2	2
5,50	2	2	2	2	2	2	2	2	2	2	2	2	2	1	1	1	1
6,00	2	2	2	2	2	2	2	2	2	2	2	2	2	1	1	1	1
6,50	2	2	2	2	2	2	2	2	2	2	2	2	2	1	1	1	1
7,00	2	2	2	2	2	2	2	2	2	2	2	2	2	1	1	1	1

Classi 1 ≈ 29 Km/h Classi 2 ≈ 38 Km/h Classi 3 ≈ 48 Km/h

Il tuo mondo,
il nostro universo.



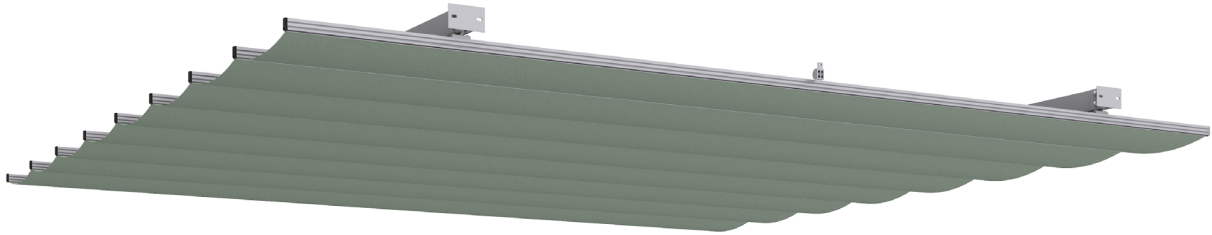
Folha técnica

Aneas 80x40



Características técnicas

Aneas 80x40 entre paredes



Aneas 80x40 baliza sem longarinas



Aneas 80x40 baliza com longarinas



Accionamento

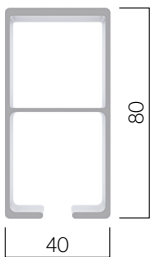
-  Motorizado
-  Automatizado
-  Manual

Instalação

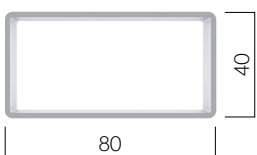
-  Terraço
-  Forjado

Perfis

Perfil guia

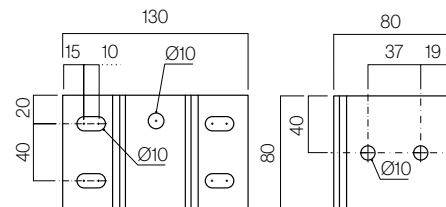


Perfil estrutural

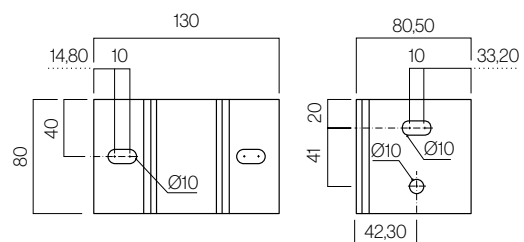


Suportes

Solo

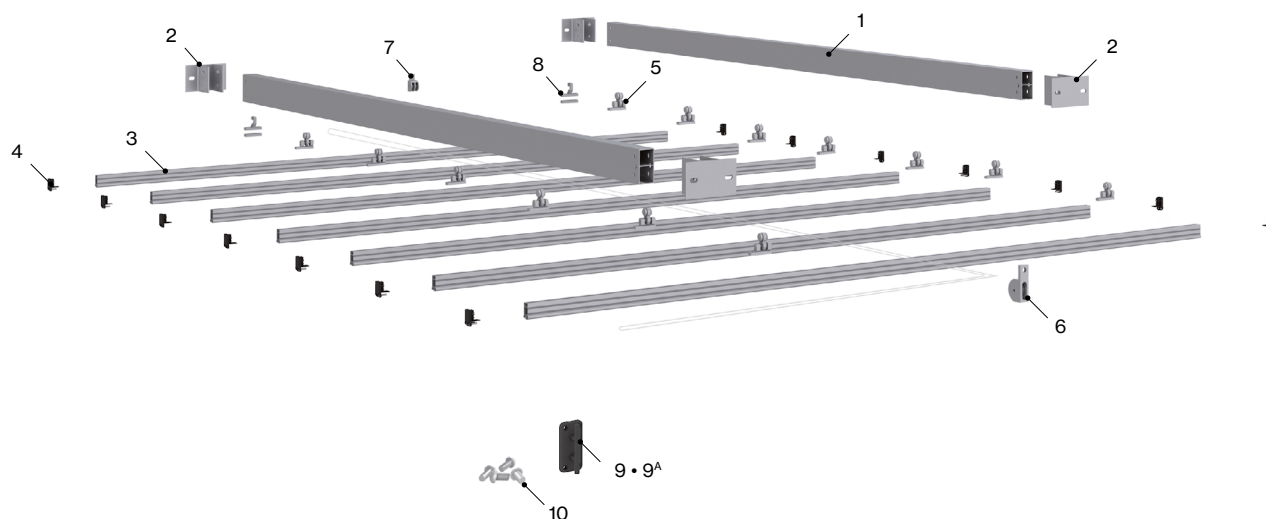


Parede



Características técnicas

022004 Aneas 80x40 entre paredes



Componentes

Nº	Cód.	Descrição	Nº	Cód.	Descrição
1	022061	Tubo guia 80x40x2 mm alumínio	7	022593	Carrucha Dupla
2	022776	Suporte guia 80x40 mm alumínio	8	022581	Conjunto de ganchos final
3	022520	Vara Dupla de Alumínio	9	022129	Atador de cordões de plástico toldo de varas
4	022277	Tampa vara dupla com furo	9 ^A	022262	Atador de cordões de metal toldo de varas
5	022379	Polia de flange de nylon reforçada com rolamentos Parafuso/porca inox	10	022115	Saco de parafusos para suportes
6	022084	Carrucha simples	11	022111	Flange com braçadeira de cabo

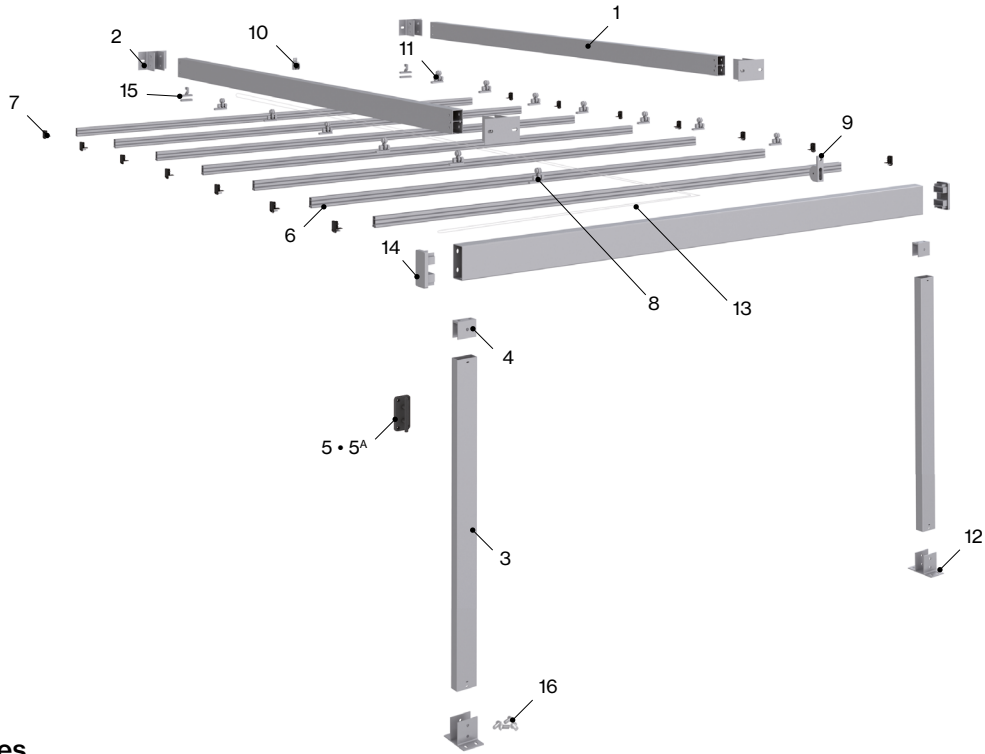
Classificação ao vento EN 13561:2004+A1:2008

Saída braços	Linha																	
	2 Guiás														3 Guiás			
	2,00	2,25	2,50	2,75	3,00	3,25	3,50	3,75	4,00	4,25	4,50	4,75	5,00	5,50	6,00	6,50	7,00	
2,00	3	3	3	3	3	3	3	3	3	3	3	3	3	2	2	2	2	
2,50	3	3	3	3	3	3	3	3	3	3	3	3	3	2	2	2	2	
3,00	3	3	3	3	3	3	3	3	3	3	3	3	3	2	2	2	2	
3,50	3	3	3	3	3	3	3	3	3	3	3	3	3	2	2	2	2	
4,00	3	3	3	3	3	3	3	3	3	3	3	3	3	2	2	2	2	
4,50	3	3	3	3	3	3	3	3	3	3	3	3	3	2	2	2	2	
5,00	3	3	3	3	3	3	3	3	3	3	3	3	3	2	2	2	2	
5,50	2	2	2	2	2	2	2	2	2	2	2	2	2	1	1	1	1	
6,00	2	2	2	2	2	2	2	2	2	2	2	2	2	1	1	1	1	
6,50	2	2	2	2	2	2	2	2	2	2	2	2	2	1	1	1	1	
7,00	2	2	2	2	2	2	2	2	2	2	2	2	2	1	1	1	1	

Classe 1 ≈ 29 Km/h Classe 2 ≈ 38 Km/h Classe 3 ≈ 48 Km/h

Características técnicas

022025 Aneas 80x40 baliza sem longarinas



Componentes

Nº	Cód.	Descrição	Nº	Cód.	Descrição
1	022061	Tubo guia 80x40x2 mm alumínio	9	022084	Carrucha simples
2	022776	Suporte guia 80x40 mm alumínio	10	022593	Carrucha Dupla
3	022062	Tubo estrutural 80x40x2 mm alumínio	11	022581	Conjunto de ganchos final
4	022068	Perfil interior encaixe em alumínio 80x40	12	022106	Suporte base em alumínio lacado 80x40
5	022129	Atador de cordões de plástico toldo de varas	13	022128	Rolo de cordão para toldo
5 ^A	022262	Atador de cordões de metal toldo de varas	14	022107	Tampa de suporte retangular em nylon reforçado
6	022520	Vara Dupla de Alumínio	15	022111	Flange com braçadeira de cabo
7	022277	Tampa vara dupla com furo	16	022115	Saco de parafusos para suportes
8	022379	Polia de flange de nylon reforçada com rola-mentos Parafuso/porca inox			

Classificação ao vento EN 13561:2004+A1:2008

Saída braços	Linha																	
	2 Guiás														3 Guiás			
	2,00	2,25	2,50	2,75	3,00	3,25	3,50	3,75	4,00	4,25	4,50	4,75	5,00	5,50	6,00	6,50	7,00	
2,00	3	3	3	3	3	3	3	3	3	3	3	3	3	2	2	2	2	
2,50	3	3	3	3	3	3	3	3	3	3	3	3	3	2	2	2	2	
3,00	3	3	3	3	3	3	3	3	3	3	3	3	3	2	2	2	2	
3,50	3	3	3	3	3	3	3	3	3	3	3	3	3	2	2	2	2	
4,00	3	3	3	3	3	3	3	3	3	3	3	3	3	2	2	2	2	
4,50	3	3	3	3	3	3	3	3	3	3	3	3	3	2	2	2	2	
5,00	3	3	3	3	3	3	3	3	3	3	3	3	3	2	2	2	2	
5,50	2	2	2	2	2	2	2	2	2	2	2	2	2	1	1	1	1	
6,00	2	2	2	2	2	2	2	2	2	2	2	2	2	1	1	1	1	
6,50	2	2	2	2	2	2	2	2	2	2	2	2	2	1	1	1	1	
7,00	2	2	2	2	2	2	2	2	2	2	2	2	2	1	1	1	1	

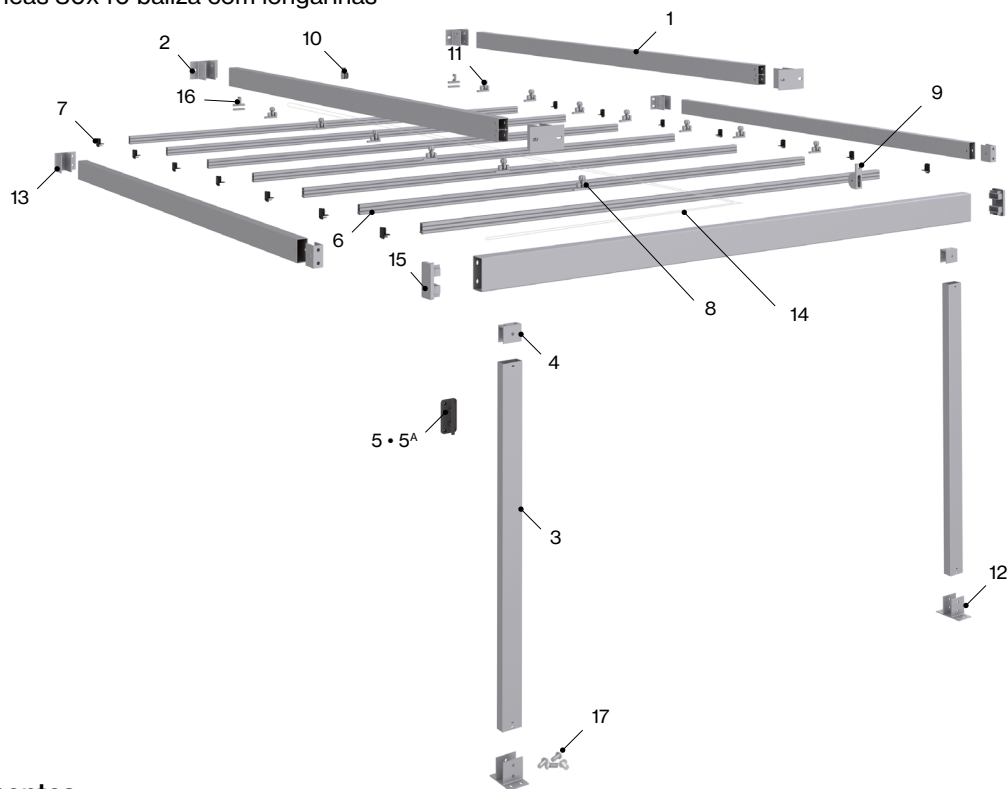
Classe 1 ≈ 29 Km/h

Classe 2 ≈ 38 Km/h

Classe 3 ≈ 48 Km/h

Características técnicas

022141 Aneas 80x40 baliza com longarinas



Componentes

Nº	Cód.	Descrição	Nº	Cód.	Descrição
1	022061	Tubo guia 80x40x2 mm alumínio	9	022084	Carrucha simples
2	022776	Suporte guia 80x40 mm alumínio	10	022593	Carrucha Dupla
3	022062	Tubo estrutural 80x40x2 mm alumínio	11	022581	Conjunto de ganchos final
4	022068	Perfil interior encaixe em alumínio 80x40	12	022106	Suporte base em alumínio lacado 80x40
5	022129	Atador de cordões de plástico toldo de varas	13	022067	Base de apoio em alumínio lateral 80x40 sem furos
5 ^A	022262	Atador de cordões de metal toldo de varas	14	022128	Rolo de cordão para toldo
6	022520	Vara Dupla de Alumínio	15	022107	Tampa de suporte retangular em nylon reforçado
7	022277	Tampa vara dupla com furo	16	022111	Flange com braçadeira de cabo
8	022379	Polia de flange de nylon reforçada com rolamentos Parafuso/porca inox	17	022115	Saco de parafusos para suportes

Classificação ao vento EN 13561:2004+A1:2008

Saída braços	Linha																
	2 Guiás													3 Guiás			
	2,00	2,25	2,50	2,75	3,00	3,25	3,50	3,75	4,00	4,25	4,50	4,75	5,00	5,50	6,00	6,50	7,00
2,00	3	3	3	3	3	3	3	3	3	3	3	3	3	2	2	2	2
2,50	3	3	3	3	3	3	3	3	3	3	3	3	3	2	2	2	2
3,00	3	3	3	3	3	3	3	3	3	3	3	3	3	2	2	2	2
3,50	3	3	3	3	3	3	3	3	3	3	3	3	3	2	2	2	2
4,00	3	3	3	3	3	3	3	3	3	3	3	3	3	2	2	2	2
4,50	3	3	3	3	3	3	3	3	3	3	3	3	3	2	2	2	2
5,00	3	3	3	3	3	3	3	3	3	3	3	3	3	2	2	2	2
5,50	2	2	2	2	2	2	2	2	2	2	2	2	2	1	1	1	1
6,00	2	2	2	2	2	2	2	2	2	2	2	2	2	1	1	1	1
6,50	2	2	2	2	2	2	2	2	2	2	2	2	2	1	1	1	1
7,00	2	2	2	2	2	2	2	2	2	2	2	2	2	1	1	1	1

Classe 1 ≈ 29 Km/h

Classe 2 ≈ 38 Km/h

Classe 3 ≈ 48 Km/h

O seu mundo,
o nosso universo.