

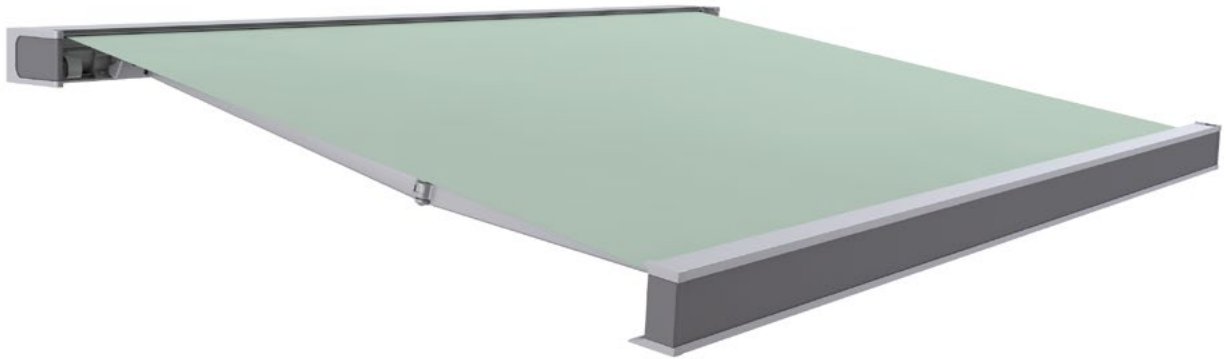
— Ficha técnica

# Aida



- ES
- EN
- FR
- IT
- PT

# Características técnicas

024519 Aida



## Accionamiento

-  Motorizado
-  Automatizado

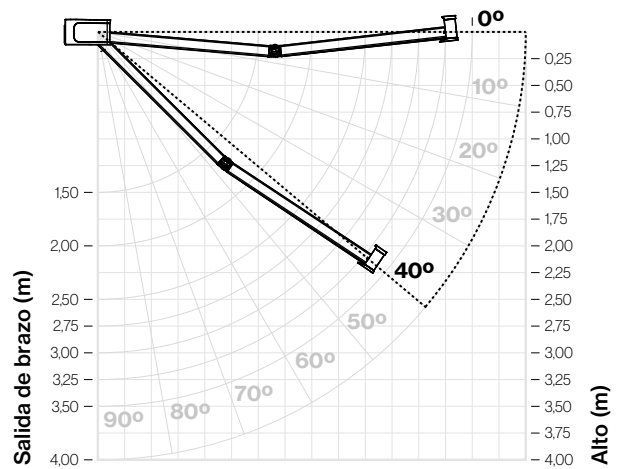
## Instalación

-  Ventana
-  Balcón
-  Terraza
-  Forjado

## Grados de inclinación

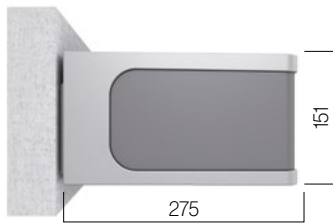
Según el tipo de instalación

Frontal **0° a 40°**



## Tipos de sujeción

Frontal

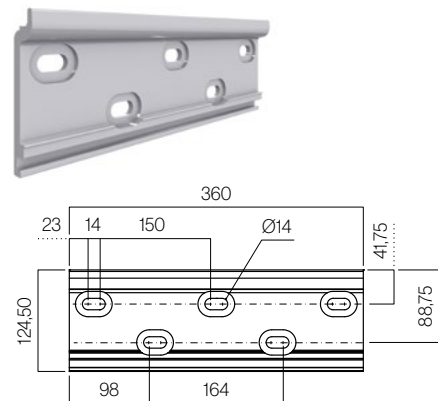


Techo

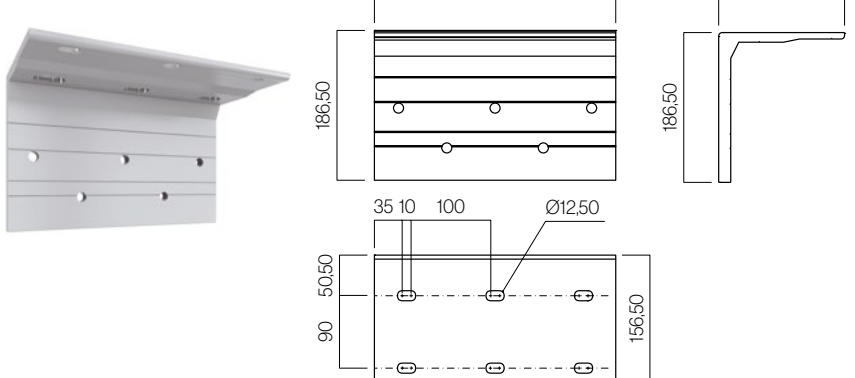


## Soportes

Pared

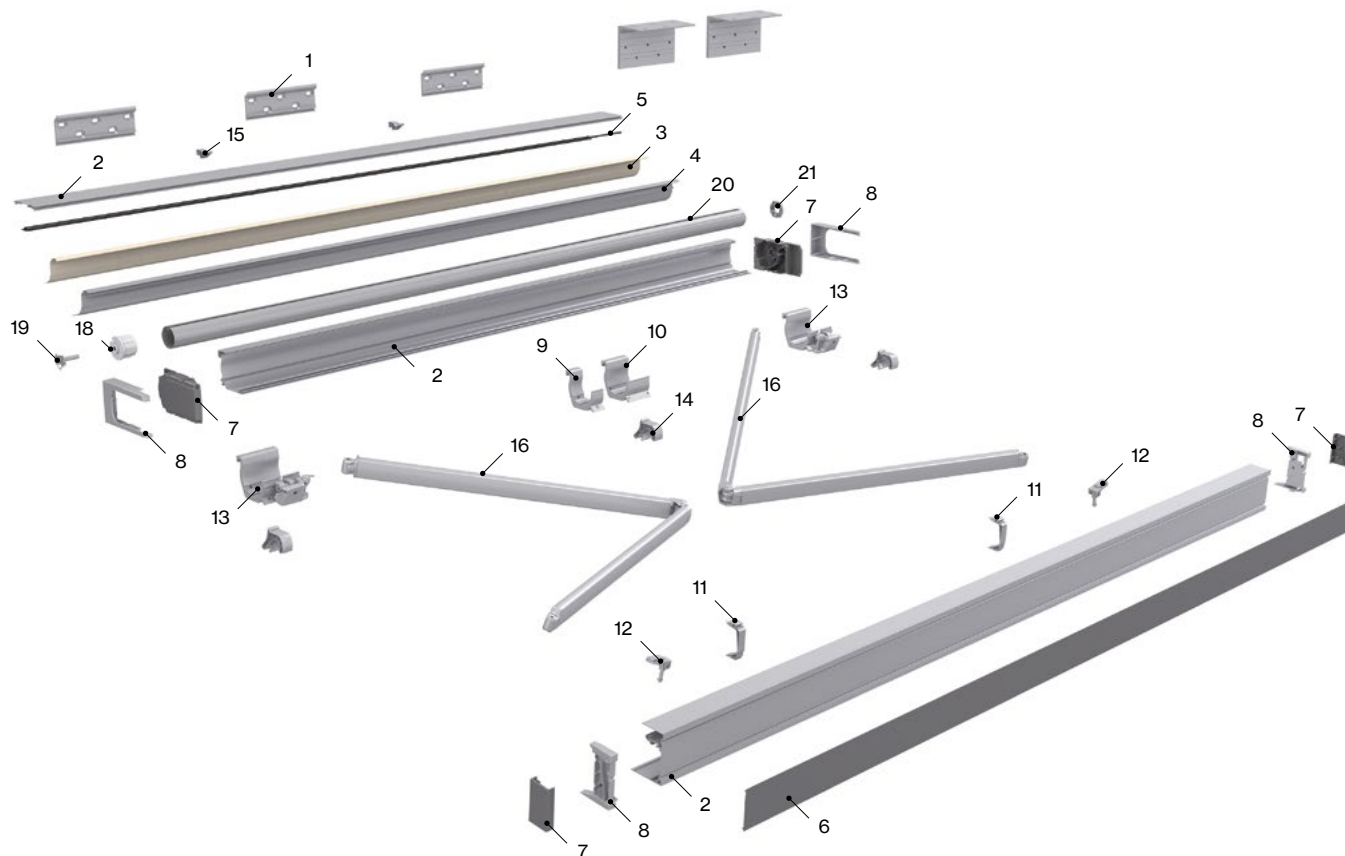


Techo



Medidas en mm.

# Características técnicas



## Componentes

Nº	Cód.	Descripción	Nº	Cód.	Descripción
1	024530	Soporte pared en aluminio Aida	12	024532	Jgo deslizadores para brazos Aida
2	024150	Kit perfiles Aida	13	024147	Soporte brazo abatible Aida
3	022257	Perfil salva tejido Aida	14	024163	Paquete embudo Aida
4	024533	Perfil compensador Aida	15	024534	Soporte para cofre Aida
5	024525	Tejadillo inferior	16	022990	Juegos de brazos
6	024151	Tejadillo anterior Aida	17	024553	Escuadra soporte techo Aida
7	024148	Tapas para terminal y cofre Aida	18	022576	Casquillo nylon ø80 hueco ø14 y cojinete
8	024149	Cubiertas de tapas terminal y cofre Aida	19	030569	Perno soporte contera eje 78
9	024154	Refuerzo central cofre Aida	20	022807	Tubo de enrollado ø80
10	024535	Soporte unión perfiles Aida	21	502732	Soporte universal Op. Hipro Somfy
11	024155	Deslizadores recoge brazos Aida			

## Resistencia al viento según EN 13561:2004+A1:2008

Salida	Línea															
	2,50	2,75	3,00	3,25	3,50	3,75	4,00	4,25	4,50	4,75	5,00	5,25	5,50	5,75	6,00	
1,85	2	2	2	2	2	2	2	2	2	2	2	2	2	2	2	
2,10		2	2	2	2	2	2	2	2	2	2	2	2	2	2	
2,60				2	2	2	2	2	2	2	2	2	2	2	2	
3,10							2	2	2	2	2	2	2	2	2	
3,35								2	2	2	2	2	2	2	2	
3,60									2	2	2	2	2	2	2	

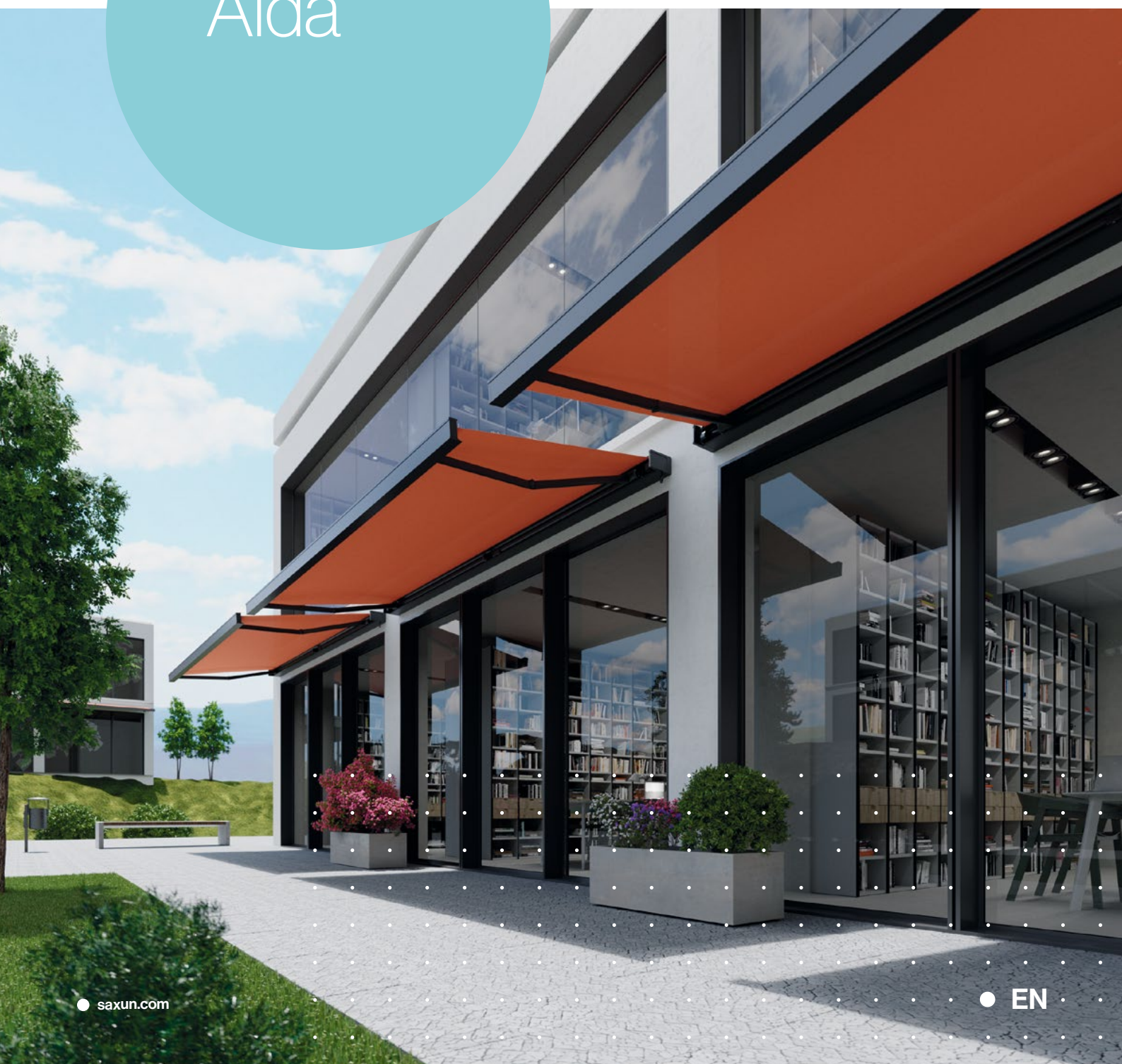
Clase 2 ≈ 38 Km/h

Tu mundo,  
nuestro universo.



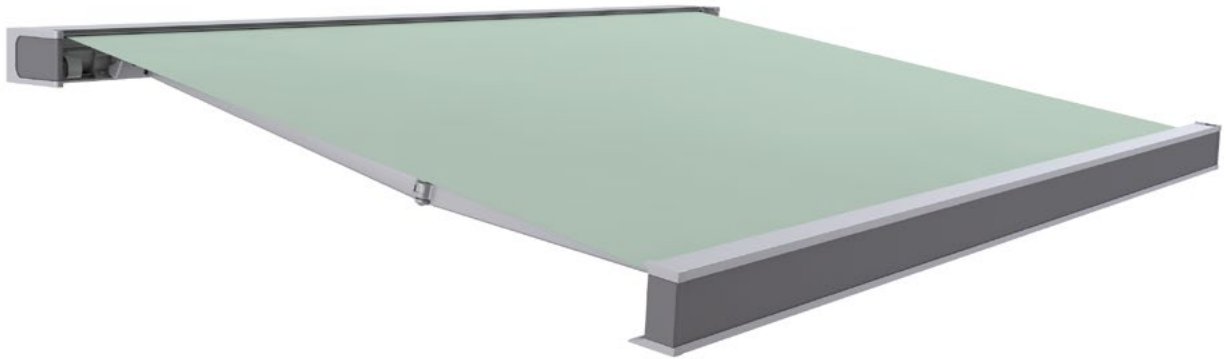
— Datasheet

# Aida





# Technical characteristics





024519 Aida



## Mobilisation

-  Motorized
-  Automated

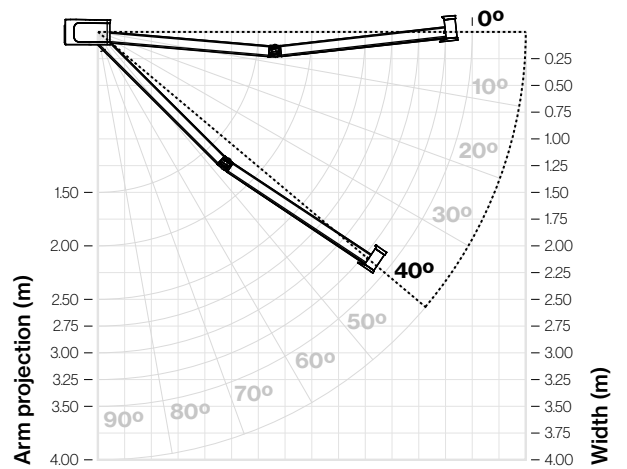
## Installation possibilities

-  Window
-  Balcony
-  Terrace
-  Wrought

## Degrees of inclination

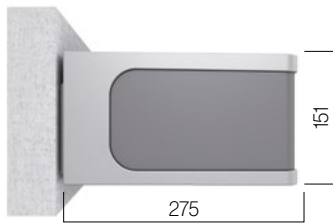
Depending on the type of installation

Front installation **0° to 40°**



## Types of fixing

Frontal

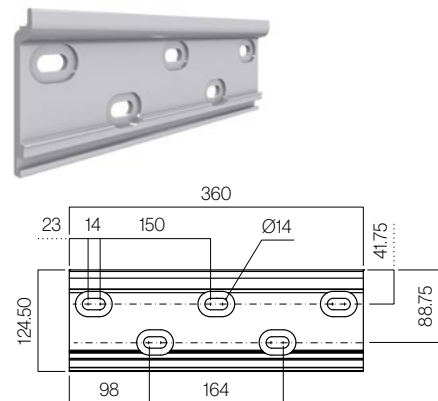


Ceiling

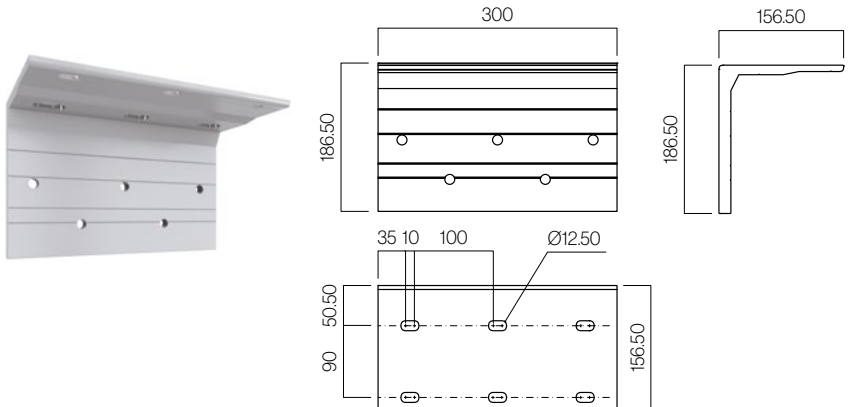


## Supports

Wall

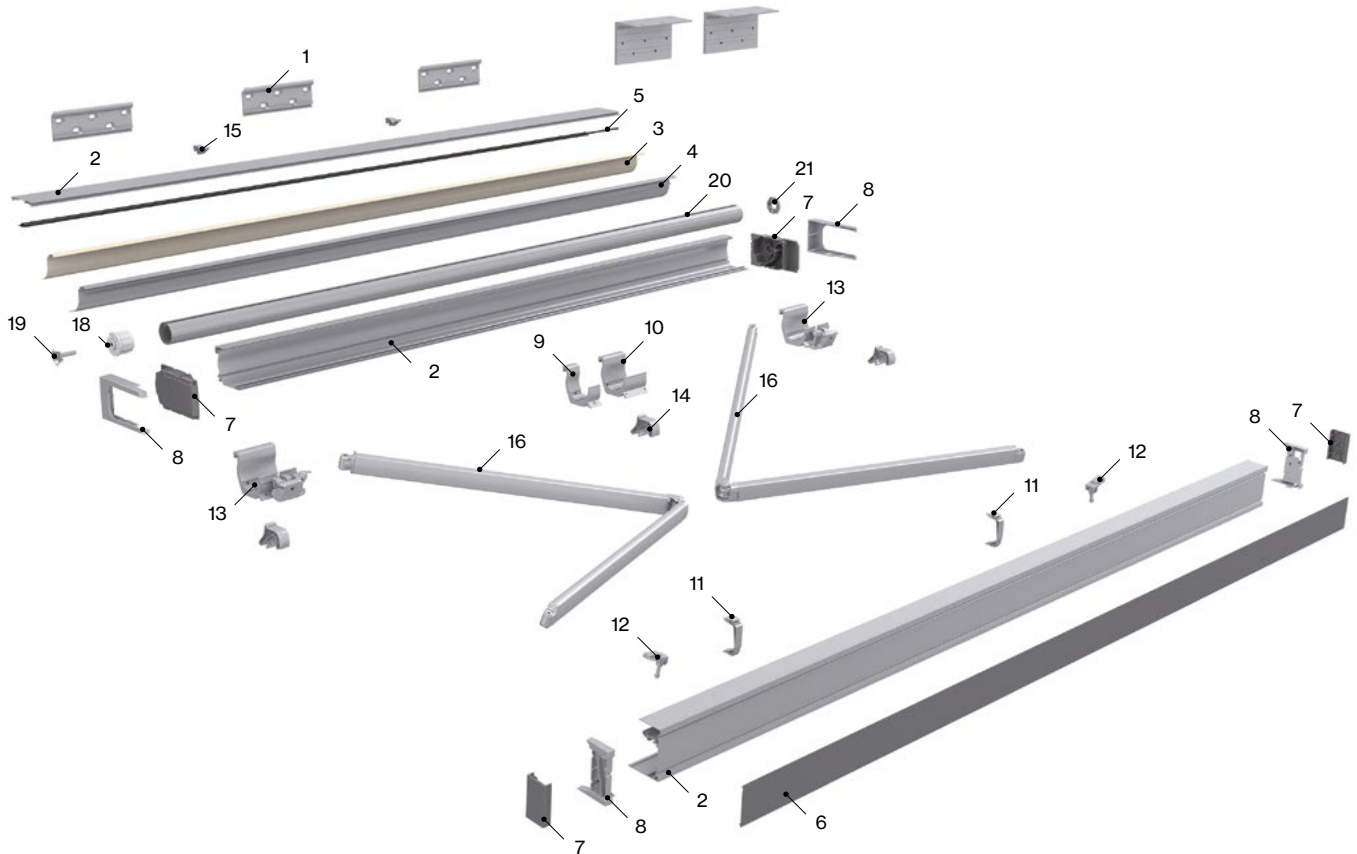


Ceiling



Measurements in mm.

# Technical characteristics



## Components

Nº	Code	Description	Nº	Code	Description
1	024530	Wall extruded bracket Aida	12	024532	Runners for arms Aida
2	024150	Profiles set Aida	13	024147	Arm bracket with tipping system Aida
3	022257	PVC fabric-saving profile Aida	14	024163	Conveyor set Aida
4	024533	Balance profile Aida	15	024534	Bracket for box Aida
5	024525	Downside cover Aida	16	022990	Set of arms
6	024151	Front side cover Aida	17	024553	Ceiling bracket Aida
7	024148	Box and front bars end covers Aida	18	022576	Nylon bushing ø80 hollow ø14 and bearing
8	024149	Covers for box and front bar end covers Aida	19	030569	Pin Support Axle 78
9	024154	Middle support Aida	20	022807	Coil tube ø80
10	024535	Profile junction bracket Aida	21	502732	Universal support Op. Hipro Somfy
11	024155	Arm picking runners Aida			

## Wind resistance EN 13561:2004+A1:2008

Projection	Width															
	2.50	2.75	3.00	3.25	3.50	3.75	4.00	4.25	4.50	4.75	5.00	5.25	5.50	5.75	6.00	
1.85	2	2	2	2	2	2	2	2	2	2	2	2	2	2	2	
2.10		2	2	2	2	2	2	2	2	2	2	2	2	2	2	
2.60				2	2	2	2	2	2	2	2	2	2	2	2	
3.10							2	2	2	2	2	2	2	2	2	
3.35								2	2	2	2	2	2	2	2	
3.60									2	2	2	2	2	2	2	

Class 2 ≈ 38 Km/h

Your world,  
our universe.

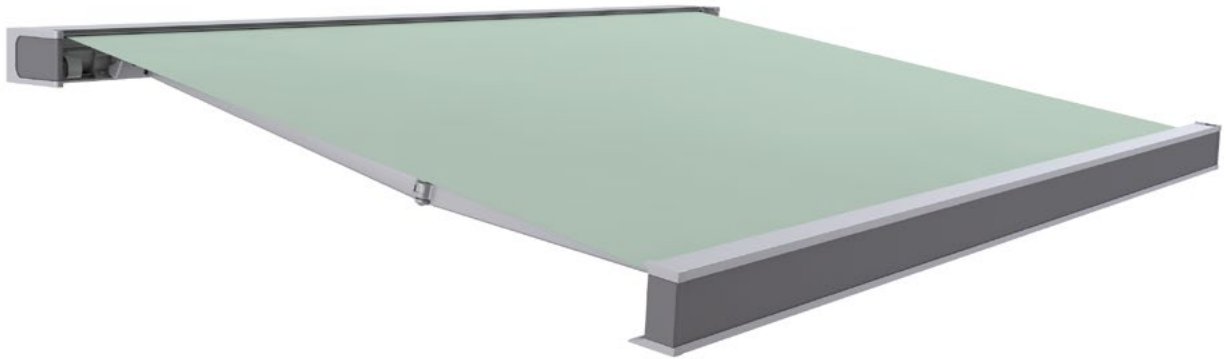


— Fiche technique

# Aida

# Caractéristiques techniques

024519 Aida



## Type de manoeuvre



Motorisé



Automatisé

## Installation



Fenêtre



Balcon



Terrasse



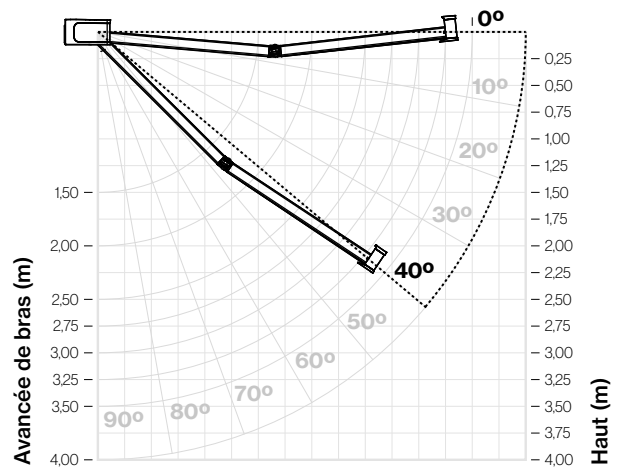
Forgé

## Degrés d'inclinaison

Selon le type d'installation

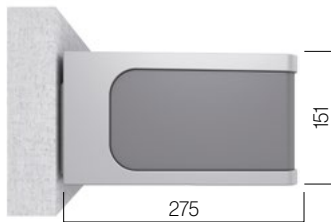
Frontal

0° à 40°



## Types de fixation

Frontal

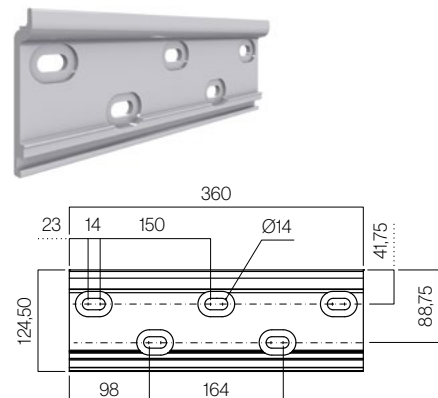


Plafond

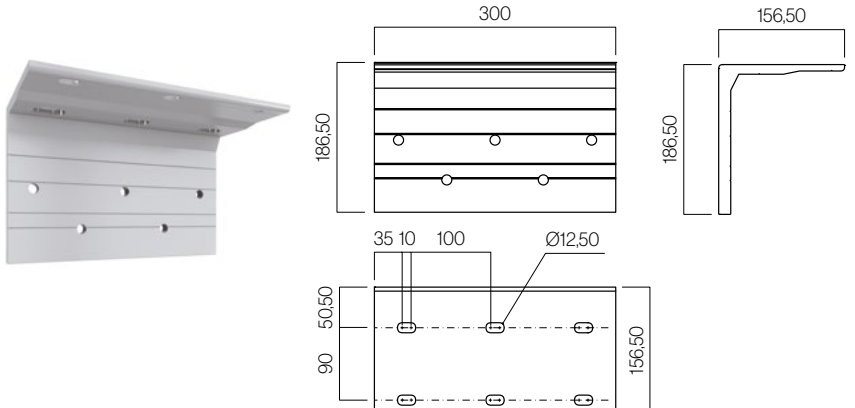


## Supports

Mur

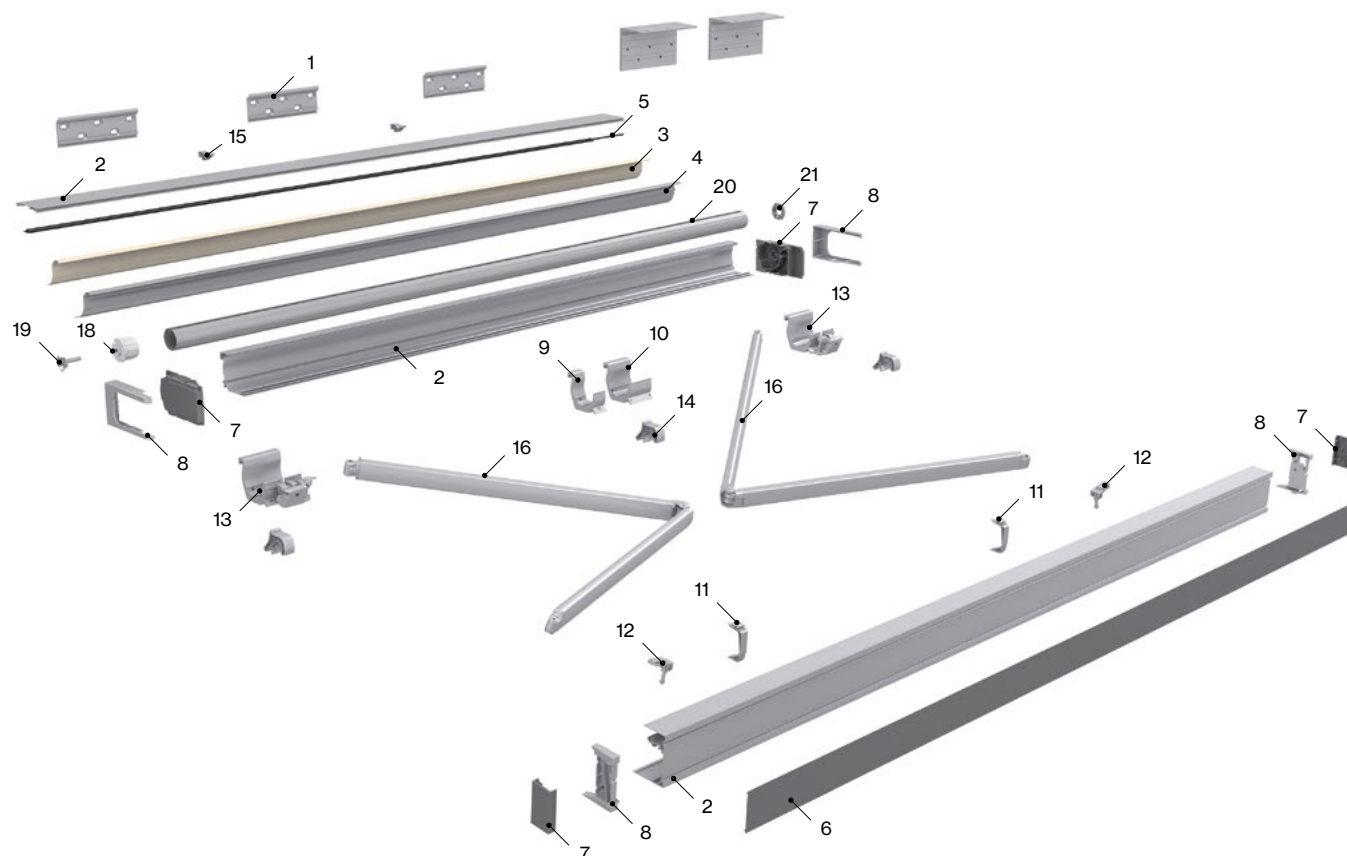


Plafond



Mesures en mm.

# Caractéristiques techniques



## Éléments

N°	Réf.	Description	N°	Réf.	Description
1	024530	Support mur en aluminium Aida	12	024532	Jeu de curseurs pour bras Aida
2	024150	Kit profils Aida	13	024147	Support bras pliage Aida
3	022257	Profil protecteur du tissu Aida	14	024163	Paquet embouts Aida
4	024533	Profil compensateur Aida	15	024534	Support pour caisson Aida
5	024525	Toiture inférieur	16	022990	Paire de bras
6	024151	Toiture intérieur Aida	17	024553	Équerres support plafond Aida
7	024148	Embouts pour lame finale et caisson Aida	18	022576	Douille nylon ø80 creux ø14 et roulement
8	024149	Embouts pour lame finale et caisson Aida	19	030569	Broche de support de embout axe 78
9	024154	Renfort central caisson Aida	20	022807	Tube d'enrobage ø80
10	024535	Support union profils Aida	21	502732	Support universel Op. Hipro Somfy
11	024155	Les curseurs collectent les bras Aida			

## Classement résistance au vent EN 13561:2004+a1:2008

Avancée bras	Largeur															
	2,50	2,75	3,00	3,25	3,50	3,75	4,00	4,25	4,50	4,75	5,00	5,25	5,50	5,75	6,00	
1,85	2	2	2	2	2	2	2	2	2	2	2	2	2	2	2	
2,10		2	2	2	2	2	2	2	2	2	2	2	2	2	2	
2,60				2	2	2	2	2	2	2	2	2	2	2	2	
3,10							2	2	2	2	2	2	2	2	2	
3,35								2	2	2	2	2	2	2	2	
3,60									2	2	2	2	2	2	2	

Classe 2 ≈ 38 Km/h

Votre monde,  
notre univers.



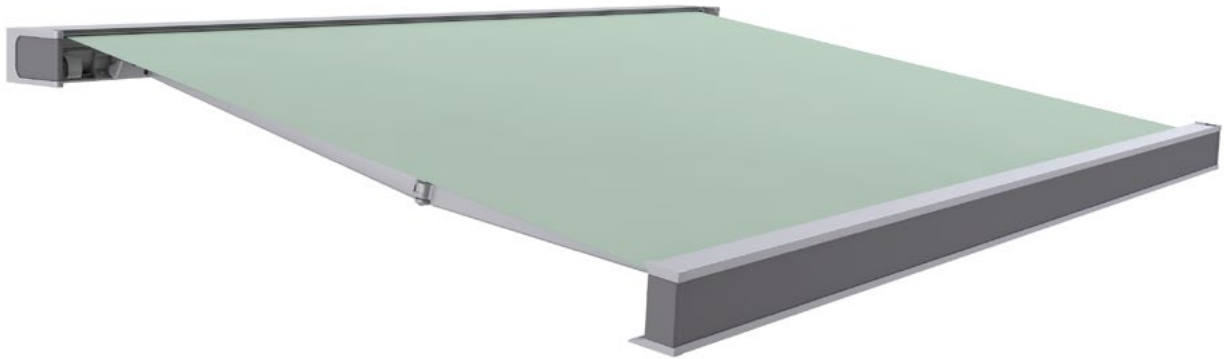
Folha técnica

# Aida





# Características técnicas

024519 Aida



## Accionamento

-  Motorizado
-  Automatizado

## Instalação

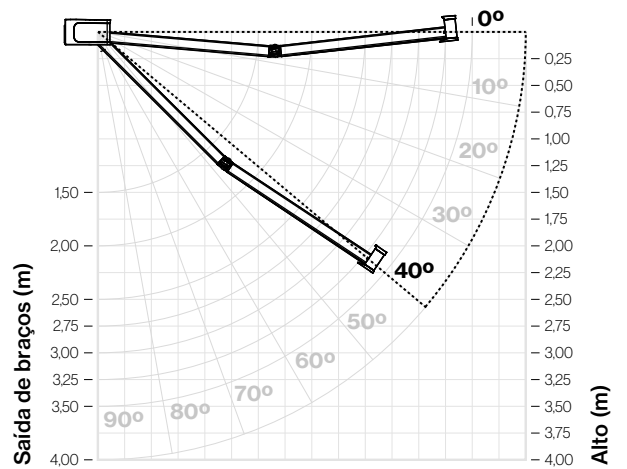
-  Janela
-  Varanda
-  Terraço
-  Forjado

## Graus de inclinação

Consoante o tipo de instalação

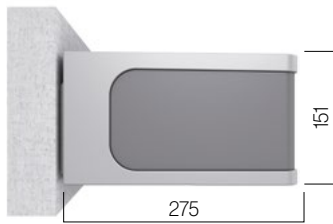
Frontal

0° a 40°



## Tipos de fixação

Frontal

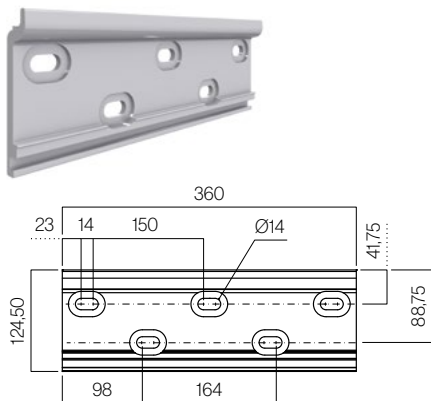


Teto

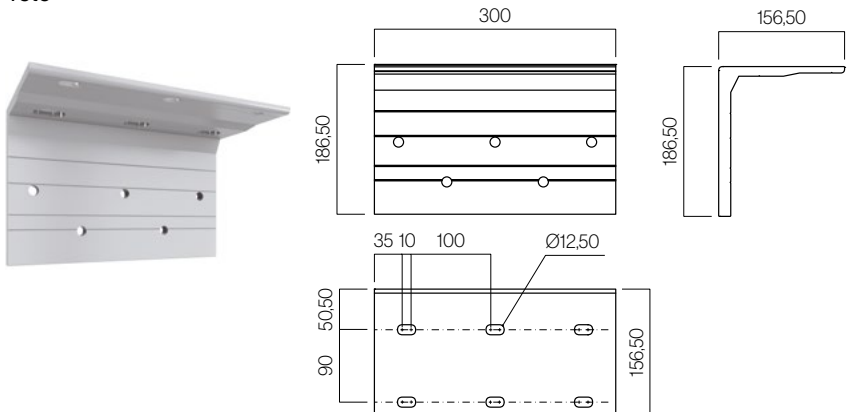


## Suportes

Parede

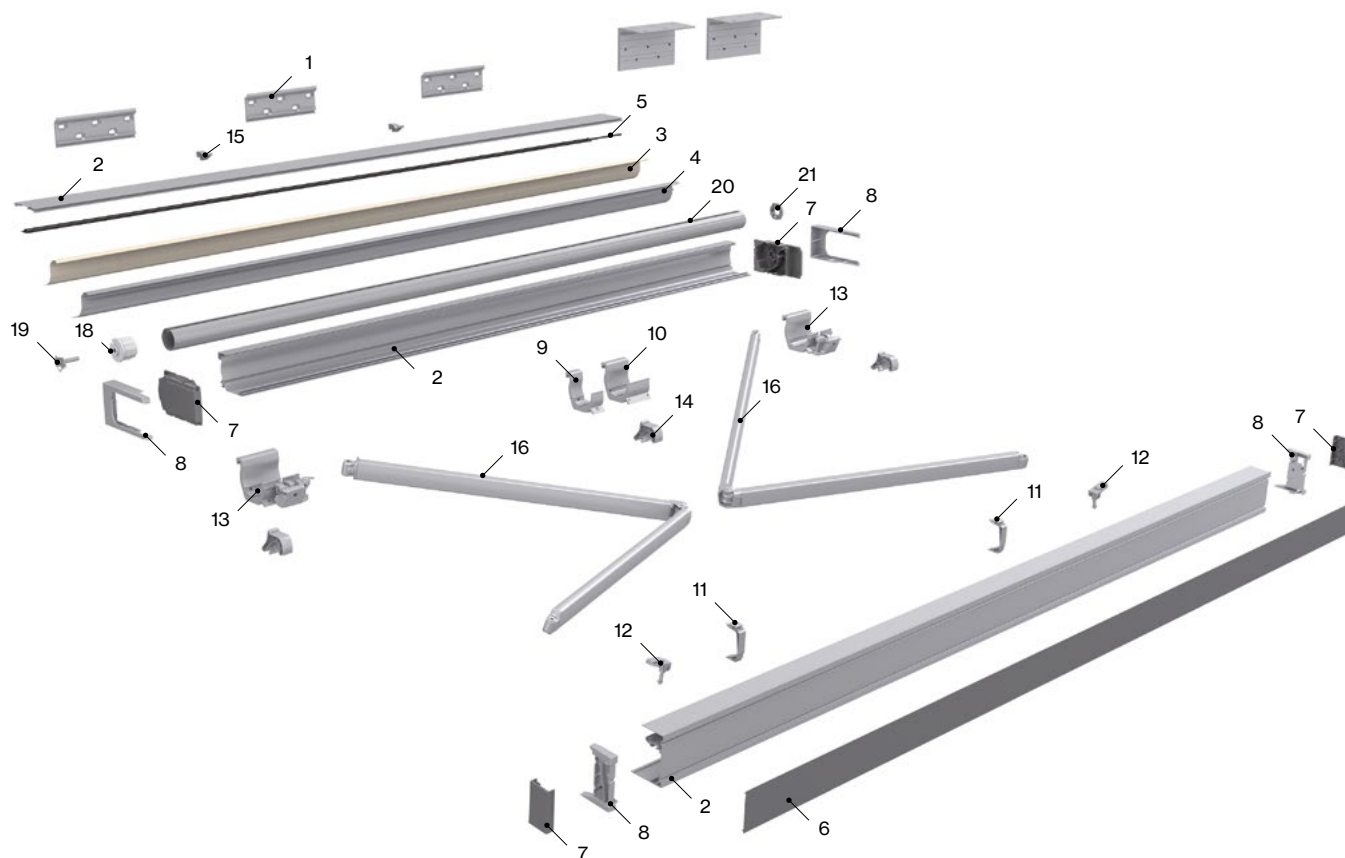


Teto



Medidas em mm.

# Características técnicas



## Componentes

Nº	Cód.	Descrição	Nº	Cód.	Descrição
1	024530	Suporte de parede em alumínio Aida	12	024532	Conj. Sliders para braços Aida
2	024150	Kit perfis Aida	13	024147	Suporte de braço rebatível Aida
3	022257	Perfil de proteção de tecido Aida	14	024163	Pacote de Funil Aida
4	024533	Perfil do compensador Aida	15	024534	Suporte para cassete Aida
5	024525	Telhado Inferior	16	022990	Conjuntos de braços
6	024151	Telhado Anterior Aida	17	024553	Cantoneira suporte de teto Aida
7	024148	Tampas de terminal e cassete Aida	18	022576	Bucha de nylon Ø80 oco Ø14 e rolamento
8	024149	Coberturas de tampas terminal e cassete Aida	19	030569	Pino suporte cápsula eixo 78
9	024154	Caixa de reforço cassete Aida	20	022807	Tubo de enrolamento Ø80
10	024535	Suporte para conexão de perfis Aida	21	502732	Suporte universal Op. Hipro Somfy
11	024155	Sliders para recolher braços Aida			

## Classificação ao vento EN 13561:2004+A1:2008

Saída	Linha														
	2,50	2,75	3,00	3,25	3,50	3,75	4,00	4,25	4,50	4,75	5,00	5,25	5,50	5,75	6,00
1,85	2	2	2	2	2	2	2	2	2	2	2	2	2	2	2
2,10		2	2	2	2	2	2	2	2	2	2	2	2	2	2
2,60				2	2	2	2	2	2	2	2	2	2	2	2
3,10							2	2	2	2	2	2	2	2	2
3,35								2	2	2	2	2	2	2	2
3,60									2	2	2	2	2	2	2

Classe 2 ≈ 38 Km/h

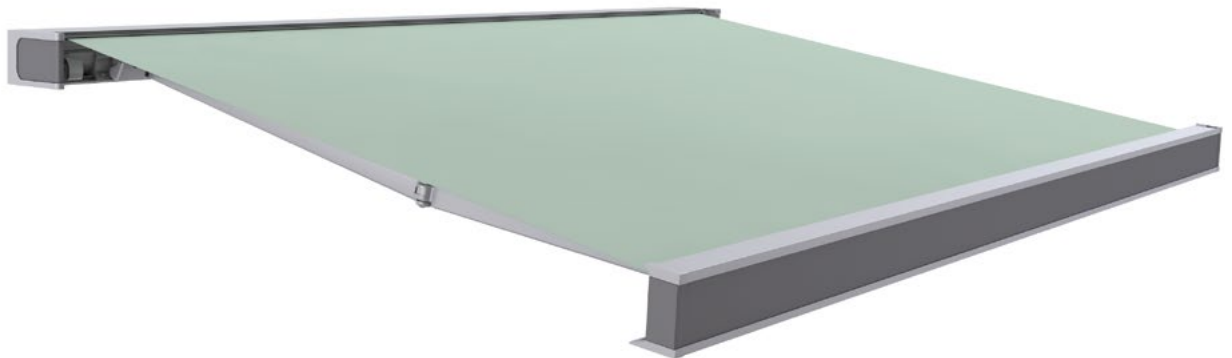
O seu mundo,  
o nosso universo.

— Scheda tecniche



# Aida

# Caratteristiche tecniche



024519 Aida



## Azionamento

-  Motorizzato
-  Automatizzato

## Installazione

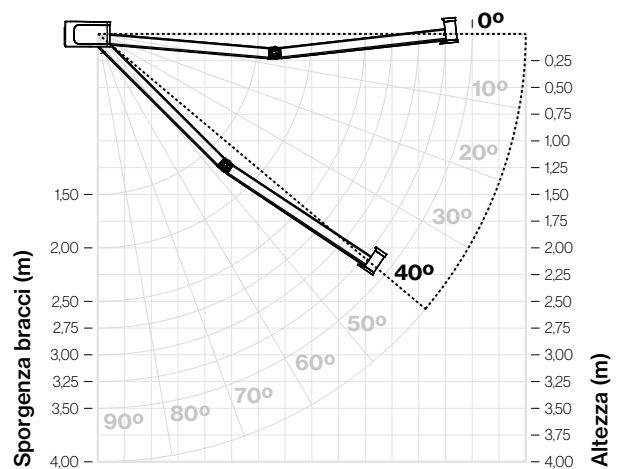
-  Finestra
-  Balcone
-  Terrazzo
-  Forjado

## Gradi di inclinazione

A seconda del tipo di impianto

Frontale

0° a 40°



## Tipi di fissaggio

Frontale

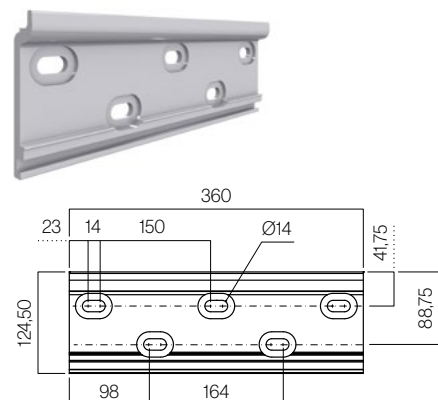


Soffitto

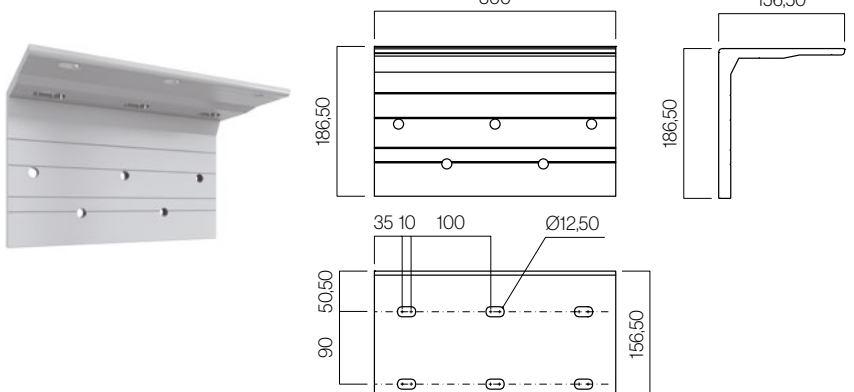


## Supporti

Muro



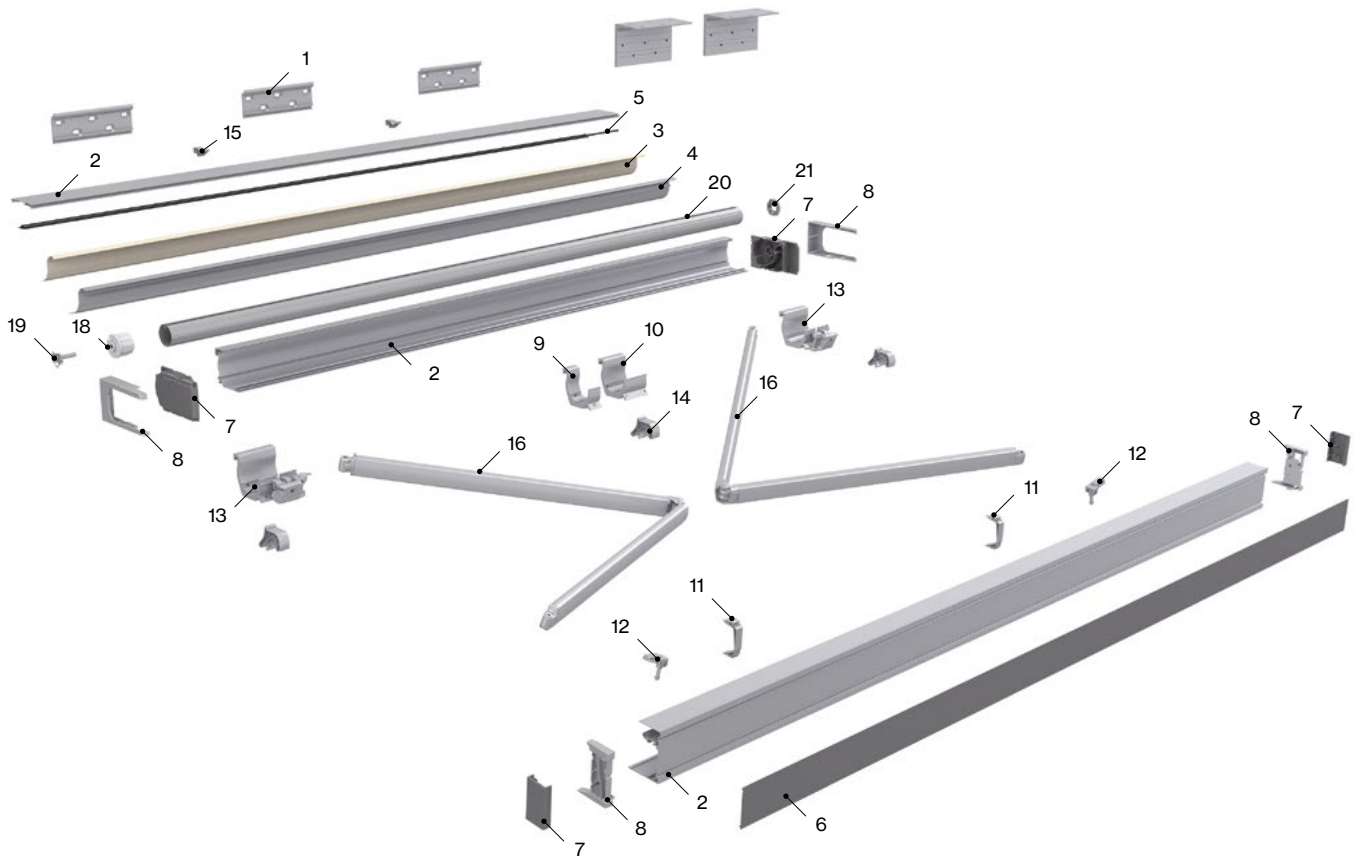
Soffitto



Misure in mm.



# Caratteristiche tecniche



## Componenti

N°	Codice	Descrizione	N°	Codice	Descrizione
1	024530	Supporto parete in alluminio Aida	12	024532	Coppia scivoli per braccio Aida
2	024150	Kit profili Aida	13	024147	Supporti braccio ribaltabile Aida
3	022257	Profilo salvatessuto Aida	14	024163	Confezione convogliatore Aida
4	024533	Profilo compensatore Aida	15	024534	Supporto per cassonetto Aida
5	024525	Tetto inferiore	16	022990	Coppia bracci
6	024151	Tetto anteriore Aida	17	024553	Staffa supporto cassonetto Aida
7	024148	Tappi per terminale e cassonetto Aida	18	022576	Attacco in nylon ø80 vuoto ø14 e cuscinetto
8	024149	Copritappi per terminale e cassonetto Aida	19	030569	Perno di supporto albero 78
9	024154	Rinforzo centrale cassonetto Aida	20	022807	Tubo di avvolgimento ø80
10	024535	Supporto giunto profili Aida	21	502732	Supporto universale Op. Hipro Somfy
11	024155	Scivoli raccoglibraccio Aida			

## Resistenza al vento EN 13561:2004+A1:2008

Sporgenza bracci	Larghezza															
	2,50	2,75	3,00	3,25	3,50	3,75	4,00	4,25	4,50	4,75	5,00	5,25	5,50	5,75	6,00	
1,85	2	2	2	2	2	2	2	2	2	2	2	2	2	2	2	
2,10		2	2	2	2	2	2	2	2	2	2	2	2	2	2	
2,60				2	2	2	2	2	2	2	2	2	2	2	2	
3,10							2	2	2	2	2	2	2	2	2	
3,35								2	2	2	2	2	2	2	2	
3,60									2	2	2	2	2	2	2	

Classi 2 ≈ 38 Km/h

Il tuo mondo,  
il nostro universo.