

— Ficha técnica

Lama Alugan-45 R

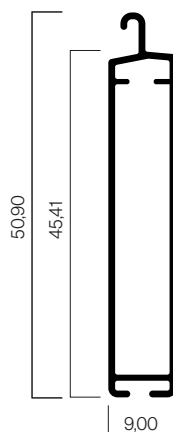
Alugan-45 R paño
025512



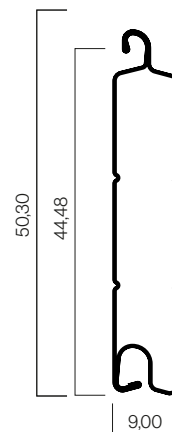
Lama Alugan-45 R
015110

Terminal Alugan-45 V2
026090

Goma para Terminal
Seguridad Ref. 1044
026023



Terminal Alugan-45 V2
026090



Lama Alugan 45-R
015110
Lama Alugan 45 Ciega R
015115
Lama Alugan 45 Ciega Lisa R
015116
Lama Alugan 45 Lisa R
015117

Características técnicas

Espesor nominal	9 mm	Unidad de embalaje	50 lamas
Superficie de cobertura	44,48 mm	Largo de producción	de 5,50 a 6,50 ml
Número de lamas por metro de altura (media)	22,48 un	Diámetro mínimo de enrollamiento	42 mm
Ancho máximo ensayado	3,800 mm		
Peso lama (Densidad 75 kg/m ³)	2,34 kg/m ²		

Compatibilidad terminal

026090 Terminal Alugan-45 V2
026023 Goma terminal 1044

Compatibilidad Juego de tapón

015118 Jgo. Tapón Lama Alugan-45 R (Descuento total 7 mm)

Compatibilidad de Guías de aluminio

- UP-35/22, UP-40/22, UP-45/22, H-25, HC-25, HD-25, HSL, HSL-A, HSL-E, E, S,H-66, REF: 1229 y V-45 con el felpudo 69-550.
- UP/V-25 Ref. 9178 con el felpudo 65-450.
- V-25 Ref. 9182 con el felpudo 38-550.
- H-25-FC, HR-C-25 y ZF-8 con el felpudo PB-48-600-2P2LB.
- 16,80x28,40 y 17.20x28,40 con el felpudo 5.2-750**

Compatibilidad de Tirantes

027024 Tirante Metálico Fleje de Flecha

027156 Tirante Largo 20 cm. Mixto Fleje de Flecha

027161 Tirante Lacado Metálico Fleje de Flecha

027162 Tirante Forrado Mixto Fleje de Flecha

036003 Tirante Autoblocante Octoclick 1 Eslabón

036004 Tirante Autoblocante Octoclick 2 Eslabones

Diámetro total según el eje de enrollamiento utilizado

		Altura													
		800	1.000	1.200	1.400	1.600	1.800	2.000	2.200	2.400	2.600	2.800	3.000	3.200	3.400
T. Forrado mixto	Eje 42	150	160	160	180	180	200	200	210	225	225	225	245	245	245
	Eje 60	150	160	160	180	180	200	200	210	225	225	225	245	245	245
T. 1 elemento	Eje 60	150	170	180	180	190	200	205	210	225	230	230	240	245	255
T. 2 elementos	Eje 60	155	165	180	180	195	200	205	220	220	230	240	240	240	255

Dimensiones expresadas en mm.

Capacidad total de enrollamiento (incluido cajón) según ejes y tirantes utilizados

		Euroblock / Eurodecor					Cajón de aluminio perfilado					Winblock		
		155	*170	185	200	*225	137	150	165	180	205	155	200	230
T. Forrado fleje de flecha	Eje 60	955	1.120	1.550	1.840	2.220	850	1.000	1.180	1.640	2.050	800	1.700	2.540

* Solo disponible Euroblock (sin enrasar).

Resistencia a la carga de viento (UNE-EN 13659:2004+A1:2008)

V6 2.300 mm (alto) x 1.900 mm (ancho)

Cálculo del número de perfiles necesarios

Para realizar el cálculo de número de perfiles necesarios y mejorar el enrollamiento, se necesitará el siguiente programa de ensamblaje comenzando desde la zona inferior por este orden:

Tramo	Código	Descripción	Cantidad	Cobertura (mm)
1	026023	Goma Terminal 1044	1	6
2	026090	Terminal Alugan-45 V2	1	44,75
3	015110	Lama Alugan-45 R	N	44,48

Compatibilidad de Guías de aluminio

025512 Alugan-45 paño R (compuesto)

015110 Lama Alugan-45 R (compuesto)

015115 Lama Alugan-45 Ciega R (compuesto)

015116 Lama Alugan-45 Ciega Lisa R (compuesto)

015117 Lama Alugan-45 Lisa R (compuesto)

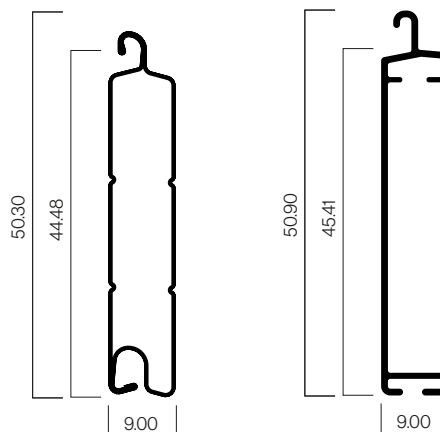
026090 Terminal Alugan-45 V2 (aleación 6063 T6)

015118 Jgo. Tapón lama Alugan 45 R (Nylon)

026023 Goma terminal 1044 (PVC)

507161 Cerradura para terminal (acero galvanizado)

Alugan-45 R cloth
025512



End an slat Alugan-45 V2
026090

Alugan 45-R Slat
015110
Alugan 45 Smooth Blind R
015115
Alugan 45 Slat Smooth Blind R
015116
Alugan 45 Slat Smooth R
015117

Technical characteristics

Nominal thickness	9 mm	Packaging unit standard	50 slats
Area of covering	44.48 mm	Production lengths	5.50 - 6.50 ml
Number slats by meter	22.48 units	Minimum rolling diameter	42 mm
Maximum recommended width	3,800 mm		
Slat weight (density 75 kg/m ³)	2.34 kg/m ²		

End slats compatibility

026090 Alugan-45 V2 End slat
026023 Terminal rubber 1044

Set of cap compatibility

015118 Set of cap Alugan-45 R (Total discount 7 mm).

Aluminium guide channels compatibility

- UP-35/22, UP-40/22, UP-45/22, H-25, HC-25, HD-25, HSL, HSL-A, HSL-E, E, S,H-66, REF: 1229 and V-45 with the brush 69-550.
- UP/V-25 Ref. 9178 with the brush 65-450.
- V-25 Ref. 9182 with the brush 38-550.
- H-25-FC, HR-C-25 et ZF-8 avec joint brosse PB-48-600-2P2LB.
- 16,80x28,40 and 17.20x28.40 avec joint brosse 5.2-750**

Spring Lock Compatibility

027024 Metallic Arrow Spring Lock

027156 20 cm length Spring Lock. Mixed Arrow Strip

027161 Lacquered Metallic Arrow Spring Lock

027162 Mixed Treated Steel Arrow Spring Lock

036003 Octoclick Self-Locking Spring Lock (1 Link)

036004 Octoclick Self-Locking Spring Lock (2 Links)

Rolling diameter chart

		Height													
		800	1,000	1,200	1,400	1,600	1,800	2,000	2,200	2,400	2,600	2,800	3,000	3,200	3,400
Mixed Treated Steel Spring Lock	Axle 42	150	160	160	180	180	200	200	210	225	225	225	245	245	245
	Axle 60	150	160	160	180	180	200	200	210	225	225	225	245	245	245
T. 1 element	Axle 60	150	170	180	180	190	200	205	210	225	230	230	240	245	255
T. 2 elements	Axle 60	155	165	180	180	195	200	205	220	220	230	240	240	240	255

Sizes are in mm.

Recommended box according to height (including box) according to axles and spring locks used

		Euroblock / Eurodecor					Aluminium box					Winblock		
		155	*170	185	200	*225	137	150	165	180	205	155	200	230
Treated steel arrow spring lock	Axle 60	955	1,20	1,550	1,840	2,220	850	1,000	1,180	1,640	2,050	800	1,700	2,540

*Only available in Euroblock (not flush).

Rolling diameter chart

V6 2,300 mm (height) x 1,900 mm (width)

Calculation of the number of profiles required

To calculate the number of profiles required and improve rolling, you will need the following assembly programme, starting from the bottom, in this order:

Stretch	Codice	Description	Quantity	Coverage (mm)
1	026023	Terminal rubber 1044	1	6
2	026090	Alugan-45 V2 End slat	1	44.75
3	015110	Alugan-45 R Slat	N	44.48

Aluminium guide channels compatibility

025512 Alugan-45 cloth R (compound)

015110 Alugan-45 R Slat (compound)

015115 Alugan-45 Blind Smooth R (compound)

015116 Alugan-45 Slat Blind Smooth R (compound)

015117 Alugan-45 Slat Smooth R (compound)

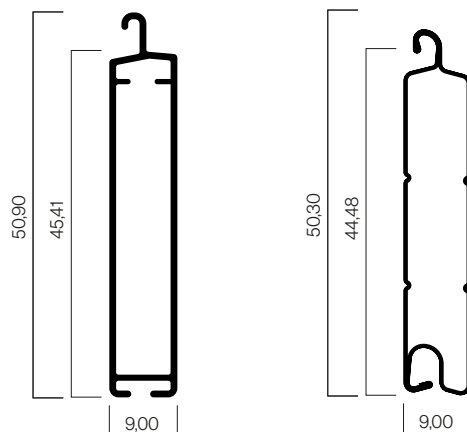
026090 Alugan-45 V2 End Slat (alloy 6063 T6)

015118 Set of cap Alugan 45 R Slat (Nylon)

026023 Terminal rubber 1044 (PVC)

507161 Terminal lock (Galvanized steel)

Alugan-45 R tissu
025512



Lama finale Alugan-45 V2
026090

Lama Alugan 45-R
015110
Lama Alugan 45 Aveugle R
015115
Lama Alugan 45 Aveugle Lisse R
015116
Lama Alugan 45 Lisse R
015117

Caractéristiques techniques

Épaisseur nominale	9 mm	Unité d'emballage standard	50 Lama
Superficie de ouverture	44,48 mm	Longueur de production	de 5,50 a 6,50 ml
Nombre de lames par mètre	22,48 unités	Diamètre minimum d'enroulement	42 mm
Largeur maximum testée	3.800 mm		
Poids de lame (densité 75 kg/m ³)	2,34 kg/m ²		

Compatibilité lames finales

026090 Lama finale Alugan-45 V2
026023 Caoutchouc terminal 1044

Compatibilité Paire d'embouts

015118 Paire d'embouts Alugan-45 R (Remise totale 7 mm)

Compatibilité coulisses d'aluminium

- UP-35/22, UP-40/22, UP-45/22, H-25, HC-25, HD-25, HSL, HSL-A, HSL-E, E, S,H-66, REF: 1229 et V-45 avec joint brosse o 69-550.
- UP/V-25 Ref. 9178 avec joint brosse 65-450.
- V-25 Ref. 9182 avec joint brosse 38-550.
- H-25-FC, HR-C-25 et ZF-8 avec joint brosse PB-48-600-2P2LB.
- 16,80x28,40 et 17.20x28,40 avec joint brosse 5.2-750**

Compatibilité des attaches

027024 Attache tablier métallique avec pointe

027156 Attache tablier longue de 20 cm. mixte avec pointe

027161 Attache tablier métallique laquée avec pointe

027162 Attache tablier mixte renforcée avec pointe

036003 Verrou de sécurité Octoclick 1 patin

036004 Verrou de sécurité Octoclick 2 patins

Tableau d'enroulement

		Hauteur													
		800	1.000	1.200	1.400	1.600	1.800	2.000	2.200	2.400	2.600	2.800	3.000	3.200	3.400
A. mixte renforcée	Axe 42	150	160	160	180	180	200	200	210	225	225	225	245	245	245
	Axe 60	150	160	160	180	180	200	200	210	225	225	225	245	245	245
T. 1 élément	Axe 60	150	170	180	180	190	200	205	210	225	230	230	240	245	255
T. 2 éléments	Axe 60	155	165	180	180	195	200	205	220	220	230	240	240	240	255

Mesure exprimée en mm.

Caisson conseillé selon hauteur (caisson inclus) selon les axes et attaches utilisés

		Euroblock / Eurodecor					Caisson d'aluminium					Winblock		
		155	*170	185	200	*225	137	150	165	180	205	155	200	230
A. tablier renforcée avec pointe	Axe 60	955	1.120	1.550	1.840	2.220	850	1.000	1.180	1.640	2.050	800	1.700	2.540

*Uniquement disponible Euroblock (non nivelé).

Résistance au vent (UNE-EN 13659:2004+A1:2008)

V6 2.300 mm (hauteur) x 1.900 mm (largeur)

Calcul du nombre de profils requis

Pour calculer le nombre de profilés nécessaires et améliorer l'enroulement, le programme de montage suivant sera nécessaire en commençant par la zone inférieure dans cet ordre :

Trame	Code	Description	Quantité	Couverture (mm)
1	026023	Caoutchouc terminal 1044	1	6
2	026090	Lama finale Alugan-45 V2	1	44,75
3	015110	Lama Alugan-45 R	N	44,48

Compatibilité coulisses d'aluminium

025512 Alugan-45 tissu R (composé)

015110 Lama Alugan-45 R (composé)

015115 Lama Alugan-45 Aveugle R (composé)

015116 Lama Alugan-45 Aveugle Lisse R (composé)

015117 Lama Alugan-45 Lisse R (composé)

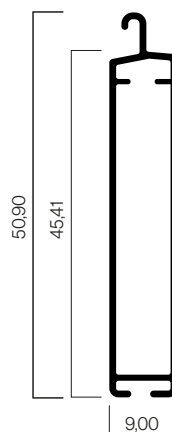
026090 Lama finale Alugan-45 V2 (alliage 6063 T6)

015118 Paire d'embouts lama Alugan 45 R (Nylon)

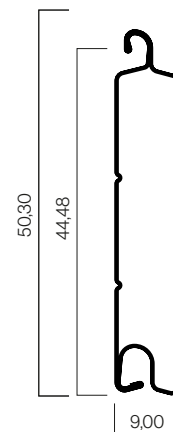
026023 Caoutchouc terminal 1044 (PVC)

507161 Serrure de borne (Acier galvanisé)

Tessuto Alugan-45 R
025512



Terminale Alugan-45 V2
026090



Stecca Alugan 45-R
015110
Stacca Alugan 45 Cieco R
015115
Stecca Alugan 45 Cieco Liscio R
015116
Stecca Alugan 45 Liscio R
015117

Compatibilità dei cintini

Spessore nominale	9 mm
Spessore di alluminio senza verniciatura	44,48 mm
Numero lame per metro di media altezza	22,48 unità
Larghezza massima testata	3.800 mm
Peso al m/q densità (75 kg/m³)	2,34 kg/m²

Quantità per confezione	50 Stecche
Lunghezze standard prodotto	de 5,50 a 6,50 ml
Diametro minimo di avvolgimento	42 mm

Compatibilità terminali

026090 Terminale Alugan-45 V2
026023 Gomma terminale 1044

Coppia tappo laterale

015118 Coppia tappo slat Alugan-45 R (Sconto totale 7 mm)

Compatibilità guide alluminio

- UP-35/22, UP-40/22, UP-45/22, H-25, HC-25, HD-25, HSL, HSL-A, HSL-E, E, S,H-66, REF: 1229 e V-45 con il spazzolino 69-550.
- UP/V-25 Ref. 9178 con il spazzolino 65-450.
- V-25 Ref. 9182 con il spazzolino 38-550.
- H-25-FC, HR-C-25 y ZF-8 con il spazzolino PB-48-600-2P2LB.
- 16,80x28,40 e 17.20x28,40 con il spazzolino 5.2-750**

Compatibilità dei cintini

027024 Cintino aggancio metallico con freccia di aggancio	027162 Cintini aggancio misti rivestiti con freccia di aggancio
027156 Cintino aggancio lungo 20 cm. Cintini aggancio misti con freccia di aggancio	036003 Cintino aggancio autobloccante Octoclick 1 elemento
027161 Cintino aggancio metallico laccato con freccia di aggancio	036004 Cintino aggancio autobloccante Octoclick 2 elementi

Diametro complessivo a seconda dell'albero di avvolgimento utilizzato

		Altezza													
		800	1.000	1.200	1.400	1.600	1.800	2.000	2.200	2.400	2.600	2.800	3.000	3.200	3.400
Cintini aggancio misti rivestiti	Rullo 42	150	160	160	180	180	200	200	210	225	225	225	245	245	245
	Rullo 60	150	160	160	180	180	200	200	210	225	225	225	245	245	245
C. aggancio 1 elemento	Rullo 60	150	170	180	180	190	200	205	210	225	230	230	240	245	255
C. aggancio 2 elementi	Rullo 60	155	165	180	180	195	200	205	220	220	230	240	240	240	255

Misure espresse in mm.

Capacità di avvolgimento totale (compreso il cassetto) secondo assi e cintini utilizzati

		Euroblock / Eurodecor					Cassetto in alluminio					Winblock		
		155	*170	185	200	*225	137	150	165	180	205	155	200	230
C. aggancio rivestito con freccia di aggancio	Rullo 60	955	1.120	1.550	1.840	2.220	850	1.000	1.180	1.640	2.050	800	1.700	2.540

* Disponibile solo Euroblock (non a filo).

Resistenza al carico del vento (UNE-EN 13659:2004+A1:2008)

V6 2.300 mm (altezza) x 1.900 mm (larghezza)

Calcolo del numero di profili necessari

Per calcolare il numero di profili necessari al fine di migliorare l'avvolgimento, è necessario procedere al montaggio partendo dalla zona inferiore in questo ordine:

Sezione	Codice	Descrizione	Quantità	Copertura (mm)
1	026023	Gomma Terminale 1044	1	6
2	026090	Terminale Alugan-45 V2	1	44,75
3	015110	Stecca Alugan-45 R	N	44,48

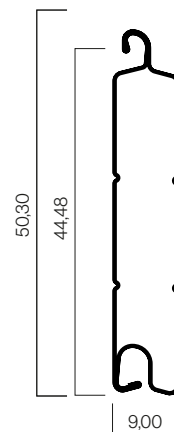
Compatibilità guide alluminio

025512 Tessuto Alugan-45 R (composito)	026090 Terminale Alugan-45 V2 (lega 6063 T6)
015110 Stecca Alugan-45 R (composto)	015118 Coppia tappo stecca Alugan 45 R (Nylon)
015115 Stecca Alugan-45 Cieca R (composto)	026023 Gomma terminale 1044 (PVC)
015116 Stecca Alugan-45 Cieca Lisa R (composto)	507161 Serratura per terminale (acciaio galvanizzato)
015117 Stecca Alugan-45 Lisa R (composto)	

Alugan-45 R pano
025512



Terminal Alugan-45 V2
026090



Lâmina Alugan 45-R
015110
Lâmina Alugan 45 Ciega R
015115
Lâmina Alugan 45 Cego Lisa R
015116
Lâmina Alugan 45 Lisa R
015117

Características técnicas

Espessura nominal	9 mm	Unidade embalagem	50 Lâmina
Espessura do alumínio sem pintura	44,48 mm	Comprimento de produção	de 5,50 a 6,50 ml
Número de lâminas por metro de altura (média)	22,48 un	Diâmetro mínimo de enrolamento	42 mm
Largura máxima testada	3,800 mm		
Peso lâmina densidade (75 kg/m ³)	2,34 kg/m ²		

Compatibilidade de terminais

026090 Terminal Alugan-45 V2
026023 Borracha Terminal 1044

Compatibilidade Conjunto de tampa

015118 Conj. Tampa Lâmina Alugan-45 R (Desconto total 7 mm).

Compatibilidade de guias de alumínio

- UP-35/22, UP-40/22, UP-45/22, H-25, HC-25, HD-25, HSL, HSL-A, HSL-E, E, S,H-66, REF: 1229 e V-45 com o capacho 69-550.
- UP/V-25 Ref. 9178 com o capacho65-450.
- V-25 Ref. 9182 com o capacho 38-550.
- H-25-FC, HR-C-25 e ZF-8 com o capacho PB-48-600-2P2LB.
- 16,80x28,40 e 17.20x28,40 com o capacho 5.2-750**

Compatibilidade de Tirantes

027024 Tirante Metálico Cinta de Flecha	027162 Tirante Forrado Misto Cinta de Flecha
027156 Tirante Comprido 20 cm. Cinta de Flecha Mista	036003 Tirante Auto-bloqueio Octoclique 1 Elo
027161 Tirante Lacado Metálico Cinta de Flecha	036004 Tirante Auto-bloqueio Octoclique 2 Elos

Diâmetro total de acordo com o eixo de enrolamento utilizado

		Altura													
		800	1.000	1.200	1.400	1.600	1.800	2.000	2.200	2.400	2.600	2.800	3.000	3.200	3.400
T. Forrado misto	Eixo 42	150	160	160	180	180	200	200	210	225	225	225	245	245	245
	Eixo 60	150	160	160	180	180	200	200	210	225	225	225	245	245	245
T. 1 elemento	Eixo 60	150	170	180	180	190	200	205	210	225	230	230	240	245	255
T. 2 elementos	Eixo 60	155	165	180	180	195	200	205	220	220	230	240	240	240	255

Dimensões expressas em mm.

Capacidade total de enrolamento (incluindo caixa) de acordo com os eixos e tirantes utilizados

		Euroblock / Eurodecor					Caixa de alumínio perfilado					Winblock		
		155	*170	185	200	*225	137	150	165	180	205	155	200	230
T. Forrado cinta de flecha	Rolo 60	955	1.120	1.550	1.840	2.220	850	1.000	1.180	1.640	2.050	800	1.700	2.540

*Apenas disponível EUROBLOCK (sem nivelar).

Resistência à carga do vento (UNE-EN 13659:2004+A1:2008)

V6 2.300 mm (altura) x 1.900 mm (largura)

Cálculo do número de perfis necessários

Para calcular o número de perfis necessários e melhorar o enrolamento, será necessário usar o seguinte programa de montagem começando pela parte inferior, nesta ordem:

Secção	Código	Descrição	Número	Cobertura (mm)
1	026023	Borracha para Terminal 1044	1	6
2	026090	Terminal Alugan-45 V2	1	44,75
3	015110	Lâmina Alugan-45 R	N	44,48

Compatibilidade das Guias de alumínio

025512 Alugan-45 pano R (compuesto)	026090 Terminal Alugan-45 V2 (liga 6063 T6)
015110 Lâmina Alugan-45 R (compuesto)	015118 Conj. Tampa lâmina Alugan 45 R (Nylon)
015115 Lâmina Alugan-45 Ciega R (compuesto)	026023 Borracha Terminal1044 (PVC)
015116 Lâmina Alugan-45 Ciega Lisa R (compuesto)	507161 Fechadura para terminal (aço galvanizado)
015117 Lâmina Alugan-45 Lisa R (compuesto)	

Tu mundo,
nuestro universo.