

— Ficha técnica

Cajón PVC Eurostand



Índice

Cajón Eurostand 155

- [ESP](#) >
- [ENG](#) >
- [FRA](#) >
- [ITA](#) >
- [POR](#) >



Cajón Eurostand 185

- [ESP](#) >
- [ENG](#) >
- [FRA](#) >
- [ITA](#) >
- [POR](#) >



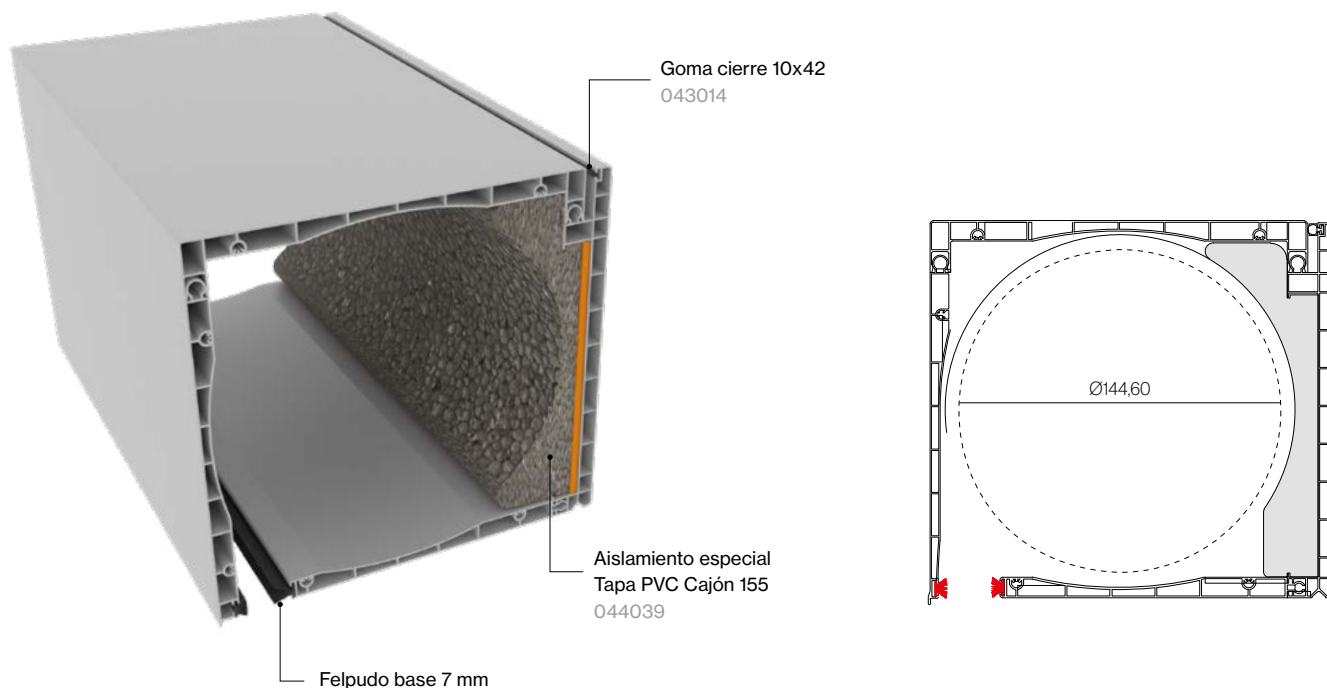
Cajón Eurostand 200

- [ESP](#) >
- [ENG](#) >
- [FRA](#) >
- [ITA](#) >
- [POR](#) >



Pinche sobre el idioma para ir a la información.
Click on the language to go to the information.
Cliquez sur la langue pour accéder aux informations.
Fare clic sulla lingua per accedere alle informazioni
Clique no idioma para acessar as informações.

⋮ Aislamiento Especial Tapa PVC Cajón 155



Características técnicas

- El Aislamiento Especial para Tapa de PVC, conserva la misma capacidad de enrollamiento para el Cajón Eurostand de 155 de PVC.
- El formato de suministro consiste en barras de 2.000 mm de longitud.
- Con este aislamiento, se mejora sustancialmente las prestaciones del ENSAYO DE DETERMINACIÓN DE TRANSMITANCIA TÉRMICA (UsB). Las prestaciones de este nuevo aislamiento, se pueden consultar en la siguiente página.

Instalación

Paso 1

Para insertar el Aislamiento Especial sobre la tapa de cajón de PVC Eurostand correspondiente, deberemos introducir frontalmente, en el alojamiento, la zona de aislamiento cercana a la cuña superior y seguidamente clipar a presión la zona inferior.

Paso 2

Como preparativo para su instalación, es necesario realizar unos rebajes de 22 mm a cada extremo del aislamiento, con el objetivo de que el frontal inferior de los testeros no dificulten el cerrado del cajón. Estos rebajes, se pueden realizar de forma rápida y sencilla con una cuchilla estándar y se tomarán como guía los surcos de anclaje a la tapa. Esta línea recta nos marcará el rebajado a realizar.

Paso 3

Para la instalación del conjunto (tapa de PVC + aislamiento), será recomendable bajar la persiana 1/3 de su recorrido, de esta forma, se facilita la introducción de la cuña superior del aislante para poder realizar el cierre inferior del cajón.

Códigos y descripción

Aislamiento Especial Tapa PVC Cajón 155
044039

⋮ Aislamiento Especial Tapa PVC Cajón 155

Prestaciones del Cajón Eurostand 155 con Aislamiento

TIPO DE ENSAYO	SEGÚN NORMATIVA	RESULTADOS
Capacidad de enrollamiento interior	Interna	Ø144,60 mm
Ensayo de permeabilidad al aire	UNE-EN 1026:2017	CLASE 3
Ensayo de estanqueidad al agua	UNE-EN 1027:2017	E3000
Ensayo de resistencia a la carga de viento	UNE-EN 12211:2017	3000 Pa
Clasificación al fuego	UNE-EN 13501-1:2007+A1:2009	B-s3-d0
Determinación de aislamiento acústico a ruido aéreo	UNE-EN-ISO 10140-2:2011	38 (-1;-5) dB
Determinación de transmitancia térmica	UNE-EN-ISO 10077-2:2017	1,10 W/m ² K

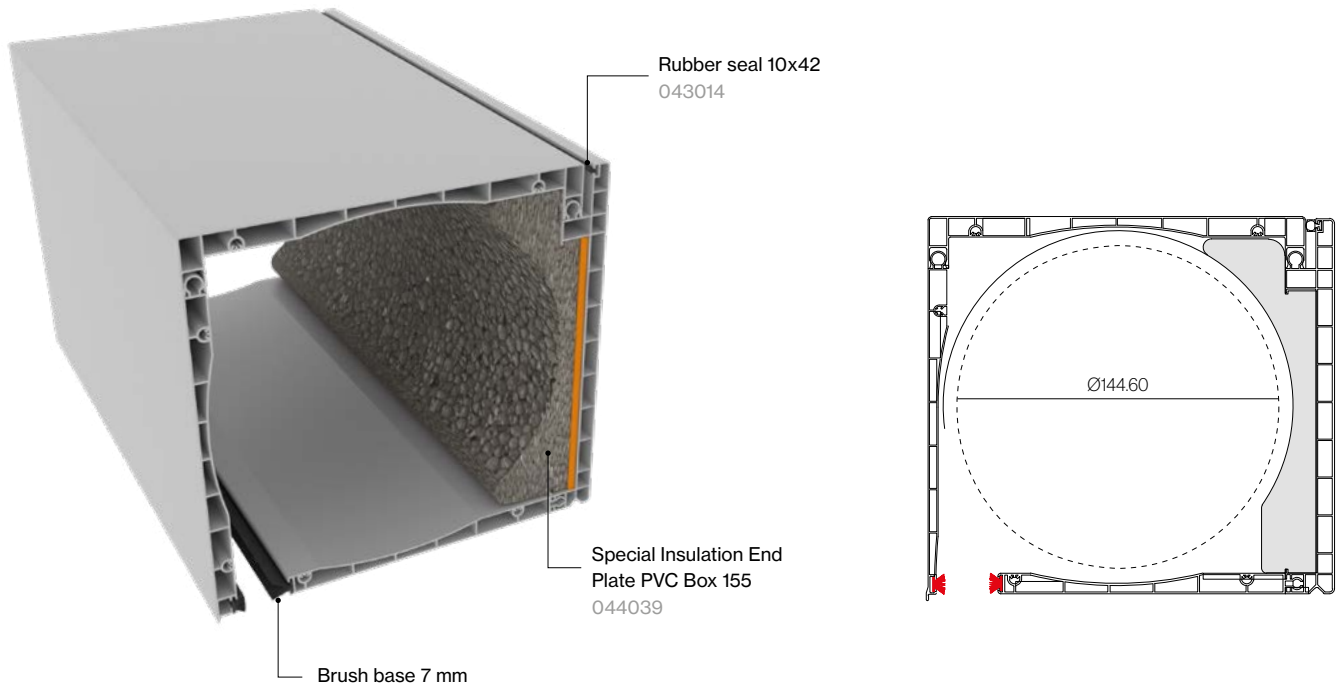
Prestaciones del Cajón Eurostand 155 con Aislamiento Grafipol

TIPO DE ENSAYO	SEGÚN NORMATIVA	RESULTADOS
Capacidad de enrollamiento interior	Interna	Ø144,60 mm
Ensayo de permeabilidad al aire	UNE-EN 1026:2017	CLASE 3
Ensayo de estanqueidad al agua	UNE-EN 1027:2017	E3000
Ensayo de resistencia a la carga de viento	UNE-EN 12211:2017	3000 Pa
Clasificación al fuego	UNE-EN 13501-1:2007+A1:2009	B-s3-d0
Determinación de aislamiento acústico a ruido aéreo	UNE-EN-ISO 10140-2:2011	38 (-1;-5) dB
Determinación de transmitancia térmica	UNE-EN-ISO 10077-2:2017	0,88 W/m ² K

Características técnicas del Aislamiento Especial

CARACTERÍSTICAS	NORMA	VALOR
Conductividad térmica	UNE-EN 12667-12939	0,033 W/mk
Reacción al fuego	UNE-EN 13501-1	M1
Resistencia a flexión	UNE-EN 12089	180 kPa
Temperatura máxima de empleo	-	80-90 °C
Resistencia a compresión 10% de deformación	UNE-826	90 kPa
Estabilidad dimensional	UNE-EN 1603	+/- 0,2

Special Insulation End Plate PVC Box 155



Technical characteristics

- The Special Insulation for PVC End Plate retains the same rolling capacity for the Eurostand 155 PVC Box
- The delivery format consists of 2000 mm-long bars.
- This insulation substantially improves the performance of the THERMAL TRANSMITTANCE DETERMINATION TESTING (UsB). The performance of this new insulation can be consulted on the following page.

Installation

Step 1

To insert the Special Insulation on the corresponding Eurostand PVC box end plate, we must insert the insulation zone into the hole frontally close to the upper shim, and then press-clip the lower zone.

Step 2

In preparation for installation, it is necessary to make some reductions of 22 mm at each end of the insulation, with the objective of ensuring that the lower front side of the end caps do not hinder the closing of the box. These reductions can be carried out quickly and easily with a standard blade and will be guided by the anchoring grooves for the end plate. This straight line will mark the reduction to be made.

Paso 3

For the installation of the assembly (PVC end plate + insulation), it is recommended to lower the shutter 1/3 of its capacity, facilitating the insertion of the upper shim of the insulator in order to be able to close the bottom of the box.

Codes and description

Special Insulation End Plate PVC Box 155
044039

Special Insulation End Plate PVC Box 155

Performance of the Eurostand 155 Box with Special Insulation

TYPE OF TEST	ACCORDING TO NORMS	RESULTS
Inner winding capacity	Internal	Ø144.60 mm
Air permeability test	UNE-EN 1026:2017	CLASS 3
Water tightness test	UNE-EN 1027:2017	E3000
Resistance to wind load test	UNE-EN 12211:2017	3000 Pa
Fire classification	UNE-EN 13501-1:2007+A1:2009	B-s3-d0
Determination of acoustic insulation to airborne noise	UNE-EN-ISO 10140-2:2011	38 (-1;-5) dB
Determination of thermal transmittance	UNE-EN-ISO 10077-2:2017	1.10 W/m ² K

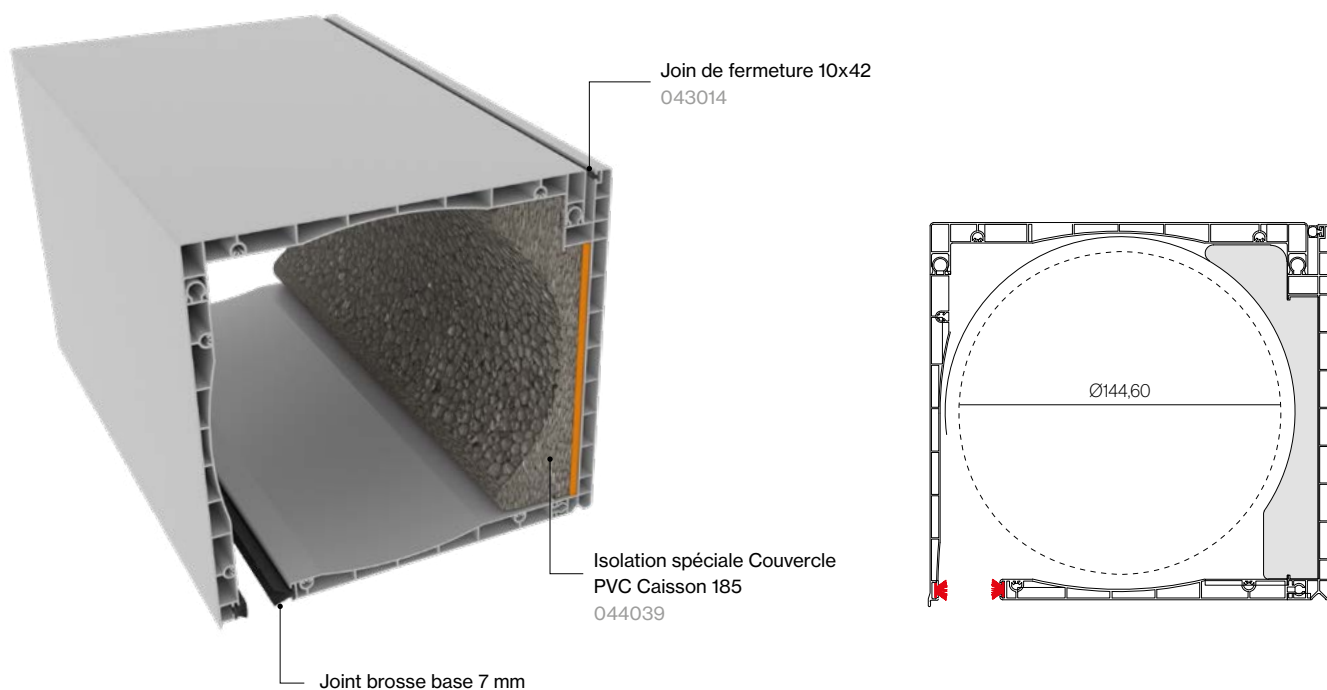
Performance of the Eurostand 155 Box with Insulation Grafipol

TYPE OF TEST	ACCORDING TO NORMS	RESULTS
Inner winding capacity	Internal	Ø144.60 mm
Air permeability test	UNE-EN 1026:2017	CLASE 3
Water tightness test	UNE-EN 1027:2017	E3000
Resistance to wind load test	UNE-EN 12211:2017	3000 Pa
Fire classification	UNE-EN 13501-1:2007+A1:2009	B-s3-d0
Determination of acoustic insulation to airborne noise	UNE-EN-ISO 10140-2:2011	38 (-1;-5) dB
Determination of thermal transmittance	UNE-EN-ISO 10077-2:2017	0.88 W/m ² K

Technical characteristics of Special Insulation

CHARACTERISTICS	NORM	VALUE
Thermal conductivity	UNE-EN 12667-12939	0.033 W/mk
Fire reaction	UNE-EN 13501-1	M1
Resistance to flexion	UNE-EN 12089	180 kPa
Temperatura máxima de empleo	-	80-90 °C
Resistance to compression 10% deformation	UNE-826	90 kPa
Dimensional stability	UNE-EN 1603	+/- 0,2

Isolation spéciale Couvercle PVC Caisson 155



Caractéristiques techniques

- L'isolation spéciale pour la couvercle en PVC, conserve la même capacité d'enroulement pour le caisson Eurostand 185 en PVC.
- Il sera livré sous forme de barres de 2000 mm de long.
- Cette isolation améliore considérablement les prestations de l'ESSAI DE DÉTERMINATION DE LA TRANSMISSION THERMIQUE (UsB). Le rendement de cette nouvelle isolation peut être consulté à la page suivante.

Installation

Étape 1

Pour insérer l'isolation spéciale sur le couvercle du caisson Eurostand en PVC correspondant, il faut introduire la zone d'isolation près de la cale supérieure de la zone d'isolement près de la cale supérieure et ensuite appuyer-cliquer la zone inférieure.

Étape 2

Pour préparer l'installation, il est nécessaire de réaliser des feuilures de 22 mm à chaque extrémité de l'isolation, dans le but d'éviter que l'extrémité inférieure avant de la face avant n'entravent la fermeture

Étape 3

Pour l'installation de l'ensemble (couvercle de PVC + isolation), il conviendra d'abaisser le store d'1/3 de sa course, de manière à faciliter l'introduction de la cale supérieure de l'isolation, afin de pouvoir réaliser la fermeture inférieure du caisson.

Codes et description

Isolation spéciale Couvercle PVC Caisson 155
044039

Isolation spéciale Couvercle PVC Caisson 155

Prestations du caisson Eurodecor 155 avec isolant

TYPE D' ESSAI	SELON LES NORMES	RÉSULTATS
Capacité d'enroulement interne	Interne	Ø144,60 mm
Test de perméabilité à l'air	UNE-EN 1026:2017	CLASE 3
Test d'étanchéité à l'eau	UNE-EN 1027:2017	E3000
Test de résistance à la charge de vent	UNE-EN 12211:2017	3000 Pa
Classement au feu	UNE-EN 13501-1:2007+A1:2009	B-s3-d0
Détermination de l'isolation acoustique au bruit aérien	UNE-EN-ISO 10140-2:2011	38 (-1;-5) dB
Détermination du facteur de transmission thermique	UNE-EN-ISO 10077-2:2017	1,10 W/m ² K

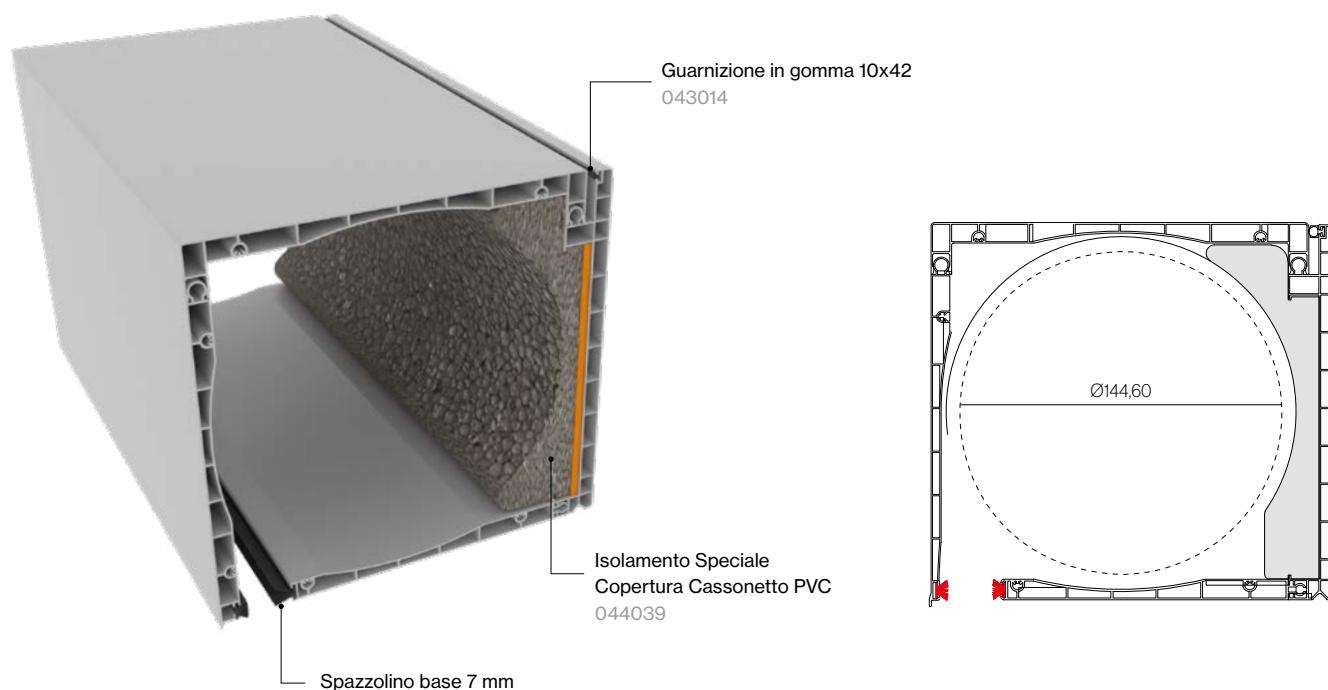
Prestations du caisson Eurodecor 155 avec isolant Grafipol

TYPE D' ESSAI	SELON LES NORMES	RÉSULTATS
Capacidad de enrollamiento interior	Interna	Ø144,60 mm
Ensayo de permeabilidad al aire	UNE-EN 1026:2017	CLASE 3
Ensayo de estanqueidad al agua	UNE-EN 1027:2017	E3000
Ensayo de resistencia a la carga de viento	UNE-EN 12211:2017	3000 Pa
Clasificación al fuego	UNE-EN 13501-1:2007+A1:2009	B-s3-d0
Determinación de aislamiento acústico a ruido aéreo	UNE-EN-ISO 10140-2:2011	38 (-1;-5) dB
Détermination du facteur de transmission thermique	UNE-EN-ISO 10077-2:2017	0,88 W/m ² K

Caractéristiques techniques de l'isolant spécial

CARACTÉRISTIQUES	NORME	ÉVALUER
Conductivité thermique	UNE-EN 12667-12939	0,033 W/mk
Réaction au feu	UNE-EN 13501-1	M1
Résistance à la flexion	UNE-EN 12089	180 kPa
Température maximale d'utilisation	-	80-90 °C
Résistance à la compression 10 % de déformation	UNE-826	90 kPa
Stabilité dimensionnelle	UNE-EN 1603	+/- 0,2

Isolamento Speciale Copertura Cassonetto PVC 155



Caratteristiche tecniche

- L'isolamento Speciale per la copertura in PVC preserva la stessa capacità di avvolgimento del cassonetto in PVC Eurostand 185.
- L'isolante viene fornito in rulli da 2.000 mm di lunghezza.
- Questo isolamento migliora in maniera sostanziale le prestazioni in termini di TRASMITTANZA TERMICA (UsB) Si possono consultare le performance di questo nuovo isolamento nella pagina successiva.

Instalación

Passo 1

Per inserire l'isolamento Speciale sulla copertura del cassonetto Eurostand in PVC corrispondente, inserire frontalmente, nell'alloggiamento, la zona di isolante vicina al lato superiore e poi fare pressione per bloccare l'area inferiore.

Passo 2

Prima dell'installazione è necessario realizzare alcuni incavi di 22mm ad ogni estremità dell'isolamento, in modo che la parte frontale inferiore delle testate non renda difficile la chiusura del cassonetto. Questi incavi possono essere realizzati velocemente con una lama, prendendo come guide le scanalature per il fissaggio alla copertura. Questa linea retta segnerà gli incavi da realizzare.

Passo 3

Per l'installazione del gruppo (copertura di PVC + isolamento), è consigliabile abbassare la tenda di 1/3 della sua corsa, in modo da facilitare l'introduzione del lato superiore dell'isolante per poi chiudere il fondo del cassonetto.

Codici e descrizione

Isolamento Speciale Copertura Cassonetto 155
044039

Isolamento Speciale Copertura Cassonetto 155

Prestazioni del Cassonetto Eurostand 155 con Isolamento

TIPO DI PROVA	SECONDO LE NORME	RESULTATI
Capacità di avvolgimento interno	Interno	Ø144,60 mm
Prova di permeabilità all'aria	UNE-EN 1026:2017	CLASSE 3
Prova di tenuta all'acqua	UNE-EN 1027:2017	E3000
Prova di resistenza alle correnti d'aria	UNE-EN 12211:2017	3000 Pa
Classificazione di reazione al fuoco	UNE-EN 13501-1:2007+A1:2009	B-s3-d0
Determinazione dell'isolamento acustico al rumore aereo	UNE-EN-ISO 10140-2:2011	38 (-1;-5) dB
Determinazione della trasmittanza termica	UNE-EN-ISO 10077-2:2017	1,10 W/m ² K

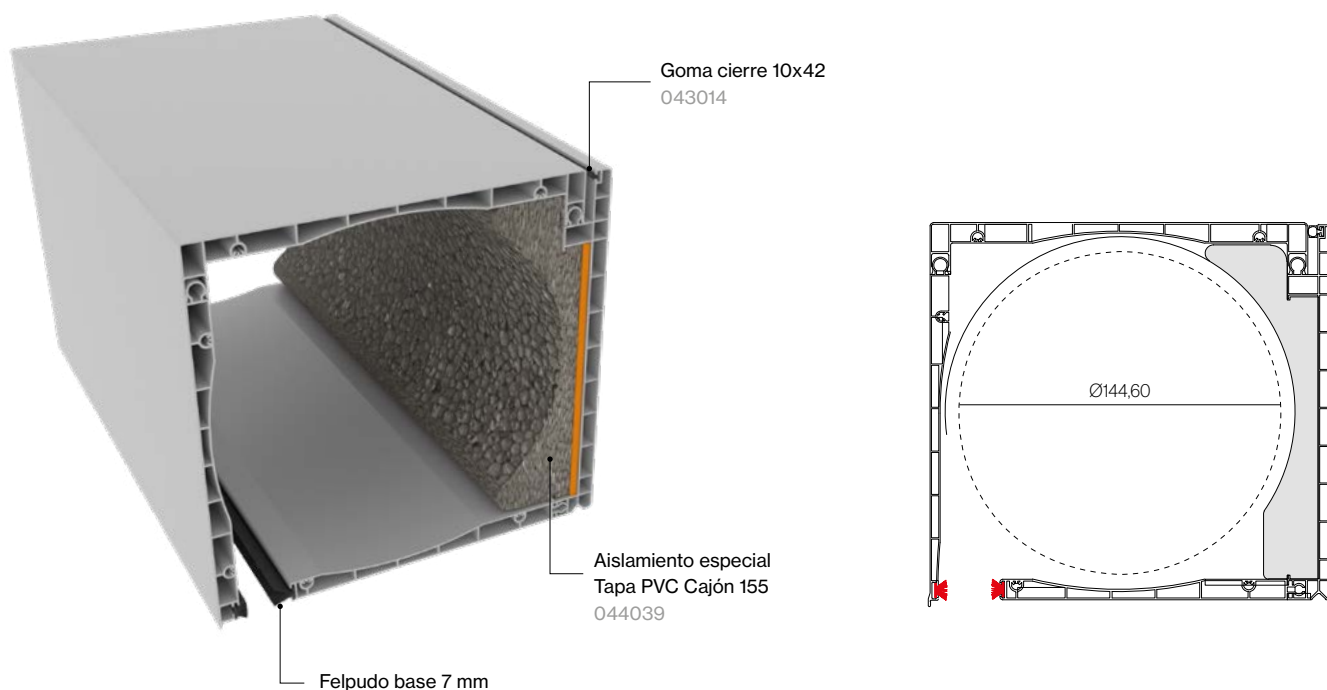
Prestazioni del Cassonetto Eurostand 155 con Isolamento Grafipol

TIPO DI PROVA	SECONDO LE NORME	RESULTATI
Capacità di avvolgimento interno	Interno	Ø144,60 mm
Prova di permeabilità all'aria	UNE-EN 1026:2017	CLASSE 3
Prova di tenuta all'acqua	UNE-EN 1027:2017	E3000
Prova di resistenza alle correnti d'aria	UNE-EN 12211:2017	3000 Pa
Classificazione di reazione al fuoco	UNE-EN 13501-1:2007+A1:2009	B-s3-d0
Determinazione dell'isolamento acustico al rumore aereo	UNE-EN-ISO 10140-2:2011	38 (-1;-5) dB
Determinazione della trasmittanza termica	UNE-EN-ISO 10077-2:2017	0,88 W/m ² K

Caratteristiche tecniche dell'isolamento speciale

CARATTERISTICHE	NORMA	VALORE
Conducibilità termica	UNE-EN 12667-12939	0,033 W/mk
Reazione al fuoco	UNE-EN 13501-1	M1
Resistenza alla flessione	UNE-EN 12089	180 kPa
Temperatura máxima de empleo	-	80-90 °C
Resistenza alla compressione 10% di deformazione	UNE-826	90 kPa
Stabilità dimensionale	UNE-EN 1603	+/- 0,2

Setor Isolamento Tampa Caixa PVC 155



Características técnicas

- O Isolamento Especial para tampa de PVC mantém a mesma capacidade de enrolamento para a caixa Eurostand de 185 de PVC.
- O formato de fornecimento consiste em barras de 2000 mm de comprimento.
- Com este isolamento, melhora-se substancialmente as prestações do ENSAIO DE DETERMINAÇÃO DE TRANSMITÂNCIA TÉRMICA (UsB). O desempenho deste novo isolamento pode ser consultado na página seguinte.

Instalação

Passo 1

Para inserir o Isolamento Especial sobre a tampa da caixa de PVC Eurostand correspondente, deve-se introduzir frontalmente, no alojamento, a zona de isolamento perto do lado superior e seguidamente clipar à pressão a zona inferior.

Passo 2

Como preparação para a instalação, é necessário realizar uns abatimentos de 22 mm em cada extremidade do isolamento, com o objectivo de a parte frontal inferior das extremidades não dificultar o encerramento da caixa. Estas reduções podem ser feitas de forma rápida e simples com uma lâmina padrão, tomando como guia as ranhuras de ancoragem para a tampa. Esta linha reta marcará o abatimento a realizar.

Passo 3

Para a instalação do conjunto (tampa de PVC + isolamento), será aconselhável baixar a persiana em 1/3 do comprimento, para facilitar a introdução do lado superior do isolante, para poder realizar o encerramento inferior da caixa.

Códigos e descrição

Setor Isolamento Tampa Caixa PVC 155
044039

Setor Isolamento Tampa Caixa PVC 155

Prestações da Caixa Eurostand 155 com Isolante

TIPO DE TESTE	SEGUNDO NORMAS	RESULTADOS
Capacidade de enrolamento interior	Interno	Ø144,60 mm
Teste de permeabilidade ao ar	UNE-EN 1026:2017	CLASE 3
Teste de impermeabilidade água	UNE-EN 1027:2017	E3000
Teste de resistência de carga de vento	UNE-EN 12211:2017	3000 Pa
Classificação relativamente ao fogo	UNE-EN 13501-1:2007+A1:2009	B-s3-d0
Determinação do isolamento acústico com ruído aéreo	UNE-EN-ISO 10140-2:2011	38 (-1;-5) dB
Determinação da transmitância térmica	UNE-EN-ISO 10077-2:2017	1,10 W/m ² K

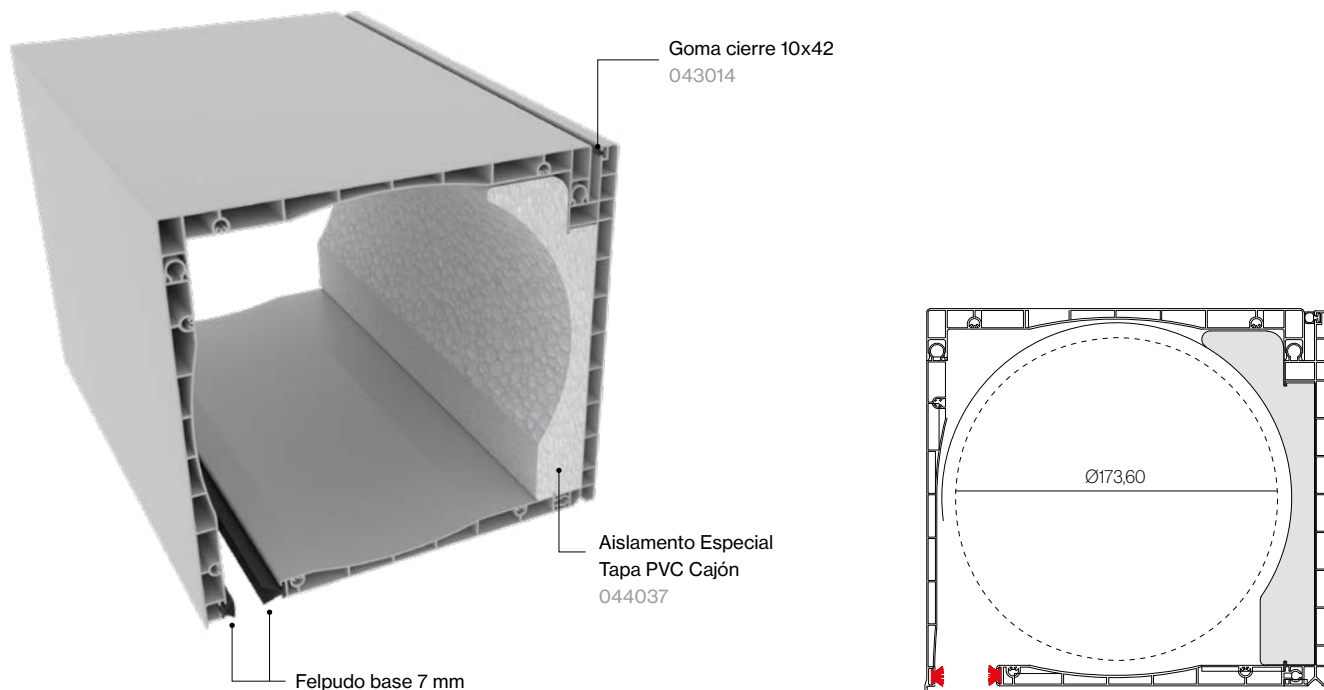
Prestações da Caixa Eurostand 155 com Isolante Grafipol

TIPO DE TESTE	SEGUNDO NORMAS	RESULTADOS
Teste de permeabilidade ao ar	Interna	Ø144,60 mm
Ensayo de permeabilidad al aire	UNE-EN 1026:2017	CLASE 3
Teste de impermeabilidade água	UNE-EN 1027:2017	E3000
Ensayo de resistencia a la carga de viento	UNE-EN 12211:2017	3000 Pa
Clasificación al fuego	UNE-EN 13501-1:2007+A1:2009	B-s3-d0
Determinación de aislamiento acústico a ruido aéreo	UNE-EN-ISO 10140-2:2011	38 (-1;-5) dB
Determinación de transmitancia térmica	UNE-EN-ISO 10077-2:2017	0,88 W/m ² K

Características técnicas do Isolamento Especial

CARACTERISTICAS	NORMA	VALOR
Condutividade térmica	UNE-EN 12667-12939	0,033 W/mk
Reação ao fogo	UNE-EN 13501-1	M1
Resistência à flexão	UNE-EN 12089	180 kPa
Temperatura máxima de utilização	-	80-90 °C
Resistência à compressão 10% de deformação	UNE-826	90 kPa
Estabilidade dimensional	UNE-EN 1603	+/- 0,2

⋮ Aislamiento especial tapa PVC Cajón 185



Características técnicas

- El Aislamiento Especial para tapa de PVC, conserva la misma capacidad de enrollamiento para el cajón Eurostand de 185 de PVC.
- El formato de suministro consiste en barras de 2000 mm de longitud.
- Con este aislamiento, se mejora sustancialmente las prestaciones del ENSAYO DE DETERMINACIÓN DE TRANSMITANCIA TÉRMICA (UsB). Las prestaciones de este nuevo aislamiento, se pueden consultar en la siguiente página.

Instalación

Paso 1

Para insertar el Aislamiento Especial sobre la tapa de cajón de PVC Eurostand correspondiente, deberemos introducir frontalmente, en el alojamiento, la zona de aislamiento cercana a la cuña superior y seguidamente clipar a presión la zona inferior.

Paso 2

Como preparativo para su instalación, es necesario realizar unos rebajes de 22 mm a cada extremo del aislamiento, con el objetivo de que el frontal inferior de los testeros no dificulten el cerrado del cajón. Estos rebajes, se pueden realizar de forma rápida y sencilla con una cuchilla estándar y se tomarán como guía los surcos de anclaje a la tapa. Esta línea recta nos marcará el rebajado a realizar.

Paso 3

Para la instalación del conjunto (tapa de PVC + aislamiento), será recomendable bajar la persiana 1/3 de su recorrido, de esta forma, se facilita la introducción de la cuña superior del aislante para poder realizar el cierre inferior del cajón.

Códigos y descripción

Aislamiento Especial Tapa PVC Cajón 185
044037

⋮ Aislamiento Especial Tapa Cajón 185

Prestaciones del Cajón Eurostand 185 con Aislamiento Especial

TIPO DE ENSAYO	ACCORDING TO NORMS	RESULTS
Capacidad de enrollamiento interior	Internal	Ø173,60 mm
Ensayo de permeabilidad al aire	UNE-EN 1026:2017	CLASS 4
Ensayo de estanqueidad al agua	UNE-EN 1027:2017	E3000
Ensayo de resistencia a la carga de viento	UNE-EN 12211:2017	3000 Pa
Clasificación al fuego	UNE-EN 13501-1:2007+A1:2009	B-s3-d0
Determinación de aislamiento acústico a ruido aéreo	UNE-EN-ISO 10140-2:2011	37 (-1;-5) dB
Determinación de transmitancia térmica	UNE-EN-ISO 10077-2:2017	1,0 W/m ² K

Características técnicas del aislamiento

CARACTERÍSTICAS	NORMA	VALOR
Conductividad térmica	UNE-EN 12667-12939	0,033 W/mk
Reacción al fuego	UNE-EN 13501-1	M1
Resistencia a flexión	UNE-EN 12089	180 kPa
Temperatura máxima de empleo	-	80-90 °C
Resistencia a compresión 10% de deformación	UNE-826	90 kPa
Estabilidad dimensional	UNE-EN 1603	+/- 0,2

Instalación

Paso 1

Limpiar y desengrasar la superficie de contacto entre la lámina insonorizante y la tapa registrable del cajón.

Paso 2

Para adherir el aislante acústico en la tapa de PVC debemos separar la punta del plástico protector que lleva la lámina del aislante, situarla en su posición correcta en una esquina de la tapa e ir separando el protector poco a poco al tiempo que se va fijando a la tapa. Continuar con el proceso hasta que quede totalmente adherido a la misma.



Atención

Para la instalación del conjunto (tapa de PVC + aislamientos) con el objetivo de cerrar el cajón, será recomendable bajar la persiana a la mitad de su recorrido, para facilitar la introducción de la cuña aislante superior, posteriormente y con cuidado introducir también la cuña inferior del aislante y completar el cierre total del cajón.

Paso 3

Para insertar el aislamiento Grafipol sobre la tapa de PVC una vez instalada la lámina insonorizante, debemos introducir frontalmente, en el alojamiento, la zona del aislante cercana a la cuña superior. Seguidamente clipar por presión la cuña de la zona inferior.

Paso 4

Como preparativo para su instalación, es necesario realizar unos rebajes de 22 mm a cada extremo del aislante, con el objetivo de que el frontal interior de los testeros, no dificulten el cerrado del cajón. Estos rebajes, se pueden realizar de forma rápida y sencilla con una cuchilla estándar y se tomará como guía, justo a los surcos de anclaje a la tapa. Esta línea recta nos marcará el rebajado a realizar.

Códigos y descripción

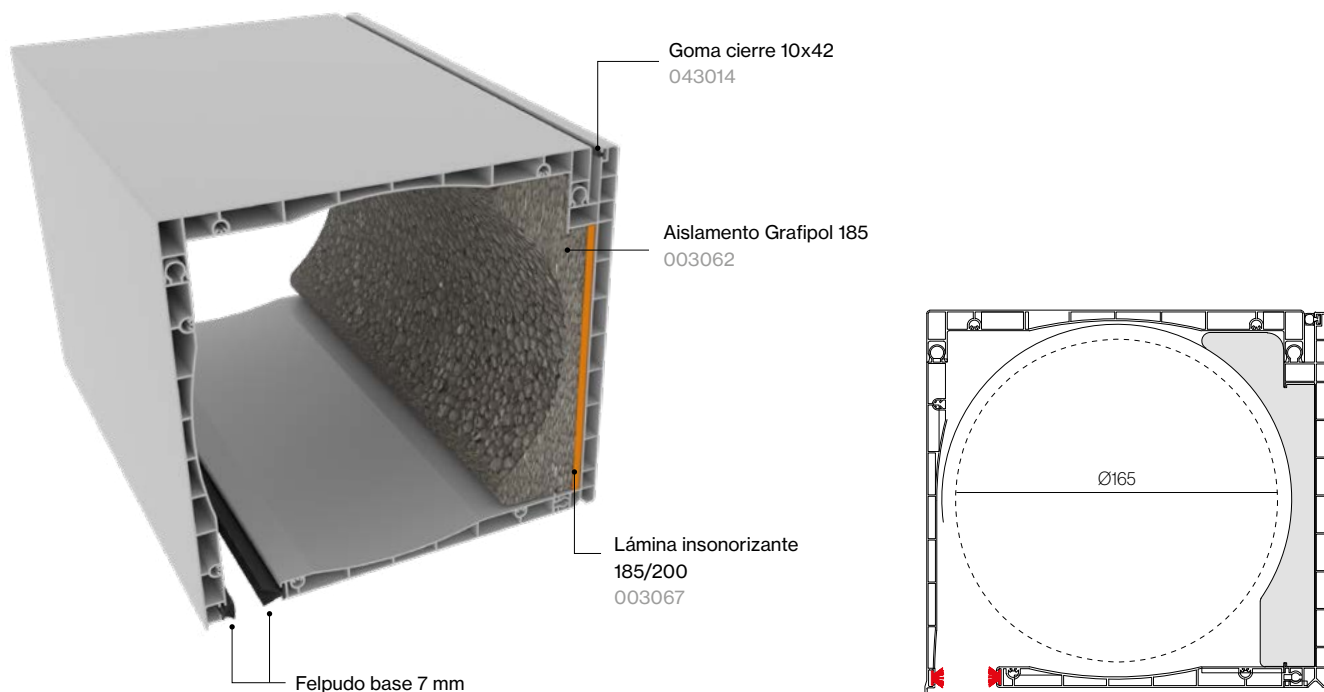
Aislamiento Grafipol 185
003062

Lámina insonorizante 185
003067

Familia

Compactos y Minis

⋮ Aislamiento Grafipol / Lámina insonorizante



Características técnicas

- Con este nuevo aislamiento y lámina insonorizante, se mejoran sustancialmente las prestaciones del cajón EUROSTAND 185, en la determinación de transmitancia térmica y en la determinación del aislamiento acústico al ruido aéreo.
- Consultar prestaciones de los nuevos aislamientos y lámina insonorizante en la siguiente página.
- El formato de suministro del aislante Grafipol consiste en barras de 2.000 mm de longitud y la lámina insonorizante de 136 mm de ancho X 5.050 mm de largo.
- El Cajón EUROSTAND 185 con los aislamientos se compone de los siguientes productos:
 1. Tapa Superior 185 EUROBLOCK Cajón PVC de códigos: 044770.
 2. Tapa Registro 185 EUROSTAND Cajón PVC de códigos: 044051.
 3. Tapa Exterior 185/200 EUROBLOCK enrasado Cajón PVC de código: 044820.
 4. Tapa Inferior 185 EUROBLOCK Cajón PVC de códigos: 044920.
 5. Goma Cierre 10x42 de código: 043014.
 6. Aislamiento Grafipol EUROSTAND 185 de códigos: 003062.
 7. Lámina Insonorizante EUROSTAND 185/200 de código: 003067.
 8. Felpudo Ref.: 69-550 de código: 026015.



Atención

El Aislamiento Grafipol 185 de código: 003062 conlleva una disminución en el diámetro interior de enrollamiento del Cajón EUROSTAND 185 de 10 mm, pasando a un diámetro de Ø165,00 mm.

⋮ Aislamiento Grafipol / Lámina insonorizante

Prestaciones del Cajón Eurostand 185 con aislante Grafipol y Lámina insonorizante

TIPO DE ENSAYO	SEGÚN NORMATIVA	EUROSTAND 185
Capacidad de enrollamiento interior	Interna	Ø165 mm
Ensayo de permeabilidad al aire	UNE-EN 1026:2017	CLASE 4
Ensayo de estanqueidad al agua	UNE-EN 1027:2017	E3000
Ensayo de resistencia a la carga de viento	UNE-EN 12211:2017	3000 Pa
Clasificación al fuego	UNE-EN 13501-1:2007+A1:2009	B-s3-d0
Determinación de aislamiento acústico a ruidio aéreo	UNE-EN-ISO 10140-2:2011	40 (-2;-7)dB
Determinación de transmitancia térmica	UNE-EN-ISO 10077-2:2017	0,79 W/m²K

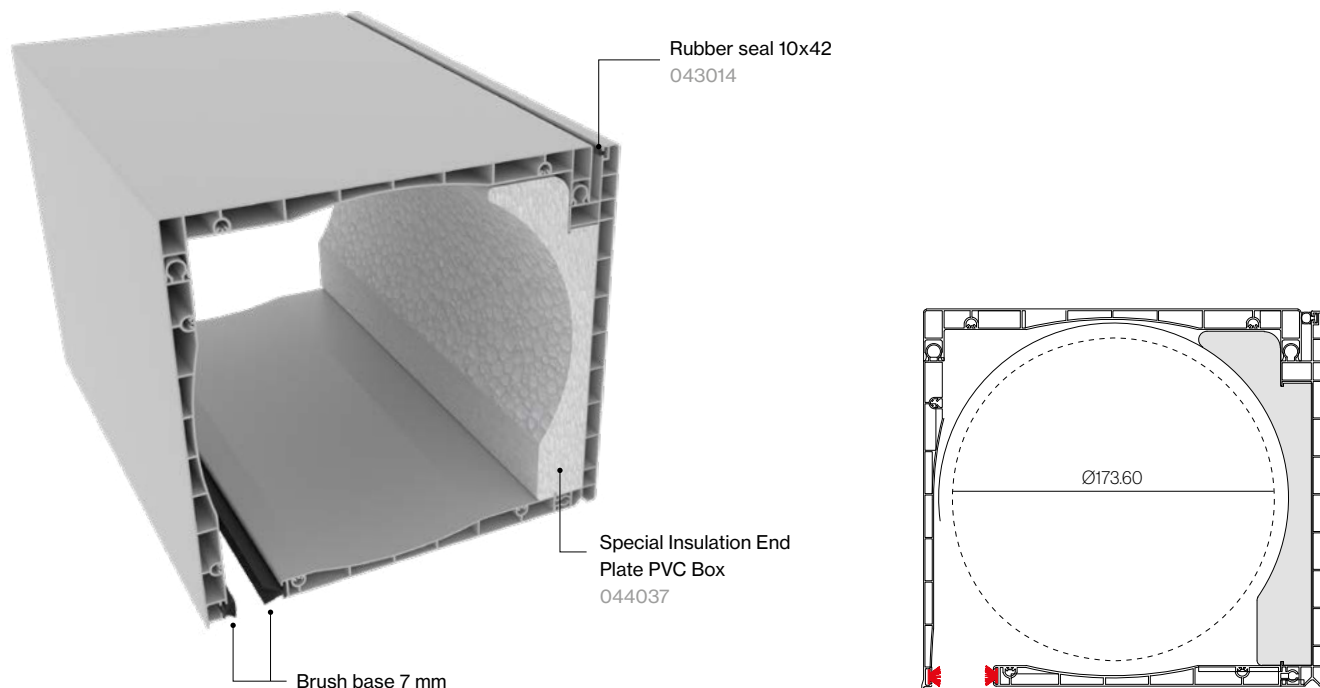
Características técnicas del aislamiento Grafipol

CARACTERÍSTICAS	NORMA	VALOR
Conductividad térmica	UNE-EN 12667-12939	0,030 W/mk
Reacción al fuego	UNE-EN 13501-1	E
Resistencia a flexión	UNE-EN 12089	BS 150=150 kPa
Resistencia a tracción	UNE-EN 1607	TR 200=200 kPa
Resistencia a compresión 10% de deformación	UNE-826	CS(10)100
Estabilidad dimensional condiciones de laboratorio	UNE-EN 1603	DS(N)2=±2
Estabilidad dimensional condiciones específicas	UNE-EN 1604	≤1%

Características técnicas de la Lámina insonorizante

CARACTERÍSTICAS	NORMA	VALOR
Densidad	-	2.010 Kg/m³
Resistencia a tracción	NT-67	30 N/50 mm
Elongación	NT-67	>500%
Plegabilidad	EN-1109	-20°C
Clasificación al fuego	UNE-EN 13501-1	B-s2-d0
Factor de resistencia al vapor de agua	UNE-EN 1931 met B	μ≥1.806
Absorción de agua (24h a 23°C)	ISO-62 met 1	0,003%
Dureza shore A	NT-74	30±10

Special Insulation End Plate PVC Box 185



Technical characteristics

- The Special Insulation for PVC End Plate retains the same rolling capacity for the Eurostand 155 PVC Box
- The delivery format consists of 2000 mm-long bars.
- This insulation substantially improves the performance of the THERMAL TRANSMITTANCE DETERMINATION TESTING (UsB). The performance of this new insulation can be consulted on the following page.

Installation

Step 1

To insert the Special Insulation on the corresponding Eurostand PVC box end plate, we must insert the insulation zone into the hole frontally, close to the upper shim, and then press-clip the lower zone.

Step 2

In preparation for installation, it is necessary to make some reductions of 22 mm at each end of the insulation, with the objective of ensuring that the lower front side of the end caps do not hinder the closing of the box. These reductions can be carried out quickly and easily with a standard blade and will be guided by the anchoring grooves for the end plate. This straight line will mark the reduction to be made.

Step 3

For the installation of the assembly (PVC end plate + insulation), it is recommended to lower the shutter 1/3 of its capacity, facilitating the insertion of the upper shim of the insulator in order to be able to close the bottom of the box.

Codes and description

Special Insulation End Plate Box 1855
044037

Special Insulation End Plate Box 185

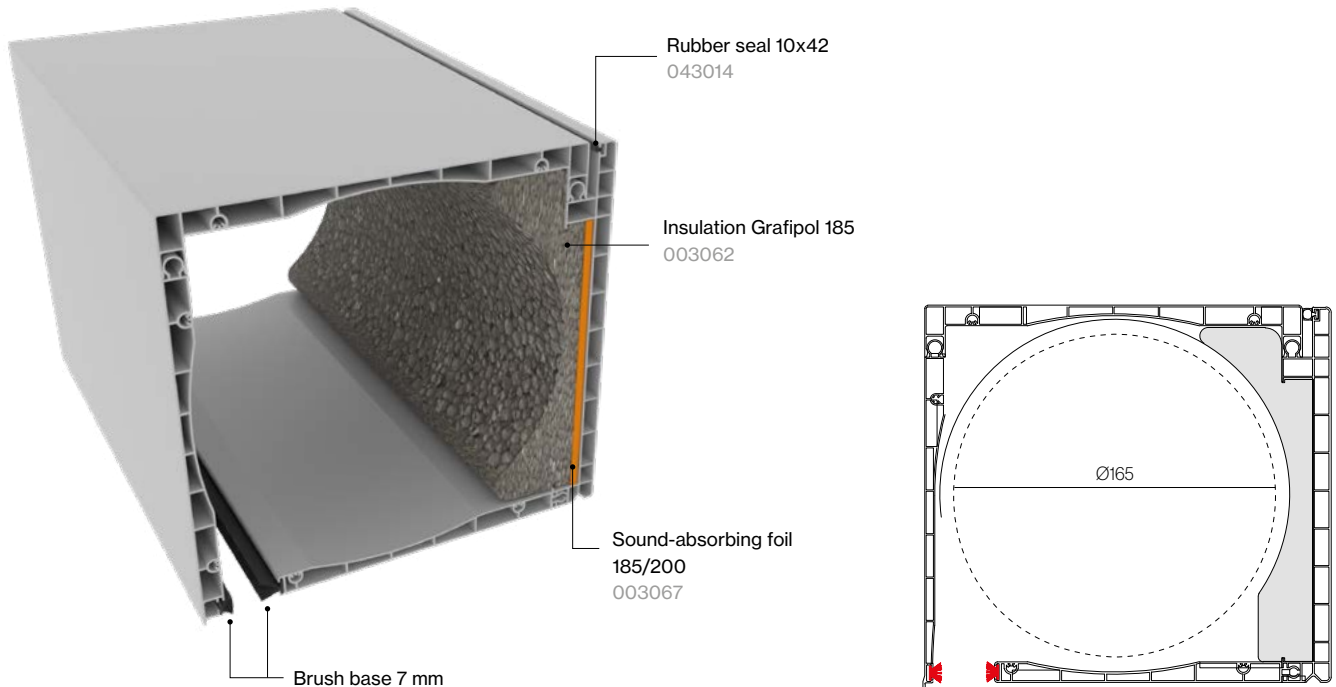
Performance of the Eurostand 185 Box with Special Insulation

TYPE OF TEST	ACCORDING TO NORMS	RESULTS
Inner winding capacity	Internal	Ø173.60 mm
Air permeability test	UNE-EN 1026:2017	CLASS 4
Water tightness test	UNE-EN 1027:2017	E3000
Resistance to wind load test	UNE-EN 12211:2017	3000 Pa
Fire classification	UNE-EN 13501-1:2007+A1:2009	B-s3-d0
Determination of acoustic insulation to airborne noise	UNE-EN-ISO 10140-2:2011	37 (-1;-5) dB
Determination of thermal transmittance	UNE-EN-ISO 10077-2:2017	1.0 W/m ² K

Technical characteristics of Special Insulation

CHARACTERISTICS	NORM	VALUE
Thermal conductivity	UNE-EN 12667-12939	0.033 W/mk
Fire reaction	UNE-EN 13501-1	M1
Resistance to flexion	UNE-EN 12089	180 kPa
Maximum use temperature	-	80-90 °C
Resistance to compression 10% deformation	UNE-826	90 kPa
Dimensional stability	UNE-EN 1603	+/- 0,2

Insulation Grafipol / Sound-absorbing foil



Characteristics techniques

- With this new insulation and sound-absorbing foil, the performance of the EUROSTAND 185 box is substantially improved in the determination of thermal transmittance and in the determination of the acoustic insulation to airborne noise.
- Consult the performance of the new insulations and sound-absorbing foil on the following page.
- The delivery format of the Grafipol insulation consists of 2,000 mm-long bars and for the sound-absorbing foil this is 136 mm wide X 5.050 mm long.
- The EUROSTAND 185 Box with the insulations consists of the following products:
 1. Upper End Plate 185 EUROBLOCK PVC Box with code: 044770.
 2. Opening End Plate 185 EUROSTAND PVC Box with code: 044051.
 3. Exterior End Plate 185/200 EUROBLOCK levelness PVC Box with code: 044820.
 4. Lower End Plate 185 EUROBLOCK PVC Box with code: 044920.
 5. Rubber Seal 10x42 with code: 043014.
 6. Grafipol Insulation EUROSTAND 185 with code: 003062.
 7. Sound-absorbing Foil EUROSTAND 185/200 with code: 003067.
 8. Brush Ref.: 69 -550 with code: 026015.



Attention

The Grafipol Insulation 185 with code: 003062 leads to a decrease in the interior rolling diameter of the EUROSTAND 185 Box of 10 mm, becoming a diameter of Ø165.00 mm.

Installation

Step 1

Clean and degrease the surface of contact between the sound-absorbing foil and the openable box end plate.

Step 2

To adhere the acoustic insulation to the PVC end plate, we must separate the tip of the protective plastic sheeting on the insulating foil, place it in its correct position in one corner of the end plate and gradually separate the protector while attaching it to the end plate. Continue the process until it is fully adhered to the end plate.



Attention

For the installation of the assembly (PVC end plate + insulations) with the aim of closing the box, it is recommended to lower the blind halfway to facilitate the insertion of the upper insulator shim, then carefully also insert the lower shim of the insulator and complete the total closure of the box.

Step 3

To insert the Grafipol insulation on the PVC end plate after the installation of the sound-absorbing foil, we must insert the insulation zone into the hole frontally, close to the upper shim. Then press-clip the shim of the lower zone.

Step 4

In preparation for installation, it is necessary to make some reductions of 22 mm at each end of the insulator, with the objective of ensuring that the lower front side of the end caps do not hinder the closing of the box.

These reductions can be carried out quickly and easily with a standard blade and will be guided by the anchoring grooves for the end plate. This straight line will mark the reduction to be made.

Codes and description

Insulation Grafipol 185
003062

Sound-absorbing foil 185
003067

Family

Rolling shutter complete system

Insulation Grafipol / Sound-absorbing foil

Performance of the Eurostand 185 Box with Grafipol insulation and Sound-absorbing foil

TYPE OF TEST	ACCORDING TO NORMS	EUROSTAND 185
Inner winding capacity	Internal	Ø165 mm
Air permeability test	UNE-EN 1026:2017	CLASS 4
Water tightness test	UNE-EN 1027:2017	E3000
Resistance to wind load test	UNE-EN 12211:2017	3000 Pa
Fire classification	UNE-EN 13501-1:2007+A1:2009	B-s3-d0
Determination of acoustic insulation to airborne noise	UNE-EN-ISO 10140-2:2011	40 (-2;-7)dB
Determination of thermal transmittance	UNE-EN-ISO 10077-2:2017	0,79 W/m ² K

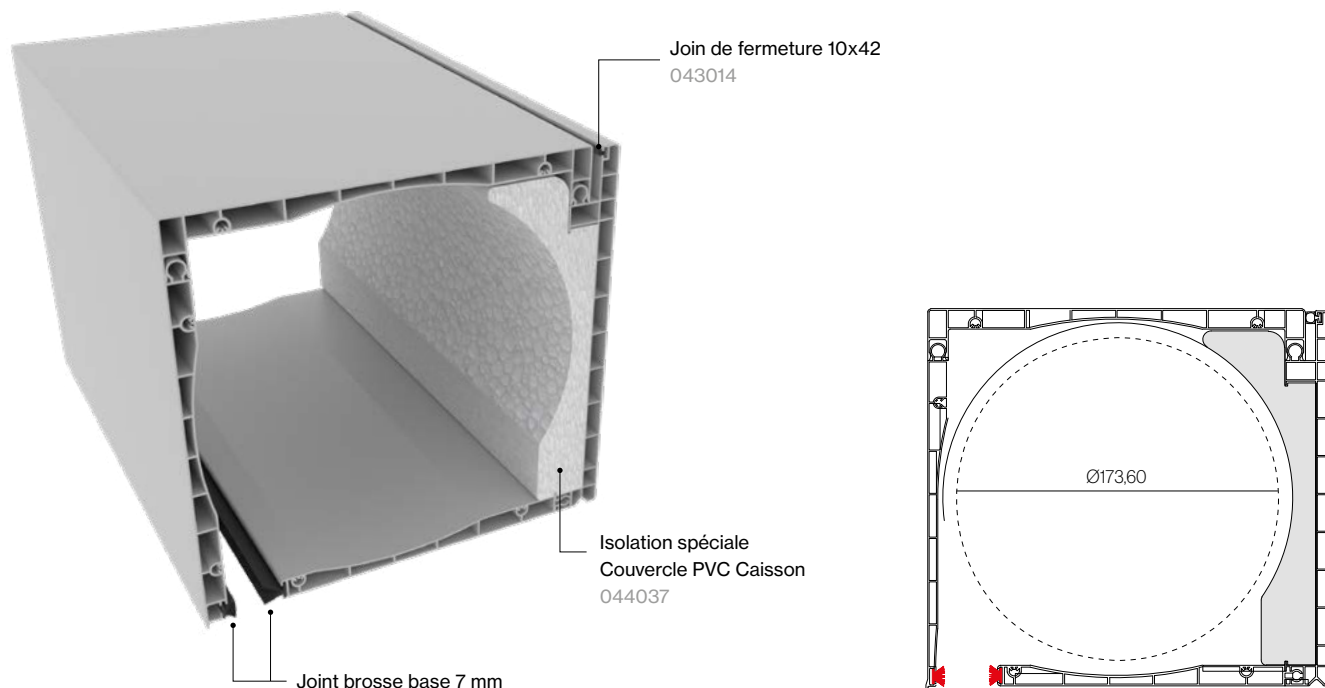
Technical characteristics of Grafipol Insulation

CHARACTERISTICS	NORM	VALUE
Thermal conductivity	UNE-EN 12667-12939	0.030 W/mk
Fire reaction	UNE-EN 13501-1	E
Resistance to flexion	UNE-EN 12089	BS 150=150 kPa
Tensile strength	UNE-EN 1607	TR 200=200 kPa
Resistance to compression 10% deformation	UNE-826	CS(10)100
Dimensional stability laboratory conditions	UNE-EN 1603	DS(N)2=±2
Dimensional stability specific conditions	UNE-EN 1604	≤1%

Technical features of the Sound-absorbing foil

CHARACTERISTICS	NORM	VALUE
Density	-	2,010 Kg/m ³
Tensile strength	NT-67	30 N/50 mm
Elongation	NT-67	>500%
Bendability	EN-1109	-20°C
Fire classification	UNE-EN 13501-1	B-s2-d0
Water vapour resistance factor	UNE-EN 1931 met B	μ≥1,806
Water absorption (24h at 23°C)	ISO-62 met 1	0.003%
Shore A hardness	NT-74	30±10

Isolation spéciale Couvercle PVC Caisson 185



Caractéristiques techniques

- L'isolation spéciale pour la couvercle en PVC, conserve la même capacité d'enroulement pour le caisson Eurostand 185 en PVC.
- Il sera livré sous forme de barres de 2000 mm de long.
- Cette isolation améliore considérablement les prestations de l'ESSAI DE DÉTERMINATION DE LA TRANSMISSION THERMIQUE (UsB). Le rendement de cette nouvelle isolation peut être consulté à la page suivante.

Installation

Étape 1

Pour insérer l'isolation spéciale sur le couvercle du caisson Eurostand en PVC correspondant, il faut introduire la zone d'isolation près de la cale supérieure de la zone d'isolement près de la cale supérieure et ensuite appuyer-cliquer la zone inférieure.

Étape 2

Pour préparer l'installation, il est nécessaire de réaliser des feillures de 22 mm à chaque extrémité de l'isolation, dans le but d'éviter que l'extrémité inférieure avant de la face avant n'entravent la fermeture du caisson. Ces feillures peuvent être effectuées de manière rapide et simple avec une lame standard et doivent être guidés par les rainures d'ancrage du couvercle. Cette ligne droite marquera la Feillure à réaliser.

Étape 3

Pour l'installation de l'ensemble (couvercle de PVC + isolation), il conviendra d'abaisser le store d'1/3 de sa course, de manière à faciliter l'introduction de la cale supérieure de l'isolation, afin de pouvoir réaliser la fermeture inférieure du caisson.

Codes et description

Isolation spéciale Couvercle Caisson 185
044037

Isolation spéciale Couvercle Box 185

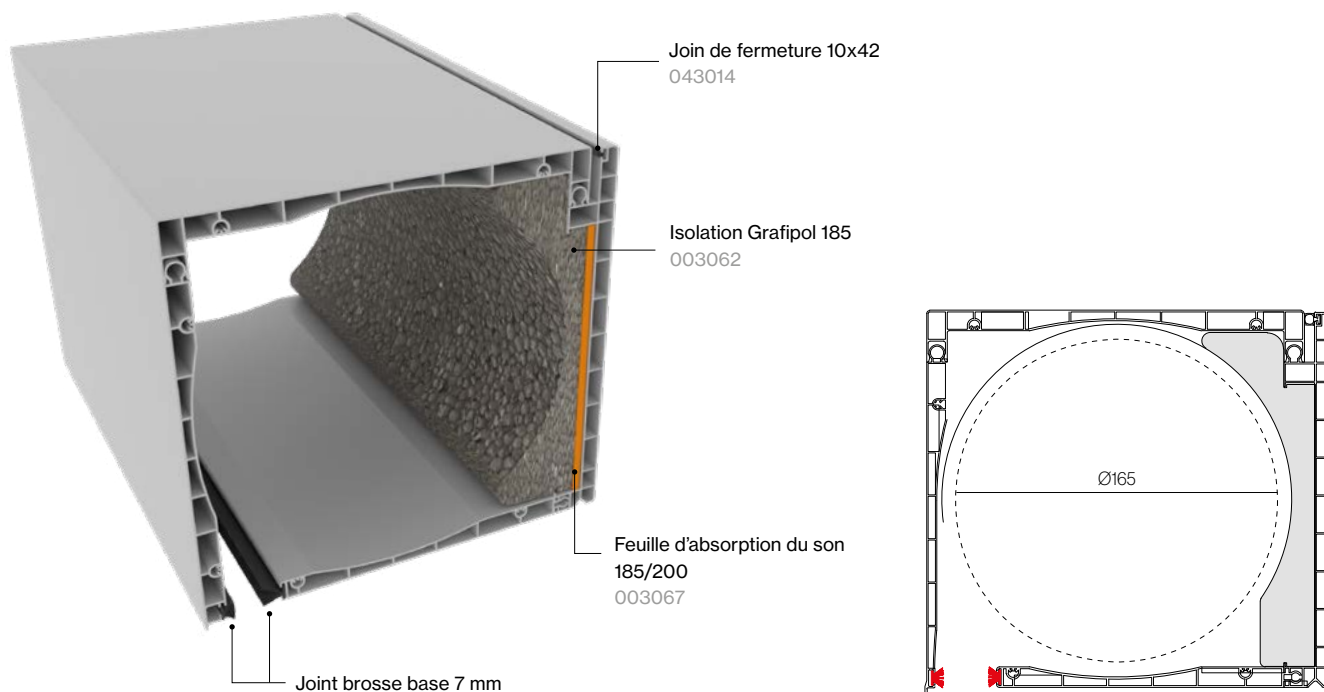
Prestations du caisson Eurodecor 185 avec isolant spécial

TYPE D'ESSAI	SELON LES NORMES	RÉSULTATS
Capacité d'enroulement interne	Interne	Ø173,60 mm
Test de perméabilité à l'air	UNE-EN 1026:2017	CLASSE 4
Test d'étanchéité à l'eau	UNE-EN 1027:2017	E3000
Test de résistance à la charge de vent	UNE-EN 12211:2017	3000 Pa
Classement au feu	UNE-EN 13501-1:2007+A1:2009	B-s3-d0
Détermination de l'isolation acoustique au bruit aérien	UNE-EN-ISO 10140-2:2011	37 (-1;-5) dB
Détermination du facteur de transmission thermique	UNE-EN-ISO 10077-2:2017	1,0 W/m ² K

Caractéristiques techniques de l'isolant

CARACTÉRISTIQUES	NORME	ÉVALUER
Conductivité thermique	UNE-EN 12667-12939	0,033 W/mk
Réaction au feu	UNE-EN 13501-1	M1
Résistance à la flexion	UNE-EN 12089	180 kPa
Température maximale d'utilisation	-	80-90 °C
Résistance à la compression 10 % de déformation	UNE-826	90 kPa
Stabilité dimensionnelle	UNE-EN 1603	+/- 0,2

Isolation Grafipol / Feuille d'absorption du son



Caractéristiques techniques

- Grâce à ce nouveau film d'isolation et d'insonorisation, les prestations du caisson EUROSTAND 185 sont considérablement améliorées, en matière de détermination de la transmission thermique et de l'isolation acoustique au bruit aérien.
- Voir les caractéristiques des nouvelles isolations et plaque d'insonorisation à la page suivante.
- Le format de livraison de l'isolant Grafipol est constitué de barres de 2 000 mm de long et la feuille d'absorption acoustique de 136 mm de large X 5 050 mm de long.
- Le caisson EUROSTAND 185 avec les isolations se compose des Produits suivants :
 1. Couvercle supérieure 185 EUROBLOCK Caisson PVC de codes : 044770.
 2. Couvercle Registre 185 EUROSTAND Caisson en PVC de codes : 044051.
 3. Couvercle extérieur 185/200 EUROBLOCK arasé Caisson en PVC de code : 044820.
 4. Couvercle inférieure 185 EUROBLOCK Caisson en PVC de code : 044920.
 5. Joint en caoutchouc 10x42 Code : 043014.
 6. Isolant Grafipol EUROSTAND 185 de code : 003062.
 7. Plaque d'insonorisation EUROSTAND 185/200 de code : 003067.
 8. Joint brosse Réf. : 69-550 de code : 026015.



Attention

L'isolation Grafipol 185 de code : 003062 présente une diminution du diamètre intérieur d'enroulement du caisson EUROSTAND 185 de 10 mm, passant à un diamètre de Ø165,00 mm.

Instalación

Étape 1

Nettoyer et dégraisser la surface de contact entre la feuille d'insonorisation et le couvercle amovible du caisson.

Étape 2

Pour coller l'isolation acoustique sur le couvercle en PVC, séparer la pointe en plastique de protection sur la couche d'isolant et la placer dans sa position correcte dans un coin de la couverture et le décoller progressivement tout en fixant l'isolant sur le couvercle. Continuer le procédé jusqu'à ce qu'il adhère pleinement.



Attention

Pour l'installation de l'ensemble (couvercle en PVC + isolation), afin de fermer le caisson, il est conseillé d'abaisser le volet à moitié, pour faciliter l'insertion de la cale isolante supérieure, puis insérer avec précaution la cale inférieure isolante et compléter la fermeture totale du caisson.

Étape 3

Pour insérer l'isolant Grafipol sur le couvercle en PVC après l'installation du film insonorisant, introduire la zone d'isolation près de la cale supérieure à l'avant du logement. Ensuite, appuyer sur la cale de la zone inférieure.

Étape 4

Pour préparer l'installation, il est nécessaire de réaliser certaines feuillures de 22 mm à chaque extrémité de l'isolant, dans Le but d'éviter que la face interne des les parois n'entravent la fermeture du caisson. Ces feuillures peuvent être effectuées de manière rapide et facile avec une lame standard et seront guidées par les rainures de l'ancrage au couvercle. Cette ligne droite marquera la feuillure à effectuer.

Codes et description

Isolamento Grafipol 185
003062

Feuille d'absorption du son 185
003067

Famille

Blocs baie

Isolation Grafipol / Feuille d'absorption du son

Prestations du caisson Eurostand 185 avec isolant Grafipol et plaque d'insonorisation

TYPE D'ESSAI	SELON LES NORMES	EUROSTAND 185
Capacité d'enroulement interne	Interne	Ø165 mm
Test de perméabilité à l'air	UNE-EN 1026:2017	CLASSE 4
Test d'étanchéité à l'eau	UNE-EN 1027:2017	E3000
Test de résistance à la charge de vent	UNE-EN 12211:2017	3000 Pa
Classement au feu	UNE-EN 13501-1:2007+A1:2009	B-s3-d0
Détermination de l'isolation acoustique au bruit aérien	UNE-EN-ISO 10140-2:2011	40 (-2;-7)dB
Détermination du facteur de transmission thermique	UNE-EN-ISO 10077-2:2017	0,79 W/m²K

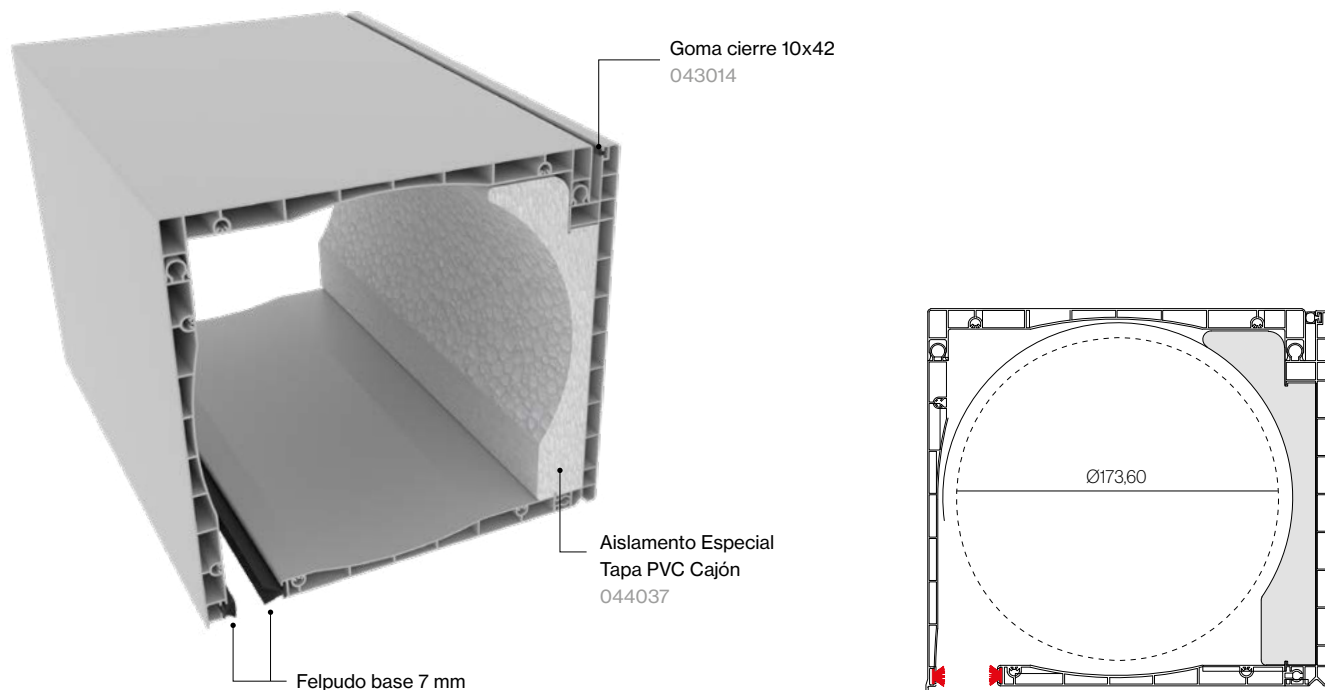
Caractéristiques techniques de l'isolation Grafipol

CARACTÉRISTIQUES	NORME	ÉVALUER
Conductivité thermique	UNE-EN 12667-12939	0,030 W/mk
Réaction au feu	UNE-EN 13501-1	E
Résistance à la flexion	UNE-EN 12089	BS 150=150 kPa
Résistance à la traction	UNE-EN 1607	TR 200=200 kPa
Résistance à la compression 10 % de déformation	UNE-826	CS(10)100
Stabilité dimensionnelle en conditions laboratoire	UNE-EN 1603	DS(N)2=±2
Stabilité dimensionnelle en conditions spécifique	UNE-EN 1604	≤1%

Caractéristiques techniques de la plaque d'insonorisation

CARACTÉRISTIQUES	NORME	ÉVALUER
Densité	-	2.010 Kg/m³
Résistance à la traction	NT-67	30 N/50 mm
Allongement	NT-67	>500%
Pliage	EN-1109	-20°C
Classement au feu	UNE-EN 13501-1	B-s2-d0
Facteur de résistance à la vapeur d'eau	UNE-EN 1931 met B	μ≥1.806
Absorption d'eau (24h à 23°C)	ISO-62 met 1	0,003%
Dureté Shore A	NT-74	30±10

Isolamento Speciale Copertura Cassonetto 185



Caratteristiche tecniche

- L'isolamento Speciale per la copertura in PVC preserva la stessa capacità di avvolgimento del cassonetto in PVC Eurostand 185.
- L'isolante viene fornito in rulli da 2.000 mm di lunghezza.
- Questo isolamento migliora in maniera sostanziale le prestazioni in termini di TRASMITTANZA TERMICA (UsB) Si possono consultare le performance di questo nuovo isolamento nella pagina successiva.

Installazione

Passo 1

Per inserire l'isolamento Speciale sulla copertura del cassonetto Eurostand in PVC corrispondente, inserire frontalmente, nell'alloggiamento, la zona di isolante vicina al lato superiore e poi fare pressione per bloccare l'area inferiore.

Passo 2

Prima dell'installazione è necessario realizzare alcuni incavi di 22mm ad ogni estremità dell'isolamento, in modo che la parte frontale inferiore delle testate non renda difficile la chiusura del cassonetto. Questi incavi possono essere realizzati velocemente con una lama, prendendo come guide le scanalature per il fissaggio alla copertura. Questa linea retta segnerà gli incavi da realizzare.

Passo 3

Per l'installazione del gruppo (copertura di PVC + isolamento), è consigliabile abbassare la tenda di 1/3 della sua corsa, in modo da facilitare l'introduzione del lato superiore dell'isolante per poi chiudere il fondo del cassonetto.

Codici e descrizione

Isolamento Speciale Copertura Cassonetto 185
044037

Isolamento Speciale Tapa Cassonetto 185

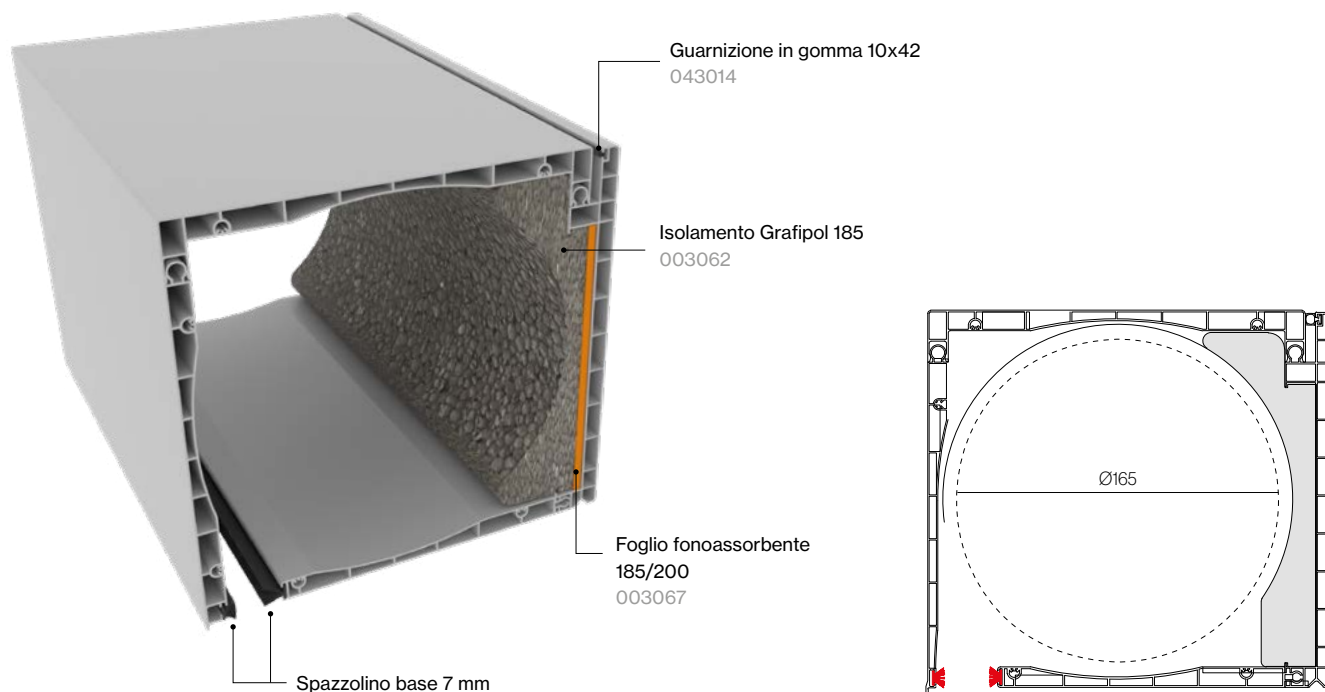
Prestazioni del Cassonetto Eurostand 185 con Isolamento Speciale

TIPO DI PROVA	SECONDO LE NORME	RESULTATI
Capacità di avvolgimento interno	Interna	Ø173,60 mm
Prova di permeabilità all'aria	UNE-EN 1026:2017	CLASSE 4
Prova di tenuta all'acqua	UNE-EN 1027:2017	E3000
Prova di resistenza alle correnti d'aria	UNE-EN 12211:2017	3000 Pa
Classificazione di reazione al fuoco	UNE-EN 13501-1:2007+A1:2009	B-s3-d0
Determinazione dell'isolamento acustico al rumore aereo	UNE-EN-ISO 10140-2:2011	37 (-1;-5) dB
Determinazione della trasmittanza termica	UNE-EN-ISO 10077-2:2017	1,0 W/m ² K

Caratteristiche tecniche dell'isolamento

CARATTERISTICHE	NORMA	VALORE
Conducibilità termica	UNE-EN 12667-12939	0,033 W/mk
Reazione al fuoco	UNE-EN 13501-1	M1
Resistenza alla flessione	UNE-EN 12089	180 kPa
Temperatura massima di utilizzo	-	80-90 °C
Resistenza alla compressione 10% di deformazione	UNE-826	90 kPa
Stabilità dimensionale	UNE-EN 1603	+/- 0,2

Isolamento Grafipol / Foglio fonoassorbente



Características técnicas

- Questo nuovo isolamento e il foglio fonoassorbente migliorano in maniera sostanziale le prestazioni del cassonetto EUROSTAND 185 in termini di determinazione della trasmittanza termica e determinazione dell'isolamento acustico al rumore aereo.
- Consulta le prestazioni dei nuovi sistemi isolanti e fogli fonoassorbenti nella prossima pagina.
- L'isolante Grafipol viene fornito in rulli da 2.000 mm di lunghezza
- Il foglio fonoassorbente in rulli da di 136 mm di larghezza X 5.050 mm di lunghezza.
- Il Cassonetto EUROSTAND 185 con sistemi di isolamento è composto dai seguenti prodotti:
 1. Copertura Superiore 185 EUROBLOCK Cassonetto in PVC con codice: 044770.
 2. Copertura Registro 185 EUROSTAND Cassonetto in PVC con codice: 044051.
 3. Copertura Esterna 185/200 EUROBLOCK a filo Cassonetto in PVC con codice: 044820.
 4. Copertura Inferiore 185 EUROBLOCK Cassonetto in PVC con codice: 044920.
 5. Chiusura in gomma 10x42 con codice: 043014.
 6. Isolamento Grafipol EUROSTAND 185 con codice: 003062.
 7. Foglio fonoassorbente EUROSTAND 185/200 con codice: 003067.
 8. Spazzolino Rif.: 69-550 con codice: 026015.



Attenzione

L'isolamento Grafipol 185 con codice: 003062 riduce il diametro interno di avvolgimento del cassonetto EUROSTAND 185 di 10 mm, passando ad un diametro di Ø165,00 mm.

Installazione

Passo 1

Pulire e sgrassare la superficie di contatto tra il foglio fonoassorbente e la copertura registrabile del cassonetto.

Passo 2

Per far aderire l'isolamento acustico sulla copertura in PVC bisogna separare la plastica protettiva del foglio isolante, metterlo nella sua posizione corretta in un angolo della copertura e staccare gradualmente la protezione mentre si fa aderire l'isolante alla copertura. Continuare il processo fino a quando l'isolante ha aderito completamente.



Attenzione

Per l'installazione del gruppo (copertura in PVC + isolamento), al fine di chiudere il cassonetto, si consiglia di abbassare la persiana a metà della sua corsa, per facilitare l'inserimento del lato isolante superiore. In seguito inserire con attenzione anche il lato inferiore dell'isolante e completare la chiusura del cassonetto.

Passo 3

Per inserire l'isolante Grafipol sulla copertura in PVC dopo l'installazione del foglio fonoassorbente, introdurre frontalmente, nell'alloggio, la zona dell'isolante vicina al lato superiore. Poi premere per incastrare il lato della zona inferiore.

Passo 4

Prima dell'installazione, è necessario realizzare alcuni incavi di 22 mm ad ogni estremità dell'isolante, in modo che la parte frontale interna delle testate non renda difficile la chiusura del cassonetto. Questi incavi possono essere realizzati velocemente con una lama, prendendo come guide le scanalature per il fissaggio alla copertura. Questa linea retta segnalerà gli incavi da realizzare.

Codici e descrizione

Isolamento Grafipol 185
003062

Foglio fonoassorbente 185
003067

Famiglia

Sistemi Monoblocco e Minis

Isolamento Grafipol / Foglio fonoassorbente

Prestazioni del Cassonetto Eurostand 185 con isolante Grafipol e Foglio fonoassorbente

TIPO DI PROVA	SECONDO LE NORME	EUROSTAND 185
Capacità di avvolgimento interno	Interno	Ø165 mm
Prova di permeabilità all'aria	UNE-EN 1026:2017	CLASE 4
Prova di tenuta all'acqua	UNE-EN 1027:2017	E3000
Prova di resistenza alle correnti d'aria	UNE-EN 12211:2017	3000 Pa
Classificazione di reazione al fuoco	UNE-EN 13501-1:2007+A1:2009	B-s3-d0
Determinazione dell'isolamento acustico al rumore aereo	UNE-EN-ISO 10140-2:2011	40 (-2;-7)dB
Determinazione della trasmittanza termica	UNE-EN-ISO 10077-2:2017	0,79 W/m²K

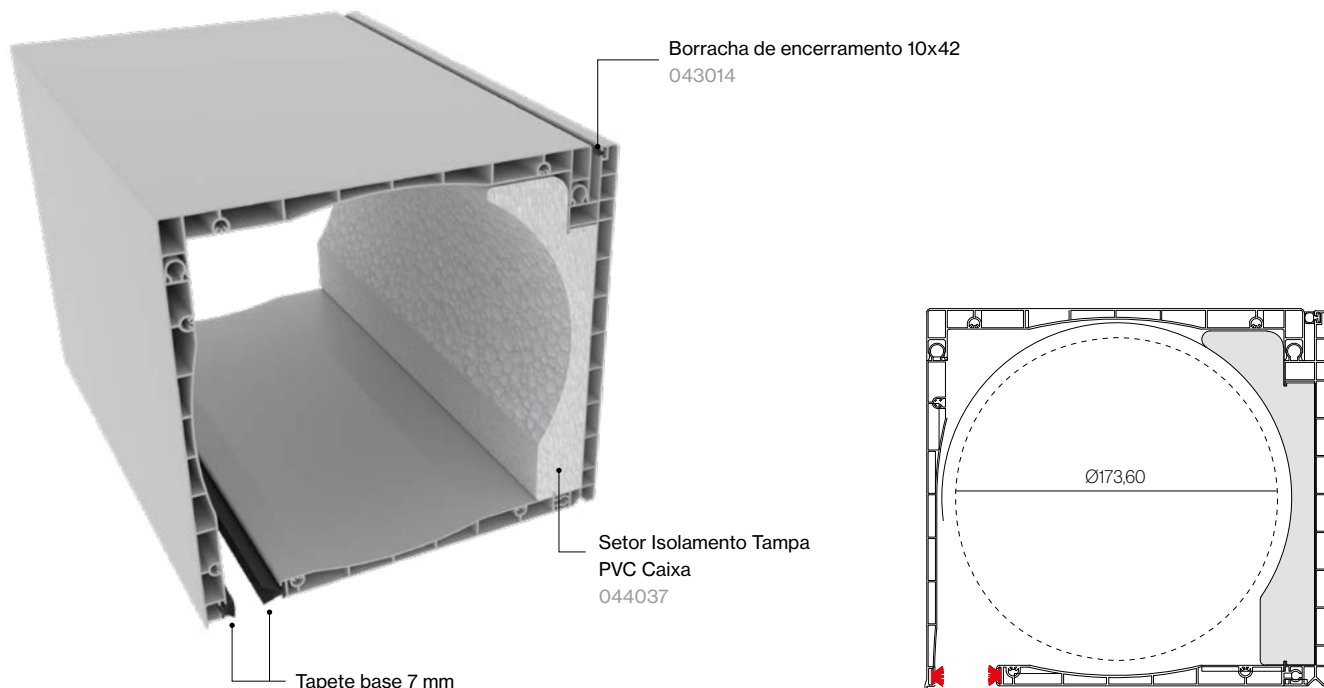
Caratteristiche tecniche dell'isolamento Grafipol

CARATTERISTICHE	NORMA	VALORE
Conducibilità termica	UNE-EN 12667-12939	0,030 W/mk
Reazione al fuoco	UNE-EN 13501-1	E
Resistenza alla flessione	UNE-EN 12089	BS 150=150 kPa
Resistenza alla trazione	UNE-EN 1607	TR 200=200 kPa
Resistenza alla compressione 10% di deformazione	UNE-826	CS(10)100
Stabilità dimensionale in condizioni di laboratorio	UNE-EN 1603	DS(N)2=±2
Stabilità dimensionale in condizioni specifiche	UNE-EN 1604	≤1%

Caratteristiche tecniche del foglio fonoassorbente

CARATTERISTICHE	NORMA	VALORE
Densità	-	2.010 Kg/m³
Resistenza alla trazione	NT-67	30 N/50 mm
Allungamento	NT-67	>500%
Pieghevolezza	EN-1109	-20°C
Classificazione di reazione al fuoco	UNE-EN 13501-1	B-s2-d0
Fattore di resistenza al vapore acqueo	UNE-EN 1931 met B	μ≥1.806
Assorbimento d'acqua (24h a 23°C)	ISO-62 met 1	0,003%
Durezza Shore A	NT-74	30±10

Setor Isolamento Tampa PVC Caixa 185



Características técnicas

- O Isolamento Especial para tampa de PVC mantém a mesma capacidade de enrolamento para a caixa Eurostand de 185 de PVC.
- O formato de fornecimento consiste em barras de 2000 mm de comprimento.
- Com este isolamento, melhora-se substancialmente as prestações do ENSAIO DE DETERMINAÇÃO DE TRANSMITÂNCIA TÉRMICA (UsB). O desempenho deste novo isolamento pode ser consultado na página seguinte.

Instalação

Passo 1

Para inserir o Isolamento Especial sobre a tampa da caixa de PVC Eurostand correspondente, deve-se introduzir frontalmente, no alojamento, a zona de isolamento perto do lado superior e seguidamente clipar à pressão a zona inferior.

Passo 2

Como preparação para a instalação, é necessário realizar uns abatimentos de 22 mm em cada extremidade do isolamento, com o objectivo de a parte frontal inferior das extremidades não dificultar o encerramento da caixa. Estas reduções podem ser feitas de forma rápida e simples com uma lâmina padrão, tomando como guia as ranhuras de ancoragem para a tampa. Esta linha reta marcará o abatimento a realizar.

Passo 3

Para a instalação do conjunto (tampa de PVC + isolamento), será aconselhável baixar a persiana em 1/3 do comprimento, para facilitar a introdução do lado superior do isolante, para poder realizar o encerramento inferior da caixa.

Códigos e descrição

Setor Isolamento Tampa Caixa 185
044037

Setor Isolamento Tampa Caixa 185

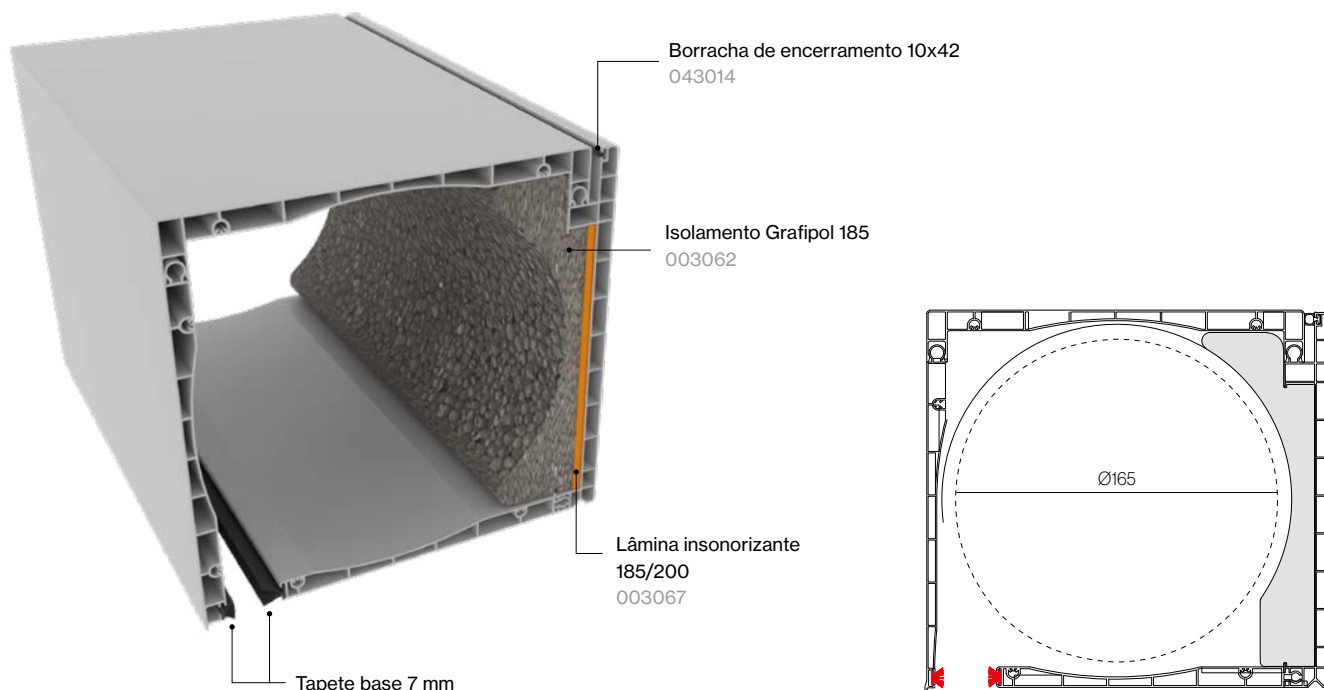
Prestações da Caixa Eurostand 185 com Isolamento Especial

TIPO DE TESTE	SEGUNDO NORMAS	RESULTADOS
Capacidade de enrolamento interior	Interna	Ø173,60 mm
Teste de permeabilidade ao ar	UNE-EN 1026:2017	CLASE 4
Teste de impermeabilidade	UNE-EN 1027:2017	E3000
Teste de resistência de carga de vento	UNE-EN 12211:2017	3000 Pa
Classificação relativamente ao fogo	UNE-EN 13501-1:2007+A1:2009	B-s3-d0
Determinação do isolamento acústico com ruído aéreo	UNE-EN-ISO 10140-2:2011	37 (-1;-5) dB
Determinación de transmitancia térmica	UNE-EN-ISO 10077-2:2017	1,0 W/m ² K

Características técnicas do isolamento

CARACTERÍSTICAS	NORMA	VALOR
Condutividade térmica	UNE-EN 12667-12939	0,033 W/mk
Reação ao fogo	UNE-EN 13501-1	M1
Resistência à flexão	UNE-EN 12089	180 kPa
Temperatura máxima de utilização	-	80-90 °C
Resistência à compressão 10% de deformação	UNE-826	90 kPa
Estabilidade dimensional	UNE-EN 1603	+/- 0,2

Isolamento Grafipol / Lâmina insonorizante



Características técnicas

- Com este novo isolamento e lâmina insonorizante, são substancialmente melhoradas as prestações da caixa EUROSTAND 185 na determinação de transmitância térmica e na determinação do isolamento acústico ao ruído aéreo.
- Consultar prestações dos novos isolamentos e lâmina insonorizante na página seguinte.
- O formato de fornecimento do isolante Grafipol consiste em barras de 2000 mm de comprimento e a lâmina insonorizante de 136 mm de largura X 5050 mm de comprimento.
- A Caixa EUROSTAND 185, com os isolamentos, é composta pelos seguintes produtos:
 1. Tampa Superior 185 EUROBLOCK Caixa PVC de códigos: 044770.
 2. Tampa Registo 185 EUROSTAND Caixa PVC de códigos: 044051.
 3. Tampa Exterior 185/200 EUROBLOCK nivelada Caixa PVC de código: 044820.
 4. Tampa Inferior 185 EUROBLOCK Caixa PVC de códigos: 044920.
 5. Borracha Encerramento 10x42 de código: 043014.
 6. Isolamento Grafipol EUROSTAND 185 de códigos: 003062.
 7. Lâmina Insonorizante EUROSTAND 185/200 de código: 003067.
 8. Felpudo Ref.: 69-550 de código: 026015.



Atenção

O Isolamento Grafipol 185 de código: 003062 tem uma diminuição no diâmetro interior de enrolamento da Caixa EUROSTAND 185 de 10 mm, passando a um diâmetro de Ø165,00 mm.

Instalação

Passo 1

Limpar e desgordurar a superfície de contacto entre a lâmina insonorizante e a tampa registável da caixa.

Passo 2

Para aderir o isolamento acústico na tampa de PVC, devemos separar a ponta do plástico protetor que tem a lâmina do isolante, colocá-la na sua posição correta num canto da tampa e ir separando o protetor gradualmente ao mesmo tempo que se vai fixando à tampa. Continuar o processo até ficar totalmente aderido à mesma.



Atenção

Para a instalação do conjunto (tampa de PVC + isolamentos), a fim de fechar a caixa, será recomendável baixar a persiana até metade do comprimento, para facilitar a introdução do lado isolador superior, depois inserir cuidadosamente também o lado inferior do isolador e completar o encerramento total da caixa.

Passo 3

Para inserir o isolamento Grafipol na tampa de PVC, uma vez instalada a lâmina insonorizante, devemos introduzir frontalmente, no alojamento, a área do isolamento perto do lado superior. Seguidamente, clipar por pressão o lado da zona inferior.

Passo 4

Como preparação para a instalação, é necessário realizar algumas reduções de 22 mm em cada extremidade do isolante, com o objetivo de a frente interna das extremidades não dificultar o encerramento da caixa. Estas reduções podem ser feitas de forma rápida e simples com uma lâmina padrão e será tomada como um guia, junto às ranhuras de ancoragem na tampa. Esta linha reta marcará o abatimento a ser feito.

Códigos e descrição

Isolamento Grafipol 185
003062

Lâmina insonorizante 185
003067

Família

Compactos e Minis

Isolamento Grafipol / Lâmina insonorizante

Prestaciones del Cajón Eurostand 185 con aislante Grafipol y Lámina insonorizante

TIPO DE ENSAYO	SEGÚN NORMATIVA	EUROSTAND 185
Capacidade de enrolamento interior	Interna	Ø165 mm
Teste de permeabilidade ao ar	UNE-EN 1026:2017	CLASE 4
Teste de impermeabilidade	UNE-EN 1027:2017	E3000
Teste de resistência de carga de vento	UNE-EN 12211:2017	3000 Pa
Classificação relativamente ao fogo	UNE-EN 13501-1:2007+A1:2009	B-s3-d0
Determinação do isolamento acústico com ruído aéreo	UNE-EN-ISO 10140-2:2011	40 (-2;-7)dB
Determinação da transmitância térmica	UNE-EN-ISO 10077-2:2017	0,79 W/m²K

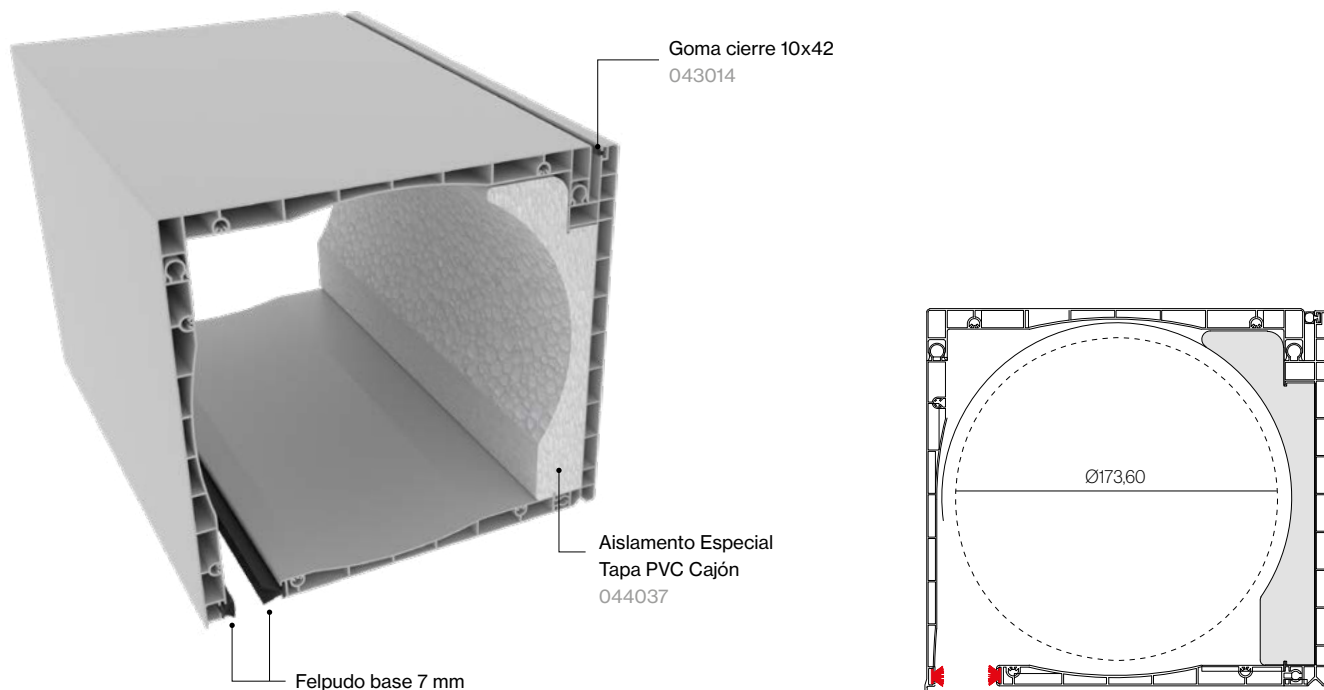
Características técnicas del aislamiento Grafipol

CARACTERÍSTICAS	NORMA	VALOR
Condutividade térmica	UNE-EN 12667-12939	0,030 W/mk
Reação ao fogo	UNE-EN 13501-1	E
Resistência à flexão	UNE-EN 12089	BS 150=150 kPa
Resistência à tração	UNE-EN 1607	TR 200=200 kPa
Resistência à compressão 10% de deformação	UNE-826	CS(10)100
Estabilidade dimensional em condições de laboratório	UNE-EN 1603	DS(N)2=±2
Estabilidade dimensional em condições específicas	UNE-EN 1604	≤1%

Características técnicas de la Lámina insonorizante

CARACTERÍSTICAS	NORMA	VALOR
Densidade	-	2.010 Kg/m³
Resistência à tração	NT-67	30 N/50 mm
Alongamento	NT-67	>500%
Maleabilidade	EN-1109	-20°C
Classificação relativamente ao fogo	UNE-EN 13501-1	B-s2-d0
Fator de resistência ao vapor de água	UNE-EN 1931 met B	μ≥1.806
Absorção de água (24h a 23 °C)	ISO-62 met 1	0,003%
Dureza shore A	NT-74	30±10

⋮ Aislamiento Especial Tapa Cajón 200



Características técnicas

- El Aislamiento Poliespan para tapa de PVC, conserva la misma capacidad de enrollamiento para el cajón Eurostand de 200 de PVC.
- El formato de suministro consiste en barras de 2.000 mm de longitud.

Instalación

Paso 1

Para insertar el Aislamiento Poliespan sobre la tapa de registro del cajón de PVC Eurostand, deberemos introducir frontalmente, en el alojamiento, la zona de aislamiento cercana a la cuña superior y seguidamente clipar a presión la zona inferior.

Paso 2

Como preparativo para su instalación, es necesario realizar unos rebajes de 22 mm a cada extremo del aislamiento, con el objetivo de que el frontal inferior de los testeros no dificulten el cierre del cajón. Estos rebajes, se pueden realizar de forma rápida y sencilla con una cuchilla estándar y se tomarán como guía los surcos de anclaje a la tapa. Esta línea recta nos marcará el rebajado a realizar.

Paso 3

Para la instalación del conjunto (tapa de PVC + aislamiento), será recomendable bajar la persiana 1/3 de su recorrido, de esta forma, se facilita la introducción de la cuña superior del aislante para poder realizar el cierre inferior del cajón.

Códigos y descripción

Poliespan Tapa C/200
046162

Aislamiento Especial Tapa Cajón 200

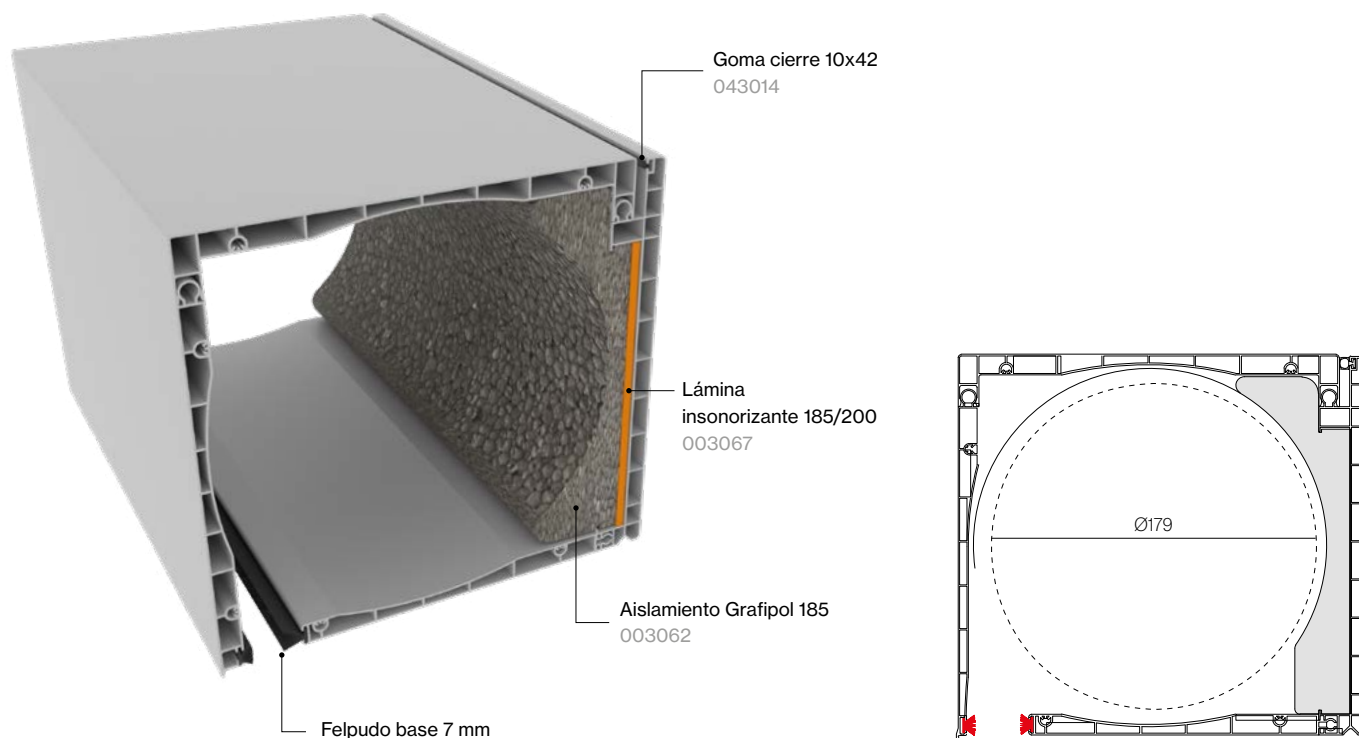
Prestaciones del Cajón Eurostand 200 con Aislamiento

TIPO DE ENSAYO	SEGÚN NORMATIVA	RESULTADOS
Capacidad de enrollamiento interior	Interna	Ø173,6 mm
Ensayo de permeabilidad al aire	UNE-EN 1026:2017	CLASE 4
Ensayo de estanqueidad al agua	UNE-EN 1027:2017	E3000
Ensayo de resistencia a la carga de viento	UNE-EN 12211:2017	3000 Pa
Clasificación al fuego	UNE-EN 13501-1:2007+A1:2009	B-s3-d0
Determinación de aislamiento acústico a ruido aéreo	UNE-EN-ISO 10140-2:2011	38 (-1;-5) dB
Determinación de transmitancia térmica	UNE-EN-ISO 10077-2:2017	1,30 W/m ² K

Características técnicas del aislamiento

CARACTERÍSTICAS	NORMA	VALOR
Conductividad térmica	UNE-EN 12667-12939	0,033 W/mk
Reacción al fuego	UNE-EN 13501-1	M1
Resistencia a flexión	UNE-EN 12089	180 kPa
Temperatura máxima de empleo	-	80-90 °C
Resistencia a compresión 10% de deformación	UNE-826	90 kPa
Estabilidad dimensional	UNE-EN 1603	+/- 0,2

⋮ Aislamiento Grafipol / Lámina insonorizante



Características técnicas

- Con este nuevo aislamiento y lámina insonorizante, se mejoran sustancialmente las prestaciones del cajón EUROSTAND 185, en la determinación de transmitancia térmica y en la determinación del aislamiento acústico al ruido aéreo.
- Consultar prestaciones de los nuevos aislamientos y lámina insonorizante en la siguiente página.
- El formato de suministro del aislante Grafipol consiste en barras de 2.000 mm de longitud y la lámina insonorizante de 136 mm de ancho X 5.050 mm de largo.
- El Cajón EUROSTAND 185 con los aislamientos se compone de los siguientes productos:
 1. Tapa Superior 185 EUROBLOCK Cajón PVC de códigos: 044770.
 2. Tapa Registro 185 EUROSTAND Cajón PVC de códigos: 044051.
 3. Tapa Exterior 185/200 EUROBLOCK enrasado Cajón PVC de código: 044820.
 4. Tapa Inferior 185 EUROBLOCK Cajón PVC de códigos: 044920.
 5. Goma Cierre 10x42 de código: 043014.
 6. Aislamiento Grafipol EUROSTAND 185 de códigos: 003062.
 7. Lámina Insonorizante EUROSTAND 185/200 de código: 003067.
 8. Felpudo Ref.: 69-550 de código: 026015.



Atención

El Aislamiento Grafipol 200 de código: 003063 conlleva una disminución en el diámetro interior de enrollamiento del Cajón EUROSTAND 200 de 5 mm, pasando a un diámetro de Ø179,00 mm.

Instalación

Paso 1

Limpiar y desengrasar la superficie de contacto entre la lámina insonorizante y la tapa registrable del cajón.

Paso 2

Para adherir el aislante acústico en la tapa de PVC debemos separar la punta del plástico protector que lleva la lámina del aislante, situarla en su posición correcta en una esquina de la tapa e ir separando el protector poco a poco al tiempo que se va fijando a la tapa. Continuar con el proceso hasta que quede totalmente adherido a la misma.



Atención

Para la instalación del conjunto (tapa de PVC + aislamientos) con el objetivo de cerrar el cajón, será recomendable bajar la persiana a la mitad de su recorrido, para facilitar la introducción de la cuña aislante superior, posteriormente y con cuidado introducir también la cuña inferior del aislante y completar el cierre total del cajón.

Paso 3

Para insertar el aislamiento Grafipol sobre la tapa de PVC una vez instalada la lámina insonorizante, debemos introducir frontalmente, en el alojamiento, la zona del aislante cercana a la cuña superior. Seguidamente clipar por presión la cuña de la zona inferior.

Paso 4

Como preparativo para su instalación, es necesario realizar unos rebajes de 22 mm a cada extremo del aislante, con el objetivo de que el frontal interior de los testeros, no dificulten el cerrado del cajón. Estos rebajes, se pueden realizar de forma rápida y sencilla con una cuchilla estándar y se tomará como guía, justo a los surcos de anclaje a la tapa. Esta línea recta nos marcará el rebajado a realizar.

Códigos y descripción

Aislamiento Grafipol 200
003063

Lámina insonorizante 185/200
003067

Familia

Compactos y Minis

⋮ Aislamiento Grafipol / Lámina insonorizante

Prestaciones del Cajón Eurostand 200 con aislante Grafipol y Lámina Insonorizante

TIPO DE ENSAYO	SEGÚN NORMATIVA	EUROSTAND 200
Capacidad de enrollamiento interior	Interna	Ø179 mm
Ensayo de permeabilidad al aire	UNE-EN 1026:2017	CLASE 4
Ensayo de estanqueidad al agua	UNE-EN 1027:2017	E3000
Ensayo de resistencia a la carga de viento	UNE-EN 12211:2017	3000 Pa
Clasificación al fuego	UNE-EN 13501-1:2007+A1:2009	B-s3-d0
Determinación de aislamiento acústico a ruidio aéreo	UNE-EN-ISO 10140-2:2011	42 (-3;-7)dB
Determinación de transmitancia térmica	UNE-EN-ISO 10077-2:2017	0,84 W/m²K

Características técnicas del aislamiento Grafipol

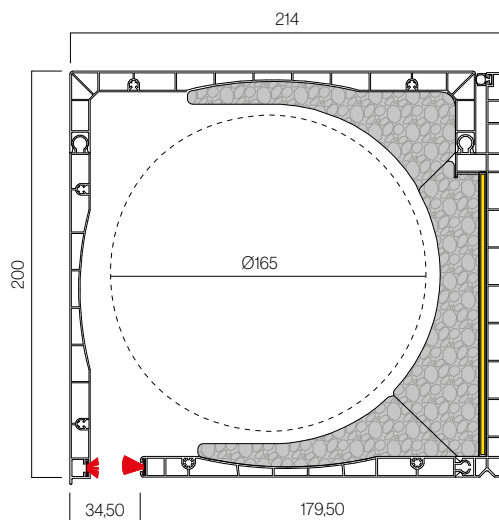
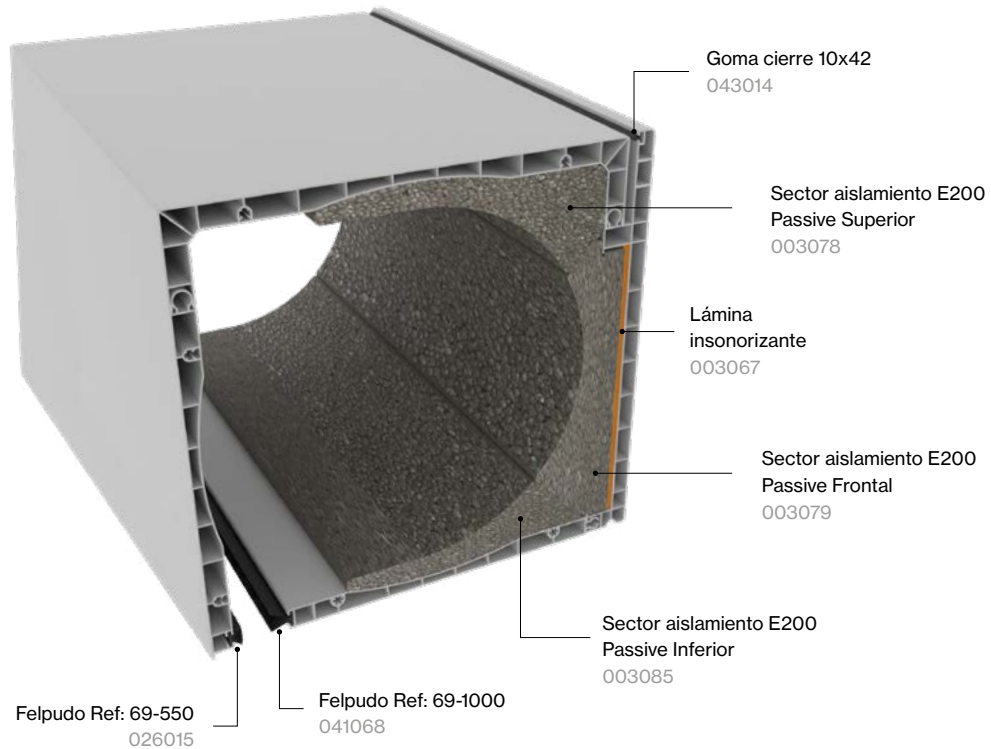
CARACTERÍSTICAS	NORMA	VALOR
Conductividad térmica	UNE-EN 12667-12939	0,030 W/mk
Reacción al fuego	UNE-EN 13501-1	E
Resistencia a flexión	UNE-EN 12089	BS 150=150 kPa
Resistencia a tracción	UNE-EN 1607	TR 200=200 kPa
Resistencia a compresión 10% de deformación	UNE-826	CS(10)100
Estabilidad dimensional condicionesde laboratorio	UNE-EN 1603	DS(N)2=±2
Estabilidad dimensional condiciones específicas	UNE-EN 1604	≤1%

Características técnicas de la Lámina insonorizante

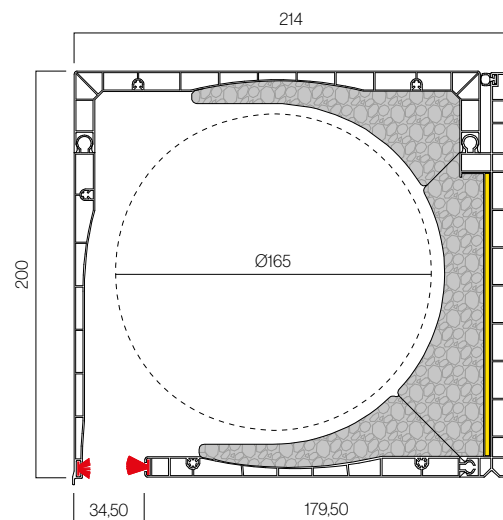
CARACTERÍSTICAS	NORMA	VALOR
Densidad	-	2.010 Kg/m³
Resistencia a tracción	NT-67	30 N/50 mm
Elongación	NT-67	>500%
Plegabilidad	EN-1109	-20°C
Clasificación al fuego	UNE-EN 13501-1	B-s2-d0
Factor de resistencia al vapor de agua	UNE-EN 1931 met B	μ≥1.806
Absorción de agua (24h a 23°C)	ISO-62 met 1	0,003%
Dureza shore A	NT-74	30±10

Aislamiento Eurostand 200 Passive

Cajón PVC Eurostand Passive
003325



Cajón sin enrasar



Cajón sin enrasado

Características técnicas

La combinación de los sectores de aislamiento E200 Passive de código: 003078/003079/003085 más la acción de la Lámina Insonorizante Eurostand de código: 003067 nos permiten obtener una mejora sustancial de la transmitancia térmica respecto al resto de aislamientos cumpliendo con los valores requeridos para Passive House.

Códigos y descripción

Sector Aislamiento E200 Passive Superior 003078	Lámina insonorizante 003067
Sector Aislamiento E200 Passive Frontal 003079	Cinta adhesiva 027543
Sector Aislamiento E200 Passive Inferior 003085	

Familia

Compactos y Minis

Formato de suministro

Los sectores de aislamiento E200 Passive serán suministrados en barras de 2.000 mm de longitud, a su vez, la lámina insonorizante será suministrada en bandas de 136 mm de ancho x 5.050 mm de largo. El cajón Eurostand 200 con aislamiento E200 Passive se compone:

Cálculo del número de perfiles necesarios

CÓDIGO	DESCRIPCIÓN	CANTIDAD
044780	Tapa Superior 200 Euroblock Cajón PVC	1
044052	Tapa Registro 200 EuroStand Cajón PVC	1
044720	Tapa Exterior Euroblock sin enrasar Cajón PVC	1*
044820	Tapa Exterior Euroblock enrasado Cajón PVC	1*
044930	Tapa Inferior 200 Euroblock Cajón PVC	1
043014	Goma Cierre 10x42	1
003078	Sector Aislamiento E200 Passive Superior	1
003079	Sector Aislamiento E200 Passive Frontal	1
003085	Sector Aislamiento E200 Passive Inferior	1
003067	Lámina Insonorizante	1
026015	Felpudo Ref: 69-550	1
041068	Felpudo Ref: 69-550	1

* Según el tipo de instalación y el cajón seleccionado (enrasado o sin enrasar).



Atención

El diámetro de enrollamiento del conjunto formado por el Cajón Eurostand 2000 con los Sectores de Aislamiento E200 Passive de códigos 003078/003079/003085 y la Lámina Insonorizante de código 003067 es Ø165 mm, correspondiendo aproximadamente el enrollamiento interior con el Cajón Eurostand 185, debido al incremento de aislamiento en el interior del cajón. Consultar tabla de enrollamientos en página 4.

Aislamiento Eurostand 200 Passive

Prestaciones del Cajón Eurostand 200 con aislante E200 Passive y Lámina insonorizante

TIPO DE ENSAYO	SEGÚN NORMATIVA	EUROSTAND 200
Capacidad de enrollamiento interior	Interna	Ø165 mm
Ensayo de permeabilidad al aire	UNE-EN 1026:2017	CLASE 4
Ensayo de estanqueidad al agua	UNE-EN 1027:2017	E3000
Ensayo de resistencia a la carga de viento	UNE-EN 12211:2017	3000 Pa
Clasificación al fuego	UNE-EN 13501-1:2007+A1:2009	B-s3-d0
Determinación de aislamiento acústico a ruido aéreo	UNE-EN-ISO 10140-2:2011	41 (-3;-7)dB
Determinación de transmitancia térmica	UNE-EN-ISO 10077-2:2017	0,68 W/m²K

Características técnicas del aislamiento E200 Passive

CARACTERÍSTICAS	NORMA	VALOR
Conductividad térmica	UNE-EN 12667-12939	0,030 W/mk
Reacción al fuego	UNE-EN 13501-1	E
Resistencia a flexión	UNE-EN 12089	BS 150=150 kPa
Resistencia a tracción	UNE-EN 1607	TR 200=200 kPa
Resistencia a compresión 10% de deformación	UNE-826	CS(10)100
Estabilidad dimensional condiciones de laboratorio	UNE-EN 1603	DS(N)2=±2
Estabilidad dimensional condiciones específicas	UNE-EN 1604	≤1%

Características técnicas de la Lámina insonorizante

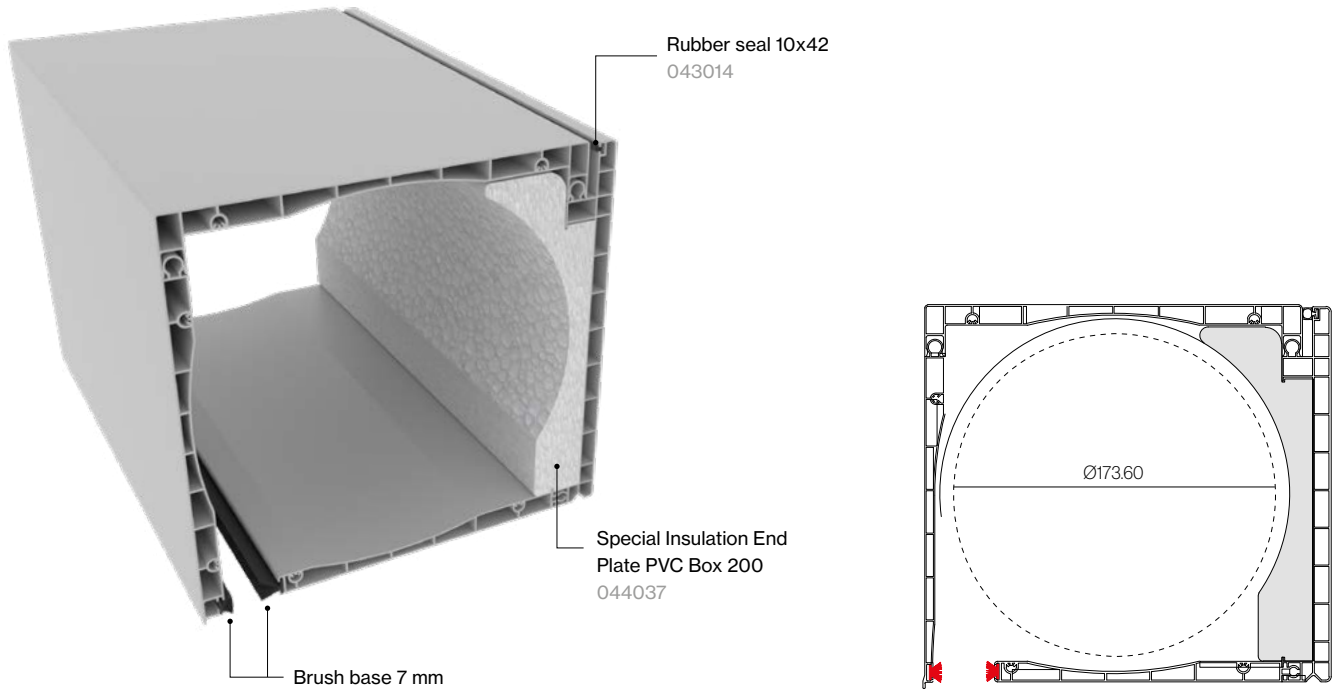
CARACTERÍSTICAS	NORMA	VALOR
Densidad	-	2.010 Kg/m³
Resistencia a tracción	NT-67	30 N/50 mm
Elongación	NT-67	>500%
Plegabilidad	EN-1109	-20°C
Clasificación al fuego	UNE-EN 13501-1	B-s2-d0
Factor de resistencia al vapor de agua	UNE-EN 1931 met B	μ≥1.806
Absorción de agua (24h a 23°C)	ISO-62 met 1	0,003%
Dureza shore A	NT-74	30±10

⋮⋮⋮ Aislamiento Eurostand 200 Passive

Capacidad máxima de enrollamiento incluido Cajón

LAMAS	TIPO TIRANTE	EJE 42	EJE 60
Lama Alugix-39,5	Mixto forrado	-	2.740 mm
Lama E-45	Mixto forrado	3.020 mm	2.800 mm
Lama Super Alugix-42	Mixto forrado	-	2.650 mm
Lama Alugix-45	Mixto forrado	-	2.425 mm
Lama Alugan-45	Mixto forrado	-	1.650 mm
Lama Alugix-50	Mixto forrado	-	2.100 mm
Lama PS-40	Metálico	-	2.000 mm
Lama PS-40 Autocierre	Metálico	-	2.240 mm
Lama PS-45 Autocierre	Metálico	-	1.800 mm
Lama PM-45	Metálico	-	1.370 mm
Lama PS-48 Autocierre	Metálico	-	2.185 mm
Lama PM-49	Mixto forrado	-	1.700 mm
Lama PM-49	ZF 2 Elementos	-	1.650 mm
Lama PM-49	L&P 2 Eslab.	-	1.700 mm
Lama PS-25 R	Metálico PS-45	-	1.385 mm
Lama PS-25 R	Auto. ZF 2-3 Especial	-	1.195 mm
Lama Mini-39	Mixto forrado	-	2.710 mm
Lama Mini-40 Especial	Mixto forrado G	2.310 mm	2.250 mm

Special Insulation End Plate PVC Box 200



Technical Characteristics

- The Poliespan Insulation for PVC end plate retains the same rolling capacity for the Eurostand 200 PVC box.
- The delivery format consists of 2,000 mm-long bars.

Installation

Step 1

To insert the Poliespan Insulation on the opening end plate of the PVC Eurostand box, we must insert the insulation zone into the hole frontally, close to the upper shim, and then press-clip the lower zone.

Step 2

In preparation for installation, it is necessary to make some reductions of 22 mm at each end of the insulation, with the objective of ensuring that the lower front side of the end caps do not hinder the closing of the box. These reductions can be carried out quickly and easily with a standard blade and will be guided by the anchoring grooves for the end plate. This straight line will mark the reduction to be made. In preparation for installation.

Step 3

For the installation of the assembly (PVC end plate + insulation), it is recommended to lower the shutter 1/3 of its capacity, facilitating the insertion of the upper shim of the insulator in order to be able to close the bottom of the box.

Códigos y descripción

Poliespan End Plate C/200
046162

Special Insulation End Plate PVC Box 200

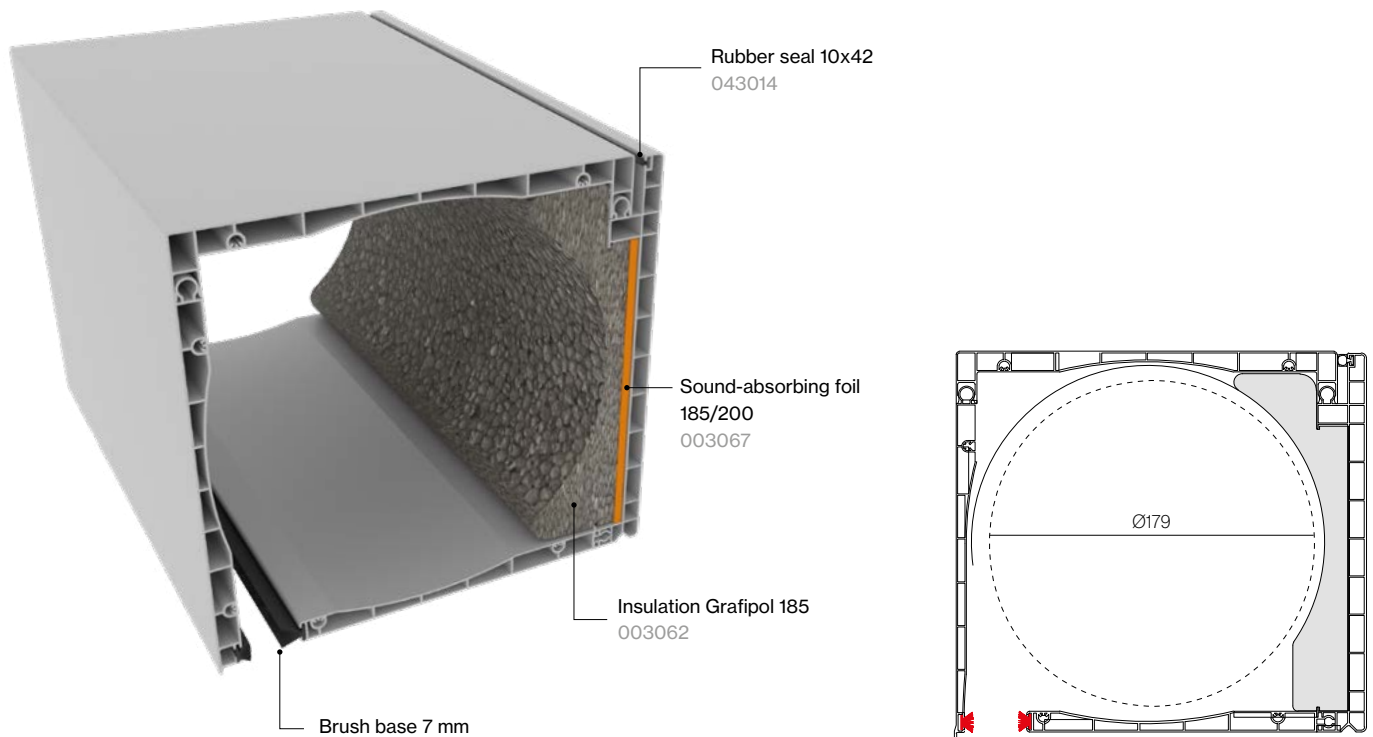
Performance of the Eurostand 200 Box with Insulation

TYPE OF TEST	ACCORDING TO NORMS	RESULTS
Inner winding capacity	Interna	Ø173.6 mm
Air permeability test	UNE-EN 1026:2017	CLASS 4
Water tightness test	UNE-EN 1027:2017	E3000
Resistance to wind load test	UNE-EN 12211:2017	3000 Pa
Fire classification	UNE-EN 13501-1:2007+A1:2009	B-s3-d0
Determination of acoustic insulation to airborne noise	UNE-EN-ISO 10140-2:2011	38 (-1;-5) dB
Determination of thermal transmittance	UNE-EN-ISO 10077-2:2017	1.30 W/m ² K

Technical characteristics of Special Insulation

CHARACTERISTICS	NORM	VALUE
Thermal conductivity	UNE-EN 12667-12939	0.033 W/mk
Fire reaction	UNE-EN 13501-1	M1
Resistance to flexion	UNE-EN 12089	180 kPa
Maximum use temperature	-	80-90 °C
Resistance to compression 10% deformation	UNE-826	90 kPa
Dimensional stability	UNE-EN 1603	+/- 0.2

Insulation Grafipol / Sound-absorbing foil



Technical Characteristics

- With this new insulation and sound-absorbing foil, the performance of the EUROSTAND 185 box is substantially improved in the determination of thermal transmittance and in the determination of the acoustic insulation to airborne noise.
- Consult the performance of the new insulations and sound-absorbing foil on the following page.
- The delivery format of the Grafipol insulation consists of 2,000 mm-long bars and for the sound-absorbing foil this is 136 mm wide x 5,050 mm long.
- The EUROSTAND 185 Box with the insulations consists of the following products:
 1. Upper End Plate 185 EUROBLOCK PVC Box with code: 044770.
 2. Opening End Plate 185 EUROSTAND PVC Box with code: 044051.
 3. Exterior End Plate 185/200 EUROBLOCK levelness PVC Box with code: 044820.
 4. Lower End Plate 185 EUROBLOCK PVC Box with code: 044920.
 5. Rubber Seal 10x42 with code: 043014.
 6. Grafipol Insulation EUROSTAND 185 with code: 003062.
 7. Sound-absorbing Foil EUROSTAND 185/200 with code: 003067.
 8. Brush Ref.: 69 -550 with code: 026015.



Attention

The Grafipol Insulation 185 with code: 003062 leads to a decrease in the interior rolling diameter of the EUROSTAND 185 Box of 10 mm, becoming a diameter of Ø165.00 mm.

Installation

Step 1

Clean and degrease the surface of contact between the sound-absorbing foil and the openable box end plate.

Step 2

To adhere the acoustic insulation to the PVC end plate, we must separate the tip of the protective plastic sheeting on the insulating foil, place it in its correct position in one corner of the end plate and gradually separate the protector while attaching it to the end plate. Continue the process until it is fully adhered to the end plate.



Attention

For the installation of the assembly (PVC end plate + insulations) with the aim of closing the box, it is recommended to lower the blind halfway to facilitate the insertion of the upper insulator shim, then carefully also insert the lower shim of the insulator and complete the total closure of the box.

Step 1

Clean and degrease the surface of contact between the sound-absorbing foil and the openable box end plate.

Step 4

In preparation for installation, it is necessary to make some reductions of 22 mm at each end of the insulator, with the objective of ensuring that the lower front side of the end caps do not hinder the closing of the box. These reductions can be carried out quickly and easily with a standard blade and will be guided by the anchoring grooves for the end plate. This straight line will mark the reduction to be made.

Codes and description

Grafipol 200 insulation
003063

Sound-absorbing foil 185/200
003067

Family

Rolling shutter complete system

Insulation Grafipol / Sound-absorbing foil

Performance of the Eurostand 200 Box with Grafipol insulation and Sound-absorbing foil

TYPE OF TEST	ACCORDING TO NORMS	EUROSTAND 200
Inner winding capacity	Internal	Ø179 mm
Air permeability test	UNE-EN 1026:2017	CLASS 4
Water tightness test	UNE-EN 1027:2017	E3000
Resistance to wind load test	UNE-EN 12211:2017	3000 Pa
Fire classification	UNE-EN 13501-1:2007+A1:2009	B-s3-d0
Determination of acoustic insulation to airborne noise	UNE-EN-ISO 10140-2:2011	42 (-3;-7)dB
Determination of thermal transmittance	UNE-EN-ISO 10077-2:2017	0.84 W/m ² K

Technical characteristics of Grafipol Insulation

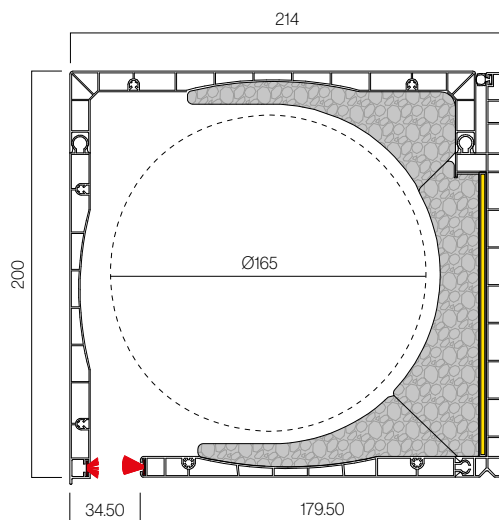
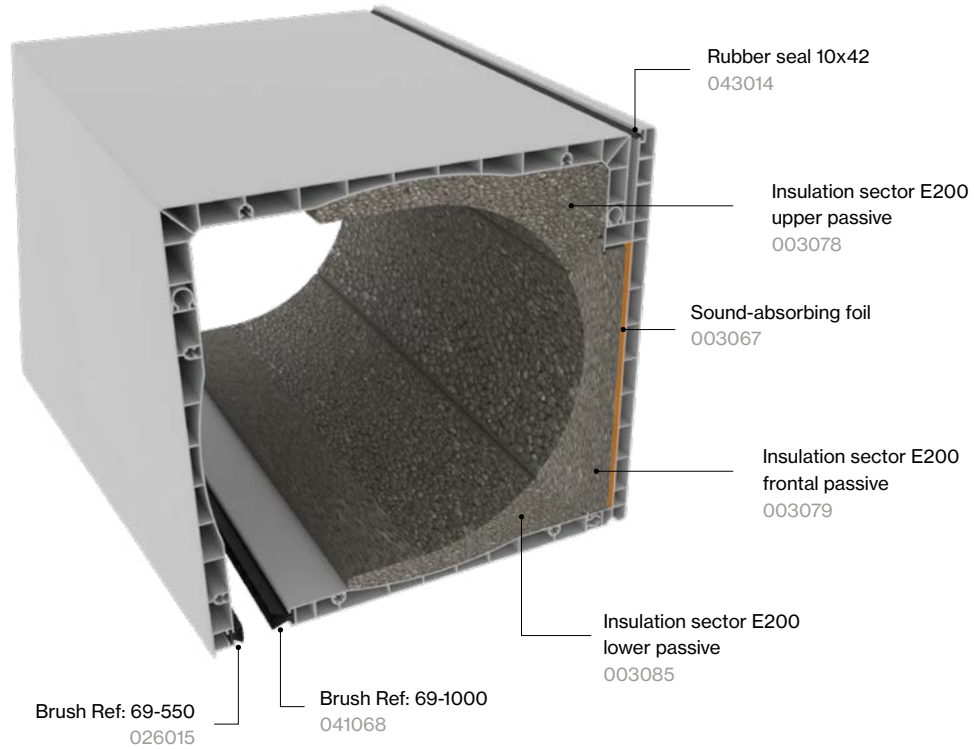
CHARACTERISTICS	NORMA	VALUE
Thermal conductivity	UNE-EN 12667-12939	0.030 W/mk
Fire reaction	UNE-EN 13501-1	E
Resistance to flexion	UNE-EN 12089	BS 150=150 kPa
Tensile strength	UNE-EN 1607	TR 200=200 kPa
Resistance to compression 10% deformation	UNE-826	CS(10)100
Dimensional stability laboratory conditions	UNE-EN 1603	DS(N)2=±2
Dimensional stability specific conditions	UNE-EN 1604	≤1%

Technical features of the Sound-absorbing foil

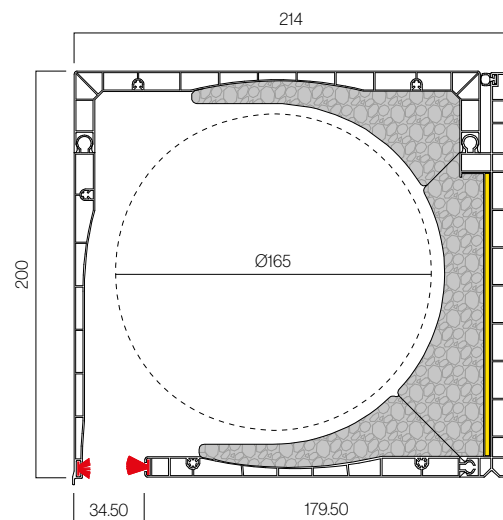
CHARACTERISTICS	NORM	VALUE
Density	-	2,010 Kg/m ³
Tensile strength	NT-67	30 N/50 mm
Elongation	NT-67	>500%
Bendability	EN-1109	-20°C
Fire classification	UNE-EN 13501-1	B-s2-d0
Water vapour resistance factor	UNE-EN 1931 met B	μ≥1,806
Water absorption (24h at 23°C)	ISO-62 met 1	0.003%
Shore A hardness	NT-74	30±10

Isolation Eurostand 200 Passive

PVC Box Eurostand Passive
003325



Box without levelling



Box without levelness

Technical characteristics

The combination of E200 Passive insulation sectors with codes:

003078/003079/003085 plus the action of the Eurostand Sound-absorbing Foil with code: 003067 allow us to obtain a substantial improvement in thermal transmittance with respect to the rest of the insulations, complying with the values required for Passive House.

Codes and description

Insulation sector E200 upper passive 003078	Sound-absorbing foil 003067
Insulation sector E200 frontal passive 003079	Adhesive tape 027543
Insulation sector E200 lower passive 003085	

Family

Rolling shutter complete system

Format supply

The E200 Passive insulation sectors will be delivered in 2000 mm-long bars and the sound-absorbing foil will be delivered in 136 mm wide x 5,050 mm long bands. The Eurostand 200 box with E200 Passive insulation consists of:

Calculation of the number of profiles required

CODE	DESCRIPTION	QUANTITY
044780	Upper End Plate 200 Euroblock PVC Box	1
044052	Opening End Plate 200 Eurostand PVC Box	1
044720	Exterior End Plate Euroblock without levelling PVC Box	1*
044820	Exterior End Plate Euroblock levelness PVC Box	1*
044930	Lower End Plate 200 Euroblock PVC Box	1
043014	Rubber seal 10x42	1
003078	Insulation sector E200 upper passive	1
003079	Insulation sector E200 frontal passive	1
003085	Insulation sector E200 lower passive	1
003067	Sound-absorbing foil	1
026015	Brush Ref: 69-550	1
041068	Brush Ref: 69-550	1

* Depending on the type of installation and the box selected (levelness or without levelling).



Attention

The rolling diameter of the assembly formed by the Eurostand 2000 Box with the E200 Passive Insulation Sectors with codes 003078/003079/003085 and the Sound-absorbing Foil with code 003067 is O165 mm, corresponding approximately to the interior rolling with the Eurostand 185 Box, due to the increased insulation inside the box. See rollings table on page 4.

Isolation Eurostand 200 Passive

Performance of the Eurostand 200 Box with insulation E200 Passive and Sound-absorbing foil

TYPE OF TEST	ACCORDING TO NORMS	EUROSTAND 200
Inner winding capacity	Internal	Ø165 mm
Air permeability test	UNE-EN 1026:2017	CLASS 4
Water tightness test	UNE-EN 1027:2017	E3000
Resistance to wind load test	UNE-EN 12211:2017	3000 Pa
Fire classification	UNE-EN 13501-1:2007+A1:2009	B-s3-d0
Determination of acoustic insulation to airborne noise	UNE-EN-ISO 10140-2:2011	41 (-3;-7)dB
Determination of thermal transmittance	UNE-EN-ISO 10077-2:2017	0.68 W/m ² K

Technical characteristics of the insulation E200 Passive

CHARACTERISTICS	NORM	VALUE
Thermal conductivity	UNE-EN 12667-12939	0.030 W/mk
Fire reaction	UNE-EN 13501-1	E
Resistance to flexion	UNE-EN 12089	BS 150=150 kPa
Tensile strength	UNE-EN 1607	TR 200=200 kPa
Resistance to compression 10% deformation	UNE-826	CS(10)100
Dimensional stability laboratory conditions	UNE-EN 1603	DS(N)2=±2
Dimensional stability specific conditions	UNE-EN 1604	≤1%

Technical features of the Sound-absorbing foil

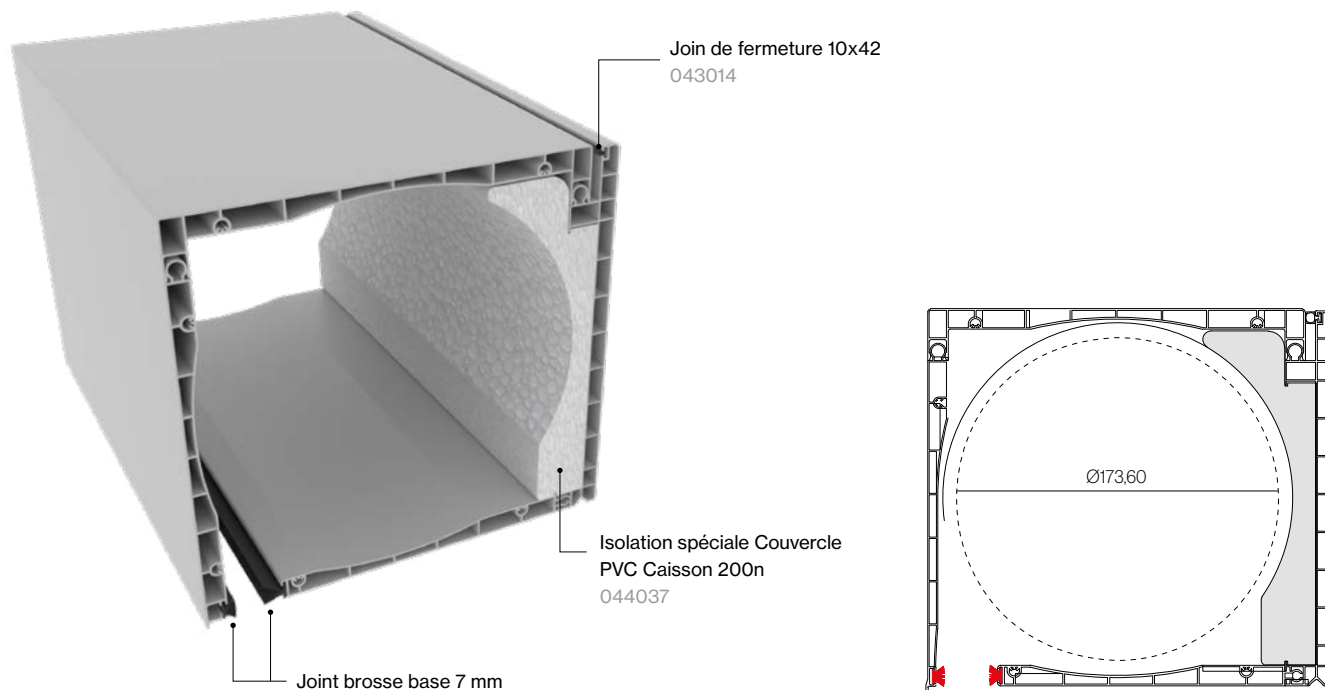
CHARACTERISTICS	NORM	VALUE
Density	-	2,010 Kg/m ³
Tensile strength	NT-67	30 N/50 mm
Elongation	NT-67	>500%
Bendability	EN-1109	-20°C
Fire classification	UNE-EN 13501-1	B-s2-d0
Water vapour resistance factor	UNE-EN 1931 met B	μ≥1,806
Water absorption (24h at 23°C)	ISO-62 met 1	0.003%
Shore A hardness	NT-74	30±10

Isolation Eurostand 200 Passive

Maximum rolling capacity including Box

SLATS	SPRING LOCK TYPE	AXLE 42	AXLE 60
Alugix-39.5 Slat	Treated steel	-	2,740 mm
E-45 Slat	Treated steel	3,020 mm	2,800 mm
Super Alugix-42 Slat	Treated steel	-	2,650 mm
Alugix-45 Slat	Treated steel	-	2,425 mm
Alugan-45 Slat	Treated steel	-	1,650 mm
Alugix-50 Slat	Treated steel	-	2,100 mm
Slat PS-40	Metallic	-	2,000 mm
PS-40 Self-locking Slat	Metallic	-	2,240 mm
PS-45 Self-locking Slat	Metallic	-	1,800 mm
PM-45 Slat	Metallic	-	1,370 mm
PS-48 Self-locking Slat	Metallic	-	2,185 mm
PM-49 Slat	Treated steel	-	1,700 mm
PM-49 Slat	ZF 2 Elements	-	1,650 mm
PM-49 Slat	L&P 2 Eslab.	-	1,700 mm
PS-25 R Slat	Metallic PS-45	-	1,385 mm
PS-25 R Slat	Self. ZF 2-3 Special	-	1,195 mm
Mini-39 Slat	Treated steel	-	2,710 mm
Mini-40 Special Slat	Treated steel G	2,310 mm	2,250 mm

Isolation spéciale Couvercle PVC Caisson 200



Caractéristiques techniques

- L'isolation en polystyrène pour couvercle en PVC conserve la même capacité d'enroulement pour le caisson Eurostand 200 en PVC.
- Il sera livré sous forme de barres de 2000 mm de long.

Installation

Étape 1

Pour insérer l'isolant Poliespan sur le couvercle du registre du Eurostand, introduire la zone d'isolation près de la cale supérieure de la zone d'isolement près de la cale supérieure et ensuite appuyer-cliquer la zone inférieure.

Étape 2

Pour préparer l'installation, il est nécessaire de réaliser des feuilures de 22 mm à chaque extrémité de l'isolation, dans le but d'éviter que l'extrémité inférieure avant des parois n'entravent la fermeture du caisson. Ces feuilures peuvent être effectuées de manière rapide et facile avec une lame et seront guidées par les rainures pour l'ancrage au couvercle. Cette ligne droite nous marquera la réduction à faire.

Étape 3

Pour l'installation de l'ensemble (couvercle de PVC + isolation), il conviendra d'abaisser le store d'1/3 de sa course, de manière à faciliter l'introduction de la cale supérieure de l'isolation, afin de pouvoir réaliser la fermeture inférieure du caisson.

Codes et description

Poliespan Couvercle C/200
046162

Isolation spéciale Couvercle PVC Caisson 200

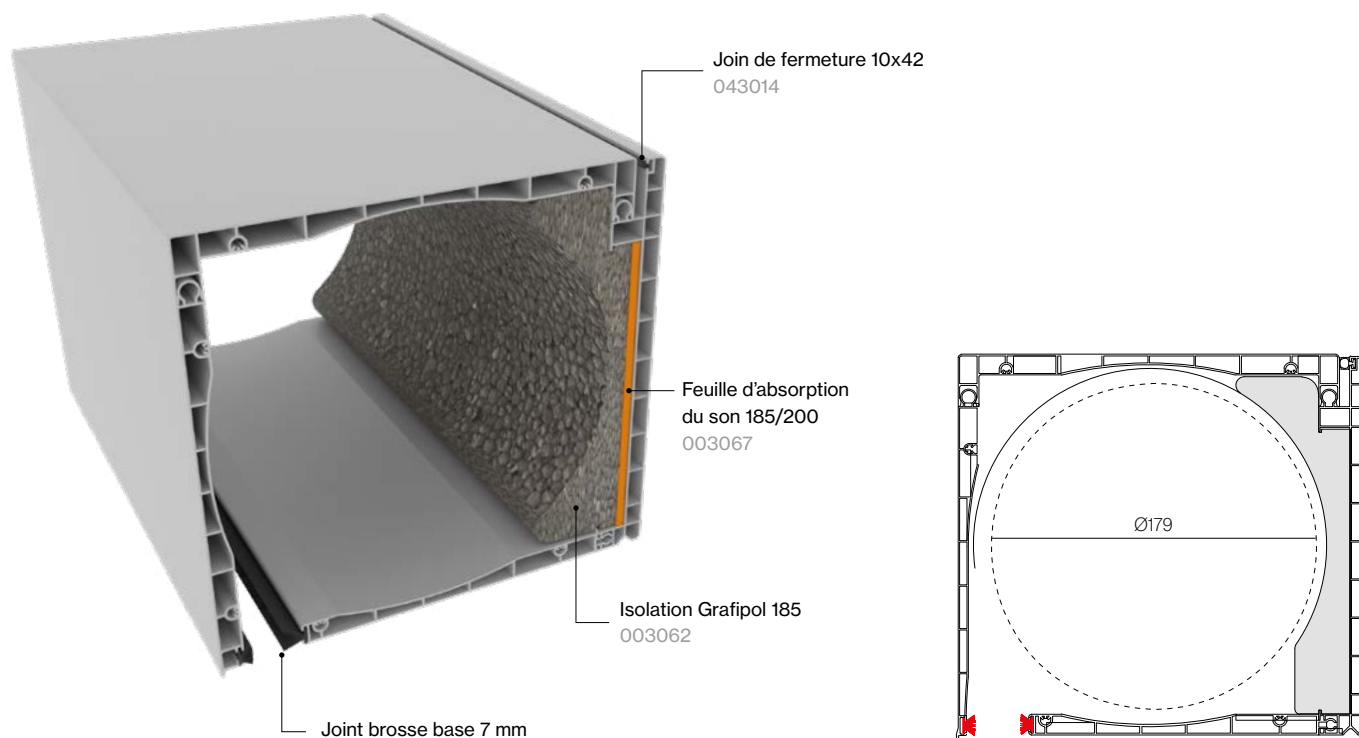
Prestations du caisson Eurostand 200 avec Isolant

TYPE D'ESSAI	SELON LES NORMES	RÉSULTATS
Capacité d'enroulement interne	Interne	Ø173,6 mm
Test de perméabilité à l'air	UNE-EN 1026:2017	CLASSE 4
Test d'étanchéité à l'eau	UNE-EN 1027:2017	E3000
Test de résistance à la charge de vent	UNE-EN 12211:2017	3000 Pa
Classement au feu	UNE-EN 13501-1:2007+A1:2009	B-s3-d0
Détermination de l'isolation acoustique au bruit aérien	UNE-EN-ISO 10140-2:2011	38 (-1;-5) dB
Détermination du facteur de transmission thermique	UNE-EN-ISO 10077-2:2017	1,30 W/m ² K

Caractéristiques techniques de l'Isolation

CARACTÉRISTIQUES	NORME	ÉVALUER
Conductivité thermique	UNE-EN 12667-12939	0,033 W/mk
Réaction au feu	UNE-EN 13501-1	M1
Résistance à la flexion	UNE-EN 12089	180 kPa
Température maximale d'utilisation	-	80-90 °C
Résistance à la compression 10 % de déformation	UNE-826	90 kPa
Stabilité dimensionnelle en conditions spécifique	UNE-EN 1603	+/- 0,2

Isolation Grafipol / Feuille d'absorption du son



Caractéristiques techniques

- Grâce à ce nouveau film d'isolation et d'insonorisation, les prestations du caisson EUROSTAND 185 sont considérablement améliorées, en matière de détermination de la transmission thermique et de l'isolation acoustique au bruit aérien.
- Voir les caractéristiques des nouvelles isolations et plaque d'insonorisation à la page suivante.
- Le format de livraison de l'isolant Grafipol est constitué de barres de 2 000 mm de long et la feuille d'absorption acoustique de 136 mm de large X 5 050 mm de long.
- Le caisson EUROSTAND 185 avec les isolations se compose des Produits suivants :
 1. Couvercle supérieure 185 EUROBLOCK Caisson PVC de codes : 044770.
 2. Couvercle Registre 185 EUROSTAND Caisson en PVC de codes : 044051.
 3. Couvercle extérieur 185/200 EUROBLOCK arasé Caisson en PVC de code : 044820.
 4. Couvercle inférieure 185 EUROBLOCK Caisson en PVC de code : 044920.
 5. Joint en caoutchouc 10x42 Code : 043014.
 6. Isolant Grafipol EUROSTAND 185 de code : 003062.
 7. Plaque d'insonorisation EUROSTAND 185/200 de code : 003067.
 8. Joint brosse Réf. : 69-550 de code : 026015.



Attention

L'isolation Grafipol 185 de code: 003062 présente une diminution du diamètre intérieur d'enroulement du caisson EUROSTAND 185 de 10 mm, passant à un diamètre de Ø165,00 mm.

Installation

Étape 1

Nettoyer et dégraisser la surface de contact entre la feuille d'insonorisation et le couvercle amovible du caisson.

Étape 2

Pour coller l'isolation acoustique sur le couvercle en PVC, séparer la pointe en plastique de protection sur la couche d'isolant et la placer dans sa position correcte dans un coin de la couverture et le décoller progressivement tout en fixant l'isolant sur le couvercle. Continuer le procédé jusqu'à ce qu'il adhère pleinement.



Attention

Pour l'installation de l'ensemble (couvercle en PVC + isolation), afin de fermer le caisson, il est conseillé d'abaisser le volet à moitié, pour faciliter l'insertion de la cale isolante supérieure, puis insérer avec précaution la cale inférieure isolante et compléter la fermeture totale du caisson.

Étape 3

Pour insérer l'isolant Grafipol sur le couvercle en PVC après l'installation du film insonorisant, introduire la zone d'isolation près de la cale supérieure à l'avant du logement. Ensuite, appuyer sur la cale de la zone inférieure.

Étape 4

Pour préparer l'installation, il est nécessaire de réaliser certaines feuillures de 22 mm à chaque extrémité de l'isolant, dans Le but d'éviter que la face interne des les parois n'entravent la fermeture du caisson. Ces feuillures peuvent être effectuées de manière rapide et facile avec une lame standard et seront guidées par les rainures de l'ancrage au couvercle. Cette ligne droite marquera la feuillure à effectuer.

Codes et description

Isolamento Grafipol 185
003062

Feuille d'absorption du son 185
003067

Famille

Blocs baie

Isolation Grafipol / Feuille d'absorption du son

Prestations du caisson Eurostand 200 avec isolant Grafipol et plaque d'insonorisation

TYPE D'ESSAI	SELON LES NORMES	EUROSTAND 200
Capacité d'enroulement interne	Interne	Ø179 mm
Test de perméabilité à l'air	UNE-EN 1026:2017	CLASSE 4
Test d'étanchéité à l'eau	UNE-EN 1027:2017	E3000
Test de résistance à la charge de vent	UNE-EN 12211:2017	3000 Pa
Classement au feu	UNE-EN 13501-1:2007+A1:2009	B-s3-d0
Détermination de l'isolation acoustique au bruit aérien	UNE-EN-ISO 10140-2:2011	42 (-3;-7)dB
Détermination du facteur de transmission thermique	UNE-EN-ISO 10077-2:2017	0,84 W/m²K

Caractéristiques techniques de l'isolation Grafipol

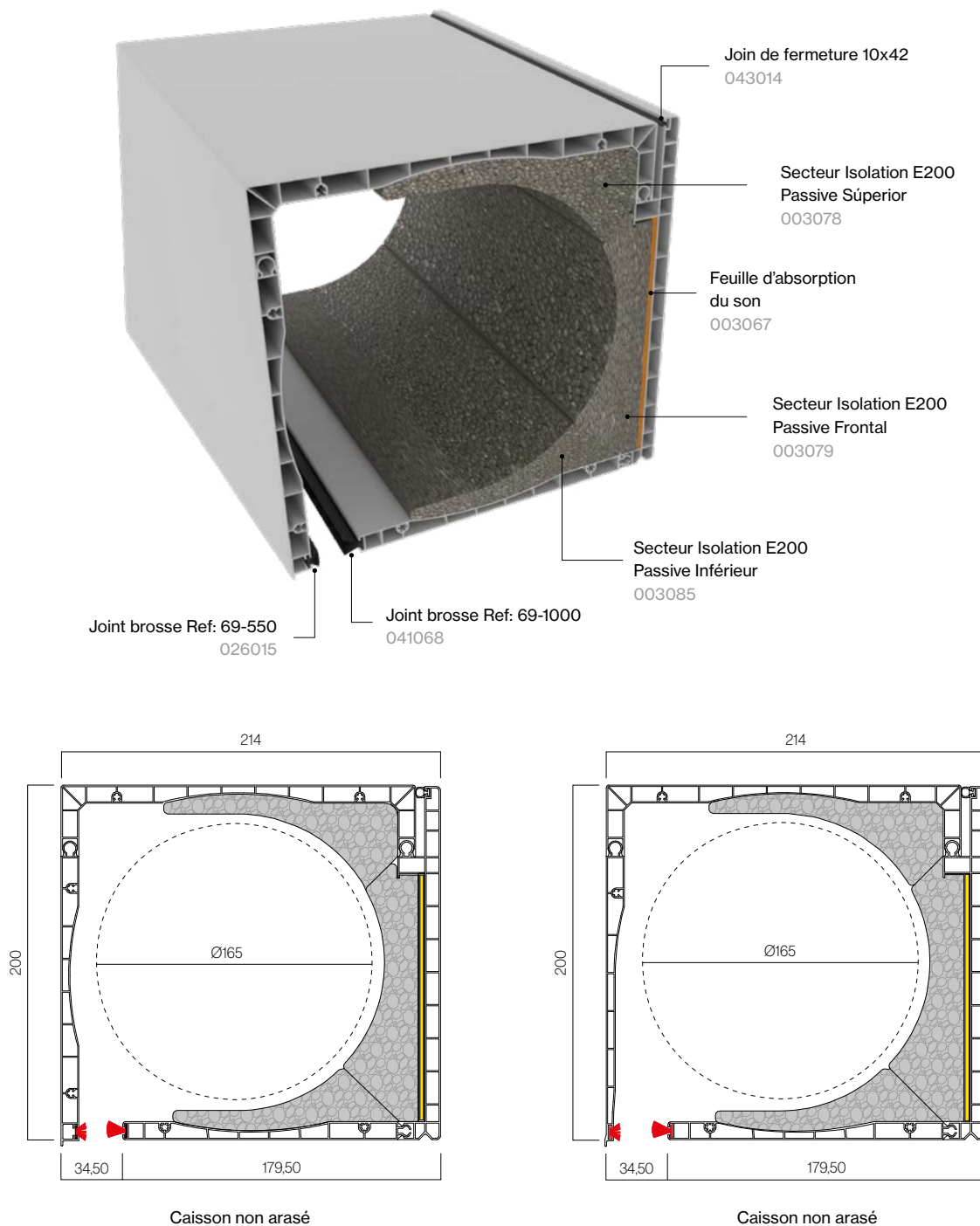
CARACTÉRISTIQUES	NORME	ÉVALUER
Conductivité thermique	UNE-EN 12667-12939	0,030 W/mk
Réaction au feu	UNE-EN 13501-1	E
Résistance à la flexion	UNE-EN 12089	BS 150=150 kPa
Résistance à la traction	UNE-EN 1607	TR 200=200 kPa
Résistance à la compression 10 % de déformation	UNE-826	CS(10)100
Stabilité dimensionnelle en conditions laboratoire	UNE-EN 1603	DS(N)2=±2
Stabilité dimensionnelle en conditions spécifique	UNE-EN 1604	≤1%

Caractéristiques techniques de la plaque d'insonorisation

CARACTÉRISTIQUES	NORME	ÉVALUER
Densité	-	2.010 Kg/m³
Résistance à la traction	NT-67	30 N/50 mm
Allongement	NT-67	>500%
Pliage	EN-1109	-20°C
Classement au feu	UNE-EN 13501-1	B-s2-d0
Facteur de résistance à la vapeur d'eau	UNE-EN 1931 met B	μ≥1.806
Absorption d'eau (24h à 23°C)	ISO-62 met 1	0,003%
Dureté Shore A	NT-74	30±10

Isolation Eurostand 200 Passive

Caisson PVC Eurostand Passive
003325



Caractéristiques techniques

La combinaison des secteurs d'isolation E200 Passive ayant le code :003078/003079/003085 plus l'action du stratifié insonorisant Eurostand de 003067 nous permettent d'obtenir une amélioration considérable de la transmission thermique par rapport au reste de l'isolation en respectant les valeurs requises pour maison passive.

Code et descriptif

Secteur Isolation E200 Passive Supérieur 003078	Feuille insonorisant 003067
Secteur Isolation E200 Passive Frontal 003079	Bande adhésive 027543
Secteur Isolation E200 Passive Inférieur 003085	

Famille

Blocs baie

Format de livraison

Les secteurs d'isolation passive E200 seront fournis sous forme de barre de 2 000 mm de longueur, le film d'insonorisation sera fourni sous forme de bandes de 136 mm de large x 5 050 mm de long. Le caisson Eurostand 200 avec isolation passive E200 est composé :

Calcul du nombre de profils requis

CODE	DESCRIPTION	QUANTITÉ
044780	Couvercle supérieur 200 Euroblock Caisson PVC	1
044052	Couvercle de registre 200 EuroStand Caisson PVC	1
044720	Protection extérieure Euroblock non arasée Caisson PVC	1*
044820	Protection extérieure Euroblock arasée Caisson PVC	1*
044930	Protection inférieur 200 Euroblock Caisson PVC	1
043014	Join de fermeture 10x42	1
003078	Secteur Isolation E200 Passive Supérieur	1
003079	Secteur Isolation E200 Passive Frontal	1
003085	Secteur Isolation E200 Passive Inférieur	1
003067	Film d'insonorisation	1
026015	Joint brosse Réf : 69-550	1
041068	Joint brosse Ref: 69-550	1

*Selon le type d'installation et le caisson choisi (arasé ou non).



Attention

Le diamètre d'enroulement de l'assemblage de l'ensemble formé par le caisson Eurostand 2000 avec les secteurs d'isolation passive E200 de codes 003078/003079/003085 et le film d'insonorisation de code 003067 est de Ø165 mm, ce qui correspond approximativement à l'enroulement intérieur du caisson Eurostand 185, en raison de l'isolation accrue à l'intérieur de la boîte. Voir le tableau des enroulements à la page 4.

Isolation Eurostand 200 Passive

Prestations du caisson Eurostand 200 avec isolant E200 Passive et plaque d'insonorisation

TYPE D'ESSAI	SELON LES NORMES	EUROSTAND 200
Capacité d'enroulement interne	Interne	Ø165 mm
Test de perméabilité à l'air	UNE-EN 1026:2017	CLASSE 4
Test d'étanchéité à l'eau	UNE-EN 1027:2017	E3000
Test de résistance à la charge de vent	UNE-EN 12211:2017	3000 Pa
Classement au feu	UNE-EN 13501-1:2007+A1:2009	B-s3-d0
Détermination de l'isolation acoustique au bruit aérien	UNE-EN-ISO 10140-2:2011	41 (-3;-7)dB
Détermination du facteur de transmission thermique	UNE-EN-ISO 10077-2:2017	0,68 W/m²K

Caractéristiques techniques de l'isolation E200 Passive

CARACTÉRISTIQUES	NORME	ÉVALUER
Conductivité thermique	UNE-EN 12667-12939	0,030 W/mk
Réaction au feu	UNE-EN 13501-1	E
Résistance à la flexion	UNE-EN 12089	BS 150=150 kPa
Résistance à la traction	UNE-EN 1607	TR 200=200 kPa
Résistance à la compression 10 % de déformation	UNE-826	CS(10)100
Stabilité dimensionnelle en conditions laboratoire	UNE-EN 1603	DS(N)2=±2
Stabilité dimensionnelle en conditions spécifique	UNE-EN 1604	≤1%

Caractéristiques techniques de la plaque d'insonorisation

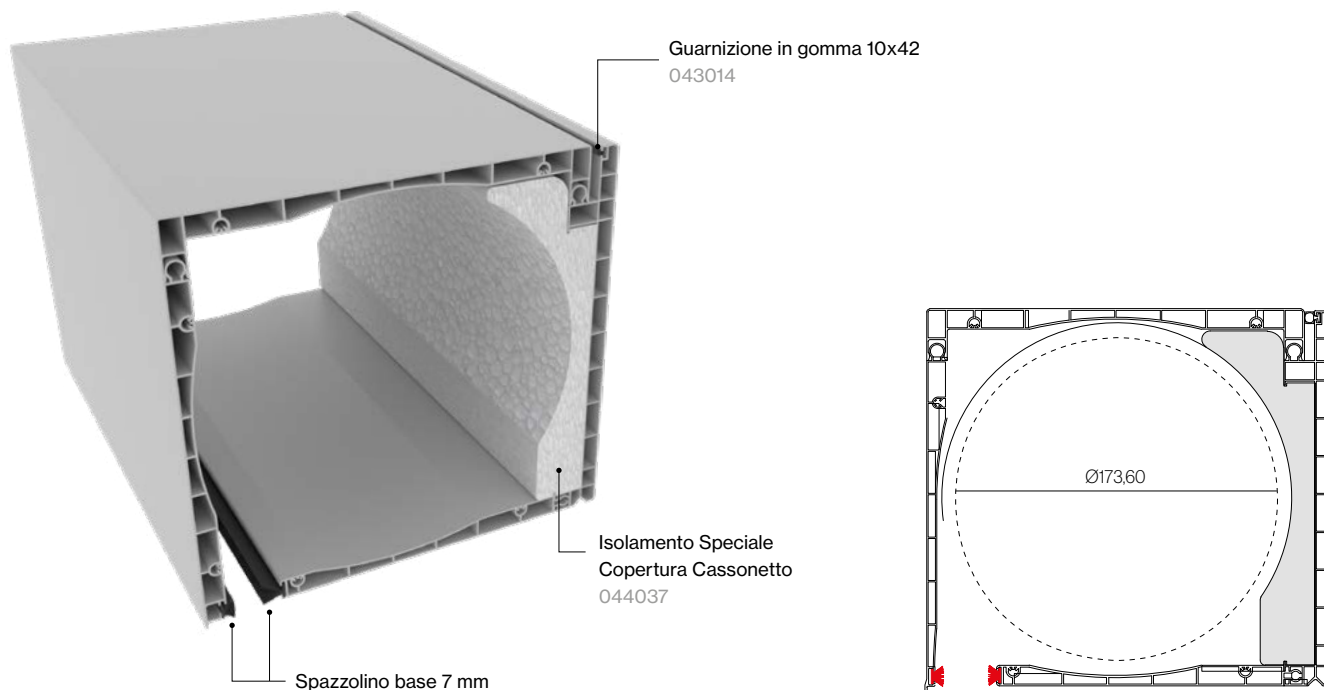
CARACTÉRISTIQUES	NORME	ÉVALUER
Densité	-	2.010 Kg/m³
Résistance à la traction	NT-67	30 N/50 mm
Allongement	NT-67	>500%
Pliage	EN-1109	-20°C
Classement au feu	UNE-EN 13501-1	B-s2-d0
Facteur de résistance à la vapeur d'eau	UNE-EN 1931 met B	μ≥1.806
Absorption d'eau (24h à 23°C)	ISO-62 met 1	0,003%
Dureté Shore A	NT-74	30±10

⋮⋮⋮ Aislamiento Eurostand 200 Passive

Capacité d'enroulement maximale, caisson compris

LAME	TYPE TIRANT	AXE 42	AXE 60
Lama Alugix-39,5	Mixte gainé	-	2.740 mm
Lama E-45	Mixte gainé	3.020 mm	2.800 mm
Lama Super Alugix-42	Mixte gainé	-	2.650 mm
Lama Alugix-45	Mixte gainé	-	2.425 mm
Lama Alugan-45	Mixte gainé	-	1.650 mm
Lama Alugix-50	Mixte gainé	-	2.100 mm
Lama PS-40	Métal	-	2.000 mm
Lama PS-40 Fermeture automatique	Métal	-	2.240 mm
Lama PS-45 Fermeture automatique	Métal	-	1.800 mm
Lama PM-45	Métal	-	1.370 mm
Lama PS-48 Fermeture automatique	Métal	-	2.185 mm
Lama PM-49	Mixte gainé	-	1.700 mm
Lama PM-49	ZF 2 Éléments	-	1.650 mm
Lama PM-49	L&P 2 Eslab.	-	1.700 mm
Lama PS-25 R	Métal PS-45	-	1.385 mm
Lama PS-25 R	Auto. ZF 2-3 Spécial	-	1.195 mm
Lama Mini-39	Mixte gainé	-	2.710 mm
Lama Mini-40 Spécial	Mixte gainé G	2.310 mm	2.250 mm

Isolamento Speciale Copertura Cassonetto 200



Caratteristiche tecniche

- L'isolamento Poliespan per copertura in PVC preserva la stessa capacità di avvolgimento del cassonetto in PVC Eurostand 200.
- L'isolante viene fornito in rulli da 2.000 mm di lunghezza.

Installazione

Passo 1

Per inserire l'isolamento Poliespan sulla copertura del registro del cassonetto in PVC Eurostand, è necessario inserire frontalmente, nell'alloggiamento, la zona di isolante vicina al lato superiore e poi fare pressione per bloccare l'area inferiore.

Passo 2

Prima dell'installazione è necessario realizzare alcuni incavi di 22mm ad ogni estremità dell'isolamento, in modo che la parte frontale inferiore delle testate non renda difficile la chiusura del cassonetto. Questi incavi possono essere realizzati velocemente con una lama, prendendo come guide le scanalature per il fissaggio alla copertura. Questa linea retta segnalerà gli incavi da realizzare.

Passo 3

Per l'installazione del gruppo (copertura di PVC + isolamento), è consigliabile abbassare la tenda di 1/3 della sua corsa, in modo da facilitare l'introduzione del lato superiore dell'isolante per poi chiudere il fondo del cassonetto.

Codici e descrizione

Poliespan copertura C/200
046162

Isolamento Speciale Copertura Cassonetto 200

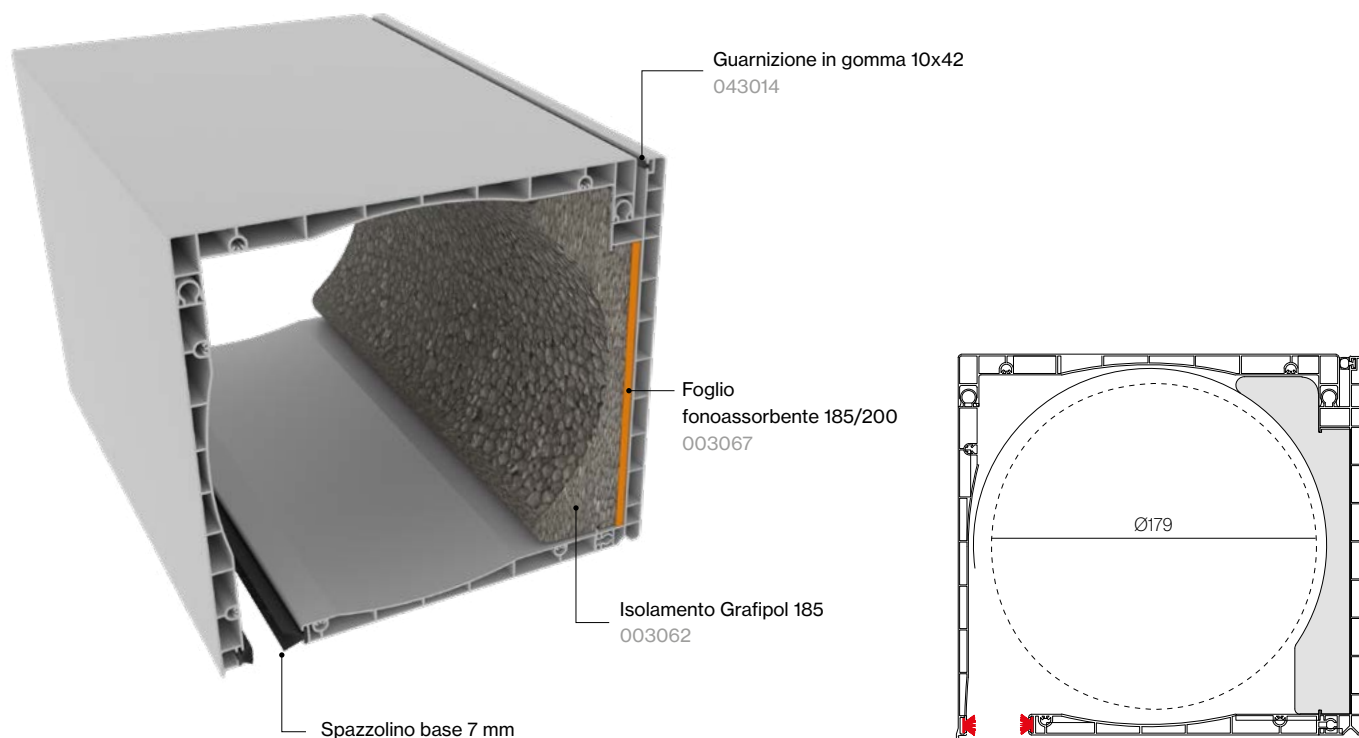
Prestazioni del Cassonetto Eurostand 200 con Isolamento Speciale

TIPO DI PROVA	SECONDO LE NORME	RESULTATI
Capacità di avvolgimento interno	Interna	Ø173,6 mm
Prova di permeabilità all'aria	UNE-EN 1026:2017	CLASSE 4
Prova di tenuta all'acqua	UNE-EN 1027:2017	E3000
Prova di resistenza alle correnti d'aria	UNE-EN 12211:2017	3000 Pa
Classificazione di reazione al fuoco	UNE-EN 13501-1:2007+A1:2009	B-s3-d0
Determinazione dell'isolamento acustico al rumore aereo	UNE-EN-ISO 10140-2:2011	38 (-1;-5) dB
Determinazione della trasmittanza termica	UNE-EN-ISO 10077-2:2017	1,30 W/m ² K

Caratteristiche tecniche dell'isolamento

CARATTERISTICHE	NORMA	VALOR
Conducibilità termica	UNE-EN 12667-12939	0,033 W/mk
Reazione al fuoco	UNE-EN 13501-1	M1
Resistenza alla flessione	UNE-EN 12089	180 kPa
Temperatura massima di utilizzo	-	80-90 °C
Resistenza alla compressione 10% di deformazione	UNE-826	90 kPa
Stabilità dimensionale	UNE-EN 1603	+/- 0,2

Isolamento Grafipol / Foglio fonoassorbente



Caratteristiche tecniche

- Questo nuovo isolamento e il foglio fonoassorbente migliorano in maniera sostanziale le prestazioni del cassonetto EUROSTAND 200 in termini di determinazione della trasmittanza termica e determinazione dell'isolamento acustico al rumore aereo. Consulta le prestazioni dei nuovi sistemi isolanti e fogli fonoassorbenti nella pagina successiva.
- L'isolante Grafipol viene fornito in rulli da 2.000 mm di lunghezza. Il foglio fonoassorbente in rulli da di 136 mm di larghezza X 5.050 mm di lunghezza.
- Il Cassonetto EUROSTAND 200 con sistemi di isolamento è composto dai seguenti prodotti:
 1. Copertura Superiore 200 EUROBLOCK Cassonetto in PVC con codice: 044780.
 2. Copertura Registro 200 EUROSTAND Cassonetto in PVC con codice: 044052.
 3. Copertura Esterna 185/200 EUROBLOCK a filo Cassonetto in PVC con codice: 044820.
 4. Copertura Inferiore 200 EUROBLOCK Cassonetto in PVC con codice: 044930.
 5. Chiusura in gomma 10x42 con codice: 043014.
 6. Isolamento Grafipol EUROSTAND 200 con codice: 003063.
 7. Foglio fonoassorbente EUROSTAND 185/200 con codice: 003067.
 8. Spazzolino Rif.: 69-550 con codice: 026015.



Attenzione

L'isolamento Grafipol 200 con codice: 003063 riduce il diametro interno di avvolgimento del cassonetto EUROSTAND 200 di 5 mm, passando ad un diametro di Ø179,00 mm..

Installazione

Passo 1

Pulire e sgrassare la superficie di contatto tra il foglio fonoassorbente e la copertura registrabile del cassonetto.

Passo 2

Per far aderire l'isolamento acustico sulla copertura in PVC bisogna separare la plastica protettiva del foglio isolante, metterlo nella sua posizione corretta in un angolo della copertura e staccare gradualmente la protezione mentre si fa aderire l'isolante alla copertura. Continuare il processo fino a quando l'isolante ha aderito completamente.



Attenzione

Per l'installazione del gruppo (copertura in PVC + isolamento), al fine di chiudere il cassonetto, si consiglia di abbassare la persiana a metà della sua corsa, per facilitare l'inserimento del lato isolante superiore. In seguito inserire con attenzione anche il lato inferiore dell'isolante e completare la chiusura del cassonetto.

Passo 3

Per inserire l'isolante Grafipol sulla copertura in PVC dopo l'installazione del foglio fonoassorbente, introdurre frontalmente, nell'alloggio, la zona dell'isolante vicina al lato superiore. Poi premere per incastrare il lato della zona inferiore.

Passo 4

Prima dell'installazione, è necessario realizzare alcuni incavi di 22 mm ad ogni estremità dell'isolante, in modo che la parte frontale interna delle testate non renda difficile la chiusura del cassonetto. Questi incavi possono essere realizzati velocemente con una lama, prendendo come guide le scanalature per il fissaggio alla copertura. Questa linea retta segnerà gli incavi da realizzare.

Codici e descrizione

Isolamento Grafipol 185
003062

Foglio fonoassorbente 185/200
003067

Famiglia

Sistemi Monoblocco

Isolamento Grafipol / Foglio fonoassorbente

Prestazioni del Cassonetto Eurostand 200 con isolamento Grafipol e Foglio fonoassorbente

TIPO DI PROVA	SECONDO LE NORME	EUROSTAND 200
Capacità di avvolgimento interno	Interno	Ø179 mm
Prova di permeabilità all'aria	UNE-EN 1026:2017	CLASSE 4
Prova di tenuta all'acqua	UNE-EN 1027:2017	E3000
Prova di resistenza alle correnti d'aria	UNE-EN 12211:2017	3000 Pa
Classificazione di reazione al fuoco	UNE-EN 13501-1:2007+A1:2009	B-s3-d0
Determinazione dell'isolamento acustico al rumore aereo	UNE-EN-ISO 10140-2:2011	42 (-3;-7)dB
Determinazione della trasmittanza termica	UNE-EN-ISO 10077-2:2017	0,84 W/m²K

Caratteristiche tecniche dell'isolamento Grafipol

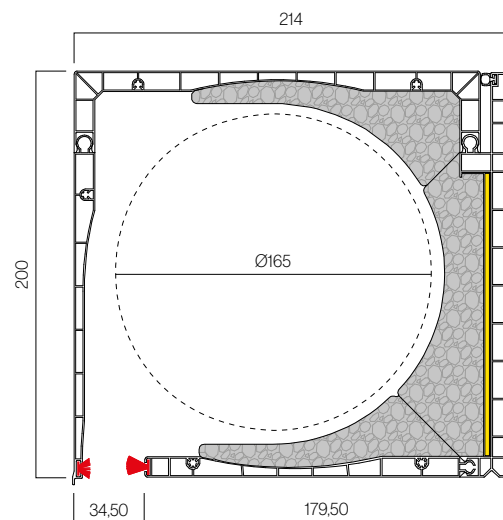
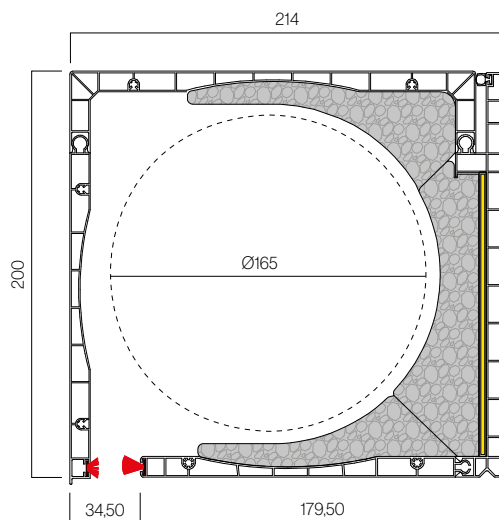
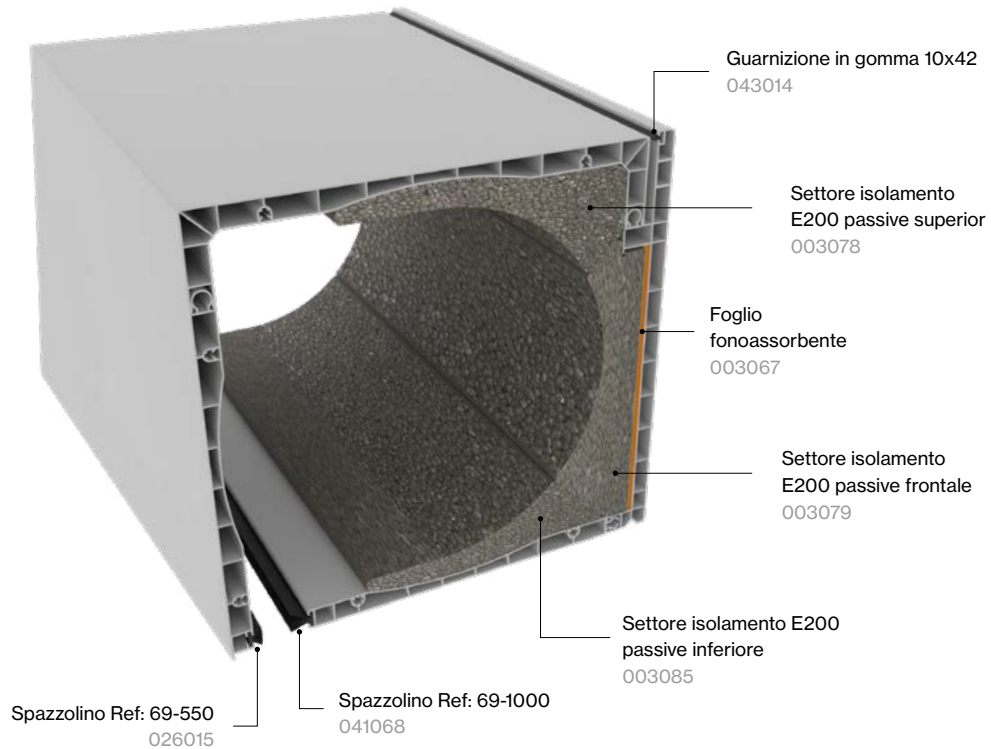
CARATTERISTICHE	NORMA	VALORE
Conducibilità termica	UNE-EN 12667-12939	0,030 W/mk
Reazione al fuoco	UNE-EN 13501-1	E
Resistenza alla flessione	UNE-EN 12089	BS 150=150 kPa
Resistenza alla trazione	UNE-EN 1607	TR 200=200 kPa
Resistenza alla compressione 10% di deformazione	UNE-826	CS(10)100
Stabilità dimensionale in condizioni di laboratorio	UNE-EN 1603	DS(N)2=±2
Stabilità dimensionale in condizioni specifiche	UNE-EN 1604	≤1%

Caratteristiche tecniche del foglio fonoassorbente

CARATTERISTICHE	NORMA	VALORE
Densità	-	2.010 Kg/m³
Resistenza alla trazione	NT-67	30 N/50 mm
Allungamento	NT-67	>500%
Pieghevolezza	EN-1109	-20°C
Classificazione di reazione al fuoco	UNE-EN 13501-1	B-s2-d0
Fattore di resistenza al vapore acqueo	UNE-EN 1931 met B	μ≥1.806
Assorbimento d'acqua (24h a 23°C)	ISO-62 met 1	0,003%
Durezza Shore A	NT-74	30±10

Isolamento Eurostand 200 Passive

Cassonetto PVC Eurostand Passive
003325



Caratteristiche tecniche

La combinazione delle sezioni di isolante E200 Passive con codice: 003078/003079/003085 più l'azione del foglio fonoassorbente Eurostand con codice: 003067 permette di migliorare in maniera sostanziale la trasmittanza termica rispetto ad altri isolanti rispettando i valori richiesti per una Passive House.

Codici e descrizione

Settore isolamento E200 passive superior 003078	Foglio fonoassorbente 003067
Settore isolamento E200 passive frontale 003079	Nastro adesivo 027543
Settore isolamento E200 passive inferiore 003085	

Famiglia

Sistemi Monoblocco

Formato de suministro

Le sezioni di isolante E200 Passive sono forniti in rulli di 2.000 mm di lunghezza. Il foglio fonoassorbente invece in nastri di 136 mm di larghezza x 5.050 mm di lunghezza.

Il cassonetto Eurostand 200 con isolamento E200 Passive è composto da:

Calcolo del numero di profili necessari

CÓDIGO	DESCRIPCIÓN	CANTIDAD
044780	Copertura superiore 200 Euroblock cassonetto in PVC	1
044052	Copertura registro 200 EuroStand cassonetto in PVC	1
044720	Copertura esterna Euroblock non a filo cassonetto in PVC	1*
044820	Copertura esterna Euroblock a filo cassonetto in PVC	1*
044930	Copertura inferiore 200 Euroblock cassonetto in PVC	1
043014	Guarnizione in gomma 10x42	1
003078	Settore isolamento E200 passive superior	1
003079	Settore isolamento E200 passive frontale	1
003085	Settore isolamento E200 passive inferiore	1
003067	Foglio fonoassorbente	1
026015	Spazzolino Rif.: 69-550	1
041068	Spazzolino Ref: 69-550	1

*A seconda del tipo di installazione e del cassonetto scelto (a filo o non a filo).



Attenzione

Il diametro minimo di avvolgimento del sistema composto dal Cassonetto Eurostand 2000 con le sezioni di isolante E200 Passive con codici 003078/003079/003085 e foglio fonoassorbente con codice 003067 è di Ø165 mm, corrispondente approssimativamente all'avvolgimento interno del Cassonetto Eurostand 185, a causa dell'aumento dell'isolante all'interno del cassonetto. Vedi tabella degli avvolgimenti a pagina 4.

Isolamento Eurostand 200 Passive

Prestazioni del Cassonetto Eurostand 200 con isolamento E200 Passive e foglio fonoassorbente

TIPO DE ENSAYO	SECONDO LE NORME	EUROSTAND 200
Capacità di avvolgimento interno	Interno	Ø165 mm
Prova di permeabilità all'aria	UNE-EN 1026:2017	CLASE 4
Prova di tenuta all'acqua	UNE-EN 1027:2017	E3000
Prova di resistenza alle correnti d'aria	UNE-EN 12211:2017	3000 Pa
Classificazione di reazione al fuoco	UNE-EN 13501-1:2007+A1:2009	B-s3-d0
Determinazione dell'isolamento acustico al rumore aereo	UNE-EN-ISO 10140-2:2011	41 (-3;-7)dB
Determinazione della trasmittanza termica	UNE-EN-ISO 10077-2:2017	0,68 W/m²K

Caratteristiche tecniche dell'isolamento E200 Passive

CARATTERISTICHE	NORMA	VALORE
Conducibilità termica	UNE-EN 12667-12939	0,030 W/mk
Reazione al fuoco	UNE-EN 13501-1	E
Resistenza alla flessione	UNE-EN 12089	BS 150=150 kPa
Resistenza alla trazione	UNE-EN 1607	TR 200=200 kPa
Resistenza alla compressione 10% di deformazione	UNE-826	CS(10)100
Stabilità dimensionale in condizioni di laboratorio	UNE-EN 1603	DS(N)2=±2
Stabilità dimensionale in condizioni specifiche	UNE-EN 1604	≤1%

Caratteristiche tecniche del foglio fonoassorbente

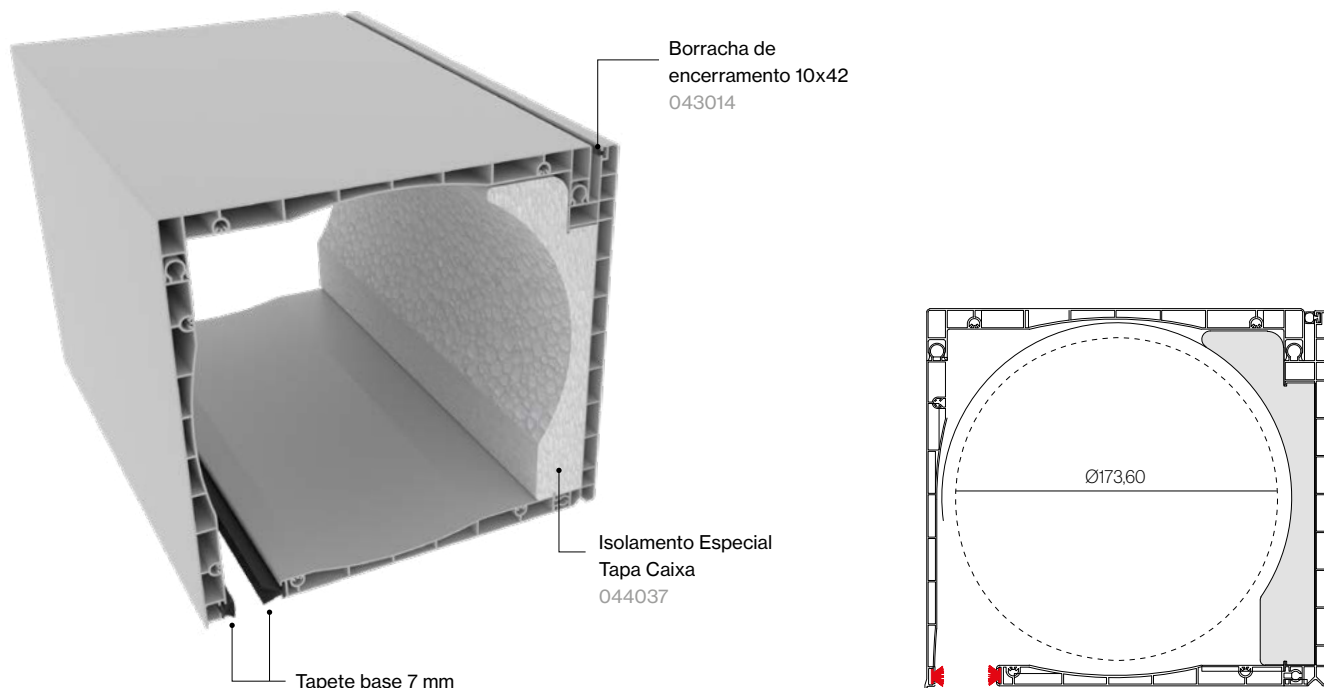
CARACTERÍSTICAS	NORMA	VALORE
Densità	-	2.010 Kg/m³
Resistenza alla trazione	NT-67	30 N/50 mm
Allungamento	NT-67	>500%
Pieghevolezza	EN-1109	-20°C
Classificazione di reazione al fuoco	UNE-EN 13501-1	B-s2-d0
Fattore di resistenza al vapore acqueo	UNE-EN 1931 met B	μ≥1.806
Assorbimento d'acqua (24h a 23°C)	ISO-62 met 1	0,003%
Durezza Shore A	NT-74	30±10

Isolamento Eurostand 200 Passive

Capacità massima di avvolgimento, cassonetto incluso

STECCHHE	TIPO DI CINTINO	RULLO 42	RULLO 60
Stecca Alugix-39,5	Foderato misto	-	2.740 mm
Stecca E-45	Foderato misto	3.020 mm	2.800 mm
Stecca Super Alugix-42	Foderato misto	-	2.650 mm
Stecca Alugix-45	Foderato misto	-	2.425 mm
Stecca Alugan-45	Foderato misto	-	1.650 mm
Stecca Alugix-50	Foderato misto	-	2.100 mm
Stecca PS-40	Metallo	-	2.000 mm
Stecca PS-40 Auto.	Metallo	-	2.240 mm
Stecca PS-45 Auto.	Metallo	-	1.800 mm
Stecca PM-45	Metallo	-	1.370 mm
Stecca PS-48 Auto.	Metallo	-	2.185 mm
Stecca PM-49	Mixto forrado	-	1.700 mm
SteccaPM-49	ZF 2 Elementos	-	1.650 mm
Stecca PM-49	L&P 2 Eslab.	-	1.700 mm
Stecca PS-25 R	Metallo PS-45	-	1.385 mm
Stecca PS-25 R	Auto. ZF 2-3 Especial	-	1.195 mm
Stecca Mini-39	Foderato misto	-	2.710 mm
Stecca Mini-40 Speciale	Foderato misto G	2.310 mm	2.250 mm

Isolamento Especial Tapa Caixa 200



Características técnicas

- O Isolamento Poliespan para tampa de PVC mantém a mesma capacidade de enrolamento para a caixa Eurostand de 200 de PVC.
- O formato de fornecimento consiste em barras de 2000 mm de comprimento.

Instalação

Passo 1

Para inserir o Isolamento Poliespan sobre a tampa de registo da caixa de PVC Eurostand, é necessário introduzir frontalmente, no alojamento, a zona de isolamento perto do lado superior e seguidamente clipar à pressão a zona inferior.

Passo 2

Como preparação para a instalação, é necessário realizar uns abatimentos de 22 mm em cada extremidade do isolamento, com o objectivo de a parte frontal inferior das extremidades não dificultar o encerramento da caixa. Estes abatimentos podem ser feitos de forma rápida e simples com uma lâmina padrão e serão tomados como guias as ranhuras de ancoragem à tampa. Esta linha reta marcará o abatimento a fazer..

Passo 3

Para a instalação do conjunto (tampa de PVC + isolamento), será aconselhável baixar a persiana em 1/3 do comprimento, para facilitar a introdução do lado superior do isolante, para poder realizar o encerramento inferior da caixa..

Códigos e descrição

Poliespan Tapa C/200
046162

Isolamento Especial Tapa Caixa 200

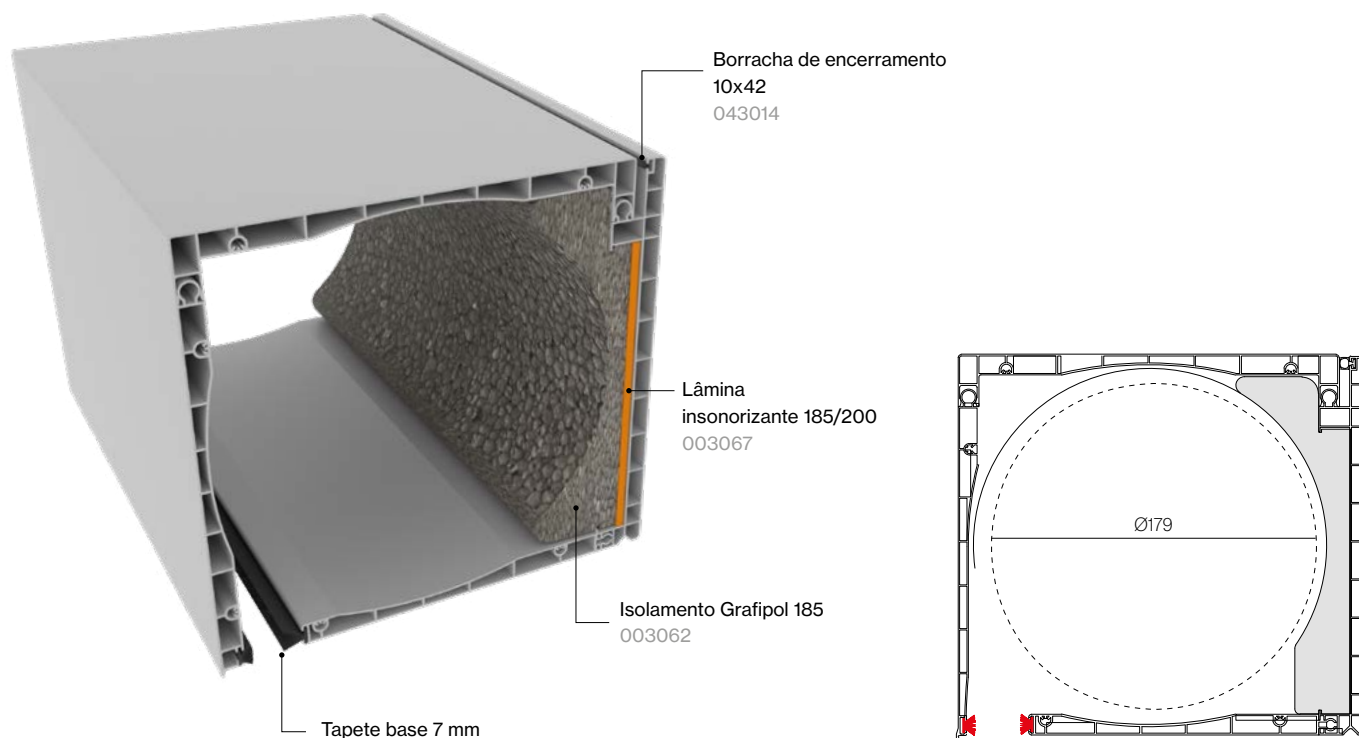
Prestações da Caixa Eurostand 185 com Isolamento Especial

TIPO DE TESTE	SEGUNDO NORMAS	RESULTADOS
Capacidade de enrolamento interior	Interna	Ø173,6 mm
Teste de permeabilidade ao ar	UNE-EN 1026:2017	CLASE 4
Teste de impermeabilidade	UNE-EN 1027:2017	E3000
Teste de resistência de carga de vento	UNE-EN 12211:2017	3000 Pa
Classificação relativamente ao fogo	UNE-EN 13501-1:2007+A1:2009	B-s3-d0
Determinação do isolamento acústico com ruído aéreo	UNE-EN-ISO 10140-2:2011	38 (-1;-5) dB
Determinación de transmitancia térmica	UNE-EN-ISO 10077-2:2017	1,30 W/m ² K

Características técnicas do isolamento

CARACTERÍSTICAS	NORMA	VALOR
Condutividade térmica	UNE-EN 12667-12939	0,033 W/mk
Reação ao fogo	UNE-EN 13501-1	M1
Resistência à flexão	UNE-EN 12089	180 kPa
Temperatura máxima de utilização	-	80-90 °C
Resistência à compressão 10% de deformação	UNE-826	90 kPa
Estabilidade dimensional	UNE-EN 1603	+/- 0,2

Isolamento Grafipol / Lâmina insonorizante



Características técnicas

- Com este novo isolamento e lâmina insonorizante, são substancialmente melhoradas as prestações da caixa EUROSTAND 185 na determinação de transmitância térmica e na determinação do isolamento acústico ao ruído aéreo.
- Consultar prestações dos novos isolamentos e lâmina insonorizante na página seguinte.
- O formato de fornecimento do isolante Grafipol consiste em barras de 2000 mm de comprimento e a lâmina insonorizante de 136 mm de largura X 5050 mm de comprimento.
- A Caixa EUROSTAND 185, com os isolamentos, é composta pelos seguintes produtos:
 1. Tampa Superior 185 EUROBLOCK Caixa PVC de códigos: 044770.
 2. Tampa Registo 185 EUROSTAND Caixa PVC de códigos: 044051.
 3. Tampa Exterior 185/200 EUROBLOCK nivelada Caixa PVC de código: 044820.
 4. Tampa Inferior 185 EUROBLOCK Caixa PVC de códigos: 044920.
 5. Borracha Encerramento 10x42 de código: 043014.
 6. Isolamento Grafipol EUROSTAND 185 de códigos: 003062.
 7. Lâmina Insonorizante EUROSTAND 185/200 de código: 003067.
 8. Felpudo Ref.: 69-550 de código: 026015.



Atenção

O Isolamento Grafipol 185 de código: 003062 tem uma diminuição no diâmetro interior de enrolamento da Caixa EUROSTAND 185 de 10 mm, passando a um diâmetro de Ø165,00 mm.

Instalação

Passo 1

Limpar e desgordurar a superfície de contacto entre a lâmina insonorizante e a tampa registável da caixa.

Passo 2

Para aderir o isolamento acústico na tampa de PVC, devemos separar a ponta do plástico protetor que tem a lâmina do isolante, colocá-la na sua posição correta num canto da tampa e ir separando o protetor gradualmente ao mesmo tempo que se vai fixando à tampa. Continuar o processo até ficar totalmente aderido à mesma.



Atenção

Para a instalação do conjunto (tampa de PVC + isolamentos), a fim de fechar a caixa, será recomendável baixar a persiana até metade do comprimento, para facilitar a introdução do lado isolador superior, depois inserir cuidadosamente também o lado inferior do isolador e completar o encerramento total da caixa.

Passo 3

Para inserir o isolamento Grafipol na tampa de PVC, uma vez instalada a lâmina insonorizante, devemos introduzir frontalmente, no alojamento, a área do isolamento perto do lado superior. Seguidamente, clipar por pressão o lado da zona inferior.

Passo 4

Como preparação para a instalação, é necessário realizar algumas reduções de 22 mm em cada extremidade do isolante, com o objetivo de a frente interna das extremidades não dificultar o encerramento da caixa. Estas reduções podem ser feitas de forma rápida e simples com uma lâmina padrão e será tomada como um guia, junto às ranhuras de ancoragem na tampa. Esta linha reta marcará o abatimento a ser feito.

Códigos e descrição

Isolamento Grafipol 200
003063

Lâmina insonorizante 185/200
003067

Família

Compactos e Minis

Isolamento Grafipol / Lâmina insonorizante

Prestações da Caixa Eurostand 185 com isolante Grafipol e Lâmina insonorizante

TIPO DE TESTE	SEGUNDO NORMAS	EUROSTAND 200
Capacidade de enrolamento interior	Interno	Ø179 mm
Teste de permeabilidade ao ar	UNE-EN 1026:2017	CLASSE 4
Teste de impermeabilidade	UNE-EN 1027:2017	E3000
Teste de resistência de carga de vento	UNE-EN 12211:2017	3000 Pa
Classificação relativamente ao fogo	UNE-EN 13501-1:2007+A1:2009	B-s3-d0
Determinação do isolamento acústico com ruído aéreo	UNE-EN-ISO 10140-2:2011	42 (-3;-7)dB
Determinação da transmitância térmica	UNE-EN-ISO 10077-2:2017	0,84 W/m²K

Características técnicas do isolamento Grafipol

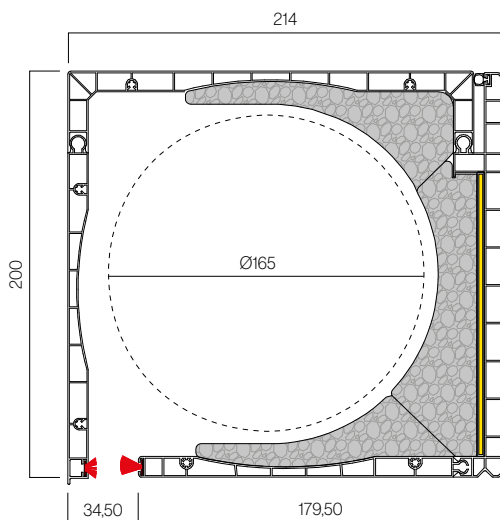
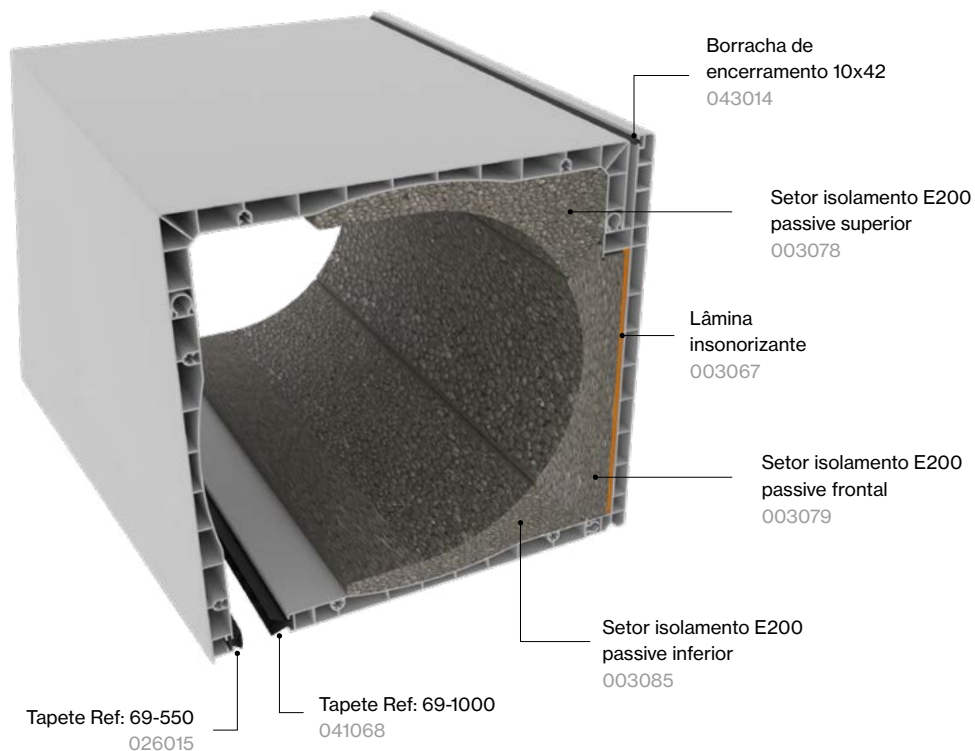
CARACTERÍSTICAS	NORMA	VALOR
Condutividade térmica	UNE-EN 12667-12939	0,030 W/mk
Reação ao fogo	UNE-EN 13501-1	E
Resistência à flexão	UNE-EN 12089	BS 150=150 kPa
Resistência à tração	UNE-EN 1607	TR 200=200 kPa
Resistência à compressão 10% de deformação	UNE-826	CS(10)100
Estabilidade dimensional em condições de laboratório	UNE-EN 1603	DS(N)2=±2
Estabilidade dimensional em condições específicas	UNE-EN 1604	≤1%

Características técnicas da Lâmina insonorizante

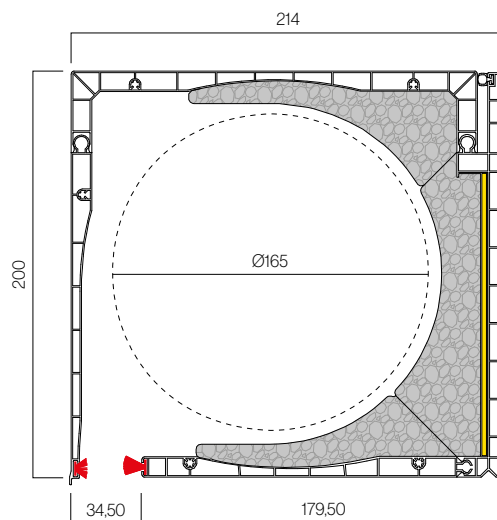
CARACTERÍSTICAS	NORMA	VALOR
Densidade	-	2.010 Kg/m³
Resistência à tração	NT-67	30 N/50 mm
Alongamento	NT-67	>500%
Maleabilidade	EN-1109	-20°C
Classificação relativamente ao fogo	UNE-EN 13501-1	B-s2-d0
Fator de resistência ao vapor de água	UNE-EN 1931 met B	μ≥1.806
Absorção de água (24h a 23 °C)	ISO-62 met 1	0,003%
Dureza shore A	NT-74	30±10

Isolamento Eurostand 200 Passive

Caixa PVC Eurostand Passive
003325



Caixa sem nivelar



Caixa sem nivelado

Características técnicas

A combinação dos setores de isolamento E200 Passive de código: 003078/003079/003085, mais a ação da Lâmina Insonorizante Eurostand de código: 003067, permite obter uma melhoria substancial da transmitância térmica em relação aos restantes isolamentos, cumprindo os valores requeridos para Passive House.

Códigos e descrição

Sector Aisolamiento E200 Passive Superior 003078	Lâmina insonorizante 003067
Sector Aisolamiento E200 Passive Frontal 003079	Fita adesiva 027543
Sector Aisolamiento E200 Passive Inferior 003085	

Família

Compactos e Minis

Formato de fornecimento

Os setores de isolamento E200 Passive serão fornecidos em barras de 2000 mm de comprimento; por sua vez, a lâmina insonorizante será fornecida em bandas de 136 mm de largura x 5050 mm de comprimento.

A caixa Eurostand 200 com isolamento E200 Passive é composta por:

Cálculo do número de perfis necessários

CÓDIGO	DESCRIÇÃO	QUANTIDADE
044780	Tampa Superior 200 Euroblock Caixa PVC	1
044052	Tapa Registo 200 EuroStand Caixa PVC	1
044720	Tampa Exterior Euroblock sem nivelar Caixa PVC	1*
044820	Tampa Exterior Euroblock nivelada Caixa PVC	1*
044930	Tampa Inferior 200 Euroblock Caixa PVC	1
043014	Borracha de encerramento 10x42	1
003078	Setor isolamento E200 passive superior	1
003079	Setor isolamento E200 passive frontal	1
003085	Setor isolamento E200 passive inferior	1
003067	Lâmina insonorizante	1
026015	Tapete Ref. 69-550	1
041068	Tapete Ref. 69-550	1

* Dependendo do tipo de instalação e da caixa selecionada (nivelada ou sem nivelar).



Atenção

O diâmetro de enrolamento do conjunto formado pela Caixa Eurostand 2000 com os Setores de Isolamento E200 Passive de códigos 003078/003079/003085 e a Lâmina Insonorizante de código 003067 é de Ø165 mm, correspondendo aproximadamente ao enrolamento interior com a Caixa Eurostand 185, devido ao aumento do isolamento no interior da caixa. Consultar tabela de enrolamentos na página 4.

Isolamento Eurostand 200 Passive

Prestações da Caixa Eurostand 200 com isolante E200 Passive e Lâmina insonorizante

TIPO DE TESTE	SEGÚN NORMATIVA	EUROSTAND 200
Capacidade de enrolamento interior	Interna	Ø165 mm
Teste de permeabilidade ao ar	UNE-EN 1026:2017	CLASSE 4
Teste de impermeabilidade	UNE-EN 1027:2017	E3000
Teste de resistência de carga de vento	UNE-EN 12211:2017	3000 Pa
Classificação relativamente ao fogo	UNE-EN 13501-1:2007+A1:2009	B-s3-d0
Determinação do isolamento acústico com ruído aéreo	UNE-EN-ISO 10140-2:2011	41 (-3;-7)dB
Determinação da transmitância térmica	UNE-EN-ISO 10077-2:2017	0,68 W/m ² K

Características técnicas do isolamento E200 Passive

CARACTERÍSTICAS	NORMA	VALOR
Condutividade térmica	UNE-EN 12667-12939	0,030 W/mk
Reação ao fogo	UNE-EN 13501-1	E
Resistência à flexão	UNE-EN 12089	BS 150=150 kPa
Resistência à tração	UNE-EN 1607	TR 200=200 kPa
Resistência à compressão 10% de deformação	UNE-826	CS(10)100
Estabilidade dimensional em condições de laboratório	UNE-EN 1603	DS(N)2=±2
Estabilidade dimensional em condições específicas	UNE-EN 1604	≤1%

Características técnicas da Lâmina insonorizante

CARACTERÍSTICAS	NORMA	VALOR
Densidade	-	2.010 Kg/m ³
Resistência à tração	NT-67	30 N/50 mm
Alongamento	NT-67	>500%
Maleabilidade	EN-1109	-20°C
Classificação relativamente ao fogo	UNE-EN 13501-1	B-s2-d0
Fator de resistência ao vapor de água	UNE-EN 1931 met B	μ≥1.806
Absorção de água (24h a 23 °C)	ISO-62 met 1	0,003%
Dureza shore A	NT-74	30±10

Isolamento Eurostand 200 Passive

Capacidade máxima de enrolamento, incluindo Caixa

LÂMINAS	TIPO TIRANTE	EIXO 42	EIXO 60
Lâmina Alugix-39,5	Mista forrada	-	2.740 mm
Lâmina E-45	Mista forrada	3.020 mm	2.800 mm
Lâmina Super Alugix-42	Mista forrada	-	2.650 mm
Lâmina Alugix-45	Mista forrada	-	2.425 mm
Lâmina Alugan-45	Mista forrada	-	1.650 mm
Lâmina Alugix-50	Mista forrada	-	2.100 mm
Lâmina PS-40	Metálico	-	2.000 mm
Lâmina PS-40 Autocierre	Metálico	-	2.240 mm
Lâmina PS-45 Autocierre	Metálico	-	1.800 mm
Lâmina PM-45	Metálico	-	1.370 mm
Lâmina PS-48 Autocierre	Metálico	-	2.185 mm
Lâmina PM-49	Mista forrada	-	1.700 mm
Lâmina PM-49	ZF 2 Elementos	-	1.650 mm
Lâmina PM-49	L&P 2 Eslab.	-	1.700 mm
Lâmina PS-25 R	Metálico PS-45	-	1.385 mm
Lâmina PS-25 R	Auto. ZF 2-3 Especial	-	1.195 mm
Lâmina Mini-39	Mista forrada	-	2.710 mm
Lâmina Mini-40 Especial	Mista forrada G	2.310 mm	2.250 mm

Tu mundo,
nuestro universo.

FT. Cajón Eurostand - 010322