

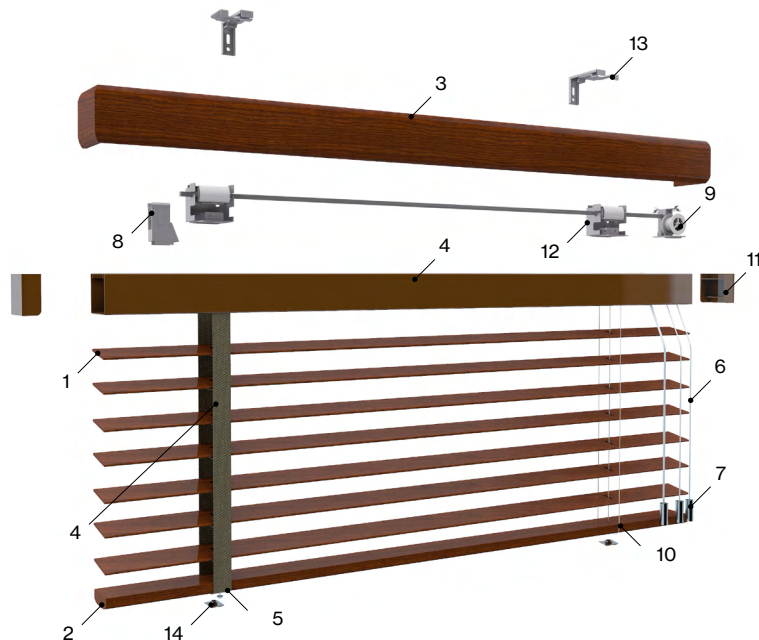
— Ficha técnica

# Veneciana de Madera



## Modelos

## Sistema cordón



## Componentes

Nº	Cód.	Descripción	Nº	Cód.	Descripción
1	004127	Lama Veneciana de Madera 50 CLS Classic	8	004151	Freno cuerdas Veneciana 50 CLS
2	004126	Terminal Veneciana de Madera 50 CLS Classic	9	004149	Regulador Veneciana 50 CLS
3	004128	Galería Veneciana de Madera 50 CLS Classic	10	004137	Escalerilla cordón de 50 CLS
4	004135	Cabezal Veneciana de Madera 50 CLS	11	004130	Tapón cabezal 50 CLS
5	004138	Cinta de 50 ancho 38 CLS	12	004152	Soporte bombo Veneciana 50 CLS
6	004139	Cordón 1,7 mm CLS	13	004154	Soporte cabezal techo pared CLS
7	004143	Tirador de aluminio Veneciana 50	14	004179	Placa fijación

## Sistema motor



## Componentes

Nº	Cód.	Descripción	Nº	Cód.	Descripción
1	004313	Soporte contera y motor Veneciana de Madera	7	004310	Cono motor lama 50 mm
2	004309	Contera eje 42 octogonal	8	017030	Eje 42
3	004312	Bancada motor Veneciana de Madera	9	-	Motor. La referencia dependerá del motor



## Modelos

## Sistema cardán



## Componentes

Nº	Cód.	Descripción	Nº	Cód.	Descripción
1	004313	Soporte contera y motor Veneciana de Madera	5	004300	Cardán Veneciana de Madera derecha
2	004309	Contera eje 42 octogonal	6	004306	Manivela cardán Veneciana de Madera
3	004312	Bancada motor Veneciana de Madera	7	017030	Eje 42
4	004310	Cono motor lama 50 mm			

## Accesorios

## Galerías

Dentro de hueco



Estándar

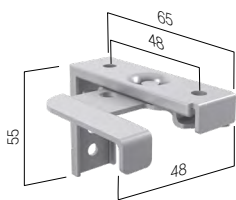
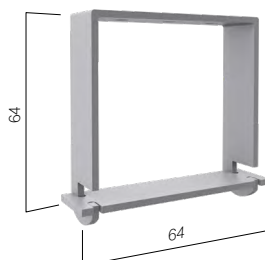
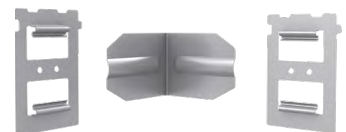


Ancho de lama + 3 cm

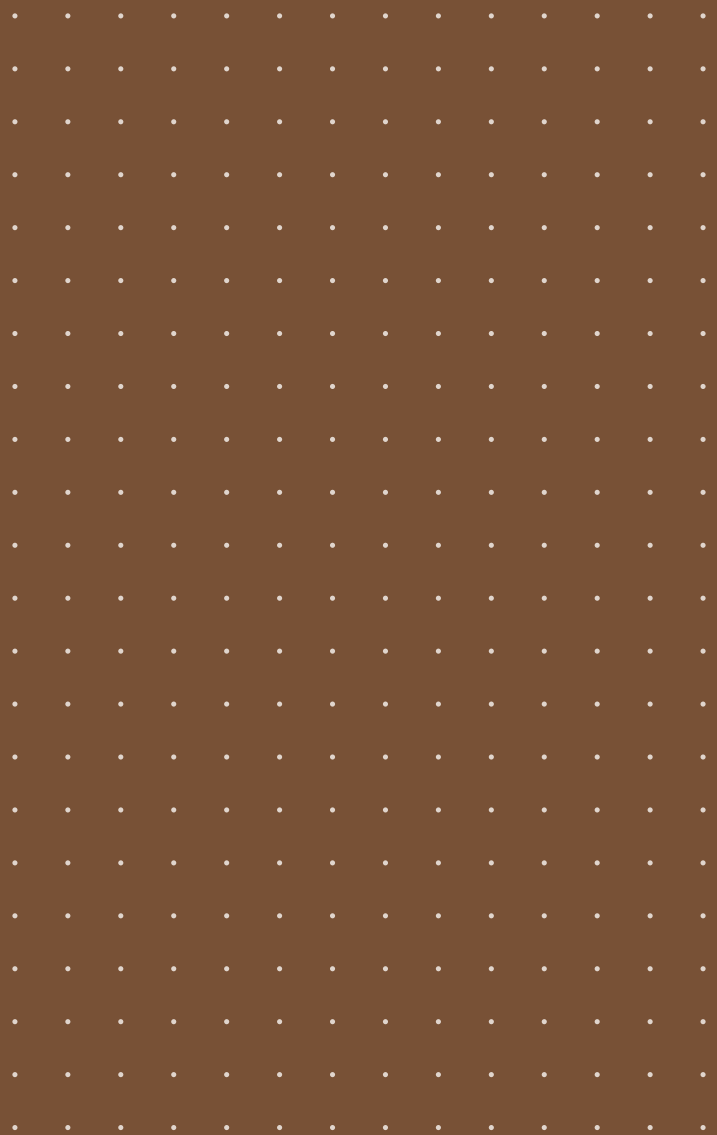
Completa

Para doble ambiente  
Ancho de lama + 3 cm

## Soportes

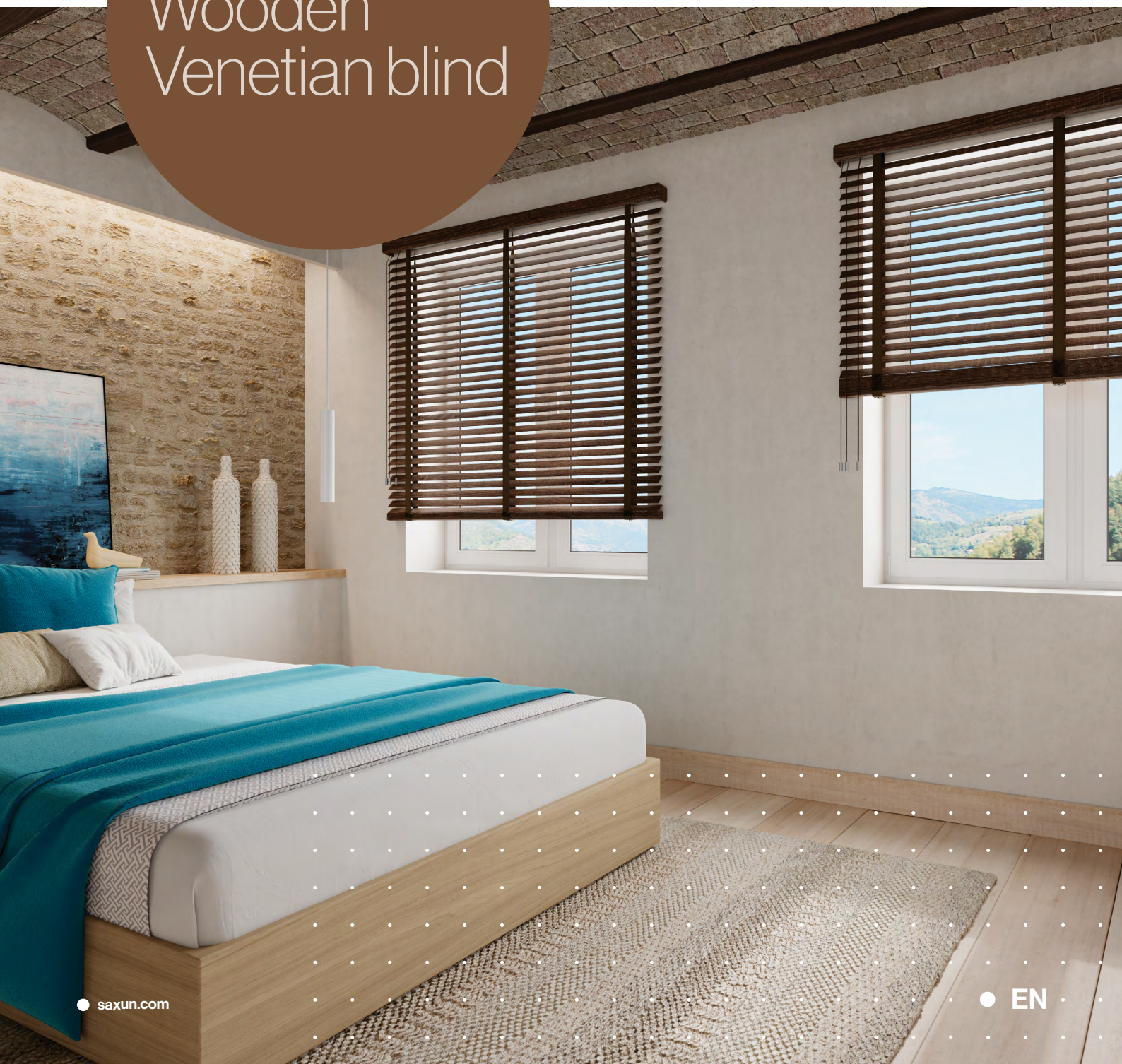
Soporte giratorio  
**004154**Soporte techo tipo "U"  
**004261**Soporte escuadra clip galería  
**004236**

Tu mundo,  
nuestro universo.



— Datasheet

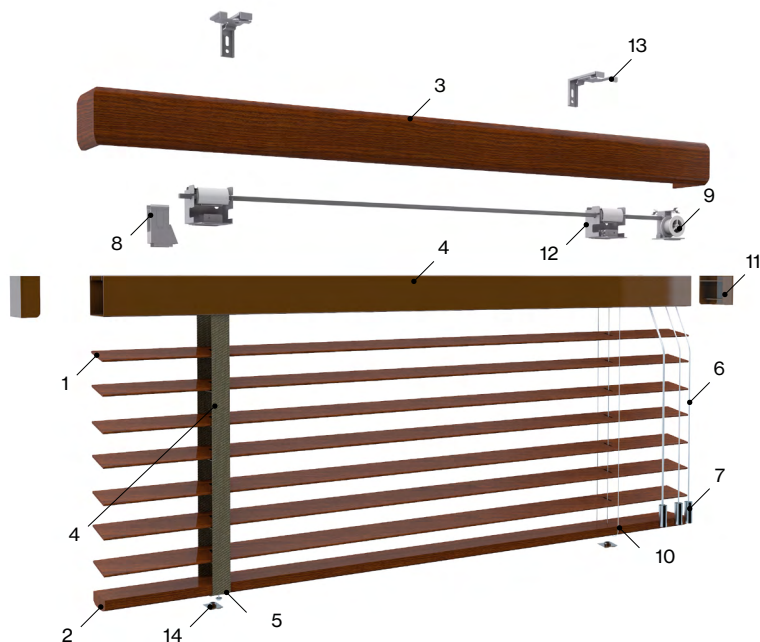
# Wooden Venetian blind





## Models

## Cordon system



## Components

Nº	Code	Description	Nº	Code	Description
1	004127	50 CLS Classic Venetian Wood Slat	8	004151	50 CLS Venetian Blind Cord Brake
2	004126	50 CLS Classic Wooden Venetian End Slat	9	004149	50 CLS Venetian Regulator
3	004128	50 CLS Classic Venetian Wood Blind Gallery	10	004137	50 CLS Ladder cord
4	004135	50 CLS Wooden Venetian Covering	11	004130	50 CLS Covering cap
5	004138	38 CLS 50 width band	12	004152	Venetian blind drum bracket 50 CLS
6	004139	CLS 2.0 mm Cord	13	004154	CLS ceiling wall covering bracket
7	004143	50 Venetian blind aluminium handle	14	004179	Fixing plate

## Motor system



## Components

Nº	Code	Description	Nº	Code	Description
1	004313	Wooden Venetian blind motor and end bracket	7	004310	Motor cone slat 50 mm
2	004309	42 octagonal shaft end axle	8	017030	Axle 42 aluminium
3	004312	Wooden Venetian blind motor mount	9	-	Motor. The reference will depend on the motor

# Models

## Crank handle system



### Componentes

Nº	Cód.	Descripción	Nº	Cód.	Descripción
1	004313	Wooden Venetian blind motor and end bracket	5	004300	Right wooden Venetian blind crank handle
2	004309	42 octagonal end axle	6	004306	Wooden Venetian blind handle
3	004312	Wooden Venetian blind motor mount	7	017030	Axle 42 aluminium
4	004310	Motor cone slat 50 mm			

# Accessories

## Galleries

Inside hollow



Standard



Ancho de lama + 3 cm

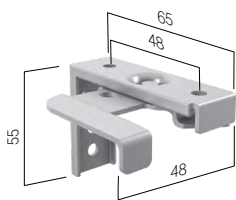
Complete



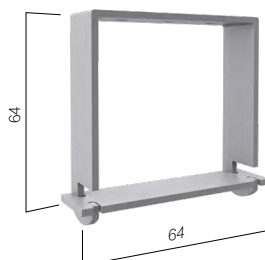
For dual spaces  
Slat width + 3 cm

## Brackets

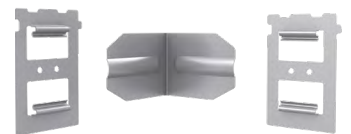
Swivel bracket  
**004154**



Type "U" roof support  
**004261**



Bracket square clip gallery  
**004236**



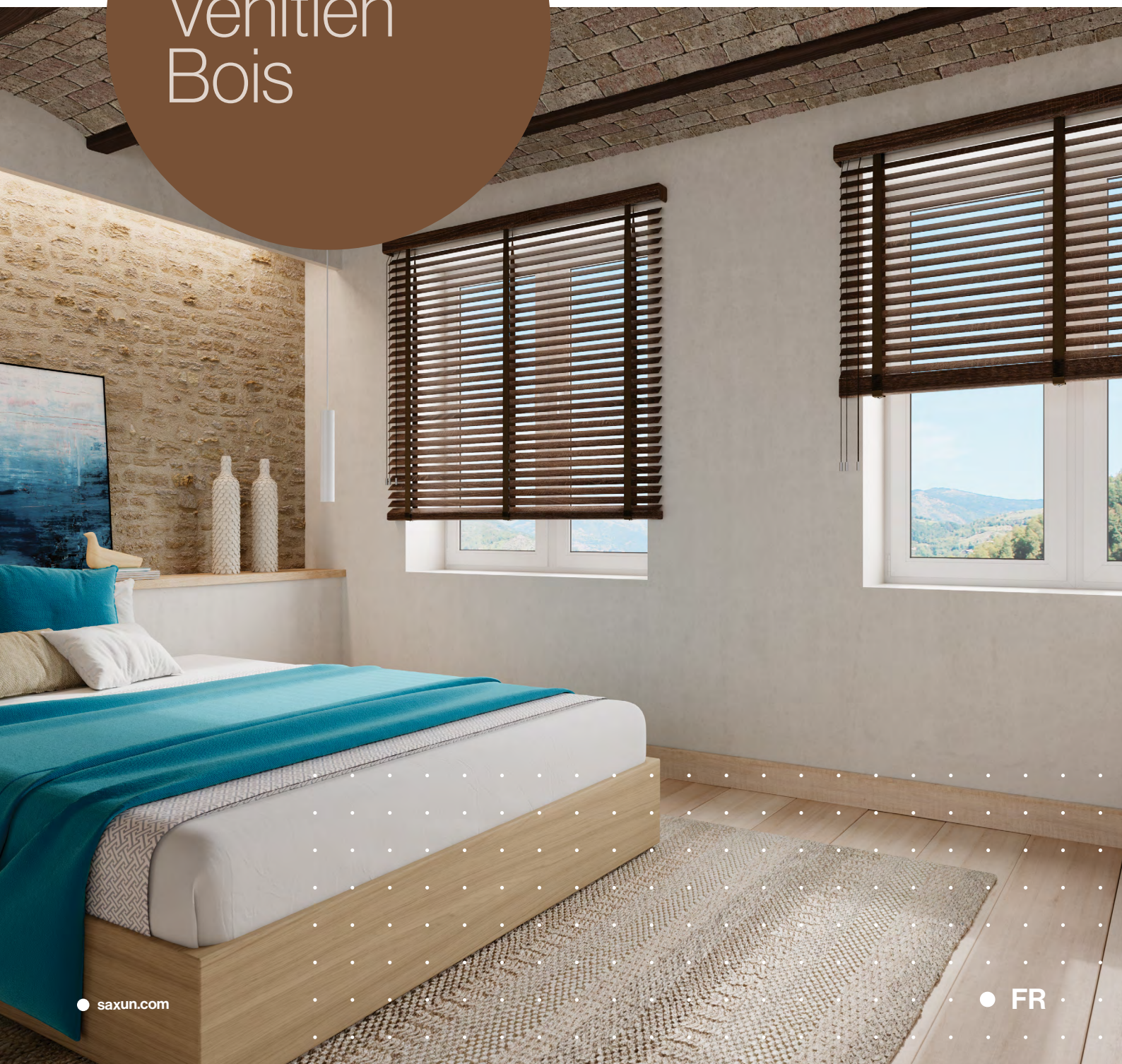
Your world,  
our universe.

FT. VENEZIANA DE MADERA · EN · 01 · 0422



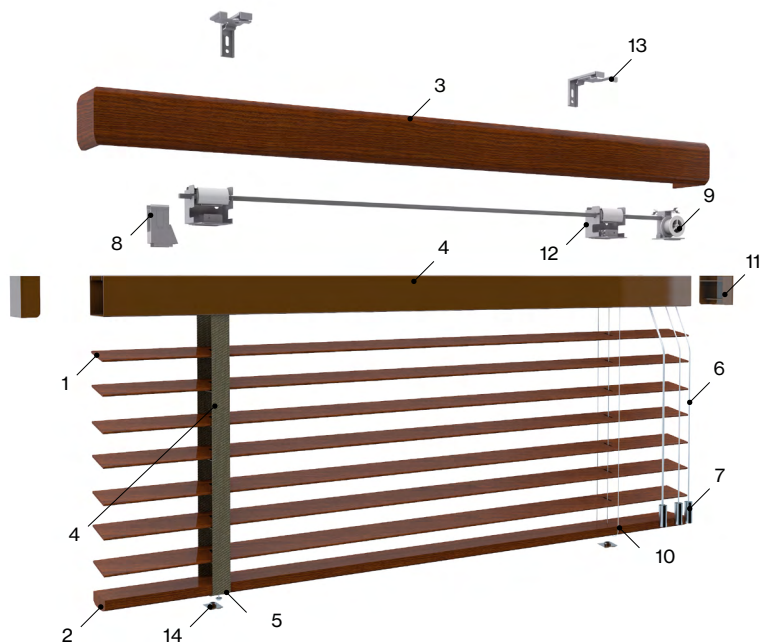
— Fiche technique

# Vénitien Bois



## Modèles

## Système cordon



## Éléments

N°	Réf.	Description	N°	Réf.	Description
1	004127	Lame Vénitien bois 50 CLS Classic	8	004151	Treuil Vénitien 50 CLS
2	004126	Lame finale Vénitien bois 50 CLS Classic	9	004149	Treuil de graduation Vénitien 50 CLS
3	004128	Liseré bois 50 CLS Classic	10	004137	Passerelle cordon de 50 CLS
4	004135	Tête Vénitien bois 50 CLS	11	004130	Bouchon de tête 50 CLS
5	004138	Sangle de 50 hauteur 38 CLS	12	004152	Support tortillon Vénitien 50 CLS
6	004139	Cordon 2,0 mm CLS	13	004154	Support mur/plafond CLS
7	004143	Poignée cordon aluminium Vénitien 50	14	004179	Plaque de fixation

## Système motor



## Éléments

N°	Réf.	Description	N°	Réf.	Description
1	004313	Support moteur et embout	7	004310	Cône pour axe
2	004309	Embout	8	017030	Axe 42 aluminium
3	004312	Support	9	-	Moteur. De référence dépendra du moteur



# Modèles

## Système treuil



### Éléments

N°	Réf.	Description	N°	Réf.	Description
1	004313	Support moteur et embout	5	004300	Treuil
2	004309	Embout	6	004306	Manivelle
3	004312	Support	7	017030	Axe 42 aluminium
4	004310	Cône pour axe			

# Accessoires

### Galleries

#### Frontal



#### Standard



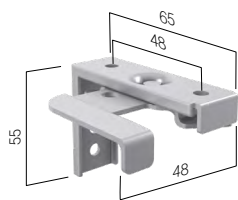
#### Complet



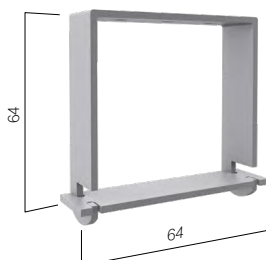
Pour visuel des deux côtés  
Largeur de lame + 3 cm

### Supports

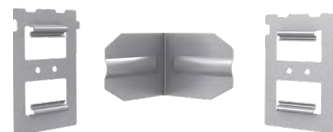
#### Support giratoire 004154



#### Support plafond type "U" 004261



#### Support en équerre clippable galerie 004236



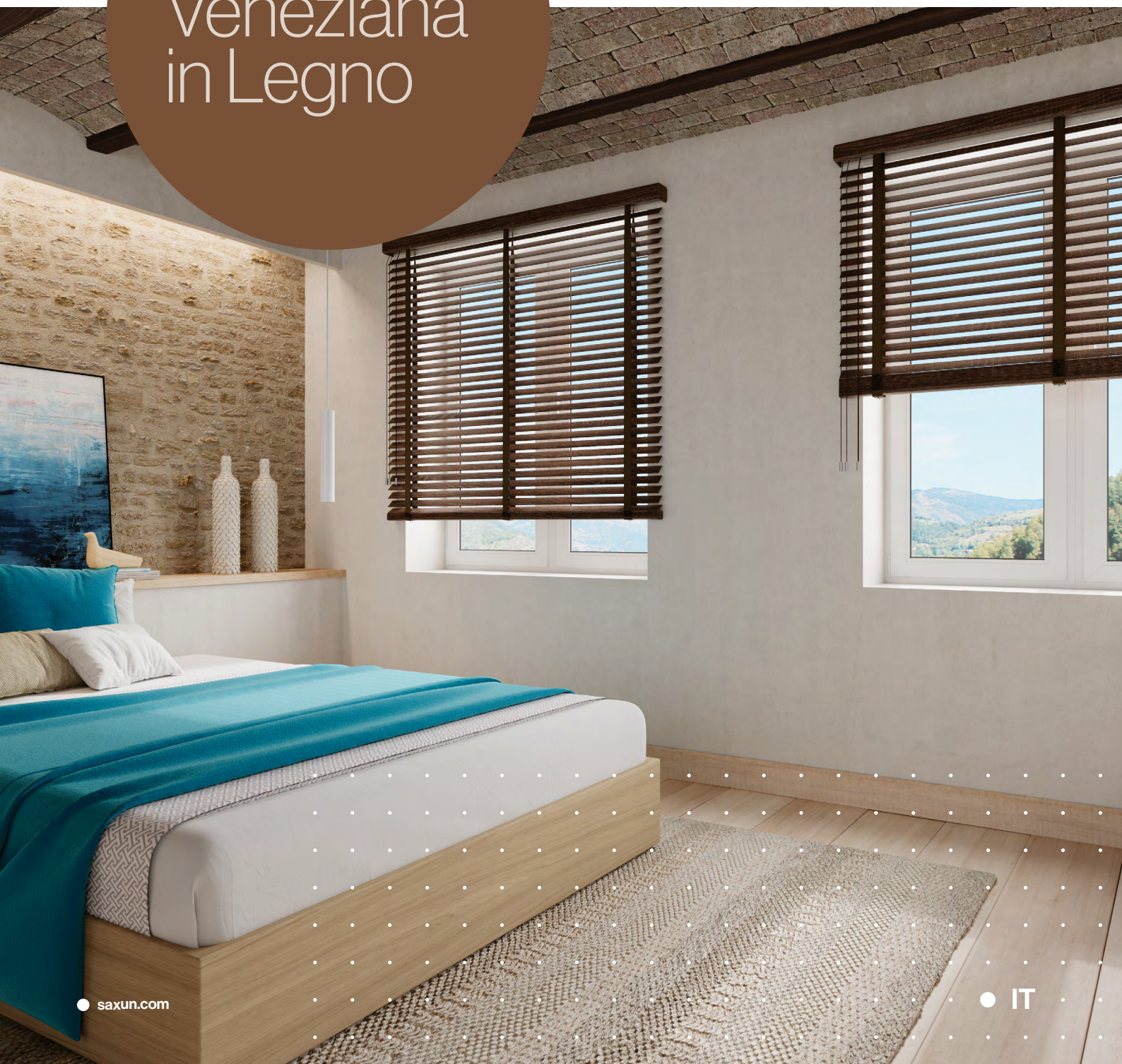


Votre monde,  
notre univers.

FT. VENEZIANA DE MADERA · FR · 01 · 0422

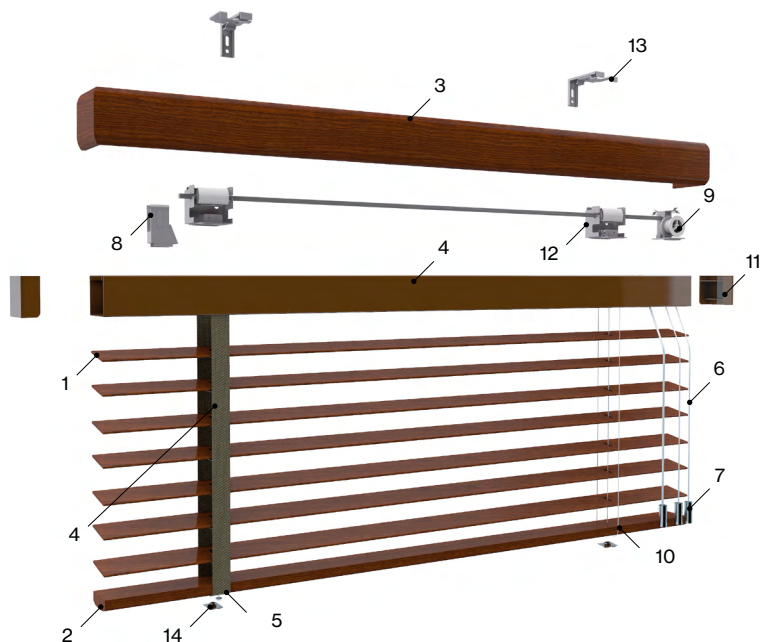
— Scheda tecniche

# Veneziana in Legno



Modelli

Sistema a corda



Componenti

N°	Codice	Descrizione	N°	Codice	Descrizione
1	004127	Lama Veneziana in legno 50 CLS Classic	8	004151	Freno corde veneziana 50 CLS
2	004126	Terminale veneziana in legno 50 CLS Classic	9	004149	Regolatore veneziana 50 CLS
3	004128	Mantovana veneziana in legno 50 CLS Classic	10	004137	Scaletta corda 50 CLS
4	004135	Cassonetto veneziana in legno 50 CLS	11	004130	Tappo cassonetto 50 CLS
5	004138	Cintino 50 lunghezza 38 CLS	12	004152	Supporto Tamburo veneziana 50 CLS
6	004139	Corda 2,0 mm CLS	13	004154	Supporto cassonetto soffitto parete CLS
7	004143	Maniglia in alluminio veneziana 50	14	004179	Piastra di fissaggio

Sistema a motore



Componenti

N°	Codice	Descrizione	N°	Codice	Descrizione
1	004313	Supp. terminale e motore veneziana in legno	7	004310	Cono motore lama 50 mm
2	004309	Terminale rullo 42 ottagonale	8	017030	Rullo 42 alluminio
3	004312	Gruppo motore veneziana in legno	9	-	Motore. Il riferimento dipenderà dal motore



# Modelli

## Sistema argano



### Componenti

N°	Codice	Descrizione	N°	Codice	Descrizione
1	004313	Supp. terminale e motore Venezia in legno	5	004300	Argano destro veneziana in legno
2	004309	Terminale rullo 42 ottagonale	6	004306	Asta oscillante argano veneziana in legno
3	004312	Gruppo motore veneziana in legno	7	017030	Rullo 42 alluminio
4	004310	Cono motore lama da 50 mm			

# Accessori

### Mantovane

Interno cavo



Standard



Larghezza delle lamelle + 3 cm

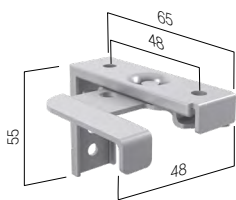
Completa



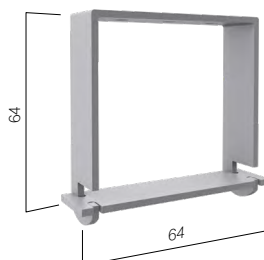
Per doppio ambiente  
Larghezza delle lamelle + 3 cm

### Supporti

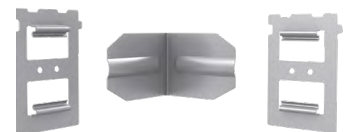
Supporto girevole  
**004154**



Supporto per soffitto tipo "U"  
**004261**



Supporto squadretta clip mantovana  
**004236**

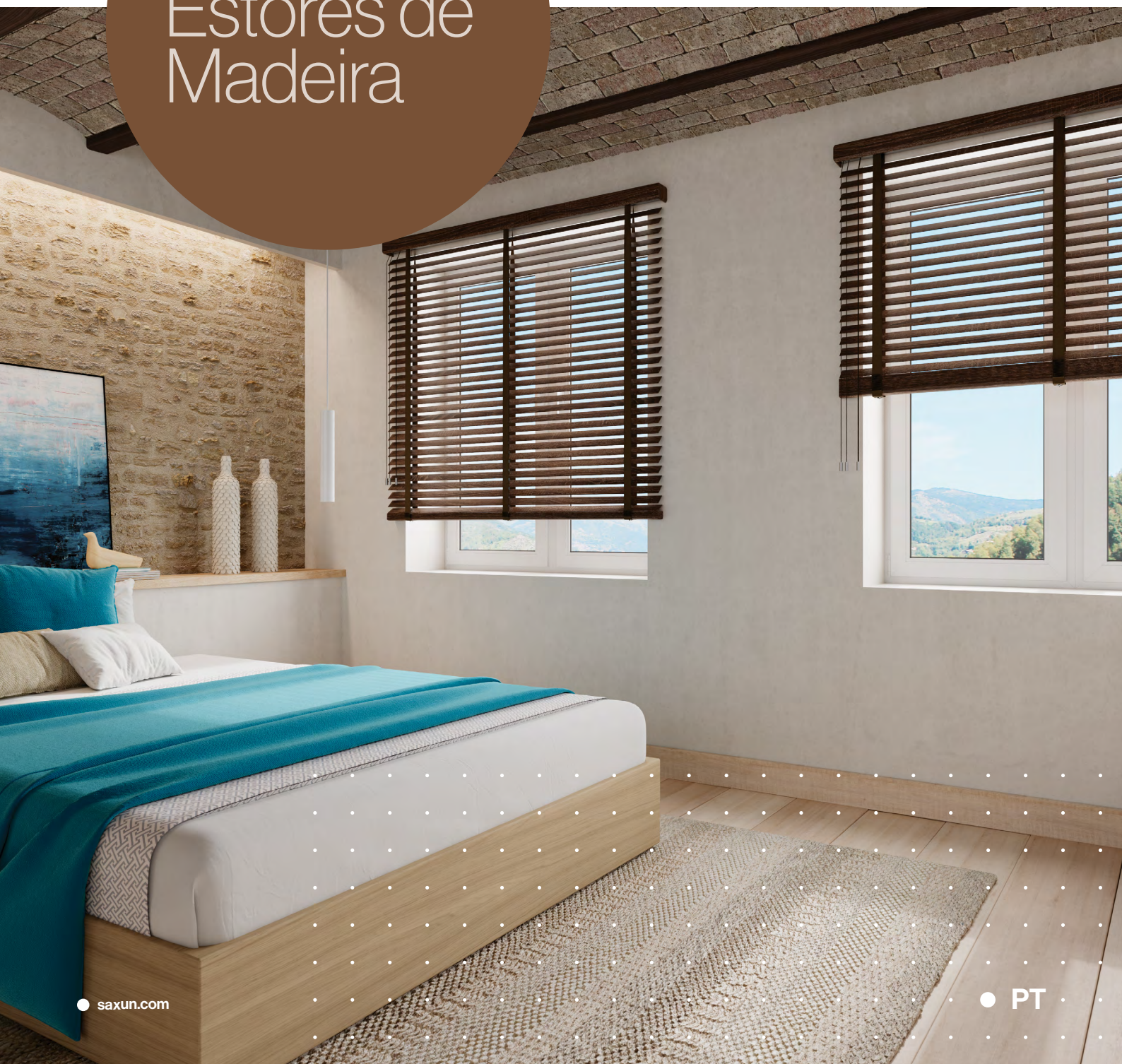


Il tuo mondo,  
il nostro universo.

F.T. VENEZIANA DE MADERA · IT · 01 · 0422

— Folha técnica

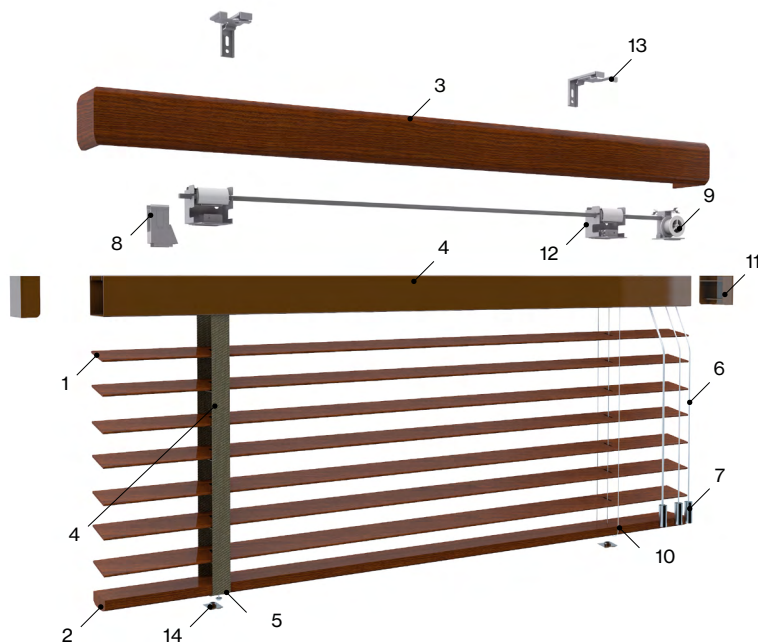
# Estores de Madeira





# Modelos

## Sistema cordão



### Componentes

Nº	Cód.	Descrição	Nº	Cód.	Descrição
1	004127	Lâmina veneziana de Madeira 50 CLS Classic	8	004151	Freio cordas Estore 50 CLS
2	004126	Terminal Estore de Madeira 50 CLS Classic	9	004149	Regulador Estore 50 CLS
3	004128	Galeria Veneziana de Madeira 50 CLS Classic	10	004137	Escada de corda de 50 CLS
4	004135	Cabeça Veneziana de Madeira 50 CLS	11	004130	Tampa cabeça 50 CLS
5	004138	Faixa de 50 largura 38 CLS	12	004152	Suporte tambor Estore 50 CLS
6	004139	Cordão 1,7 mm CLS	13	004154	Suporte cabeça teto parede CLS
7	004143	Puxador de alumínio Estore 50	14	004179	Placa fixação

## Sistema motor



### Componentes

Nº	Cód.	Descrição	Nº	Cód.	Descrição
1	004313	Suporte ponteira e motor Estore de Madeira	7	004310	Cone motor lâmina 50 mm
2	004309	Ponteira eixo 42 octogonal	8	017030	Eixo 42
3	004312	Bancada motor Estore de Madeira	9	-	Motor. A referência dependerá do motor

# Modelos

## Sistema cardan



### Componentes

Nº	Cód.	Descripción	Nº	Cód.	Descripción
1	004313	Suporte ponteira e motor Estore de Madeira	5	004300	Cardan Estore de Madeira direita
2	004309	Ponteira eixo 42 octogonal	6	004306	Manivela cardan Estore de Madeira
3	004312	Bancada motor Estore de Madeira	7	017030	Eixo 42
4	004310	Cone motor lâmina 50 mm			

## Acessórios

### Galerias

Dentro do orifício



Padrão

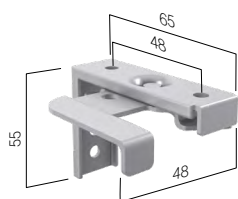


Completa

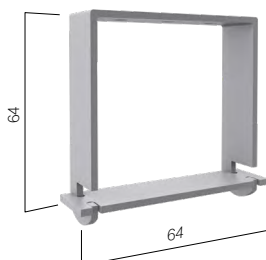


### Suportes

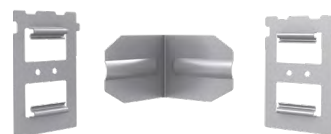
Suporte giratorio  
**004154**



Suporte teto tipo "U"  
**004261**



Suporte escuadra clip galeria  
**004236**



O seu mundo,  
o nosso universo.

