

— Ficha técnica

Sistema Velia

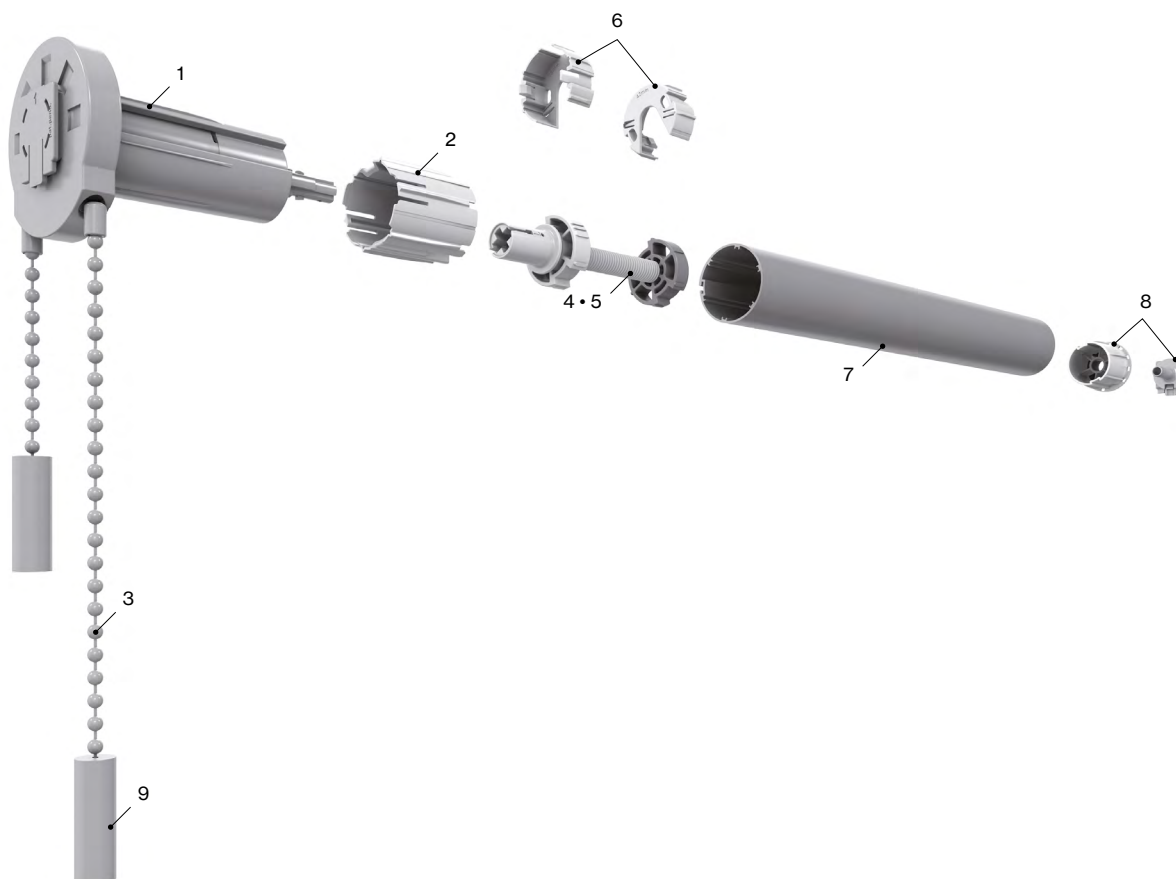


- ES
- EN
- FR
- IT
- PT


 Modelo

Sistema Velia

031230


Componentes

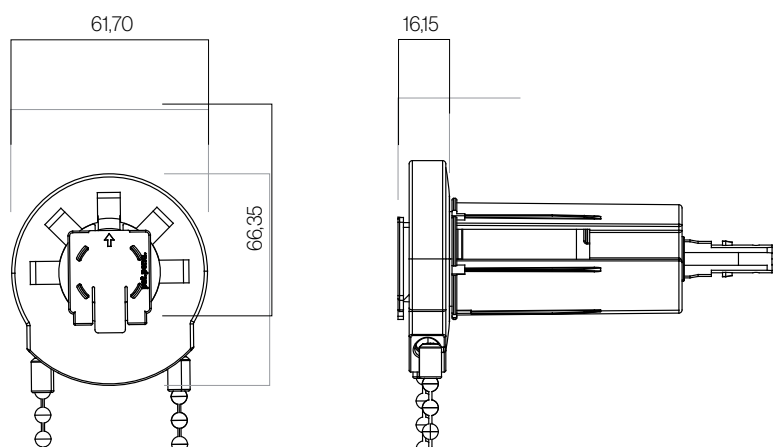
Nº	Cód.	Descripción
1	031204	Sistema mecanismo Velia
2	030823	Tubo adaptador M 45 mm
3	034024	Cadena 4,5 x 6 PVC (Saxun)
4	031205	Final de carrera sistema Velia Izquierda
5	031206	Final de carrera sistema Velia Derecha
6	031215	Adaptador freno eje 43 Velia (2 uds)
7	030776	Tubo aluminio 43 CLS
8	030990	Perno con cápsula reforzada CLS
9	031217	Tirador de PVC CLS (2 uds)

Compatible con
los sistemas CLS.
Eje 43 mm

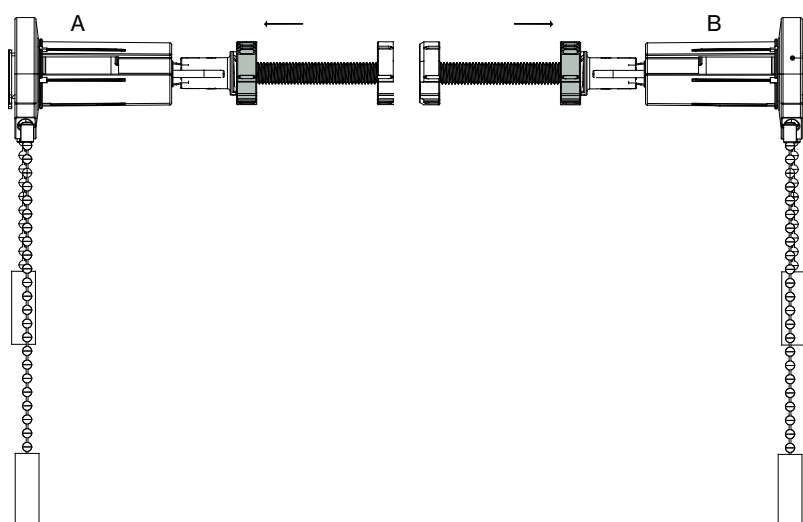


Características técnicas

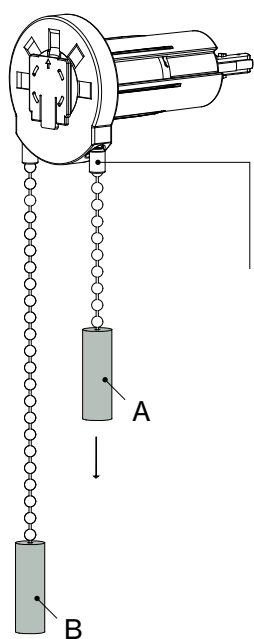
Vistas y secciones



Instrucciones de funcionamiento



Para fijar el final de carrera superior del sistema Velia, desplazar la rueda hasta el final del tornillo sin fin, en caso de estar colocado a izquierda A o a derecha B.



Estirar del tirador A para subida o bajada y de B para subida o bajada (según sea la instalación a derecha o izquierda). Estirar tantas veces sean necesarias para alcanzar la posición deseada.

Tu mundo,
nuestro universo.

FT. SISTEMA VELIA · ES · 01 · 0422

— Datasheet

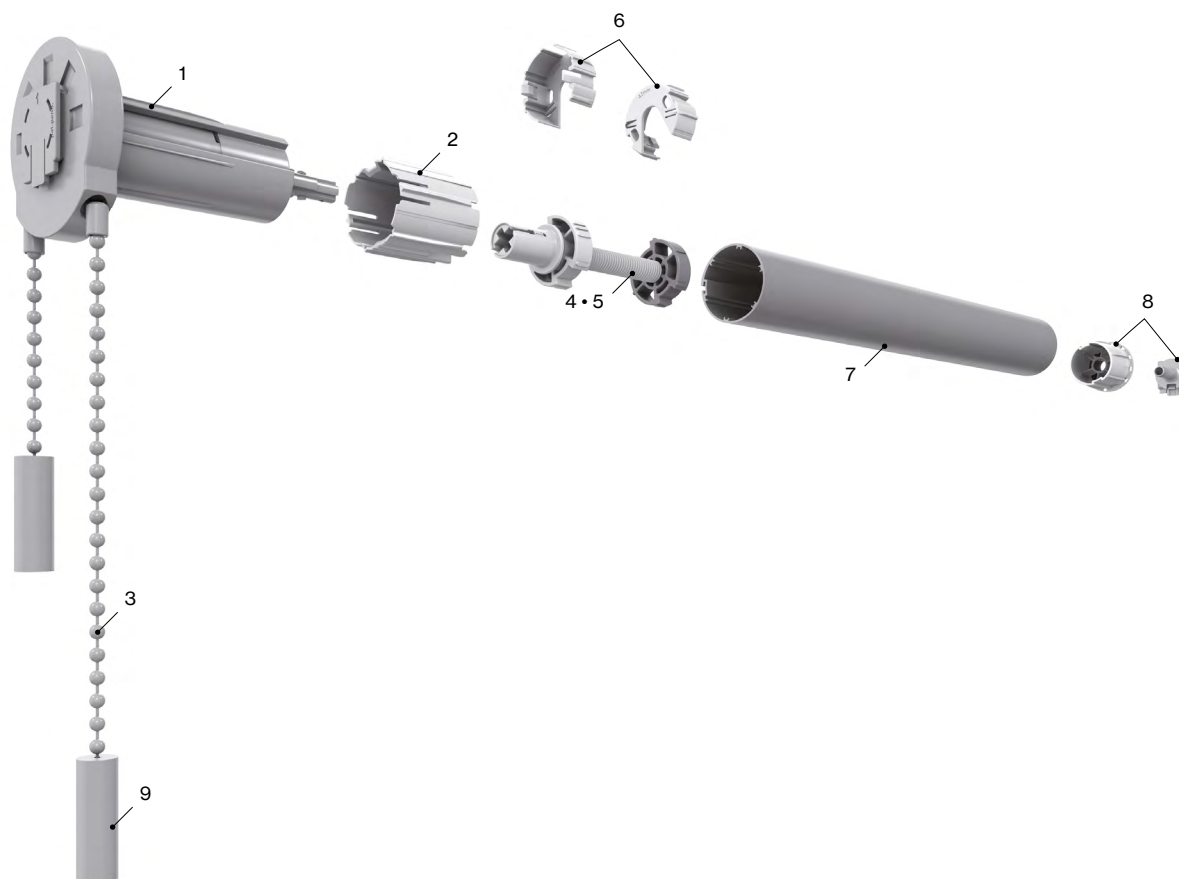
Velia system



Model

Velia system

031230



Components

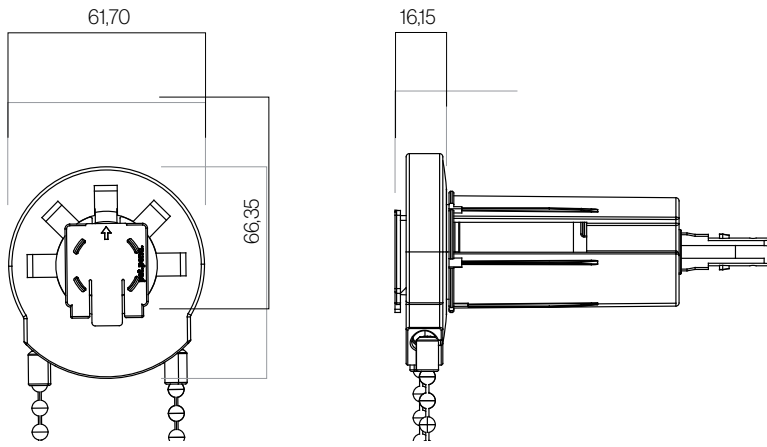
Nº	Code	Description
1	031204	Velia mechanism system
2	030823	Adapter tube M 45 mm
3	034024	Chain 4,5 x 6 PVC (Saxun)
4	031205	Velia left system end of career
5	031206	Velia right system limit switch
6	031215	Axle 43 Velia brake adapter (2 pcs)
7	030776	Aluminum tube 43 CLS
8	030990	Bolt with reinforced capsule CLS
9	031217	CLS PVC handle (2 units)

Compatible with
CLS Systems
Axle 43 mm

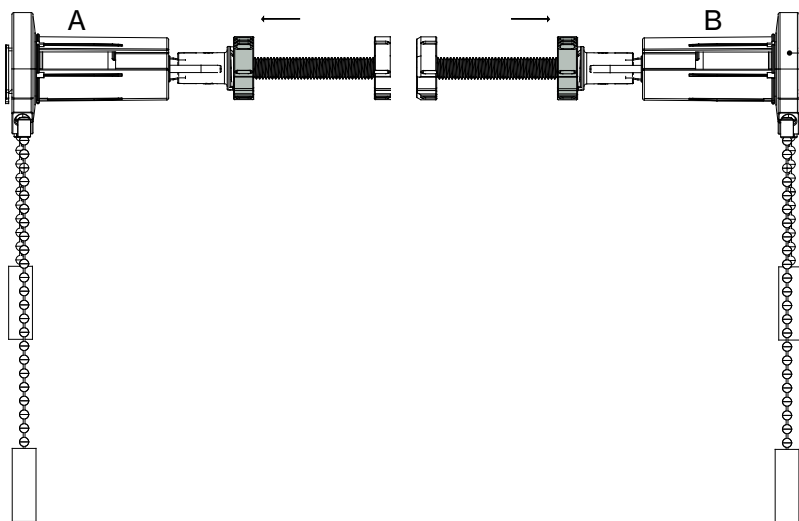


Technical characteristics

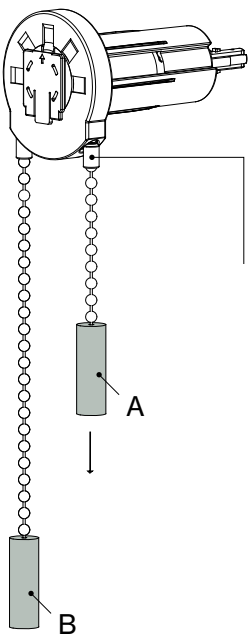
Views and sections



Operating instructions



To fix the upper limit switch of the Velia system, move the wheel to the end of the worm gear, if it is placed on the left A or on the right B.



Pull handle A for raising or lowering and B for raising or lowering (depending on the installation to the right or left). Stretch as many times as necessary to reach the desired position.

Your world,
our universe.

FT. SISTEMA VELIA · EN · 01 · 0422

— Fiche technique

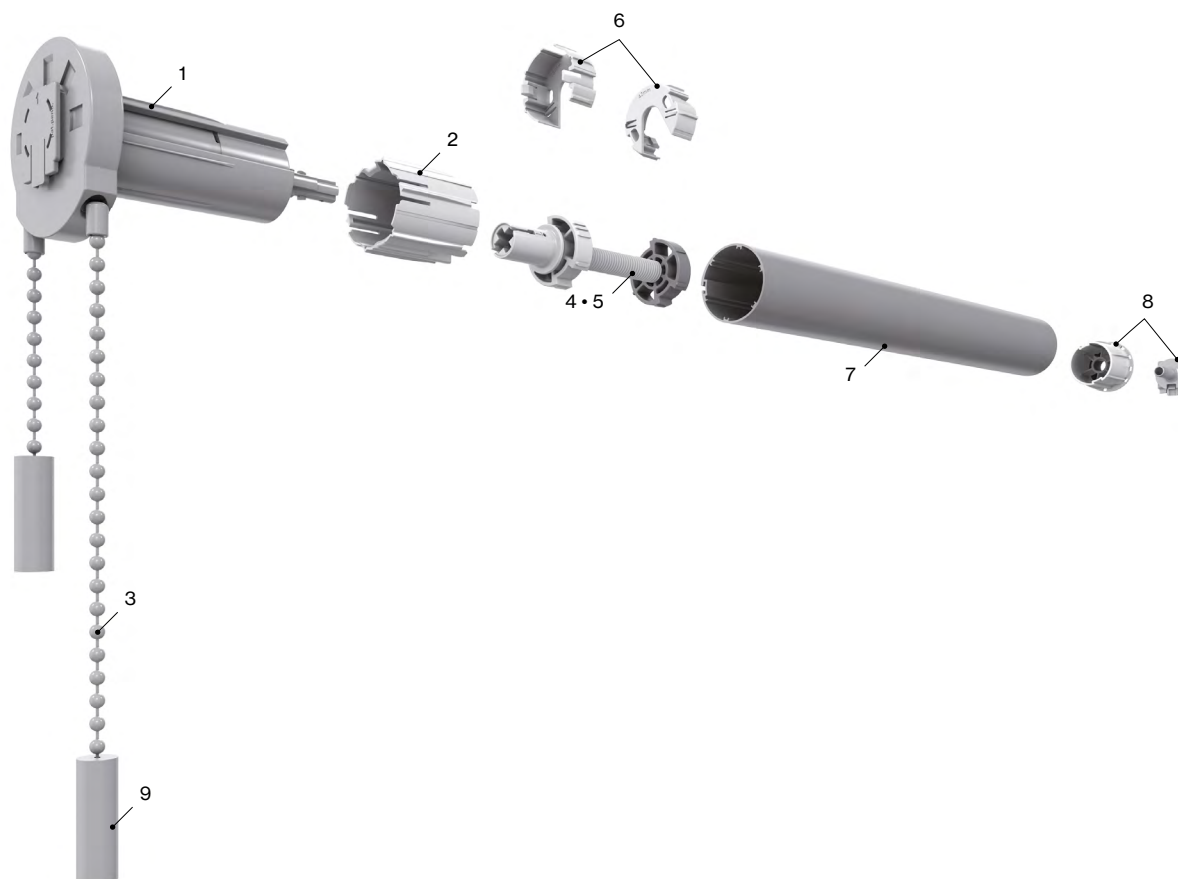
Systeme Velia



Modèle

Système Velia

031230



Éléments

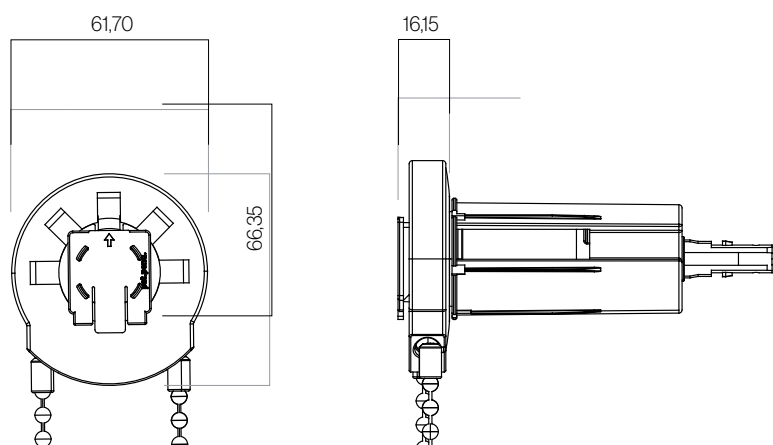
N°	Réf.	Description
1	031204	Système de mécanisme Velia
2	030823	Tube adaptateur M 45 mm
3	034024	Chaîne 4,5 x 6 PVC (Saxun)
4	031205	Fin de carrière du système Velia gauche
5	031206	Fin de carrière du système Velia droite
6	031215	Adaptateur de frein Axia 43 Velia (2 pièces)
7	030776	Tube en aluminium 43 CLS
8	030990	Boulon avec capsule renforcée CLS
9	031217	Poignée PVC CLS (2 unités)

Compatible avec
les systèmes CLS
Axe 43 mm

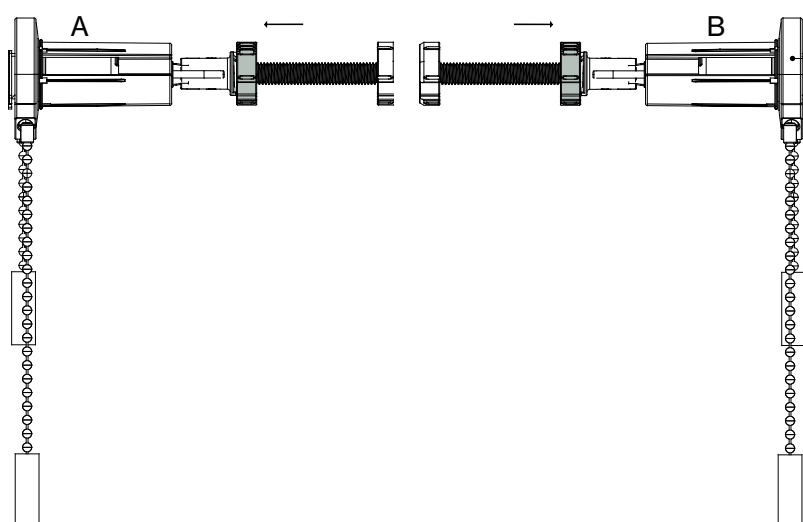


Caractéristiques techniques

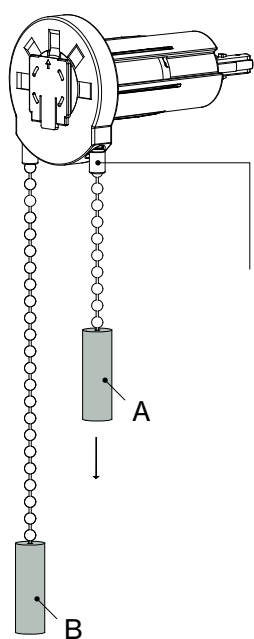
Vues et sections



Instructions d'utilisation



Pour fixer le fin de course supérieur du système Velia, déplacez la roue à l'extrémité de la vis sans fin, si elle est placée à gauche A ou à droite B.



Tirer la poignée A pour monter ou descendre et B pour monter ou descendre (selon l'installation à droite ou à gauche). Étirez-vous autant de fois que nécessaire pour atteindre la position souhaitée

Votre monde,
notre univers.

F.T. SISTEMA VELIA · FR · 01 · 0422

— Scheda tecniche

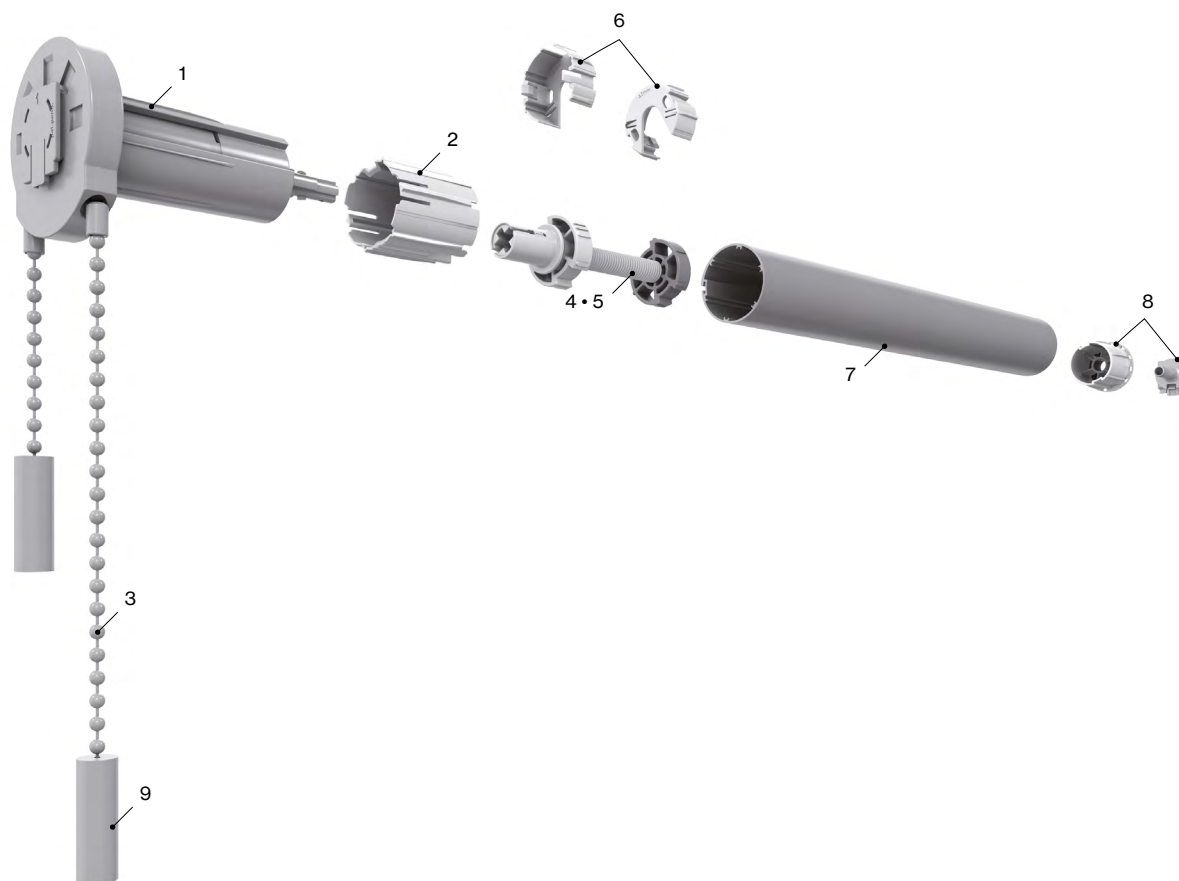
Sistema Velia



Modello

Sistema Velia

031230



Componenti

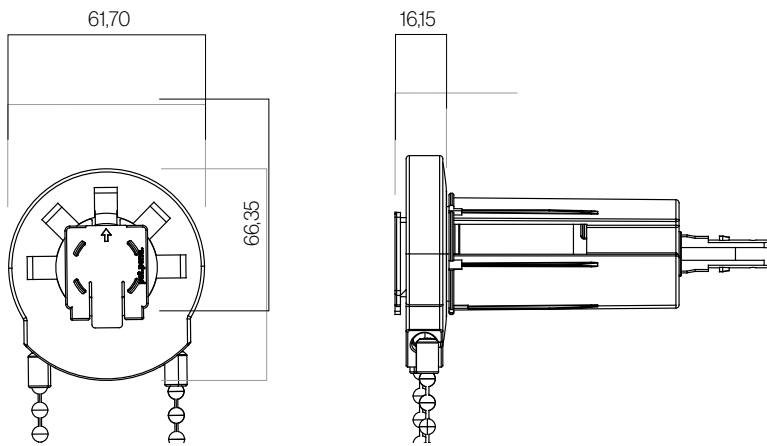
N°	Codice	Descrizione
1	031204	Sistema di meccanismi Velia
2	030823	Tubo adattatore M 45 mm
3	034024	Catena 4,5 x 6 PVC (Saxun)
4	031205	Finecorsa sistema Velia sinistro
5	031206	Finecorsa sistema Velia destro
6	031215	Adattatore freno Velia asse 43 (2 pezzi)
7	030776	Tubo di alluminio 43 CLS
8	030990	Bullone con capsula rinforzata CLS
9	031217	Maniglia in PVC CLS (2 unità)

Compatibile con i sistemi CLS.
Asse 43 mm

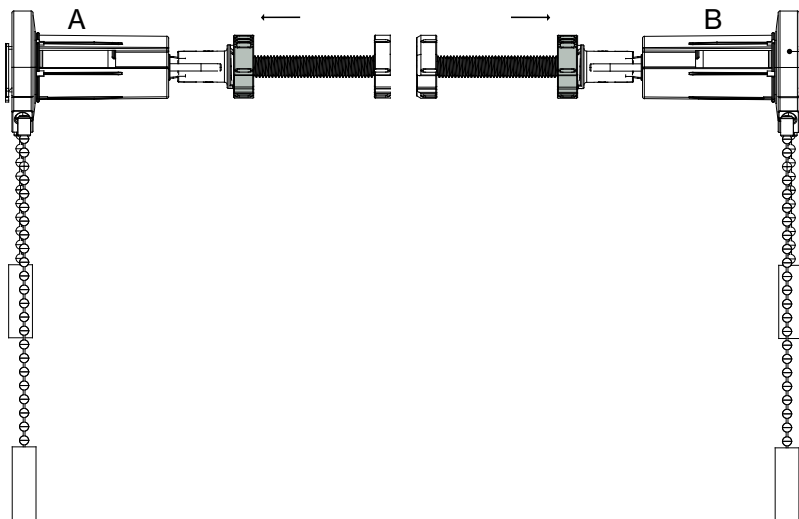


Caratteristiche tecniche

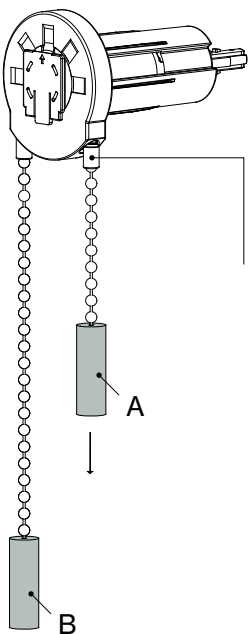
Visualizzazioni e sezioni



Istruzioni operative



Per fissare il finecorsa superiore del sistema Velia, spostare la ruota all'estremità dell'ingranaggio a vite senza fine, se è posizionata a sinistra A o a destra B.



Tirare la maniglia A per sollevare o abbassare e B per sollevare o abbassare (a seconda dell'installazione a destra o sinistra). Allungare tutte le volte necessarie per raggiungere la posizione desiderata.

Il tuo mondo,
il nostro universo.

FT. SISTEMA VELIA · IT · 01 · 0422

— Folha técnica

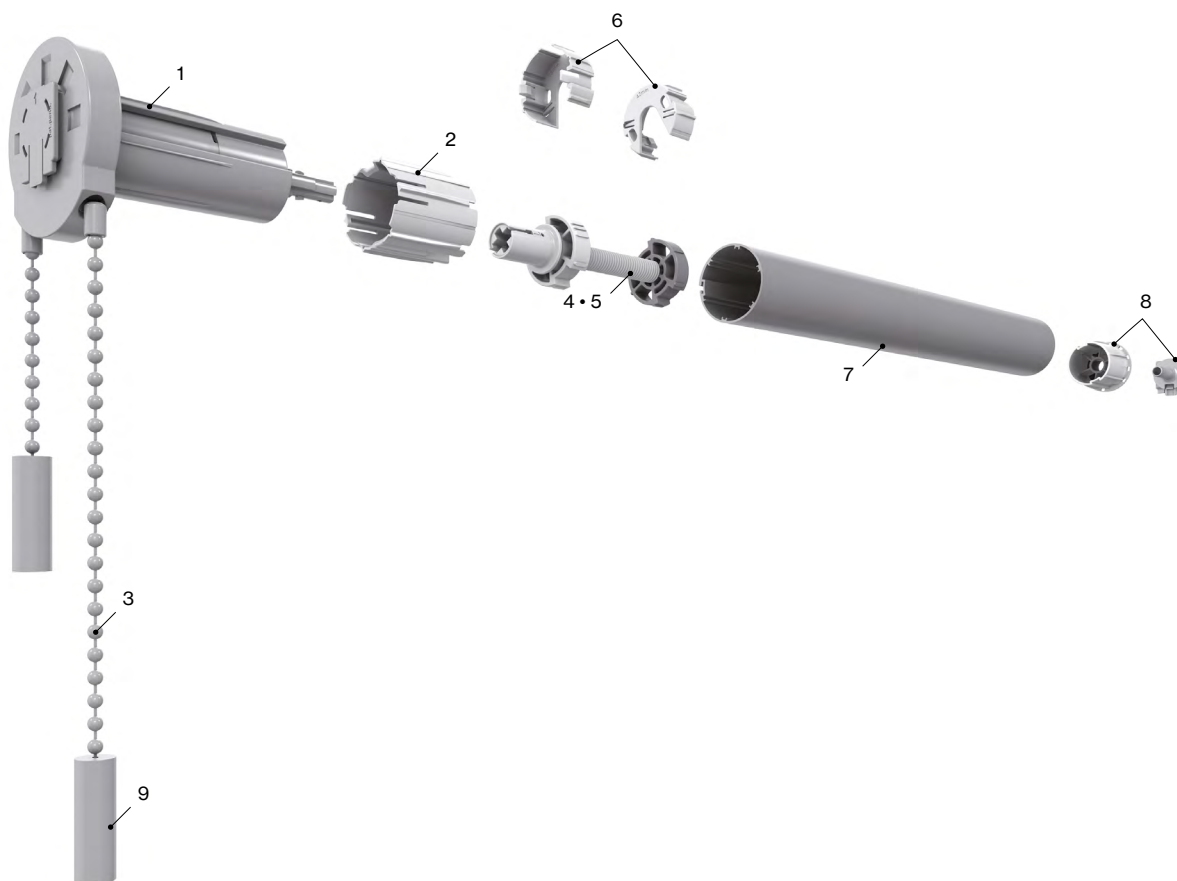
Sistema Velia



Modelo

Sistema Velia

031230



Componentes

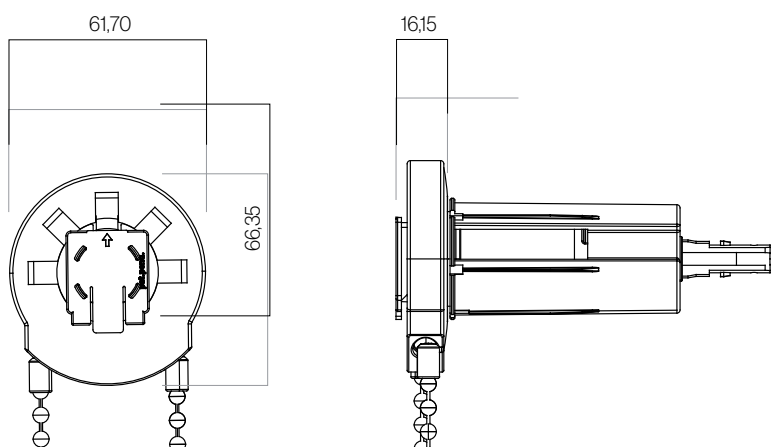
Nº	Cód.	Descrição
1	031204	Sistema mecanismo Velia
2	030823	Tubo adaptador M 45 mm
3	034024	Corrente 4,5 x 6 PVC (Saxun)
4	031205	Final de percurso sistema Velia Esquerda
5	031206	Final de percurso sistema Velia Direita
6	031215	Adaptador travão eixo 43 Velia (2 unids)
7	030776	Tubo alumínio 43 CLS
8	030990	Pino com cápsula reforçada CLS
9	031217	Puxador de PVC CLS (2 unids)

Compatível com
Sistemas CLS.
Eixo 43 mm

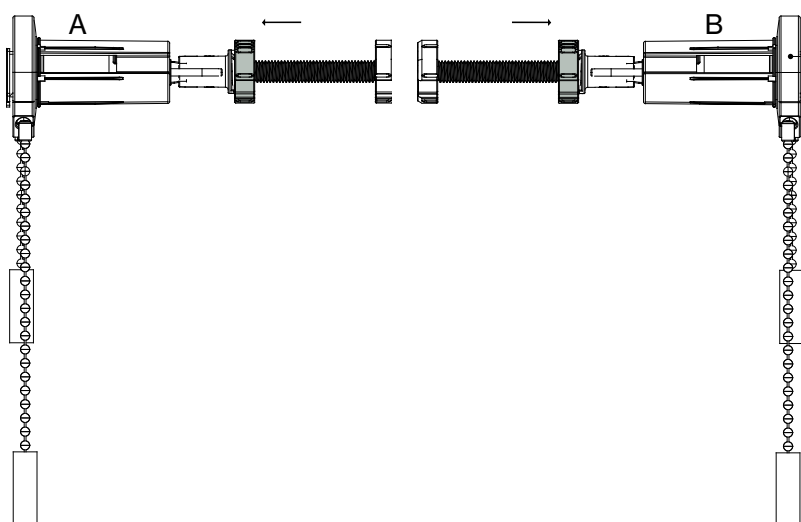


Características técnicas

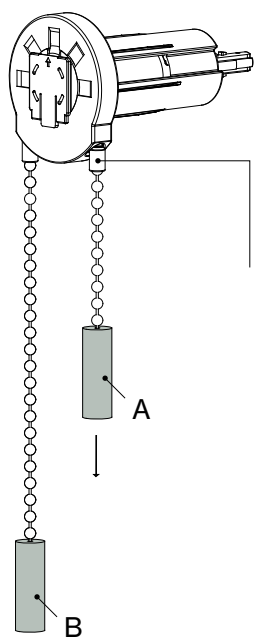
Vistas e secções



Instruções de funcionamento



Para fixar o final de percurso superior do sistema Velia, deslocar a roda até ao final do parafuso sem fim, se estiver colocado à esquerda A ou à direita B.



Puxar o puxador A para subida ou descida e de B para subida ou descida (dependendo da instalação à direita ou esquerda). Puxar as vezes necessárias para alcançar a posição desejada.

O seu mundo,
o nosso universo.

