



Giménez  
Ganga

Acedi Plast 

ITA —

# PORTE AUTOMATICHE IN VETRO

SL3 | SL5 | SLT | IXION





**Giménez  
Ganga**

**Acedi Plast**



SALIDA



WE OPENED  
12:00 AM  
08-08  
TRABAJA CON NOS  
WWW.THEFITZGERALD.COM  
www.facebook.com/theitzgerald  
www.twitter.com/theitzgerald  
www.instagram.com/theitzgerald

Fitzgerald

OPEN

OPEN





# INDICE

---

## **PORTE AUTOMATICHE SCORREVOLI** 5

**SL3** 7

**SL5** 9

*Advance / Heavy / Emergency* 12

---

## **PORTE AUTOMATICHE TELESCOPICHE** 13

**SLT** 15

*Advance / Emergency* 18

---

## **SISTEMA IXION** **PORTA AUTOMATICA + SERRANDA AVVOLGIBILE** 19

---

## **MOTORIZZAZIONE E AUTOMATISMI** 27

# PORTE AUTOMATICHE

## UN'EPOCA DI CAMBIAMENTO

Abbiamo deciso di entrare in una nuova epoca della nostra storia, adattandoci alle esigenze dei nostri clienti, e inserendo nel nostro già ampio catalogo nuove porte automatiche in vetro.

Un'epoca in cui l'accesso diventa più semplice, veloce, preciso e funzionale, per il comfort di coloro che necessitano di varcare ogni giorno le porte della propria casa, del posto di lavoro o degli spazi per il tempo libero.

Un'epoca in cui è necessario mettere al primo posto la sicurezza dei lavoratori e dei visitatori, affinché nulla possa interrompere le evoluzioni di un mondo sempre più imprevedibile.

***Scoprite le ultime novità di Giménez Ganga preparate appositamente per voi con lo stesso spirito di sempre.***





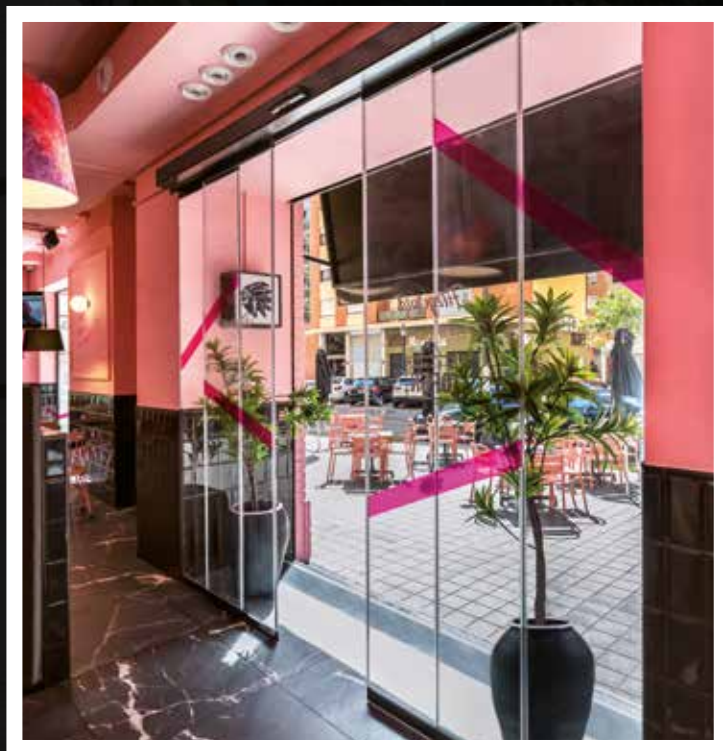
**2 Porte Automatiche SL5.**  
1 lastra mobile e 1 lastra fissa.

# INNOVAZIONE IN TUTTI I TIPI DI SPAZI

La tecnologia avanzata rende le nostre porte automatiche ideali per qualsiasi tipo di settore e progetto architettonico: residenziale, industriale, retail, contract, alberghiero, sanitario, ecc.

Sistemi che permettono un'installazione facile e veloce, che permetterà un uso intelligente dell'edificio, controllando la temperatura interna, la facilità d'uso e il comfort.

La sicurezza di questi accessi può essere rafforzata grazie a Ixion, il nuovo sistema sviluppato da Giménez Ganga che incorpora un involucro di tapparelle avvolgibili per offrire un sistema compatto, affidabile e sicuro.



**Porta Automatica SL5.**  
2 lastre mobili e 2 lastre fisse.







**Porta Automatica SL5.**  
2 lastre mobili.



#### **GARANZIA DI QUALITÀ**

Data l'assenza di attriti, i motori delle nostre porte hanno una durata dieci volte superiore a quella convenzionale, il che ci permette di offrire fino a cinque anni di garanzia.



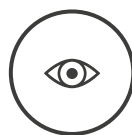
#### **FACILE ACCESSO**

Garantiscono l'accessibilità universale e l'autonomia alle persone con qualche tipo di disabilità, poiché non necessitano di aiuti esterni per la loro apertura.



#### **OTTIMIZZAZIONE DELLO SPAZIO**

Sistemi che occupano pochissimo spazio sia nella raccolta che nell'apertura, centrale o laterale.



#### **MASSIMA VISIBILITÀ**

Permettono la visibilità dall'interno e l'ingresso della luce dall'esterno, favorendo spazi più confortevoli.



#### **NESSUN CONTATTO**

Ideale per l'installazione sulle porte di edifici comunitari, strutture sanitarie, nel settore gastronomico o negli altri ambiti in cui si applicano norme igieniche più severe senza necessità di contatto.



#### **INSTALLAZIONE FACILE E VELOCE**

Offriamo sistemi con diverse possibilità di montaggio, ognuno adattato alle esigenze specifiche di ogni installatore professionista.



#### **PERSONALIZZABILE**

Completamente personalizzabile per dimensioni, finiture e colori. Il coperchio in alluminio permette tutte le finiture disponibili per questo materiale.

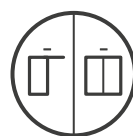
# PORTE SCORREVOLI

## UN INGRESSO DISTINTO ED ELEGANTE

Le porte scorrevoli ad apertura centrale e laterale sono le più popolari e funzionali tra coloro che cercano un tocco di distinzione ed eleganza in qualsiasi punto di accesso.

In una porta centrale, le due lastre mobili si muovono in direzioni opposte, lasciando libera un'ampia zona di passaggio. A sua volta, lastra mobile di un carrello laterale si sposta a destra o a sinistra, liberando l'area di passaggio sul lato corrispondente.

Offrono la massima velocità di apertura del mercato. La soluzione migliore per l'ingresso, l'uscita e la sicurezza di grandi flussi di persone



### POSSIBILITÀ DI 1 O 2 LASTRE MOBILI

Un'unica lastra per i luoghi con spazio limitato e due lastre per gli spazi che necessitano di una maggiore ampiezza di passaggio.



### APERTURA VELOCE

La sua velocità di apertura arriva fino a 0,8 m/s per le porte ad lastra singola e 1,6 m/s per quelle a due lastre consentendo una circolazione fluida.



### USCITE DI EMERGENZA

Ideale per evacuare rapidamente gli spazi in conformità alla norma UNE-EN 16005:2103 e EN ISO 13849-1 livello D-evacuazione.



## TECNOLOGIA DI ALTA QUALITÀ

Questo sistema automatico è altamente consigliato in supermercati, locali commerciali, farmacie, alberghi, aeroporti, stazioni ferroviarie e altri luoghi con un traffico pedonale intenso.

**Porta Automatica SL5.**  
2 lastre lastre e 2 lastre fisse.

# PORTE SCORREVOLI SL3

Il nuovo operatore SL3, di dimensioni ridotte, compatto e facile da installare, è ideale per l'automazione di uffici, cucine e altri interni.



## CASSONETTO DI DIMENSIONI RIDOTTE

Con soli 10 cm di altezza, questo cassonetto è stato progettato appositamente per porte di interni come cucine, camerini, ecc.

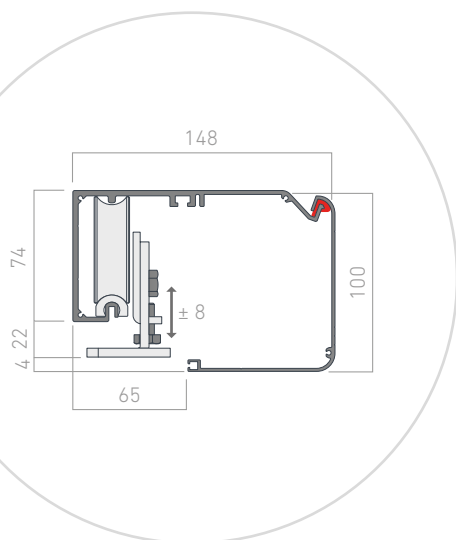
**Porta Automatica SL3.**  
1 lastra mobile.

*“La sua velocità di apertura fino a 160 cm/sec.  
permette una circolazione intensa e fluida”*

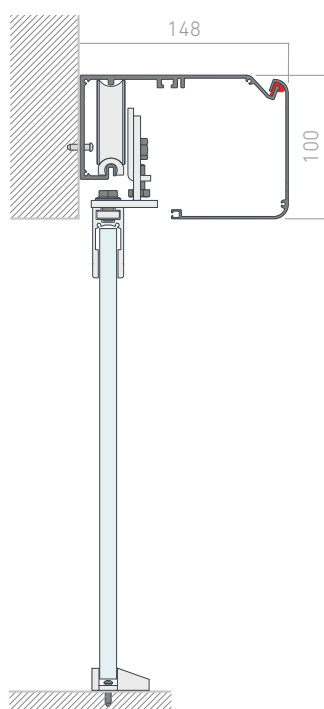
## SEZIONE

Schema di automazione

Cassonetto SL3



Macchina SL3  
Installazione a parete



## CARATTERISTICHE TECNICHE

<b>Utilizzo</b>	Porte automatiche scorrevoli interne
<b>Dimensioni</b>	100x148 x max. 6.600 mm
<b>Massima velocità di apertura e chiusura</b>	0,8 m/s una lastra 1,6 m/s due lastre
<b>Classe di servizio</b>	Funzionamento continuo
<b>Intermittenza</b>	S3 = 100%
<b>Trazione</b>	Motore brushless a presa diretta
<b>Alimentazione</b>	Ampio range 100-240V 50/60 Hz
<b>Potenza nominale</b>	60 W
<b>Stand-by</b>	8 W
<b>Carico nominale</b>	80 N
<b>Livello di protezione</b>	IP 20
<b>Regolazione dei parametri</b>	Pulsanti e display
<b>Memoria dati dell'impianto</b>	Micro SD standard
<b>Temperatura di funzionamento</b>	-15+50°C

## CAPACITÀ

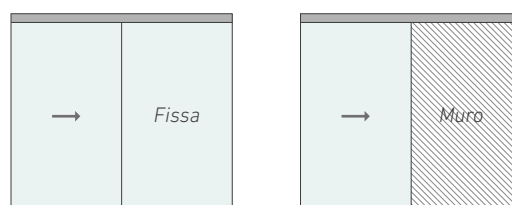
<b>1 lastra</b>	1x70 Kg
<b>2 lastre</b>	2x50 Kg

UNE-EN 16005 e EN ISO 13849-1 livello C - no evacuazione.

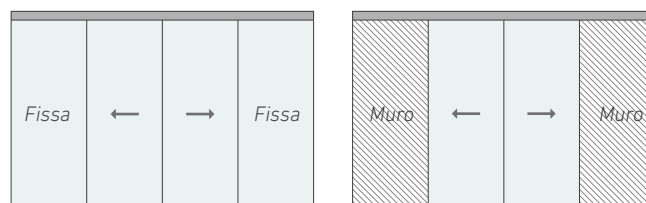
## CONFIGURAZIONI

Puerta Automática SL3

### 1 hoja



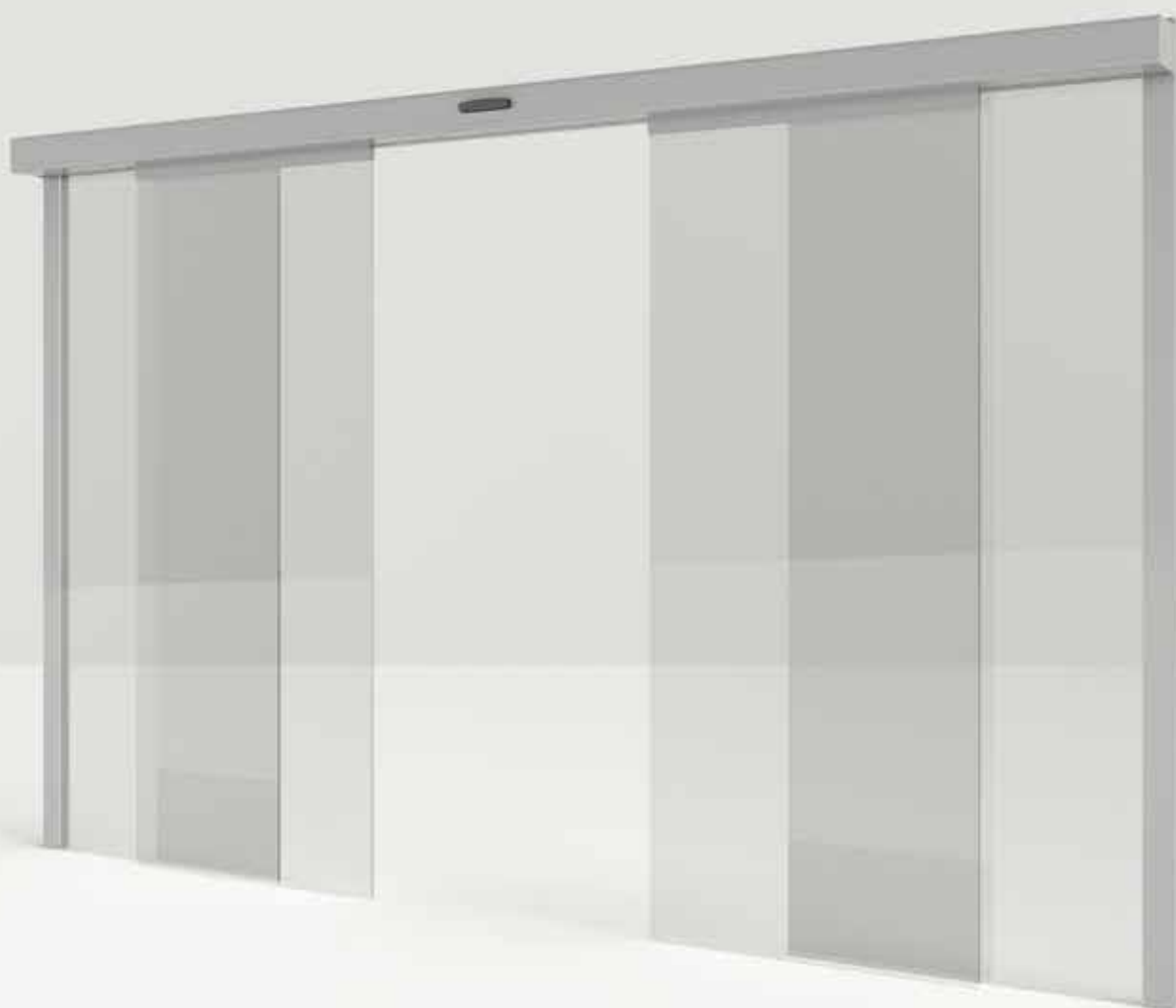
### 2 hojas



# PORTE SCORREVOLI SL5

Il nuovo operatore per porte SL5 è adatto ad ogni tipo di installazione, anche con lastre del peso di 180 kg (modello Heavy).

Le sue caratteristiche meccaniche ed elettroniche lo rendono un sistema di automazione flessibile, funzionale e compatto, facile da installare e con le più moderne soluzioni tecnologiche presenti sul mercato.



## ELEVATA QUALITÀ

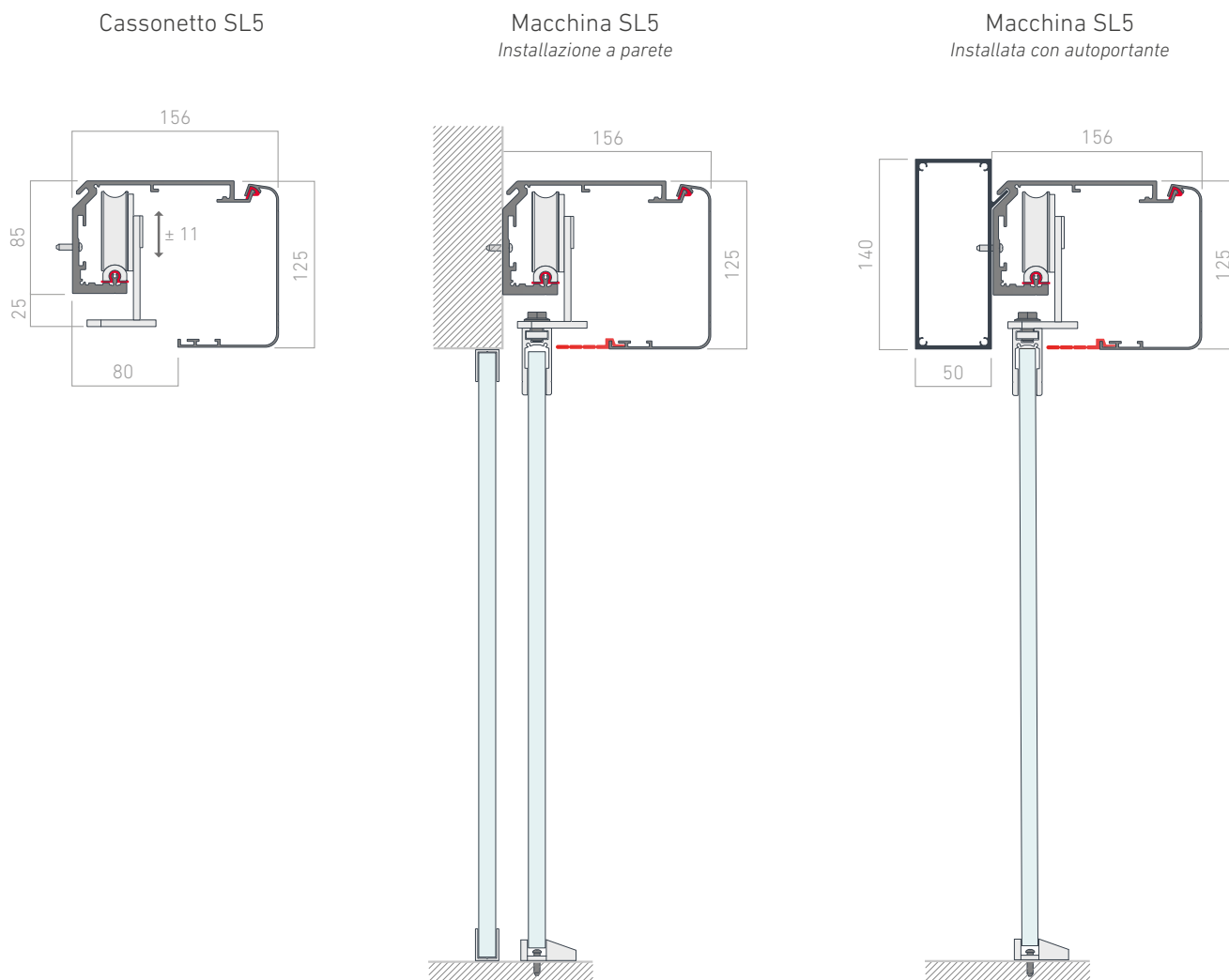
Il design elegante della struttura in alluminio estruso è di facile manutenzione e pulizia.

**Puerta Automatica SL5.**  
2 lastre mobili e 2 lastre fisse.

*“Permettono il passaggio senza difficoltà,  
apportando un tocco di classe ed eleganza.”*

## SEZIONE

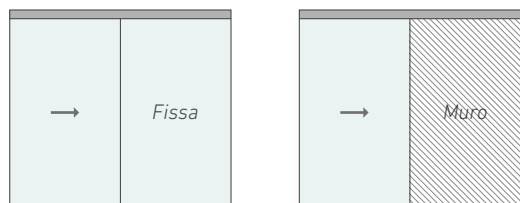
Schema di automazione



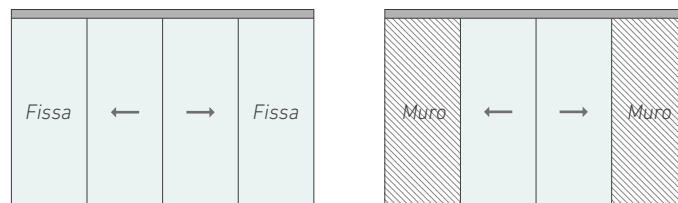
## CONFIGURAZIONI

Porta Automatica SL5

### 1 lastra



### 2 lastre







# SL5

## ADVANCE | HEAVY | EMERGENCY

Evoluzione dell'operatore SL5 progettato per le installazioni che richiedono una maggiore sicurezza grazie all'utilizzo di lastre più pesanti. Può azionare lastre fino a 180 kg di peso.

Le sue caratteristiche meccaniche ed elettroniche lo rendono un sistema di automazione flessibile, funzionale e compatto, facile da installare e con le più moderne soluzioni tecnologiche presenti sul mercato.

Il modello Emergency appositamente progettata per le vie di fuga e le uscite di emergenza, dispone di componenti chiave ridondanti per evitare guasti che potrebbero bloccare il funzionamento del sistema.

### CARATTERISTICHE TECNICHE

	ADVANCED	HEAVY	EMERGENCY
Utilizzo	Porte automatiche scorrevoli	Porte automatiche scorrevoli	Porte automatiche scorrevoli
Applicazioni speciali	Sistema ridondante.	Porte pesanti	Vie di fuga senza abbattimento.
Conforme a EN 16005	TÜV THÜRINGEN + DIN 18650	-	TÜV THÜRINGEN + DIN 18650
Conforme a EN 16005	Prima Ricerca e sviluppo	Prima Ricerca e sviluppo	Prima Ricerca e sviluppo
Dimensioni	125x156 x max. 6.600 mm	125x156 x max. 6.600 mm	125x156 x max. 6.600 mm
Massima velocità di apertura e chiusura	0,8 m/s una lastra 1,6 m/s due lastre	0,6 m/s una lastra 1,2 m/s due lastre	0,8 m/s una lastra 1,6 m/s due lastre
Classe di servizio	Funzionamento continuo	Funzionamento intenso	Funzionamento continuo
Intermittenza	S3 = 100%	S3 = 60%	S3 = 100%
Trazione	Motore brushless a presa diretta	Motore brushless a presa diretta	Motore brushless a doppio avvolgimento a presa diretta
Alimentazione	Ampio range 100-240V 50/60 Hz	Ampio range 100-240V 50/60 Hz	Ampio range 100-240V 50/60 Hz
Potenza nominale	70 W	70 W	70 W
Stand-by	10 W	10 W	10 W
Carico nominale	150 N	150 N	80 N
Livello di protezione	IP 20	IP 20	IP 20
Regolazione dei parametri	Pulsanti e display	Pulsanti e display	Pulsanti e display
Memoria dati dell'impianto	Micro SD standard	Micro SD standard	Micro SD standard
Collegamento al computer portatile	Micro USB standard	Micro USB standard	Micro USB standard

### CAPACITÀ

	ADVANCED	HEAVY	EMERGENCY
1 lastra	1x140 Kg	1x180 Kg	1x140 Kg
2 lastre	2x120 Kg	2x150 Kg	2x120 Kg

**Advanced | Heavy:** UNE-EN 16005 e EN ISO 13849-1 livello C - no evacuazione. **Emergency:** UNE-EN 16005 e EN ISO 13849-1 livello D - evacuazione.

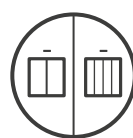
# PORTE TELESCOPICHE

## MASSIMA AMPIEZZA DI PASSAGGIO

Le porte scorrevoli con apertura centrale e laterale sono le più apprezzate e funzionali tra coloro che cercano un tocco di distinzione ed eleganza ad ogni accesso.

In una porta centrale, le due lastre mobili si muovono in direzioni opposte, lasciando libera un'ampia zona di passaggio. Da parte sua, lastra mobile di uno scivolo laterale si sposta verso destra o verso sinistra, liberando la zona di passaggio sul lato corrispondente.

Offrono la massima velocità di apertura sul mercato, che li rende un sistema ideale per l'installazione in ingressi ed uscite pubblici dove il movimento delle persone è intenso e dove la sicurezza dell'utente è legata alla fluidità del traffico.



### POSSIBILITÀ DI 2 O 4 LASTRE MOBILI

Un'unica lastra per i luoghi con spazio limitato e due lastre per gli spazi che necessitano di una maggiore ampiezza di passaggio.



### AMPIEZZA DI PASSAGGIO

Massima ampiezza di passaggio disponibile, in quanto ci permette di creare un'ampiezza di passaggio pari ai 2/3 della porta.



### USCITE DI EMERGENZA

Ideale per favorire una rapida evacuazione dagli spazi in conformità con la UNE-EN 16005:2013 e la EN ISO 13849-1 livello D- evacuazione.



**Porta Automatica SLT.**  
2 lastre mobili e 1 lastra fissa.

# PORTE TELESCOPICHE SLT

È la soluzione ideale per quelle aree in cui è richiesta la massima ampiezza di passaggio disponibile, in quanto permette di creare uno spazio libero di passaggio pari ai 2/3 della porta.



## MASSIMA AMPIEZZA DI PAS- SAGGIO

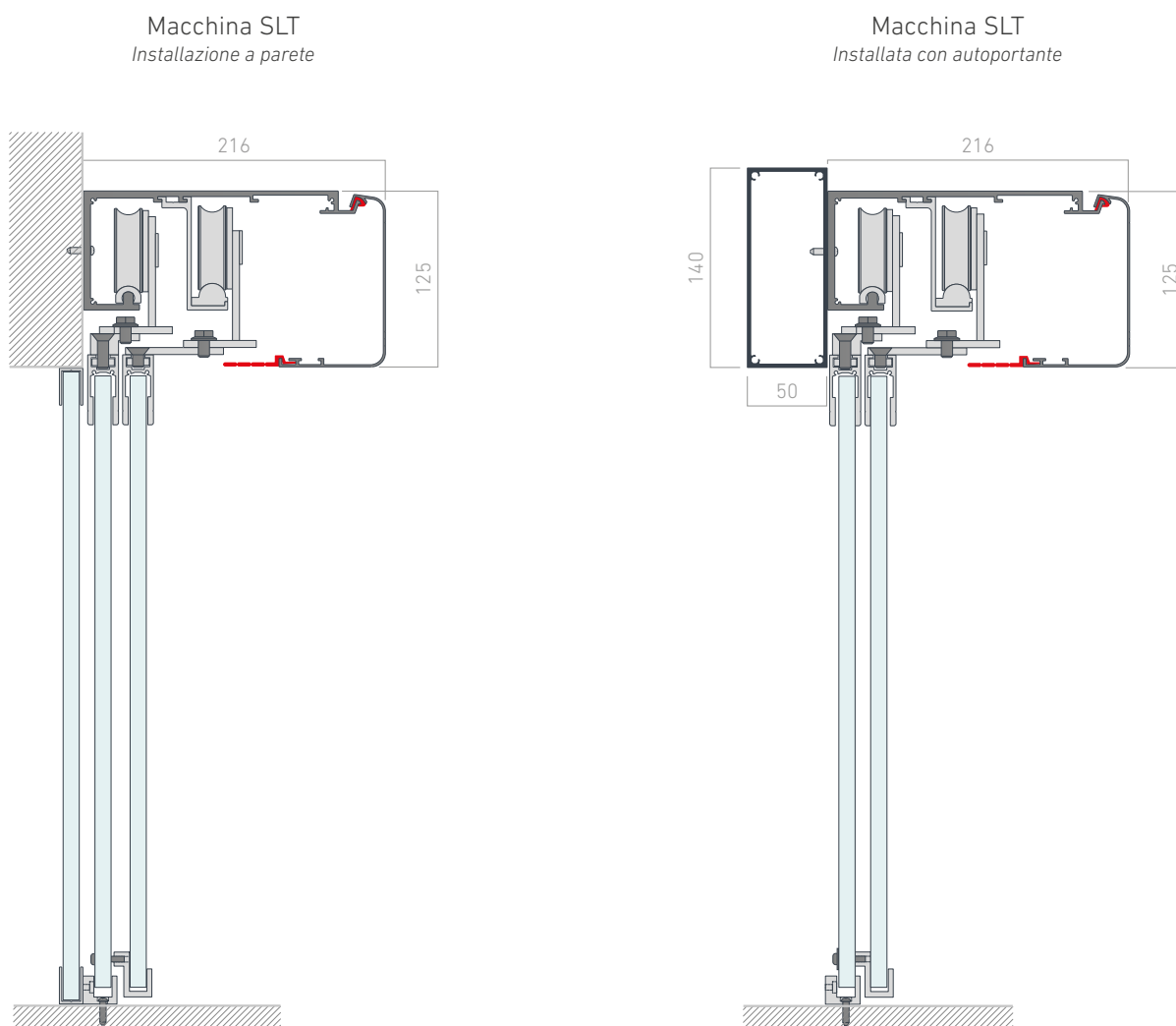
Questo tipo di porta è espressamente ideato e progettato per adattarsi ad ambienti le cui caratteristiche tecniche architettoniche lasciano poco o nessun spazio per le lastre mobili.

**Porta Automatica SLT con telaio.**  
2 lastre mobili e 1 lastra fissa.

***“Sfruttate il massimo spazio con le lastre  
che si inseriscono l’una nell’altra”.***

## SEZIONE

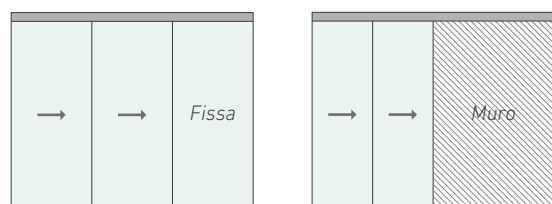
Schema di automazione



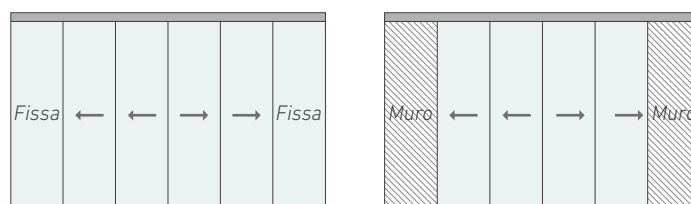
## CONFIGURAZIONI

Porta automatica SLT

### 2 lastre



### 4 lastre





*Porta Automatica SLT con telaio.  
2 lastre mobili e 1 fissa.*

# SLT

## ADVANCE | EMERGENCY

Questi modelli possono essere adattati su spazi ridotti. Le lastre mobili si ripiegano l'una sull'altra nello stesso momento in cui si ripiegano su quelle fisse.

Le porte Advance sono state appositamente sviluppate per le porte d'ingresso e di uscita di negozi e alberghi. La serie Emergency, invece, evita situazioni pericolose causate dalle persone

durante il transito all'uscita della stanza (carrelli in supermercati e centri commerciali, valigie in aeroporti, centri sanitari di ogni tipo) suppone l'arresto dell'automazione e richiede il conseguente sistema intervento di reset / riarmo.

### CARATTERISTICHE TECNICHE

	ADVANCED	EMERGENCY
Utilizzo	Porte automatiche scorrevoli	Porte automatiche scorrevoli
Applicazioni speciali	Sistema ridondante.	Sistema ridondante.
Conforme a EN 16005	TÜV THÜRINGEN + DIN 18650	TÜV THÜRINGEN + DIN 18650
Conforme a EN 16005	Prima Ricerca e sviluppo	Prima Ricerca e sviluppo
Dimensioni	125x216 x max. 6.600 mm	125x216 x max. 6.600 mm
Massima velocità di apertura e chiusura	0,8 m/s una lastra 1,6 m/s due lastre	0,8 m/s una lastra 1,6 m/s due lastre
Classe di servizio	Funzionamento continuo	Funzionamento continuo
Intermittenza	S3 = 100%	S3 = 100%
Trazione	Motore brushless a presa diretta	Motore brushless a doppio avvolgimento a presa diretta
Alimentazione	Ampio range 100-240V 50/60 Hz	Ampio range 100-240V 50/60 Hz
Potenza nominale	70 W	70 W
Stand-by	10 W	10 W
Carico nominale	150 N	80 N
Livello di protezione	IP 20	IP 20
Regolazione dei parametri	Pulsanti e display	Pulsanti e display
Memoria dati dell'impianto	Micro SD standard	Micro SD standard
Collegamento al computer portatile	Micro USB standard	Micro USB standard

### CAPACITÀ

	ADVANCED	EMERGENCY
2 lastre	2x100 Kg	2x100 Kg
4 lastre	4x70 Kg	4x70 Kg

**Advanced:** UNE-EN 16005 y EN ISO 13849-1 livello C - no evacuazione. **Emergency:** UNE-EN 16005 y EN ISO 13849-1 livello D - evacuazione.

# SISTEMA IXION

## IL FUTURO È DUALITÀ

È il sistema più innovativo sviluppato da Giménez Ganga pensato esclusivamente per il comfort degli accessi più esigenti.

Unisce la sicurezza e l'eleganza delle serrande avvolgibili con il comfort e il risparmio energetico delle porte automatiche.

---

**PORTA AUTOMATICA IN VETRO  
E SERRANDA AVVOLGIBILE PS-100 R**



### SISTEMA AVVOLGIBILE

Diverse configurazioni per soddisfare le esigenze del mercato. Consentono lo stampaggio e la microforatura.



### AUTOMATIZZABILI

Sistemi all'avanguardia per un maggiore comfort di utilizzo.



### MASSIMA SICUREZZA

Affidabilità totale per garantire tranquillità e benessere.



### MASSIMA VENTILAZIONE

Rendimento per le attività grazie alle stecche finestate e microperforate con aerazione naturale.







**Sistema Ixion**  
Porta automatica SL5 e Serranda avvolgibile con  
stecche PS-100 R cieche e microforate.

# DOPPIO COMFORT

Ixion è il sistema di accesso e sicurezza più avanzato sul mercato, integra due porte in un unico prodotto: una serranda avvolgibile e una porta automatica in vetro.

Una combinazione perfetta tra i vantaggi di una porta automatica in vetro, scorrevole o telescopica, con quelli di una serranda avvolgibile.

In questo modo, i modelli SL5 e SLT si integrano perfettamente con la stecca per persiane in alluminio estruso PS-100 R, alloggiata nel nostro cassonetto Alex 400x450 mm.

## GUIDA DI SCORRIMENTO

Guida scorrevole con carrello delle lastre primarie sospese e collegata al profilo della barra con i supporti di accoppiamento anteriori.

## LASTRE DI VETRO

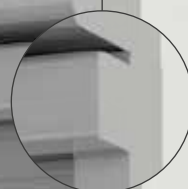
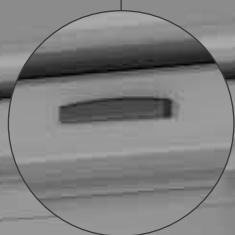
Lastra trasparente può essere profilata sulla parte inferiore e superiore (zoccolo) o sul perimetro (Slim).

Sia mobili che fisse, aiutano a visualizzare lo spazio interno, apportando sicurezza e un tocco di eleganza.

*“Diverse combinazioni in grado di offrire configurazioni multiple che renderanno la tua porta assolutamente unica”.*

### SENSORE AUTOMATICO

Un sensore di movimento sicuro (approvato secondo la norma europea EN 12978) sul lato interno dell'automazione che rileva le persone dirette verso il senso di evacuazione e apre la porta.



### CASSETTONE ALEX 400x450

Struttura in alluminio estruso dal design elegante, coperchio estraibile e pratico dispositivo di aggancio, per mantenere il coperchio aperto durante i periodi di manutenzione e pulizia.

### GUIDA IN ALLUMINIO

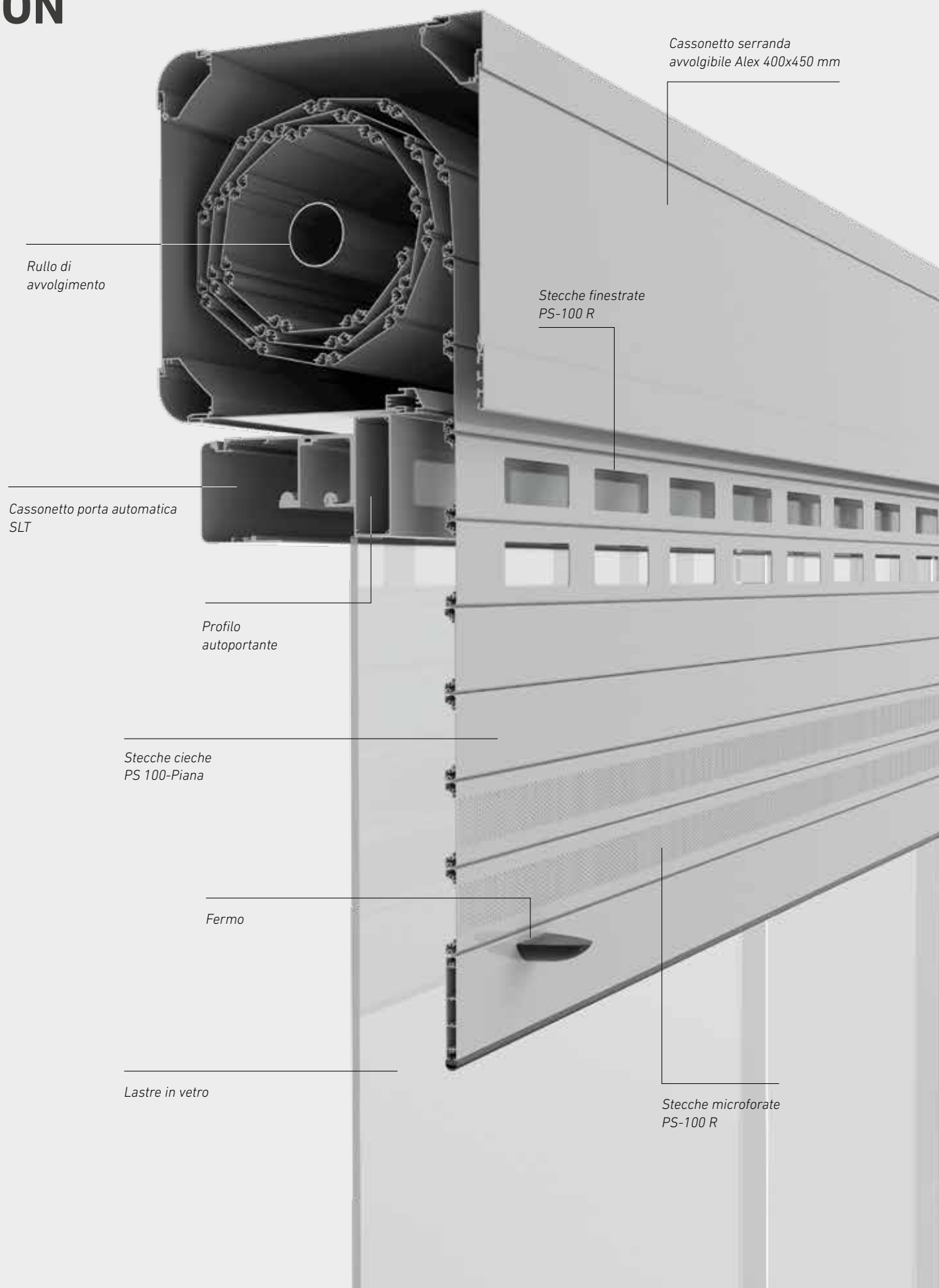
Guide in alluminio estruso, compatibili con il cassettono Alex 400x450 mm e la stecca PS-100 R, che permettono di integrare perfettamente la chiusura nell'opera, in quanto può essere verniciata con lo stesso colore degli altri componenti del sistema.

### STECHE

Ixion rende possibile l'installazione della stecca PS-100 R in alluminio estruso che permette di essere cieca, finestrata e microforata.

*Vista interna del **Sistema Ixion**, composto da una porta automatica in vetro e una serranda avvolgibile.*

# SISTEMA IXION



*Rullo di avvolgimento*

*Cassonetto porta automatica SLT*

*Profilo autoportante*

*Stecche cieche PS 100-Piana*

*Fermo*

*Lastre in vetro*

*Cassonetto serranda avvolgibile Alex 400x450 mm*

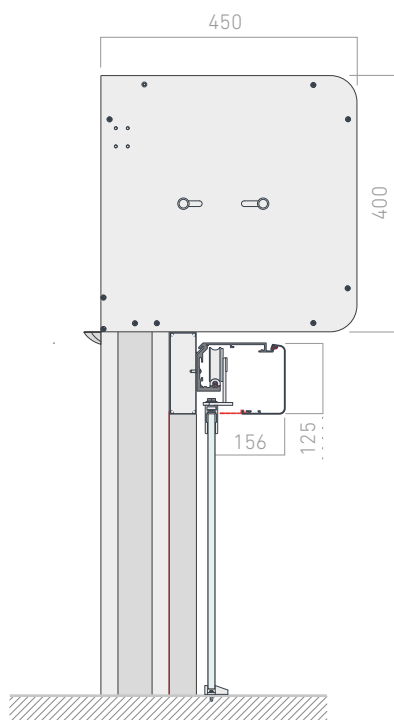
*Stecche finestrato PS-100 R*

*Stecche microforate PS-100 R*

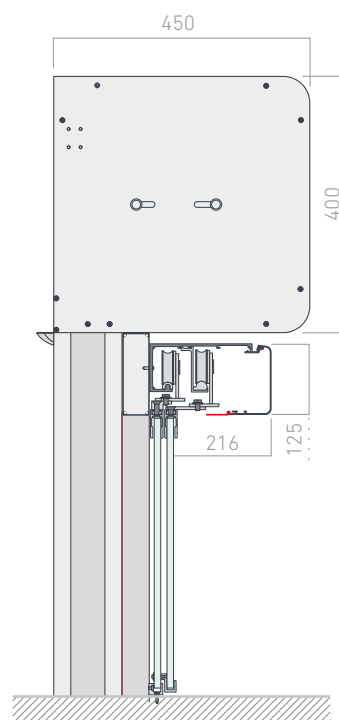
## SEZIONE SISTEMA IXION

Schema di automazione

Macchina SL5  
Con cassonetto Alex 400x450 mm



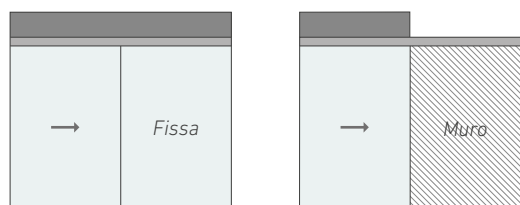
Macchina SLT  
Con cassonetto Alex 400x450 mm



## CONFIGURAZIONI DI PORTE AUTOMATICHE COMPATIBILI CON IL SISTEMA IXION

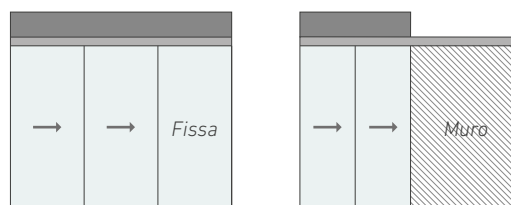
Porta automatica SL5  
con Serranda avvolgibile

### 1 lastra

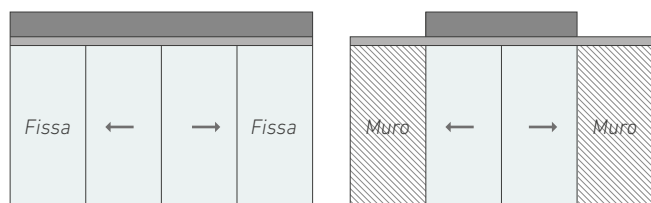


Porta automatica SLT  
con Serranda avvolgibile

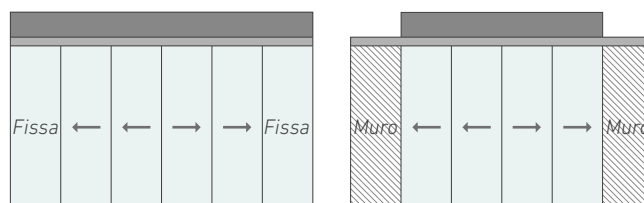
### 2 lastre



### 2 lastre



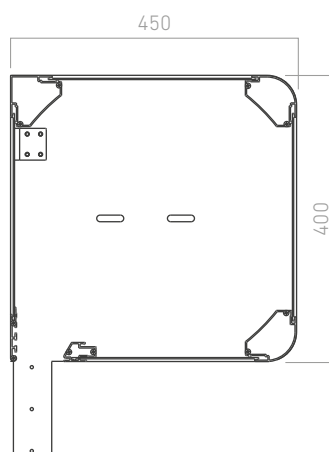
### 4 lastre



# CASSONETTO ALEX 400x450

Alex 400x450 è il cassonetto che ospita la serranda avvolgibile in Ixion. Realizzato in alluminio estruso, si registra facilmente e presenta un'elevata capacità di avvolgimento, essendo ideale per l'utilizzo con la stecca PS-100 R.

Il sistema di avvolgimento utilizzato in Ixion è a recupero (cinghie e pulegge), mentre le guide utilizzate per lo scorrimento della persiana sono GE-34/65 e Alloggia guida doppia 120x80 mm.

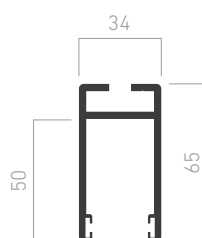


## SEZIONE GUIDA COMPATIBILE

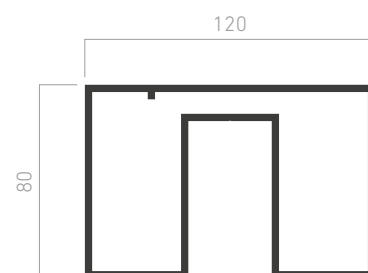
Coppia di testate  
Alex 400x450 mm



Guida GE-34/65



Alloggia guida doppia 120x80 mm



L'Alloggia guida doppia 120x80 mm può essere installata in loco, con la coppia di testate Alex da 400x450 mm, inserendo successivamente al suo interno la guida GE-34/65.

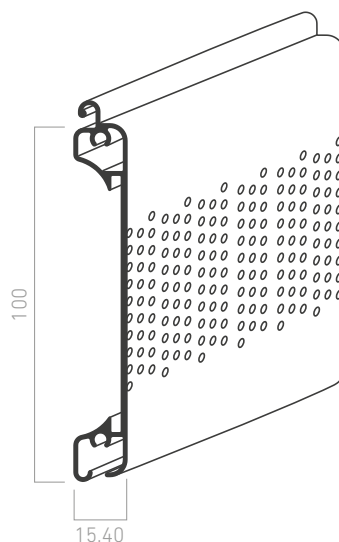
# STECCA

## PS-100 PIANA

PS-100 R è perfetta come barriera di sicurezza negli accessi di tutti i tipi di attività commerciali e garage per uso residenziale e commerciale.

Si tratta di una stecca a parete singola con linee rette che, grazie all'ampia gamma di colori e finiture concesse dall'alluminio estruso, è in grado di apportare stile ed eleganza alla facciata.

Questo modello può essere cieco, forato e microforato, favorendo la ventilazione, la visibilità e la luminosità dello spazio interno, ove necessario.



Finestrata

Microforata

Cieca



### CARATTERISTICHE TECNICHE

Spessore nominale	15,40 mm
Superficie di copertura	100 mm
Area libera da aerazione finestrata*	39,20 %
Area libera da aerazione microforata*	16,00 %
Numero di stecche al metro	10 unità
Larghezza massima testata <sup>1</sup>	4.200 mm
Peso della stecca	8,35 kg/m <sup>2</sup>
Dimensioni finestra, stecca finestrata	55x175 mm

\* Valore approssimativo in relazione all'area visibile del telo, escluso il terminale.

# MOTORIZZAZIONE E AUTOMATISMI

## INNOVAZIONE IN TUTTO IL MECCANISMO

La nuova generazione di automatismi sviluppati per questo prodotto è caratterizzata dall'incorporazione di una serie di soluzioni meccaniche innovative volte a semplificare l'installazione e la manutenzione del sistema.



### UNA COMODA ATTIVAZIONE

L'interruttore di attivazione è operativo in pochi minuti e può essere installato in tutte le prese esistenti sul mercato. La parte anteriore è particolarmente resistente e può essere trattata con i comuni disinfettanti ospedalieri. Per un'applicazione senza problemi in zone particolarmente umide o bagnate, offre una protezione affidabile fino a IP6.

Con un design elegante e una spia a LED colorata, si integra in modo semplice e piacevole nell'area di applicazione.



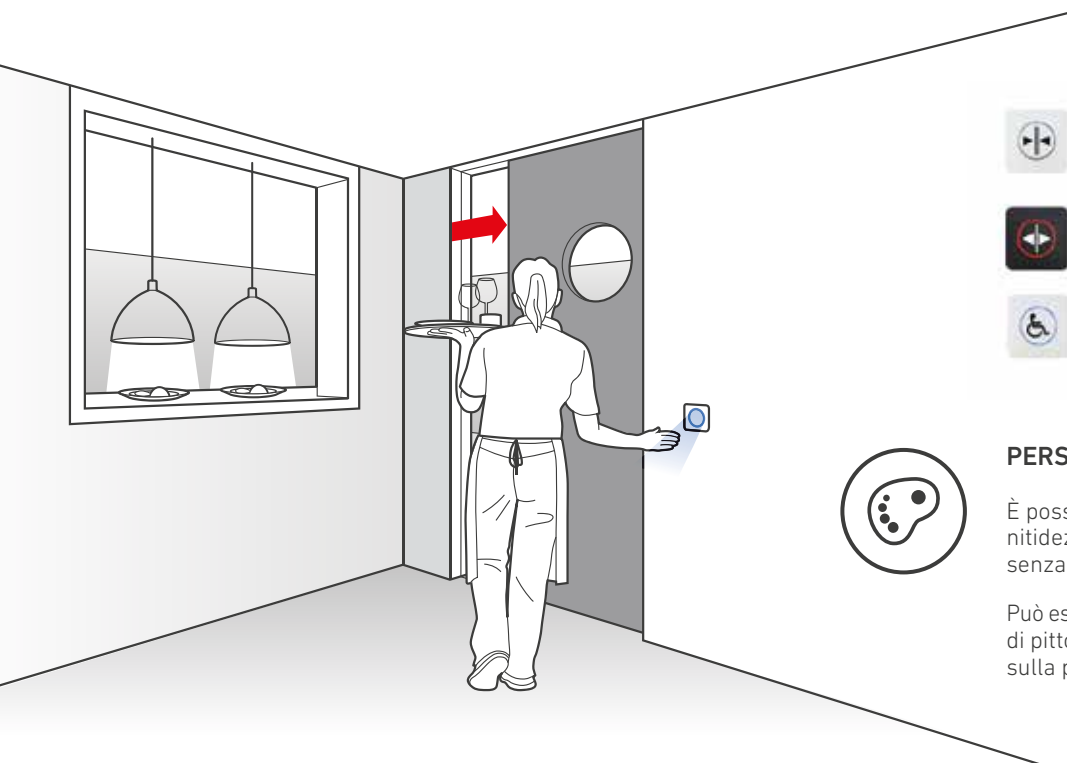
### ELEGANTE E INTEGRABILE

Con un design elegante e una spia a LED colorata, si integra in modo semplice e piacevole nell'area di applicazione.



## Interruttore di attivazione di prossimità

- Apertura igienica della porta senza contatto.
- Design accattivante con spia ottica.
- Compatibile con tutte le comuni spine in commercio.



### PERSONALIZZAZIONE

È possibile modificare il design, il colore, la nitidezza e le spie ottiche in pochi secondi e senza l'ausilio di strumenti.

Può essere personalizzato con un'ampia gamma di pittogrammi per una maggiore facilità d'uso sulla parte anteriore del dispositivo.



### IGIENICO

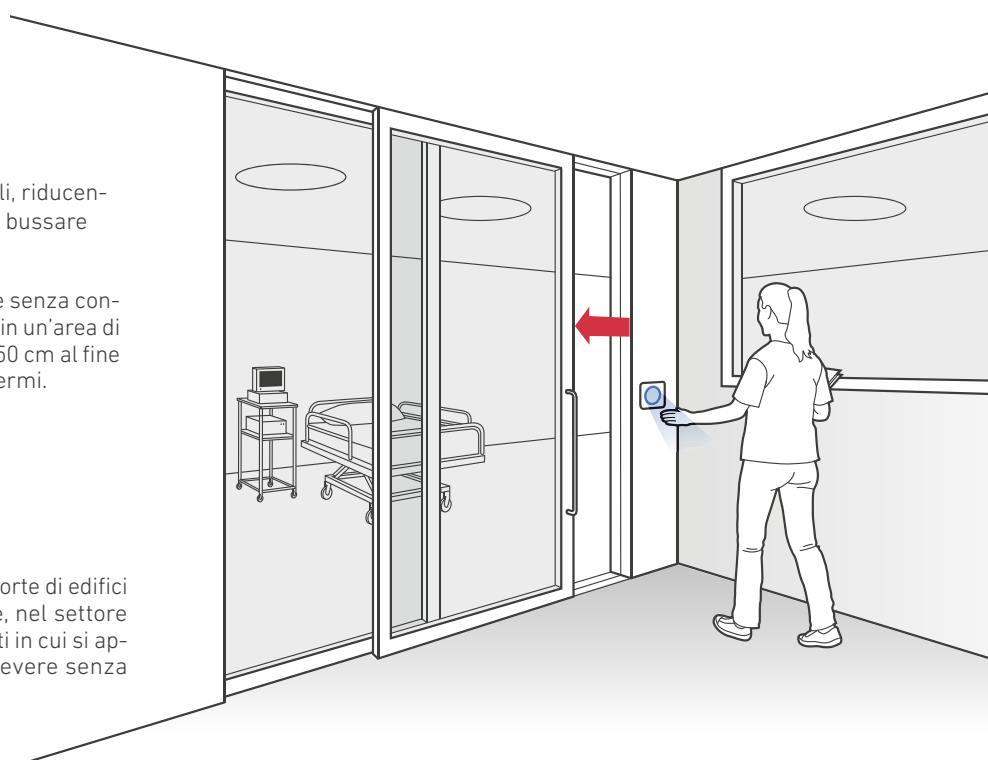
Riduce il rischio di contagi virali, riducendo la necessità per gli utenti di bussare alla porta.

Apri le porte in modo igienico e senza contatto con un gesto consapevole, in un'area di rilevamento compresa tra 10 e 50 cm al fine di prevenire la diffusione dei germi.



### NESSUN CONTATTO

Ideale per l'installazione sulle porte di edifici comunitari, strutture sanitarie, nel settore gastronomico o negli altri ambiti in cui si applicano norme igieniche più severe senza necessità di contatto.



# PORTE AUTOMATICHE MOTORI BRUSHLESS

I nuovi motori brushless (senza spazzole) e a presa diretta (senza riduttore), sono stati progettati appositamente ed esclusivamente per i nostri automatismi, e sono in grado di offrire i seguenti vantaggi rispetto ad altri motori elettrici tradizionali:

- **Minori dimensioni e maggiore compattezza.**
- **Maggiore efficienza.**
- **Zero manutenzione non necessaria.**



**Motore Brushless**



**Motore Brushless a doppio avvolgimento completamente indipendente, per SL5 Emergency.**



## MAGGIORE DURATA E COSTI DI MANUTENZIONE RIDOTTI

L'elemento principale di usura in un motore CC sono le spazzole. I nuovi motori "Brushless" (senza spazzole) e a presa diretta garantiscono una vita operativa 10 volte superiore e una manutenzione ridotta. Poiché non abbiamo una scatola di trasmissione, eliminiamo anche i costi di manutenzione dovuti all'usura naturale.



## RISPETTO PER L'AMBIENTE

I motori Brushless sono molto efficienti e permettono inoltre di risparmiare tra il 40% e il 60% rispetto ad altri motori elettrici convenzionali.



## MOTORI ESTREMAMENTE SILENZIOSI

L'assenza di spazzole rende questi motori estremamente silenziosi, evitando i disagi provocati dall'inquinamento acustico.

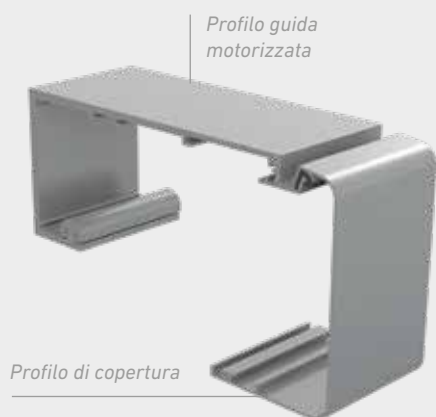
Se a questo aggiungiamo l'assenza di una scatola di trasmissione, otteniamo un'automazione particolarmente adatta ad ambienti che richiedono un alto livello di silenziosità.

La posizione unica e brevettata del sensore di posizione all'interno della carcassa del motore lo rende molto compatto, proteggendolo da rotture accidentali.



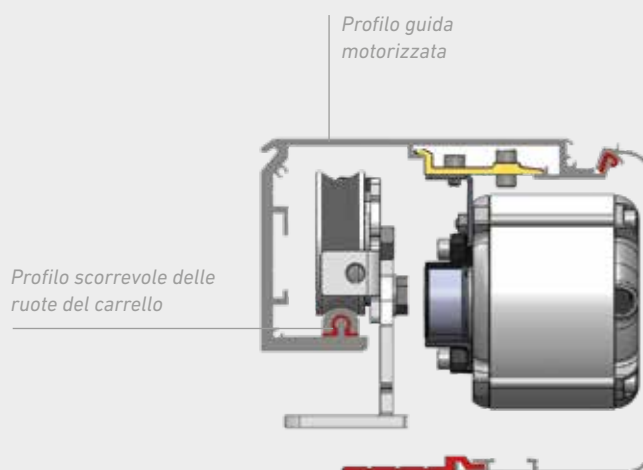
## 5 ANNI DI GARANZIA

Data l'assenza di attriti, questi motori hanno una vita operativa circa dieci volte superiore rispetto ai motori convenzionali, il che ci permette di offrire fino a cinque anni di garanzia.



### Profilo guida motorizzata

- Struttura in alluminio estruso dal design elegante, coperchio estraibile e pratico dispositivo di aggancio, per mantenere il coperchio aperto durante i periodi di manutenzione e pulizia.
- Estrazione rapida e completa.
- Fissaggio semplice degli elementi.
- Accoppiamento magnetico.
- Formato speciale antivibrazione.
- Disponibile in qualsiasi colore della tabella RAL, anodizzato.



### Sistema di ammortizzazione ed eliminazione delle vibrazioni

L'esclusivo sistema di bloccaggio del motore permette di fissarlo al supporto in due punti, anche tra le boccole di montaggio e la piastra di supporto dell'ammortizzatore in gomma per eliminare la trasmissione delle vibrazioni al binario di scorrimento.

I giunti di isolamento, strategicamente posizionati tra il profilo della guida motorizzata, il coperchio e il profilo di scorrimento dei carrelli, permettono di eliminare la trasmissione delle vibrazioni alla struttura in cui è fissata l'automazione.

Questo sistema di ammortizzazione/eliminazione delle vibrazioni permette un livello di silenziosità operativa mai raggiunto prima.



### Unità di controllo elettronico con alimentazione ad ampio range 100-240 V (50/60 Hz) e tecnologia Switch Mode.

L'avanzato sistema elettronico, dotato di un micro processore a 32 bit, permette un perfetto controllo dei movimenti del motore, migliorandone le caratteristiche. Consente inoltre qualsiasi regolazione attraverso un display alfanumerico facilmente leggibile, fornendo diagnostica e informazioni dettagliate.

Il controllo elettronico è già preimpostato nella modalità standard e non sono necessarie regolazioni preliminari. La porta è già operativa; tuttavia, tutti i parametri sono modificabili per soddisfare le vostre specifiche esigenze. Permette un facile collegamento dei dispositivi di controllo e di sicurezza delle porte, con morsetti di bordo separati per ogni accessorio, corrispondenti alle attuali norme di sicurezza europee.

- Display alfanumerico per la regolazione e la lettura dei parametri di funzionamento.
- Parametri di funzionamento preimpostati.
- Scheda di memoria Micro SD, su cui registrare le impostazioni effettuate.
- Ingresso micro USB standard per il collegamento al personal computer, per operazioni più sofisticate di diagnostica, aggiornamento e controllo.

# PORTE AUTOMATICHE AUTOMATISMI

Il nuovo sistema di Giménez Ganga offre molte opzioni di apertura automatica al fine di soddisfare le esigenze di ogni spazio.



## Radar a infrarossi per il rilevamento di movimento

*Riconoscimento della direzione e fotocellula*

Sensore interno (approvato secondo la norma europea EN 12978) con rilevamento del movimento, riconoscimento della direzione e fotocellula.



## Radar a microonde Primetec

*Bidirezionale e fotocellula*

Un sensore di movimento sicuro (approvato secondo la norma europea EN 12978) sul lato interno dell'automazione che rileva le persone dirette verso il senso di evacuazione e apre la porta.



## Interruttore di prossimità

*Da incasso - Bianco e nero*

Un sensore di movimento sicuro (approvato secondo la norma europea EN 12978) sul lato interno.



## Selettore di funzioni Primetec

*Due modelli: FSD5 e FSD6*

Questo dispositivo innovativo è dotato di un touch screen facile e intuitivo da utilizzare. La retroilluminazione a LED garantisce un'elevata visibilità delle impostazioni anche in condizioni di scarsa illuminazione.

**Permette di scegliere le funzioni della porta:**

- Porta aperta fissa.
- Solo uscita.
- Apertura pedonale.
- Porta chiusa fissa.
- Entrata e uscita.

## PORTE AUTOMATICHE ACCESSORI



### Zoccolo superiore (pressione) e inferiore in silicone

Lastra in vetro con 2 profili in alluminio, uno superiore e uno inferiore, lasciando i laterali scoperti.



### Guida pavimento

Una guida a pavimento multiuso ci permette un utilizzo sia per vetri a vista che per carpenteria.



### Carpenteria SLIM

I profili sono stati sviluppati per facilitare e semplificare il montaggio delle lastre.

Ci permette di racchiudere le lastre di vetro, sia mobili che fisse, proteggendole sul loro perimetro e offrendo grande robustezza, isolamento termico e maggiore sicurezza per l'utente.

Le sue dimensioni ridotte ci offrono un design elegante, oltre che robusto, con una camera di 18 mm per ospitare il vetro selezionato.

Includiamo nel suo assemblaggio gomma a pressione tra i profili e i vetri, che permette una semplice sostituzione dei vetri senza l'uso di ingombranti siliconi.

Completamente personalizzabile, ci permette di sviluppare soluzioni personalizzate con una finitura di altissima qualità, essendo disponibile in qualsiasi colore della tabella RAL e anodizzato.

**Acedi Plast s.r.l.**

Via T. Albinoni, 15.  
44124 Ferrara (Italia)

Tel. (+39) 0532 91902  
Fax (+39) 0532 975441

[info@acediplast.it](mailto:info@acediplast.it)

[acediplast.com](http://acediplast.com)

Diventare una grande azienda è molto più facile quando la soddisfazione dei clienti e degli utenti viene posta come obiettivo fondamentale dell'intero processo di duro lavoro, prestando la massima attenzione dalla ricezione dell'ordine alla spedizione al cliente.

La costante innovazione focalizzata sull'applicazione quotidiana, ci ha permesso di risolvere nuove esigenze e creare progetti più efficienti e durevoli.

Un potenziale industriale composto da oltre 700 addetti e 90.000 m<sup>2</sup> di strutture al servizio di un unico obiettivo: migliorare ogni giorno ed essere vicini ai nostri clienti.



