

Modulo d'ordine / preventivo

Porta Sezionale

saxun
by Giménez Ganga

N° Cliente _____

Nome _____

Agenzia _____

Preventivo Rif. lavoro _____

Località _____

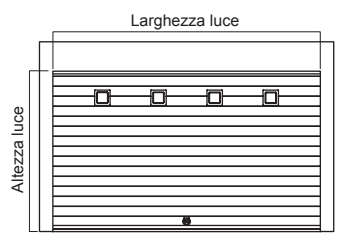
Data _____

Ordine N° Ordine _____

Quantità	1 Dimensioni luce		Colore					2 Architrave fisso ¹		Controtelaio 100x40 ²		Tipo di installazione		Sistemi di sicurezza				Serratura				
	Altezza luce (H)	Larghezza luce (C)	Verniciato	Anodizzato	Rivestito (2 lati)	Rivestito (1 lato)	RAL lato interno	SI	No	SI	No	Privato	Collettiva ³	Kit fotocellule Master Pro Bitech	Protettore fotocellula	Fotocellula refex con specchio	Spia arancione Masterpro 24 V Led	SI	No	Destra	Sinistra	

1. Tipo misura luce

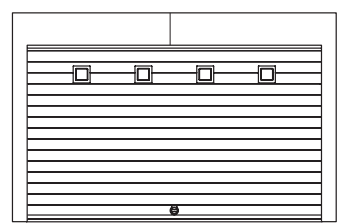
2. Tipo di misure architrave fisso



Larghezza luce

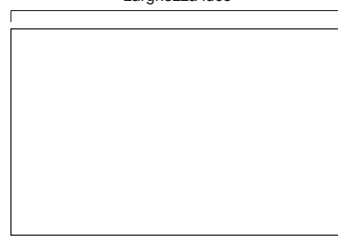
Altezza luce

Misura larghezza luce



Altezza architrave

Fino a 4.000 mm di larghezza della luce, architrave minimo di 200 mm.



Larghezza luce

A partire da 4.000 mm di larghezza della luce, architrave minimo di 350 mm.

Automatismi DEXXO (opzionale)

Keygo io⁴ Keytis⁴ Home io Batteria DEXXO-Axovia Blocco meccanico per carrello DEXXO

Automatismi Cardin (opzionale)

Telecomando S449⁴ Numero di telecomandi _____

Accessori (vista anteriore)

Maniglia⁵ Maniglia destra Maniglia centrale Maniglia sinistra

Numero di pannelli con finestrini _____ Numero di finestrini⁶ _____ Finestra alluminio 18x30 cm

Osservazioni

Firma amministrazione

Stampare **Cancelarre**
Salvare **Spedire**

1. Per una corretta installazione, l'architrave deve essere di almeno 200 mm, considerando l'altezza della luce dall'architrave.

Se la larghezza della luce è maggiore di 4.000 mm, l'architrave minimo da utilizzare sarà di 350 mm.

2. Vedere modulo d'ordine controtelaio.

3. Per installazioni collettive o con la porta programmata in modalità automatica (temporizzata), deve essere implementato l'utilizzo di fotocellule esterne, come indicato nell'allegato C della Norma UNI 85635. Inoltre, in caso di installazione collettiva, deve essere realizzato un binario ad alte prestazioni.

4. Il motore include 2 telecomandi. A partire da 4.000 mm di larghezza della luce, non sono inclusi emettitori ed è possibile selezionare solo l'emettitore S449.

5. La maniglia in alluminio è incassata nel pannello inferiore della porta. Le finestre saranno installate sui pannelli intermedi.

6. Il numero massimo di finestre per pannello è definito dalla lunghezza del pannello; l'occupazione totale dei finestrini è inferiore al 50% della lungheztotalte del pannello.