

# Pergole Bioclimatiche Duplex



N° Cliente \_\_\_\_\_

Nome \_\_\_\_\_ Agenzia \_\_\_\_\_

Ubicazione montaggio \_\_\_\_\_ Data \_\_\_\_\_

Località \_\_\_\_\_ Provincia \_\_\_\_\_ N° telefono \_\_\_\_\_

Preventivo  Ordine Rif. lavoro \_\_\_\_\_

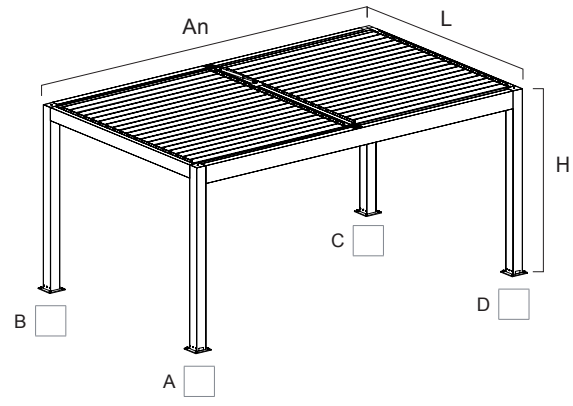
N° Ordine \_\_\_\_\_ Quantità \_\_\_\_\_

Colore lamella  P-150

Colore struttura  P-190

4 colonne  2 colonne parallele al muro

Larghezza (An) (Mas. P-150: 6000 mm) (Mas. P-190: 7000 mm) Lunghezza (L) (Mas. P-150: 5000 mm) (Mas. P-190: 6000 mm) Altezza (H) (Mas. 3000 mm)



**Tipologia di drenaggio**

Libero  A pavimento

**Direzione dei drenaggi**

Pilastro A B C D

1 2 3 4

Direzione dei drenaggi

**Illuminazione**

**Lamelle**

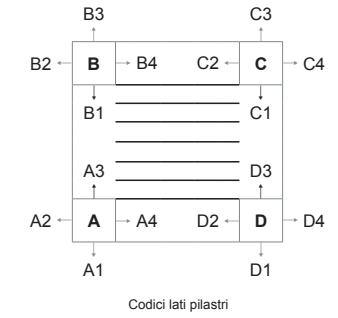
Strisce LED  Neutro  Caldo  RGB

Faretti  Non è possibile scegliere entrambe le opzioni per Lamelle

LED perimetrali

**Appliques** 300 mm. dall'alto

	A1	A2	B2	B3	C3	C4	D4	D1
Monoemissione	<input type="checkbox"/>	<input type="checkbox"/>	<input type="checkbox"/>	<input type="checkbox"/>	<input type="checkbox"/>	<input type="checkbox"/>	<input type="checkbox"/>	<input type="checkbox"/>
Biemissione	<input type="checkbox"/>	<input type="checkbox"/>	<input type="checkbox"/>	<input type="checkbox"/>	<input type="checkbox"/>	<input type="checkbox"/>	<input type="checkbox"/>	<input type="checkbox"/>



Sinistra  Posizione motore  Destra

Orario  Direzione di apertura  Antiorario

**Presca 230V** H 50 cm da terra

	A3	A4	B1	B4	C2	C1	D2	D3
Pilastro	<input type="checkbox"/>	<input type="checkbox"/>	<input type="checkbox"/>	<input type="checkbox"/>	<input type="checkbox"/>	<input type="checkbox"/>	<input type="checkbox"/>	<input type="checkbox"/>

**Accessori**

Sistema audio

Sensore pioggia e temperatura

Riscaldamento

Isolamento speciale delle lamelle

**Disegni e osservazioni**

\_\_\_\_\_

**Firma amministrazione**

\_\_\_\_\_

- 
- 
- 
-