

Modulo d'ordine / preventivo

Tenda Orizzontale

N° Cliente _____

Nome _____

Località _____

Agenzia _____

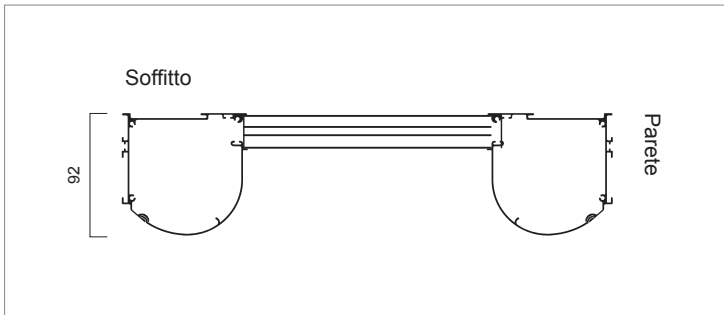
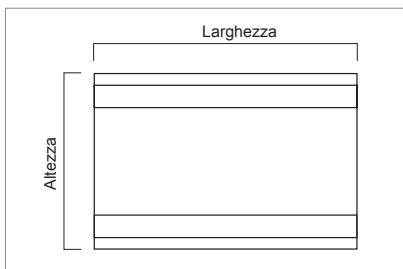
Data _____

Preventivo Rif. lavoro _____

Ordine N° Ordine _____

Unità	Altezza (mm)	Larghezza (mm)	Lato comandi		Tessuto		Finitura profili in alluminio	Sistema- zione		Azionamento									
			DX	SX	Modello	Colore		Soffitto	Parete	Argano			Motore						
										Fisso	Magnetizzato	Altezza manovella	Mec.	Radio	Telecomando				

Misure



Disegni e osservazioni

Firma amministrazione

Stampare

Salvare

Cancellare

Spedire