

# Binario tenda tradizionale

N° Cliente \_\_\_\_\_

Nome \_\_\_\_\_

Agenzia \_\_\_\_\_

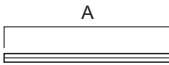
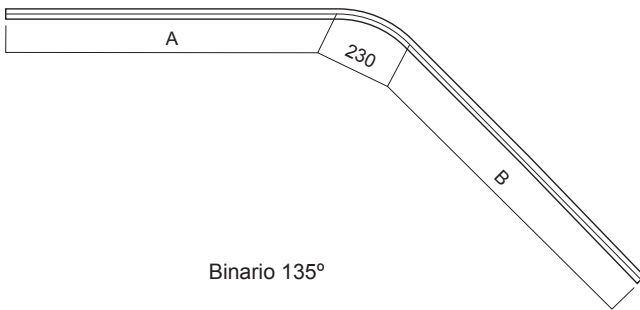
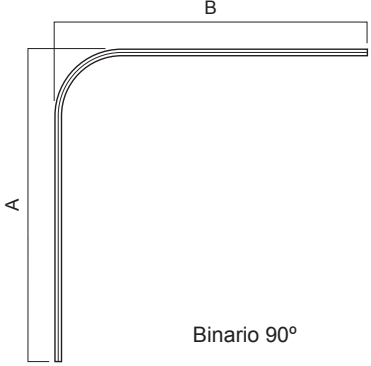
Preventivo    Rif. lavoro \_\_\_\_\_

Località \_\_\_\_\_

Data \_\_\_\_\_

Ordine    N° Ordine \_\_\_\_\_

Unità	Larghezza (mm)		Apertura			Tipologie		Onda perfetta		Lato motore		Sistemazione			Motore				Opzioni ed Osservazioni	
	A	B	DX	SX	Centro	90°	135°	Si	No	A	B	Soffitto	Parete		Radio	Meccanico	35 Kg	60 Kg		
													Staffe 10 (mm)	Staffe 14 (mm)						

Tipologie			Firma amministrazione
 Binario normale	 Binario 135°	 Binario 90°	<div style="border: 1px solid black; height: 100px; width: 100%;"></div> <div style="border: 1px solid black; padding: 5px; text-align: center; margin-top: 10px;">Stampare</div> <div style="border: 1px solid black; padding: 5px; text-align: center; margin-top: 10px;">Salvare</div> <div style="border: 1px solid black; padding: 5px; text-align: center; margin-top: 10px;">Cancellare</div> <div style="border: 1px solid black; padding: 5px; text-align: center; margin-top: 10px;">Spedire</div>